

# ASSEMBLY INSTRUCTIONS NOTICE D'ASSEMBLAGE

ITEM : T-18503  
SETHCBST/SETHGBST

Important note/Note importante:

1. Place all wooden parts on a clean and smooth surface such as a rug or carpet to avoid scratching the parts./ Placer les pièces sur une surface propre et lisse tel qu'une couverture ou un tapis pour éviter d'endommager les pièces.
2. Kindly follow the assembly instructions step by step./ Veuillez suivre la notice d'assemblage, pas à pas.
3. Do not tighten all screws and bolts until the chair is fully assembled./ Ne serrer les vis et boulons à fond que lorsque le produit est entièrement assemblé.

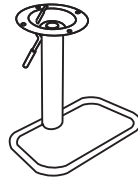
## PARTS IDENTIFICATION / IDENTIFICATION DES PIÈCES

**1** Seat  
Assise



1pcs

**2** Footrest  
Appui-pied



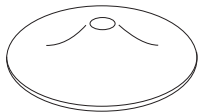
1pcs

**3** Gas lift  
Vérin à gaz



1pcs

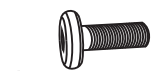
**4** Pan  
Oeillet plat



1pc

## HARDWARE IDENTIFICATION / IDENTIFICATION DES PIÈCES MONTAGE

**A** Bolt  
Boulons  
M6X16mm



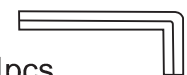
4pcs

**B** Screw gasket  
Vis de serrage  
du joint



4pcs

**C** Allen Key  
Clé Allen  
M6



1pcs

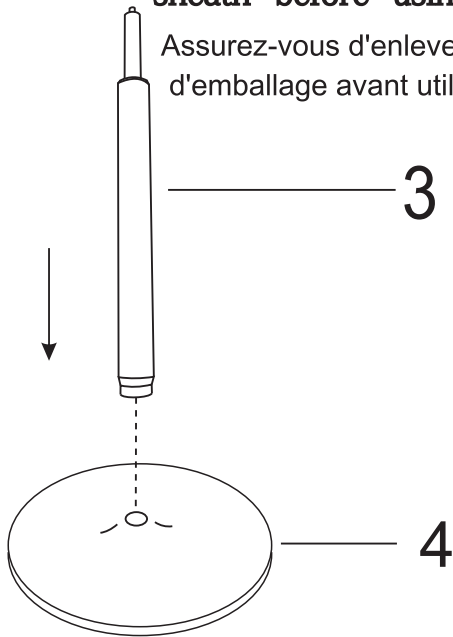
# ASSEMBLY INSTRUCTIONS NOTICE D'ASSEMBLAGE

ITEM : T-18503  
SETHCBST/SETHGBST

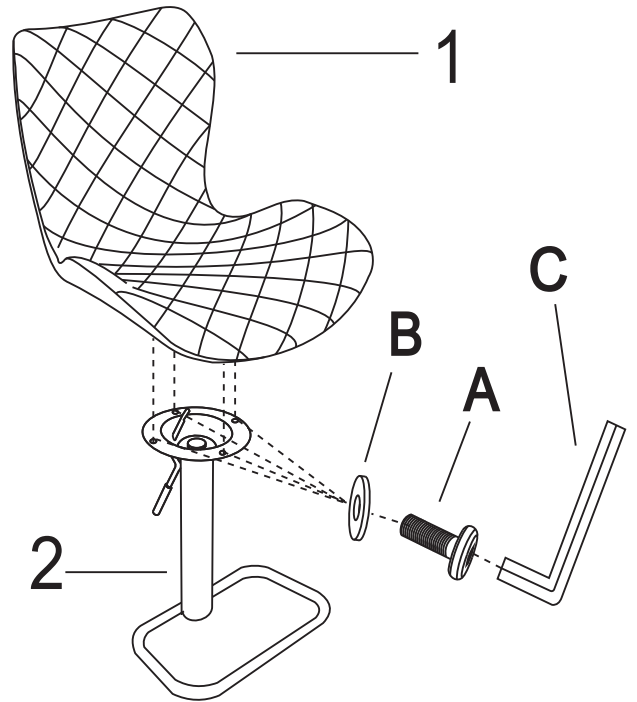
## STEP 1 / ÉTAPE 1

✂ Please pull out the sheath before using

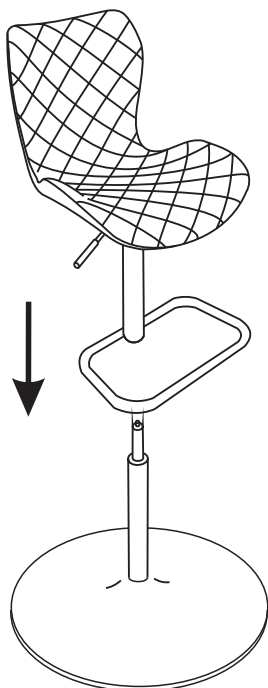
Assurez-vous d'enlever la gaine d'emballage avant utilisation.



## STEP 2 / ÉTAPE 2



## STEP 3 / ÉTAPE 3



## COMPLETE / ASSEMBLAGE TERMINÉ

