

# ASSEMBLY INSTRUCTIONS

## NOTICE D'ASSEMBLAGE

DESC: STUART OFFICE  
CHAIR/FAUTEUIL DE BUREAU STUART  
ITEM NO/NO ARTICLE:STUARCHR  
8005M GREY

Important note/Note importante:

1. Place all wooden parts on a clean and smooth surface such as a rug or carpet to avoid scratching the parts./ Placer les pièces sur une surface propre et lisse tel qu'une couverture ou un tapis pour éviter d'endommager les pièces.
2. Kindly follow the assembly instructions step by step./ Veuillez suivre la notice d'assemblage, pas à pas.
3. Do not tighten all screws and bolts until the chair is fully assembled./ Ne serrer les vis et boulons à fond que lorsque le produit est entièrement assemblé.

### PARTS IDENTIFICATION / IDENTIFICATION DES PIÈCES

#### **1** Base / Base



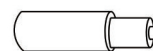
1pc

#### **2** Caster / Roulette



5pcs

#### **3** Gaslift / Injection de gaz



1pc

#### **4** Cover / Couvercle



1pc

#### **5** Mechanism / Mécanisme



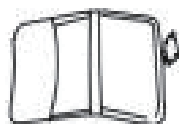
1pc

#### **6** Seat / Siège



1pc

#### **7** Back / Arrière



1pc

#### **8** Armrest / Accoudoir



2pcs

#### **9** Cover / Couvercle



2pcs


# ASSEMBLY INSTRUCTIONS NOTICE D'ASSEMBLAGE

DESC: STUART OFFICE  
CHAIR/FAUTEUIL DE BUREAU STUART  
ITEM NO/NO ARTICLE: STUARCHR  
8005M GREY

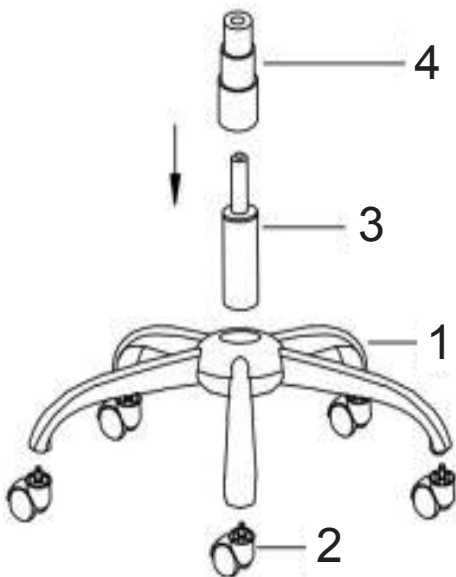
## HARDWARE IDENTIFICATION / IDENTIFICATION DES PIÈCES MONTAGE

**A** Bolt  
Boulon  
M6\*20MM  
  
4 pcs

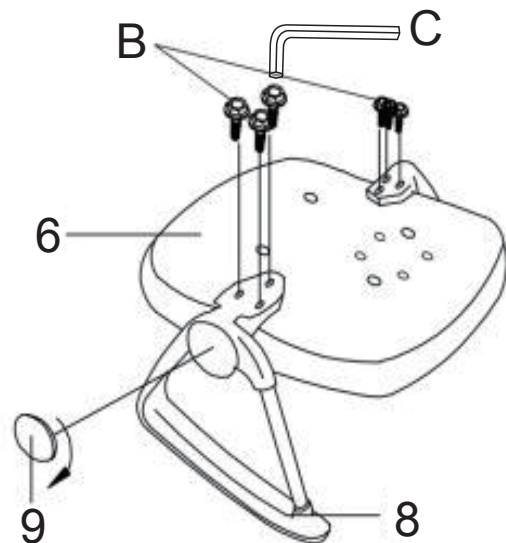
**B** Bolt  
Boulon  
M6\*30MM  
  
10 pcs

**C** Allen Key  
Clé Allen  
M4 x59mmT  
  
1pc

### STEP 1 / ÉTAPE 1



### STEP 2 / ÉTAPE 2

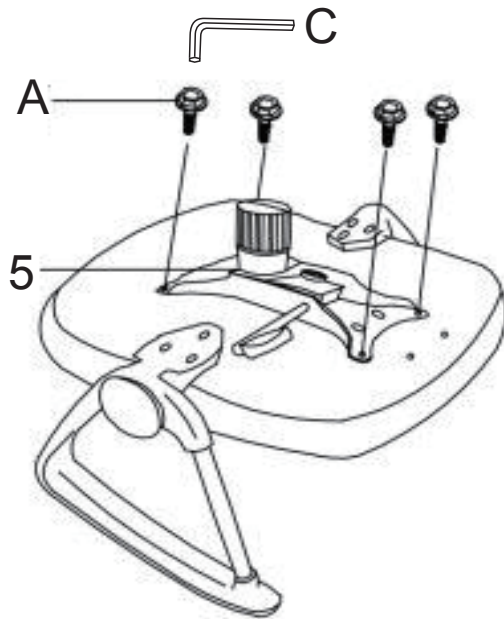


# ASSEMBLY INSTRUCTIONS

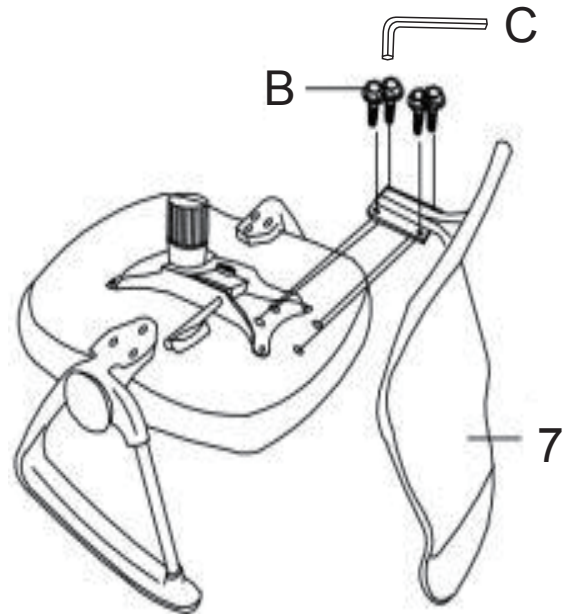
## NOTICE D'ASSEMBLAGE

DESC: STUART OFFICE  
CHAIR/FAUTEUIL DE BUREAU STUART  
ITEM NO/NO ARTICLE:STUARCHR  
8005M GREY

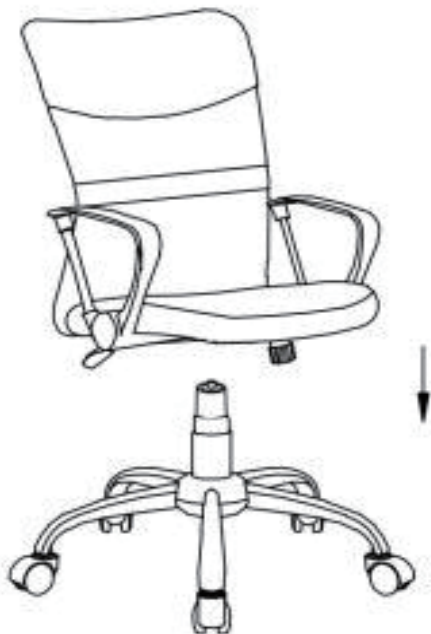
### STEP 3 / ÉTAPE 3



### STEP 4 / ÉTAPE 4



### STEP 5 / ÉTAPE 5



### COMPLETE / ASSEMBLAGE TERMINÉ

