



ESSENTIALS PLATFORM BASE ASSEMBLY GUIDE

Please read all instructions and safety information carefully before use and assembly.

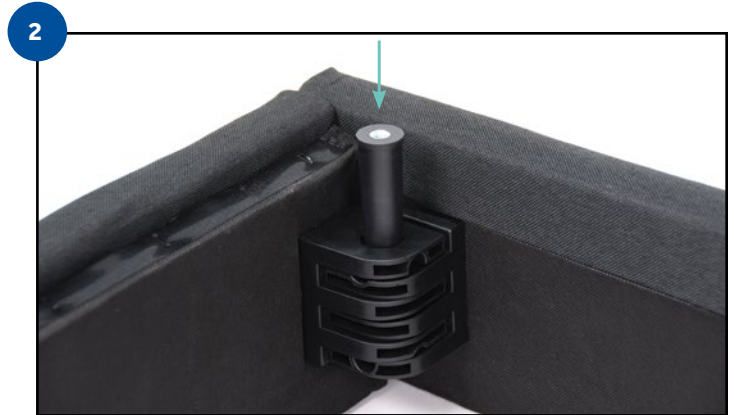
GUIDE D'ASSEMBLAGE POUR BASE DE LIT PLATEFORME ESSENTIELS

Veillez lire attentivement toutes les instructions et informations de sécurité avant d'assembler et d'utiliser le produit.

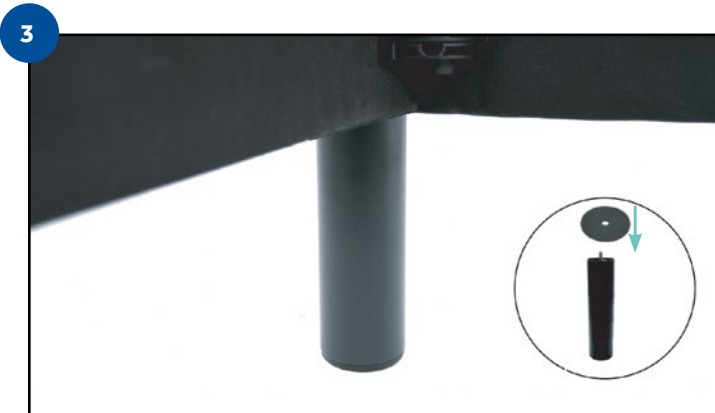
No tools required. / Aucun outil requis.



Align the plastic connectors at each corner. / Aligned les connecteurs en plastique fixés à chaque coin du lit.



Insert the plastic pins at each corner. / Insérez les goupilles en plastique dans les connecteurs à chaque coin du lit.



Place the plastic washers between the legs and frame. Screw in the legs. / Placez les rondelles en plastique entre les pattes et le cadre. Vissez les pattes.



Guide the bolt on each support bar through the headboard and footboard brackets. / Insérez les boulons de chaque barre de soutien dans les supports de la tête et du pied de lit.



ESSENTIALS PLATFORM BASE ASSEMBLY GUIDE

Please read all instructions and safety information carefully before use and assembly.

GUIDE D'ASSEMBLAGE POUR BASE DE LIT PLATEFORME ESSENTIELS

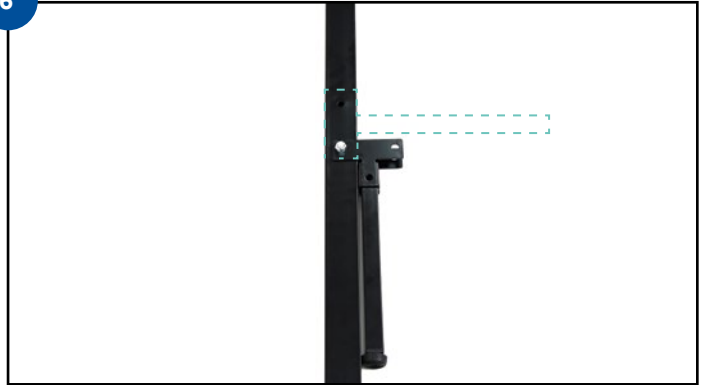
Veillez lire attentivement toutes les instructions et informations de sécurité avant d'assembler et d'utiliser le produit.

5



Secure each bolt on the support bar with a plastic nut. /
Fixez chaque boulon aux barres de soutien à l'aide d'un écrou en plastique.

6



Rotate the middle legs out and align the holes. /
Dépliez les pattes centrales et alignez les trous.

7



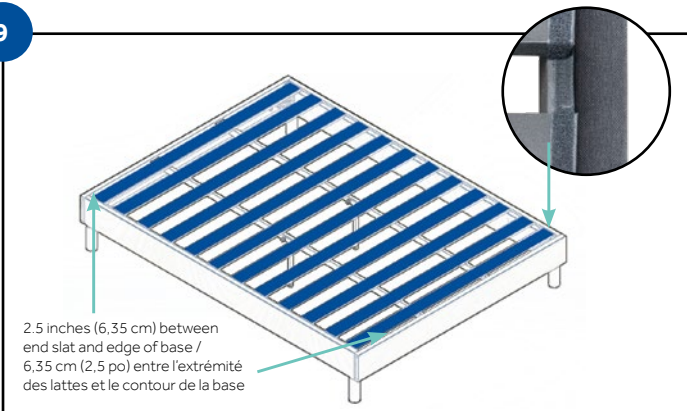
Secure each leg with a plastic nut and bolt. /
Fixez chaque patte à l'aide d'un écrou et d'un boulon en plastique.

8



Adjust the pad of each leg to the ground for proper support. /
Réglez la hauteur du patin de chaque patte par rapport au sol pour assurer un soutien adéquat.

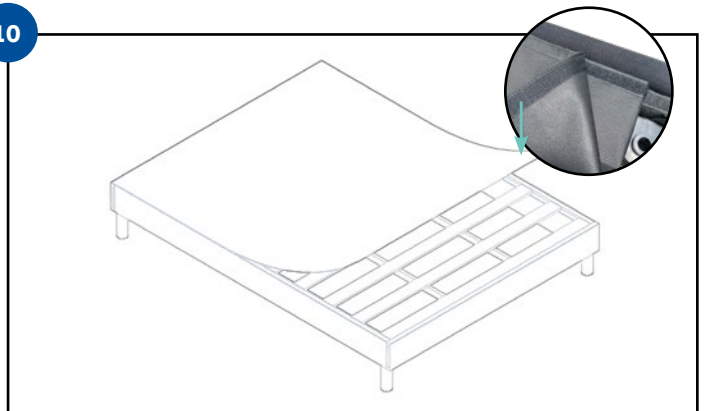
9



2.5 inches (6.35 cm) between
end slat and edge of base /
6.35 cm (2.5 po) entre l'extrémité
des lattes et le contour de la base

Place the covered slats on the frame; secure the slats with the hook and loop fastening strips. / Placez les lattes inférieures sur le cadre de lit; fixez-les à l'aide des crochets et des boucles de fixation.

10



Place the cover over the slats on the frame; secure the cover with the hook and loop fastening strips. / Placez la partie supérieure sur les lattes déposées sur le cadre de lit; fixez-la à l'aide des crochets et des boucles de fixation.

2 Year Limited Warranty / Garantie limitée de 2 ans

Visit www.sealy.ca or call 1.800.268.4414 for complete warranty details / Visitez www.sealy.ca ou téléphonez au 1 800 268-4414 pour connaître tous les détails de la garantie.

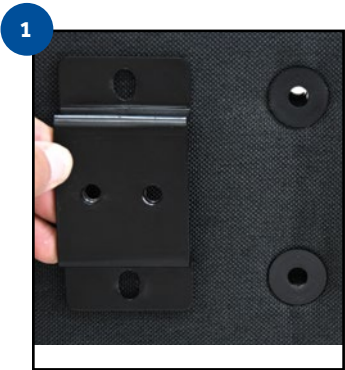
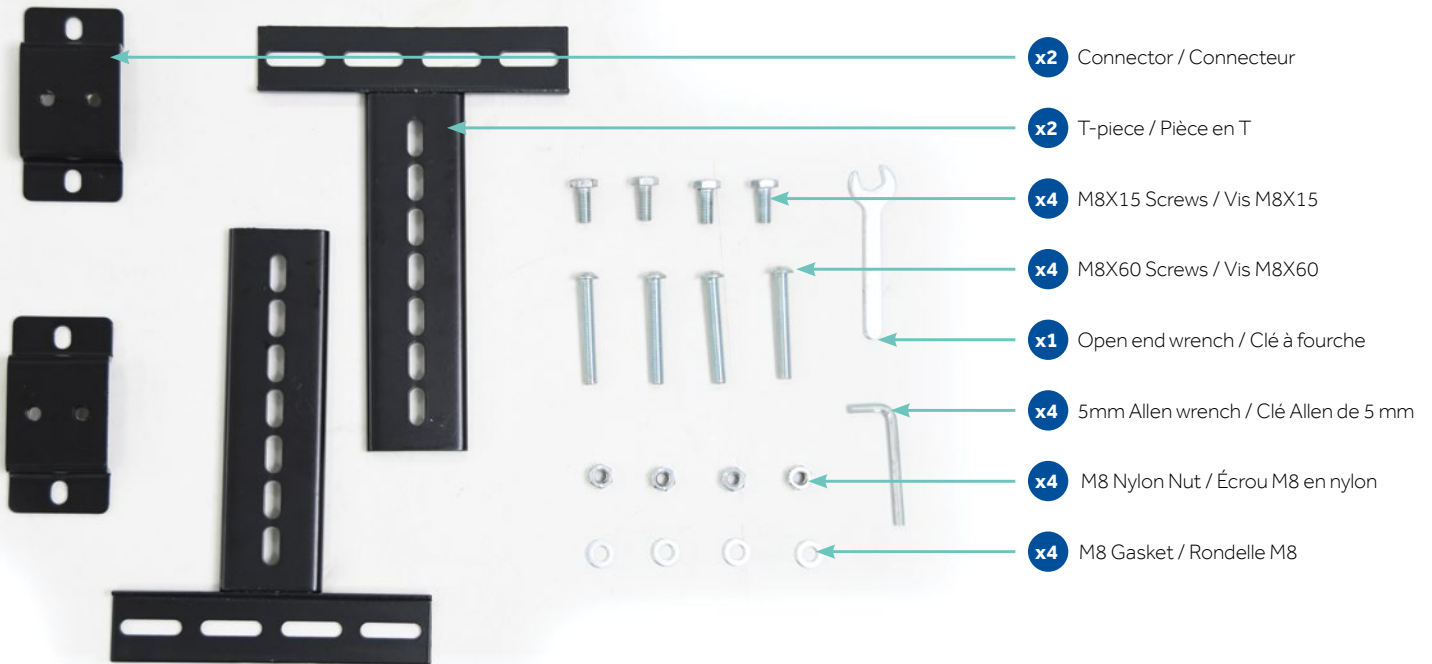


ESSENTIALS PLATFORM BASE HEADBOARD INSTALLATION GUIDE

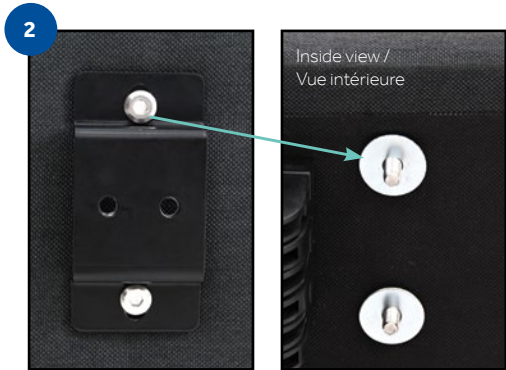
Please read all instructions and safety information carefully before use and assembly.

GUIDE D'INSTALLATION DE TÊTE DE LIT POUR BASE DE LIT PLATEFORME ESSENTIELS

Veillez lire attentivement toutes les instructions et informations de sécurité avant d'assembler et d'utiliser le produit.



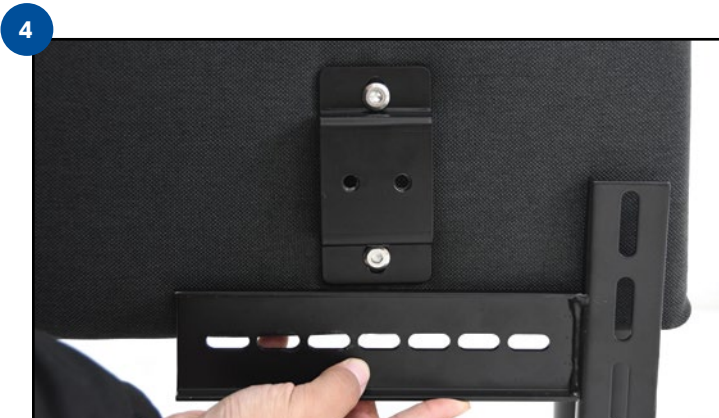
Align the connector with the hole position at the head of the bed. / Aligned le connecteur aux trous situés dans la tête de lit.



Thread the M8X60 screw through the hole positions of connector and the head of the bed. / Insérez des vis M8X60 dans les trous du connecteur et de la tête de lit.



Thread the M8 gasket through the screw and lock it with an M8 nylon nut. / Insérez une rondelle M8 sur chaque vis, puis fixez-la en place à l'aide d'un écrou M8 en nylon.



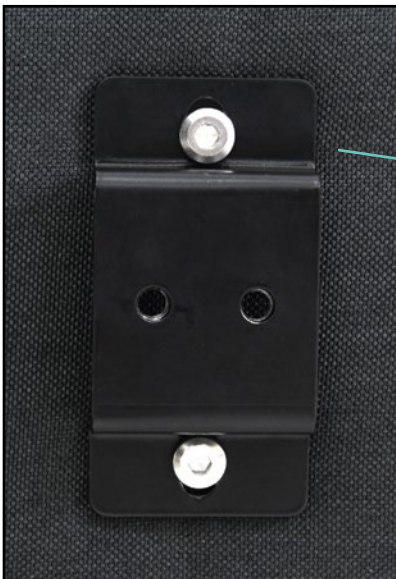
According to the actual situation of the headboard, adjust the installation hole positions of the T-shaped parts and connectors, and select the most suitable installation position. / Selon la position exacte de la tête de lit, déterminez quels trous d'installation des pièces en T utiliser pour fixer ces dernières aux connecteurs afin de permettre une installation appropriée.



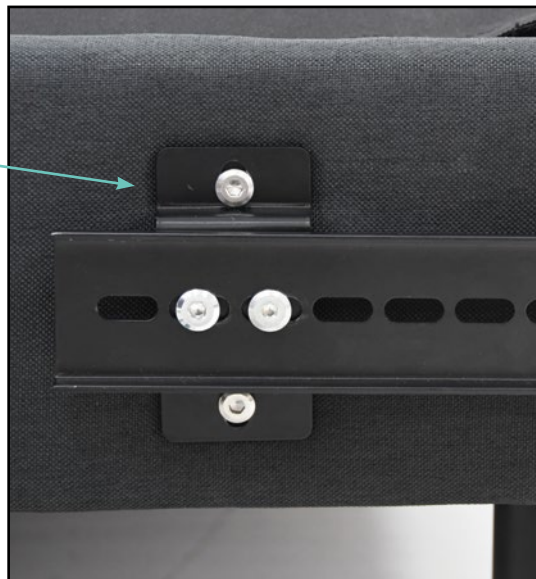
After determining the installation position, use M8X15 screws to fix the T-piece and connection piece. / Après avoir déterminé les trous d'installation appropriés, utilisez les vis M8X15 pour fixer les pièces en T aux connecteurs.



Completed base with headboard brackets attached. /
Installation de la base terminée avec fixations de tête de lit préinstallées.



Close-up of completed headboard connectors without T-piece. /
Gros plan d'un connecteur de tête de lit installé sans pièce en T.



Close-up of headboard connectors with T-piece. /
Gros plan d'un connecteur de tête de lit avec pièce en T.



Side-view of attached headboard bracket. /
Vue latérale d'une fixation de tête de lit préinstallée.

2 Year Limited Warranty / Garantie limitée de 2 ans

Visit www.sealy.ca or call 1.800.268.4414 for complete warranty details / Visitez www.sealy.ca ou téléphonez au 1 800 268-4414 pour connaître tous les détails de la garantie.