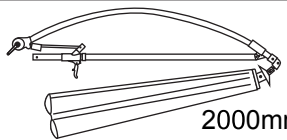
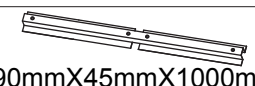

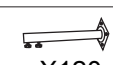
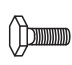





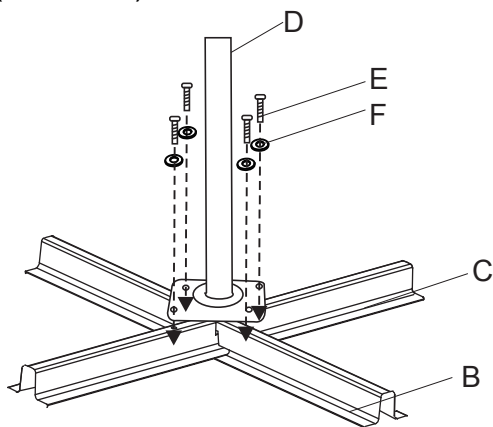
# ASSEMBLY INSTRUCTIONS / INSTRUCTIONS D'ASSEMBLAGE ITEM NO / NO ARTICLE: SHANGGUM / SHANGSUM / SHANGAUM

## HARDWARE LIST / LISTE DES PIECES

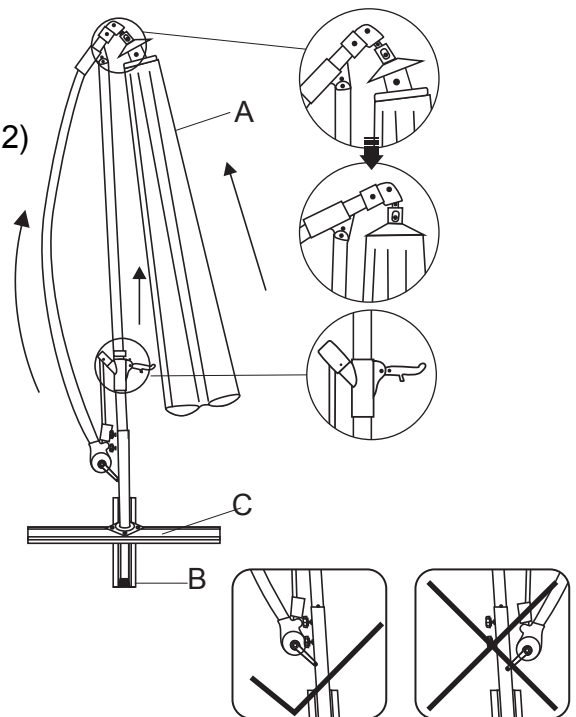
A	 2000mm	1
B	 90mmX45mmX1000mm	1
C	 90mmX45mmX1000mm	1
D	 120mmX120mmX750mm	1

E	 M8X16mm	4
F	 Ø8mm	4
G		2
H		1

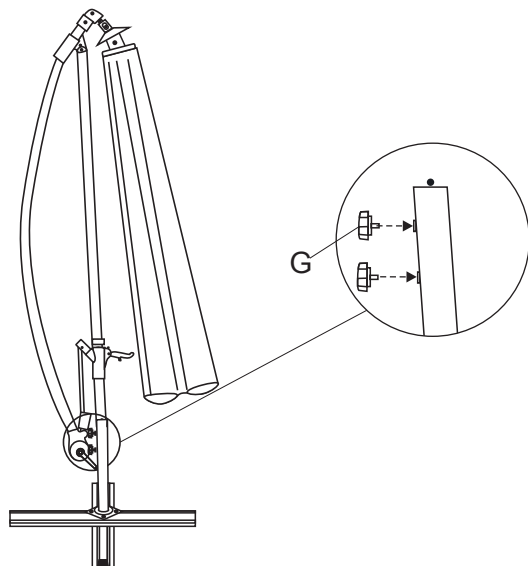
STEP 1(ETAPE 1)



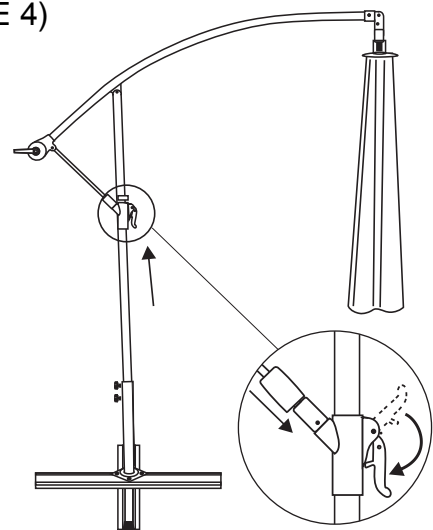
STEP 2(ETAPE 2)



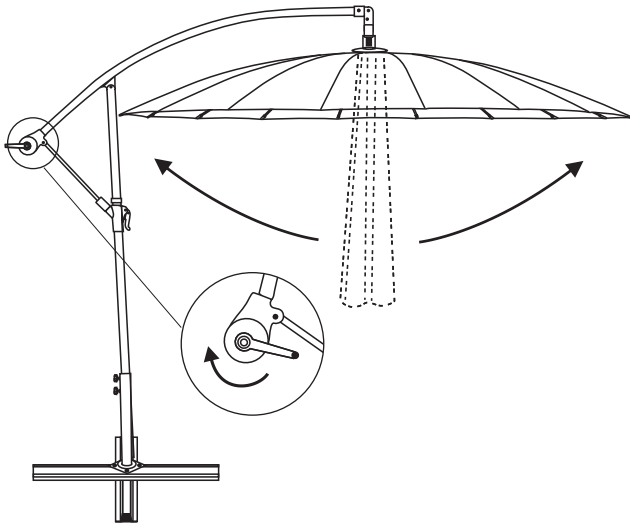
STEP 3(ETAPE 3)



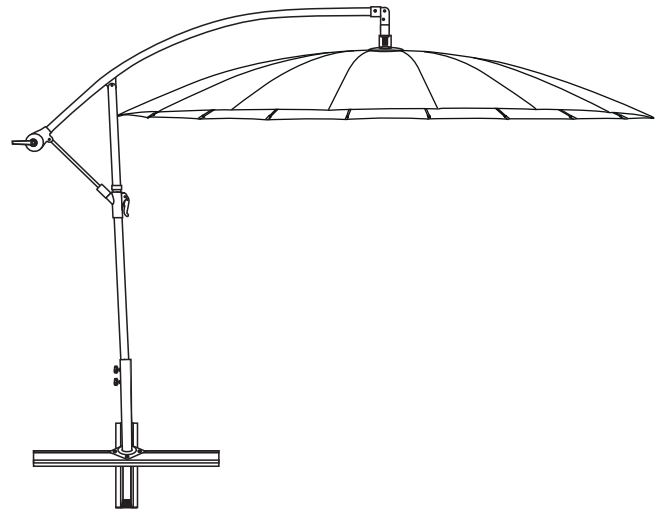
STEP 4(ETAPE 4)



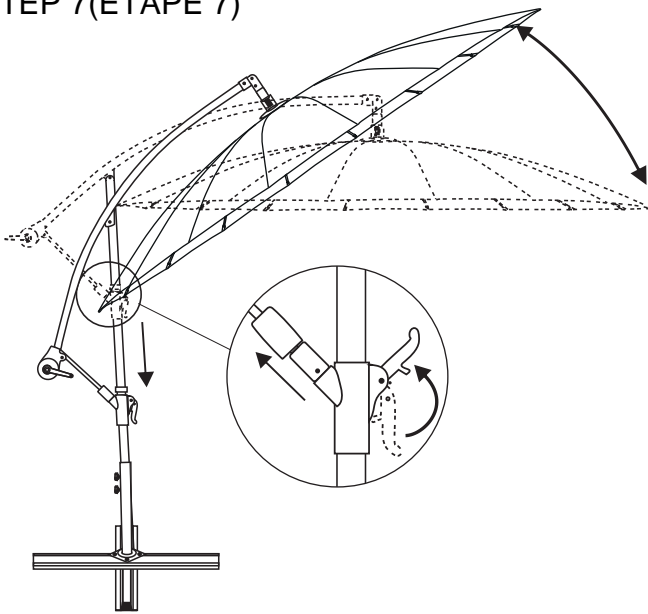
STEP 5(ETAPE 5)



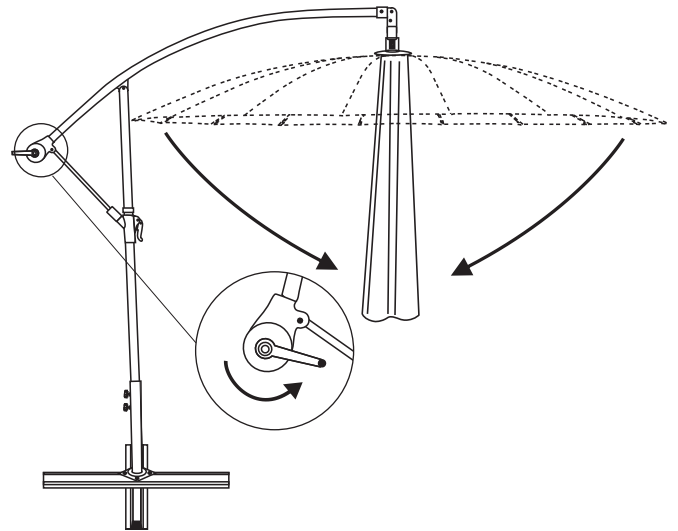
STEP 6(ETAPE 6)



STEP 7(ETAPE 7)



STEP 8(ETAPE 8)



STEP 9(ETAPE 9)

