

# Assembly instructions for

## Dresser 361-110/ 363-110/ 9361-110

**Caution:** Please read instructions thoroughly before unpacking assembly parts. Sharp, exposed staple tips can cause injury, therefore, for your protection, please remove any exposed staples used in packing.

1. We recommend that you should assemble this product with the assistance of another person; this will make assembly easier, and will help to eliminate damage to the product or injury to persons during assembly.
2. Be sure to check all packing materials carefully for small parts that may have come loose inside the carton during shipment.
3. Please do not over tighten screws or bolts.
4. Please put all parts on a non-abrasive floor before assembly, and follow the assembly steps to assemble your newly purchased product correctly and efficiently.

- Do not allow children to climb on furniture.
- Do not place television sets on top of chests, door chests and/or dressers.
- Please place heaviest objects in the lowest drawers.
- Please have no more than one drawer open at a time.

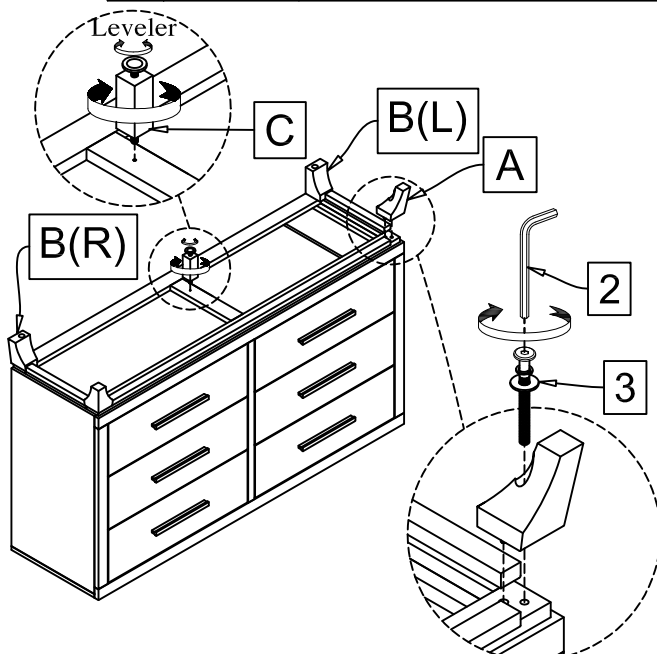


**WARNING: To avoid serious personal injury:**

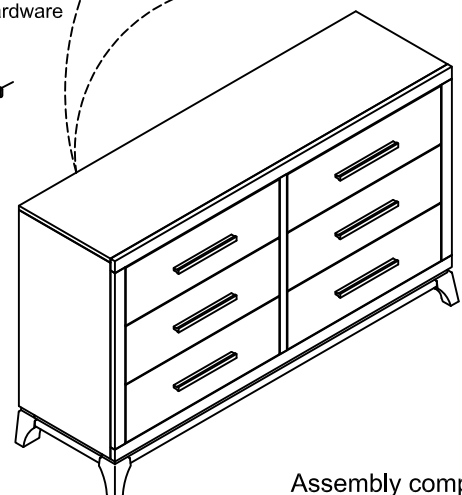
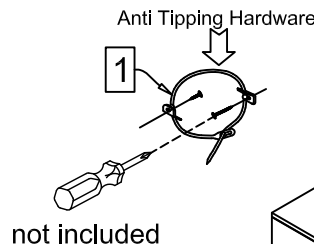
- Carefully and strictly follow assembly instructions. Improper assembly of furniture can result in structural failure, instability of the product, or tip-over.
- Monitor and carefully control the assembly components. These include small parts and hardware that may present a choking hazard to small children. This furniture should be assembled only by responsible adults and children should not be involved in the assembly process.
- Where provided, wall mounting hardware should always be used as prescribed in these instructions to anchor furniture to walls. Proper use of the wall mounting hardware can significantly reduce the potential for furniture tip-over and crushing injuries.

NO.:	HARDWARE LIST FOR DRESSER (361, 363, 9361-110)		Q'TY
1		TIPPING RESTRAINT KIT	1 set
2		(L110x4MM) ALLEN KEY	1 piece
3		(Ø1/4*20*3"L) BOLT	4 pieces
		(Ø1/4*11*2MM) SPRING WASHER	4 pieces
		(Ø1/4*16*2MM) FLAT WASHER	4 pieces

No.	PARTS LIST		
A		Front Legs	2 pieces
B		Back Legs(L+R)	2 pieces
C		Support Leg	1 piece



★ Remark : there is a tip restraint kit provided on the back of this product. Please read the directions thoroughly and install immediately when placed in home. The screwdriver necessary is not included.



Assembly completed

# Assembly instructions for

## Mirror 361- 120/ 363-120/ 9361-120



**Caution:** Please read instructions thoroughly before unpacking assembly parts. Sharp, exposed staple tips can cause injury, therefore, for your protection, please remove any exposed staples used in packing.

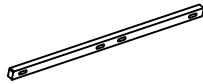
1. We recommend that you should assemble this product with the assistance of another person; this will make assembly easier, and will help to eliminate damage to the product or injury to persons during assembly.
2. Be sure to check all packing materials carefully for small parts that may have come loose inside the carton during shipment.
3. Please do not over tighten screws or bolts.
4. Please put all parts on a non-abrasive floor before assembly, and follow the assembly steps to assemble your newly purchased product correctly and efficiently.

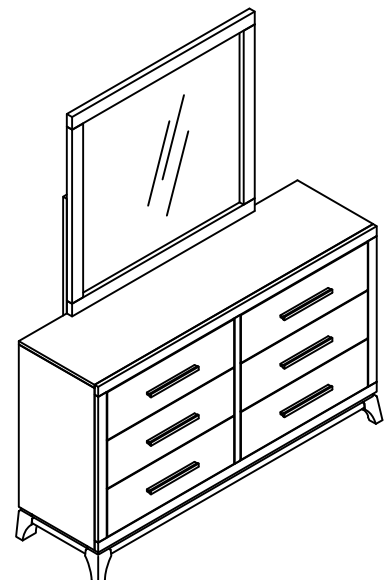
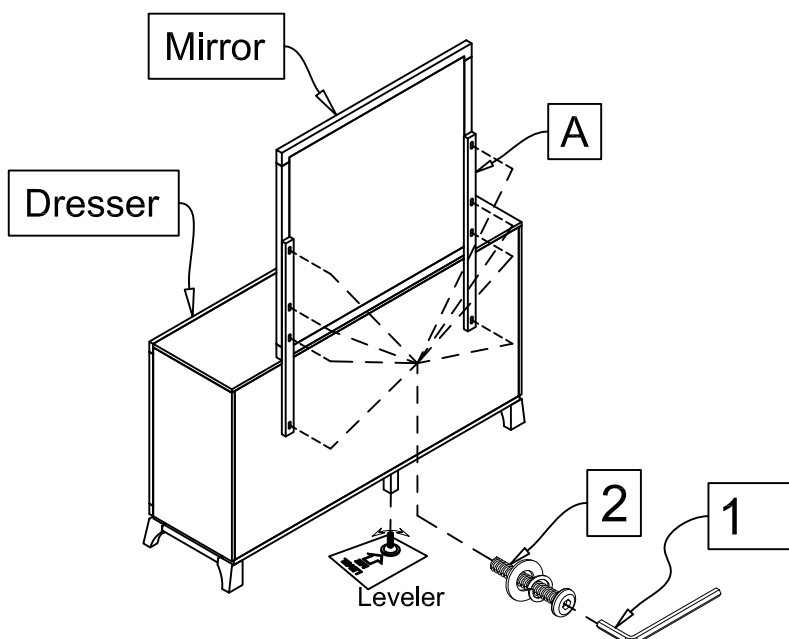


**WARNING: To avoid serious personal injury:**

- Carefully and strictly follow assembly instructions. Improper assembly of furniture can result in structural failure, instability of the product, or tip-over.
- Monitor and carefully control the assembly components. These include small parts and hardware that may present a choking hazard to small children. This furniture should be assembled only by responsible adults and children should not be involved in the assembly process.
- Where provided, wall mounting hardware should always be used as prescribed in these instructions to anchor furniture to walls. Proper use of the wall mounting hardware can significantly reduce the potential for furniture tip-over and crushing injuries.

HARDWARE LIST FOR MIRROR (361, 363, 9361-120)			
1		(L59x4MM) ALLEN KEY	1 piece
2		(Ø1/4*20*1-1/2"L) BOLT	8 pieces
		(Ø1/4*11*2MM) SPRING WASHER	8 pieces
		(Ø1/4*19*2MM) FLAT WASHER	8 pieces

PARTS LIST			
A		Mirror Back Support Rails	2 pieces



Assembly completed

# Assembly instructions for

## Chest 361-130/ 363-130/ 9361-130

**Caution:** Please read instructions thoroughly before unpacking assembly parts. Sharp, exposed staple tips can cause injury, therefore, for your protection, please remove any exposed staples used in packing.



1. We recommend that you should assemble this product with the assistance of another person; this will make assembly easier, and will help to eliminate damage to the product or injury to persons during assembly.
  2. Be sure to check all packing materials carefully for small parts that may have come loose inside the carton during shipment.
  3. Please do not over tighten screws or bolts.
  4. Please put all parts on a non-abrasive floor before assembly, and follow the assembly steps to assemble your newly purchased product correctly and efficiently.
- Do not allow children to climb on furniture.
  - Do not place television sets on top of chests, door chests and/or dressers.
  - Please place heaviest objects in the lowest drawers.
  - Please have no more than one drawer open at a time.

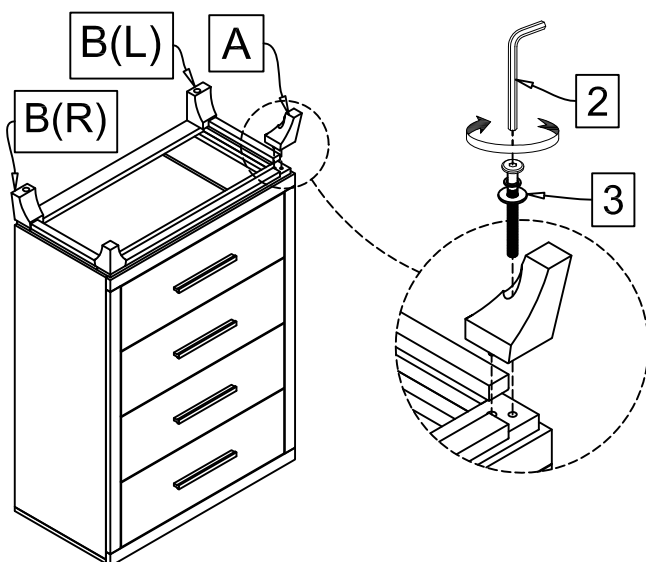


**WARNING: To avoid serious personal injury:**

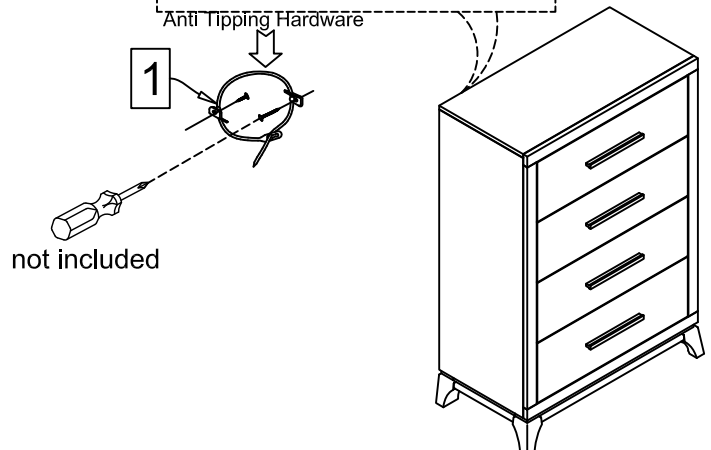
- Carefully and strictly follow assembly instructions. Improper assembly of furniture can result in structural failure, instability of the product, or tip-over.
- Monitor and carefully control the assembly components. These include small parts and hardware that may present a choking hazard to small children. This furniture should be assembled only by responsible adults and children should not be involved in the assembly process.
- Where provided, wall mounting hardware should always be used as prescribed in these instructions to anchor furniture to walls. Proper use of the wall mounting hardware can significantly reduce the potential for furniture tip-over and crushing injuries.

NO.:	HARDWARE LIST (361, 363, 9361-130)		Q'TY
1		TIPPING RESTRAINT KIT	1 set
2		(L110x4MM) ALLEN KEY	1 piece
3		(Ø1/4*20*3"L) BOLT	4 pieces
		(Ø1/4*11*2MM) SPRING WASHER	4 pieces
		(Ø1/4*16*2MM) FLAT WASHER	4 pieces

No.	PARTS LIST		
A		Front Legs	2 pieces
B		Back Legs(L+R)	2 pieces



★ Remark : there is a tip restraint kit provided on the back of this product. Please read the directions thoroughly and install immediately when placed in home.  
The screwdriver necessary is not included.



Assembly completed

# Assembly Instructions for

5/0 BED 361 - 160,161/141/142

6/6 BED 361 - 163,164/144/142

5/0 BED 363 - 161/141/142

6/6 BED 363 - 164/144/142



**Caution:** Please read instructions thoroughly before unpacking assembly parts. Sharp, exposed staple tips can cause injury, therefore, for your protection, please remove any exposed staples used in packing.

1. We recommend that you should assemble this product with the assistance of another person; this will make assembly easier, and will help to eliminate damage to the product or injury to persons during assembly.
2. Be sure to check all packing materials carefully for small parts that may have come loose inside the carton during shipment.
3. Please do not over tighten screws or bolts.
4. Please put all parts on a non-abrasive floor before assembly, and follow the assembly steps to assemble your newly purchased product correctly and efficiently.

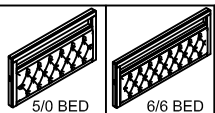
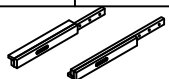

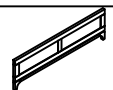
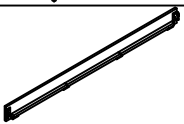
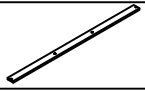
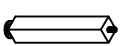


**WARNING: To avoid serious personal injury:**

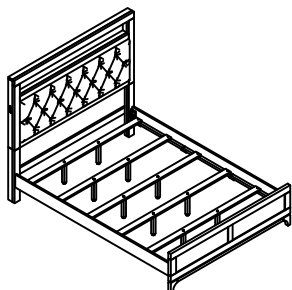
- Carefully and strictly follow assembly instructions. Improper assembly of furniture can result in structural failure, instability of the product, or tip-over.
- Monitor and carefully control the assembly components. These include small parts and hardware that may present a choking hazard to small children. This furniture should be assembled only by responsible adults and children should not be involved in the assembly process.
- Where provided, wall mounting hardware should always be used as prescribed in these instructions to anchor furniture to walls. Proper use of the wall mounting hardware can significantly reduce the potential for furniture tip-over and crushing injuries.

NO.:	HARDWARE LIST FOR HEADBOARD (361-160,161 & 361-163,164 & 363-161,164)		Q'TY
1		(L59x4MM) ALLEN KEY	1 piece
2		(Ø5/16*18*2"L) BOLT	8 pieces
		(Ø5/16*13*2MM) SPRING WASHER	8 pieces
		Ø5/16*19*2MM) FLAT WASHER	8 pieces

HARDWARE BAG FOR FOOTBOARD (361,363-141 & 363,361-144)			
3		8*30MM SCREW	10 pieces

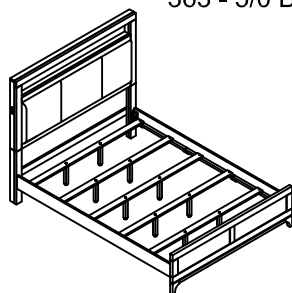
NO.	PARTS LIST		
A		Headboard	1 piece
B		Headboard legs (L+R)	2 pieces
C		Headboard Bottom Stretcher	1 piece
D		Footboard	1 piece
E		Side rails	2 pieces
F		Bed slats	5 pieces
G		Slat support legs	10 pieces

361 - 5/0 BED

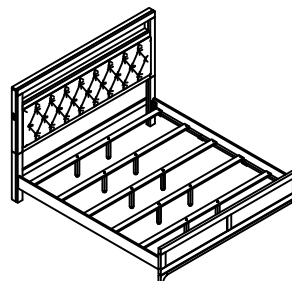


Assembly completed

363 - 5/0 BED

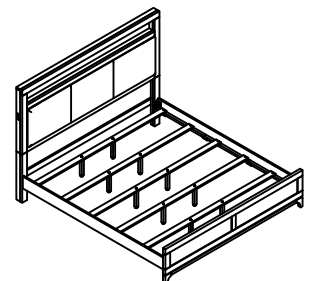


361 - 6/6 BED



Assembly completed

363 - 6/6 BED



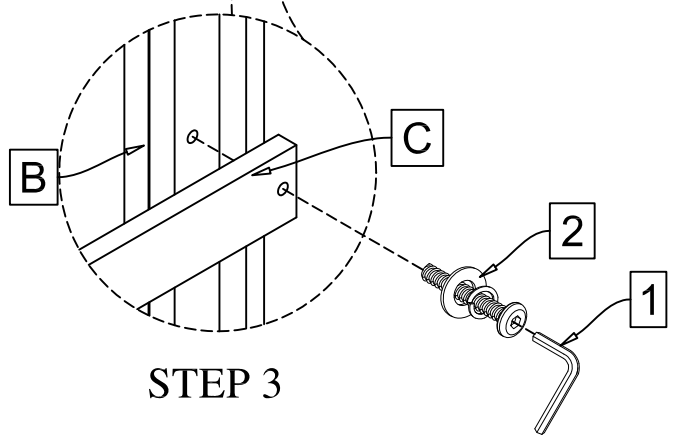
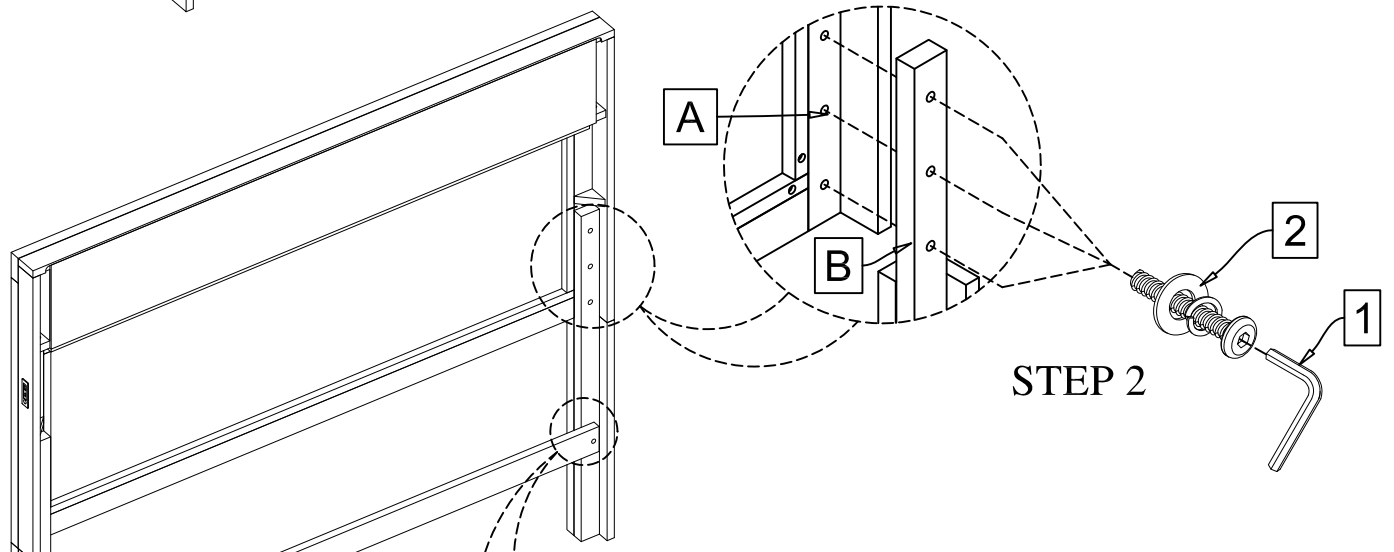
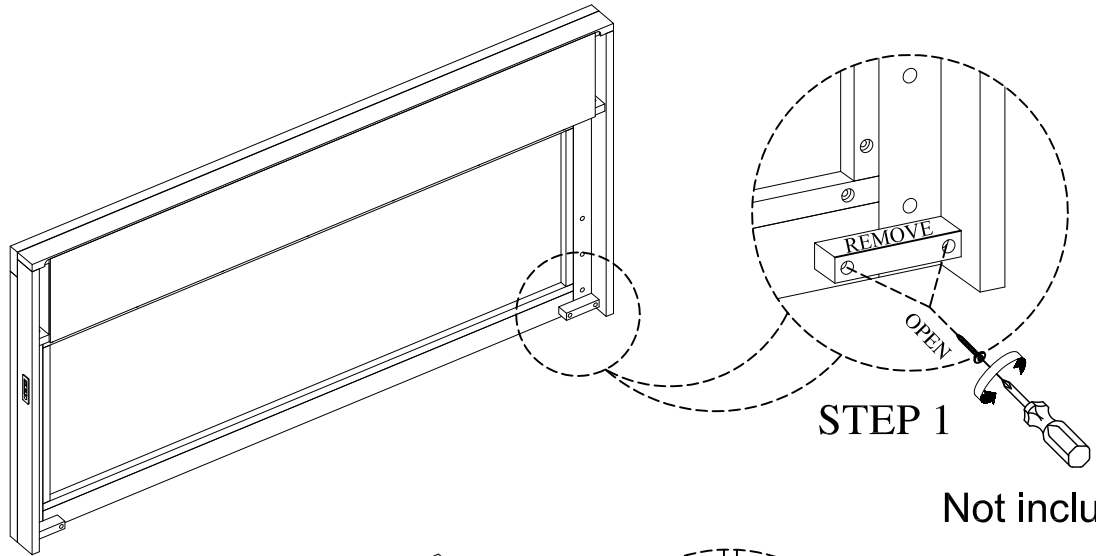
# Assembly Instructions for

5/0 BED 361 - 160,161/141/142

6/6 BED 361 - 163,164/144/142

5/0 BED 363 - 161/141/142

6/6 BED 363 - 164/144/142



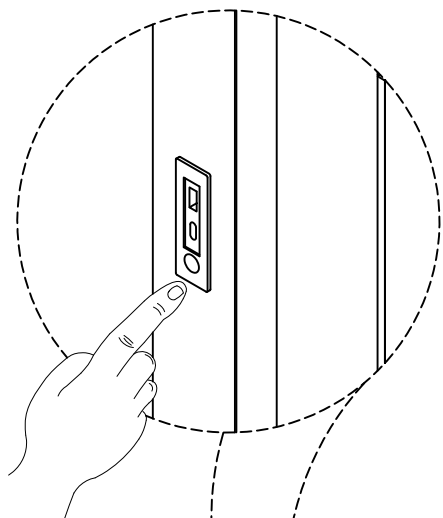
# Assembly Instructions for

5/0 BED 361 - 160,161/141/142

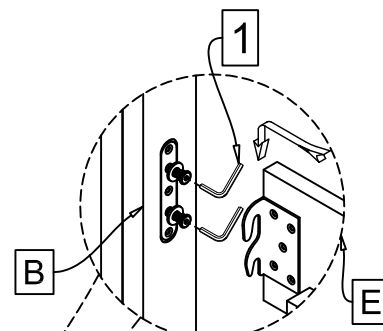
6/6 BED 361 - 163,164/144/142

5/0 BED 363 - 161/141/142

6/6 BED 363 - 164/144/142

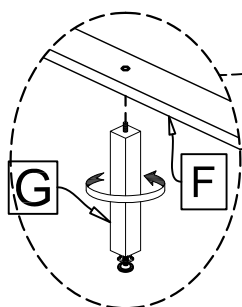
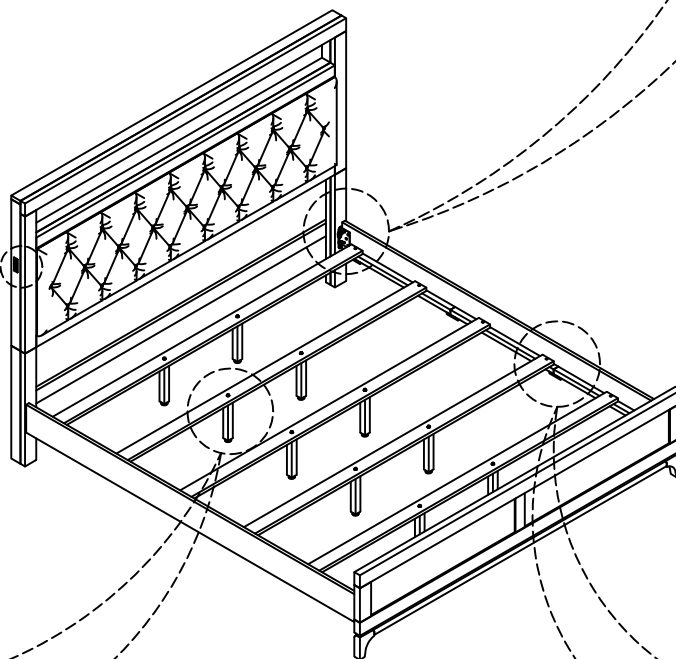


USB ports with touch light.



## STEP 4

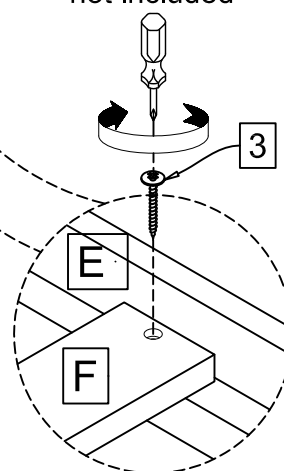
Bolts are pre-installed on bed posts



Leveler

## STEP 5

not included



## STEP 6

# Assembly instructions for

## Nightstand 361-150/ 363-150/ 9361-150

**Caution:** Please read instructions thoroughly before unpacking assembly parts. Sharp, exposed staple tips can cause injury, therefore, for your protection, please remove any exposed staples used in packing.



1. We recommend that you should assemble this product with the assistance of another person; this will make assembly easier, and will help to eliminate damage to the product or injury to persons during assembly.
  2. Be sure to check all packing materials carefully for small parts that may have come loose inside the carton during shipment.
  3. Please do not over tighten screws or bolts.
  4. Please put all parts on a non-abrasive floor before assembly, and follow the assembly steps to assemble your newly purchased product correctly and efficiently.
- Do not allow children to climb on furniture.
  - Do not place television sets on top of chests, door chests and/or dressers.
  - Please place heaviest objects in the lowest drawers.
  - Please have no more than one drawer open at a time.

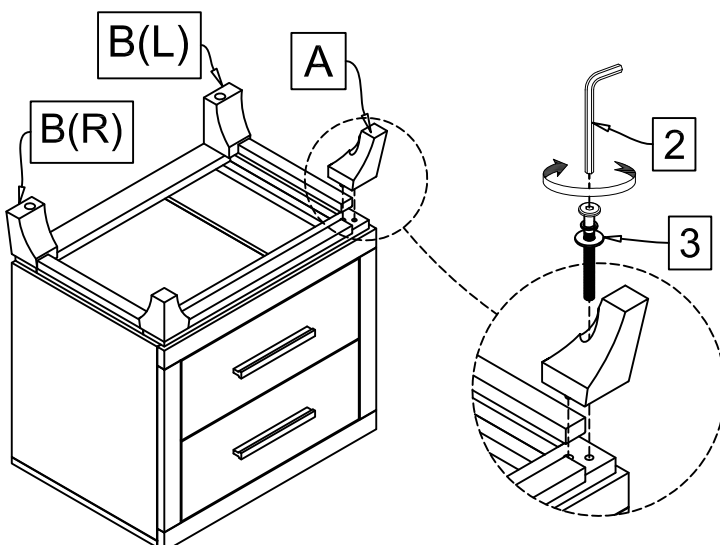


**WARNING: To avoid serious personal injury:**

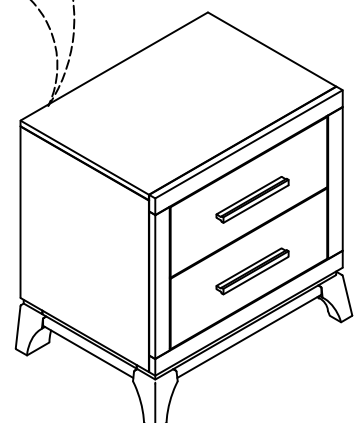
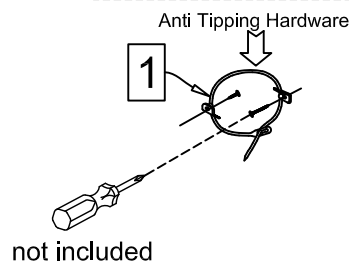
- Carefully and strictly follow assembly instructions. Improper assembly of furniture can result in structural failure, instability of the product, or tip-over.
- Monitor and carefully control the assembly components. These include small parts and hardware that may present a choking hazard to small children. This furniture should be assembled only by responsible adults and children should not be involved in the assembly process.
- Where provided, wall mounting hardware should always be used as prescribed in these instructions to anchor furniture to walls. Proper use of the wall mounting hardware can significantly reduce the potential for furniture tip-over and crushing injuries.

NO.:	HARDWARE LIST (361, 363, 9361-150)		Q'TY
1		TIPPING RESTRAINT KIT	1 set
2		(L110x4MM) ALLEN KEY	1 piece
3		(Ø1/4*20*3"L) BOLT	4 pieces
		(Ø1/4*11*2MM) SPRING WASHER	4 pieces
		(Ø1/4*16*2MM) FLAT WASHER	4 pieces

No.	PARTS LIST		
A		Front Legs	2 pieces
B		Back Legs(L+R)	2 pieces



★ Remark : there is a tip restraint kit provided on the back of this product. Please read the directions thoroughly and install immediately when placed in home.  
The screwdriver necessary is not included.



Assembly completed

# Instructions d'assemblage




## Bureau double 363-110

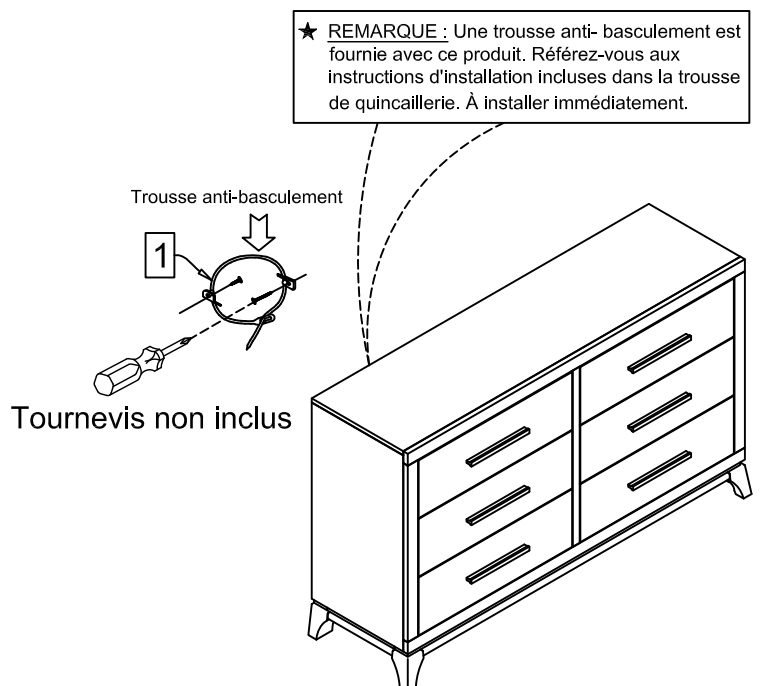
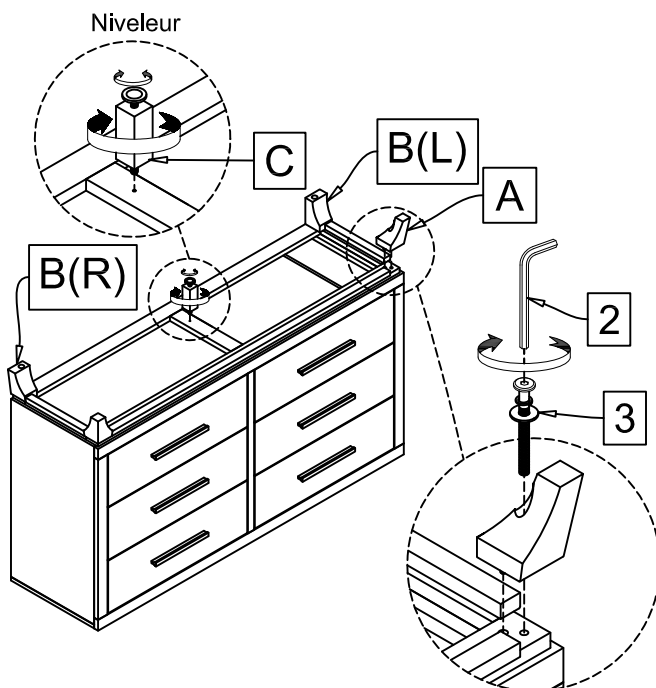
**Avertissement :** Veuillez lire ces instructions attentivement avant de déballer les pièces pour l'assemblage. Les bouts d'agrafes pointus peuvent provoquer des blessures. Veuillez donc enlever ces agrafes de l'emballage avant de l'ouvrir.

1. Nous vous recommandons de monter ce produit avec l'aide d'une autre personne, ce qui facilitera l'assemblage et évitera d'endommager le produit ou de causer des blessures lors de l'assemblage.
2. Assurez-vous de vérifier tous les matériaux d'emballage avec soin, car les petites pièces ont pu se détacher à l'intérieur du carton pendant le transport.
3. Attendre avant de serrer complètement les vis ou les boulons.
4. Mettre toutes les pièces sur une surface qui ne les abimera pas avant l'assemblage, puis suivre les étapes pour assembler correctement votre nouveau produit.

- Ne pas laisser les enfants grimper sur les meubles.
- Ne pas placer de téléviseur sur les commodes, les bureaux ou leurs portes.
- Placer les objets les plus lourds dans les tiroirs du bas.
- Ne pas ouvrir plus d'un tiroir à la fois.

NO.:	LISTE DE QUINCAILLERIE (363-110)		QTÉ
1		TROUSSE ANTI-BASCULEMENT	1 ens
2		(L110x4MM) CLÉ HEXAGONALE	1 pièce
3		(Ø1/4*20*3"L) BOULON	4 pièces
		(Ø1/4*11*2MM) RONDELLE FREIN	4 pièces
		(Ø1/4*16*2MM) RONDELLE PLATE	4 pièces

No.	LISTE DE PIÈCES		
A		Devant Pieds Tabouret	2 pièces
B		Dos Pieds Tabouret (gauche et droit)	2 pièces
C		Support pour lattes	1 pièce



Assemblage terminé






# Instructions d'assemblage

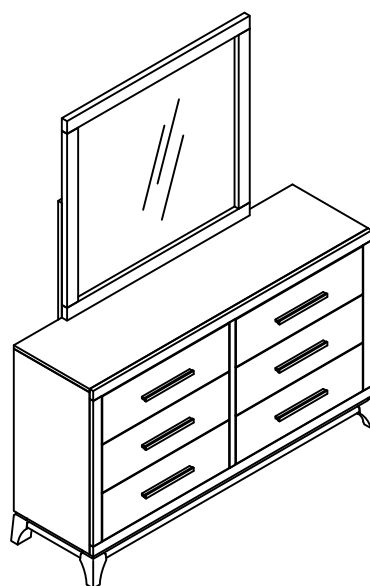
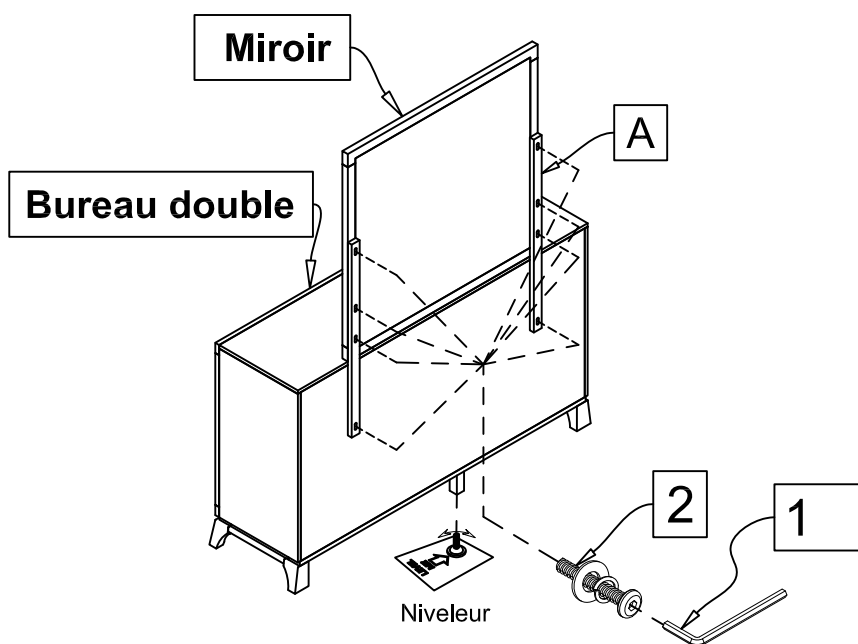
## Miroir 363-120

Avertissement : Veuillez lire ces instructions attentivement avant de débiller les pièces pour l'assemblage. Les bouts d'agrafes pointus peuvent provoquer des blessures. Veuillez donc enlever ces agrafes de l'emballage avant de l'ouvrir.

1. Nous vous recommandons de monter ce produit avec l'aide d'une autre personne, ce qui facilitera l'assemblage et évitera d'endommager le produit ou de causer des blessures lors de l'assemblage.
2. Assurez-vous de vérifier tous les matériaux d'emballage avec soin, car les petites pièces ont pu se détacher à l'intérieur du carton pendant le transport.
3. Attendre avant de serrer complètement les vis ou les boulons.
4. Mettre toutes les pièces sur une surface qui ne les abimera pas avant l'assemblage, puis suivre les étapes pour assembler correctement votre nouveau produit.
  - Ne pas laisser les enfants grimper sur les meubles.
  - Ne pas placer de téléviseur sur les commodes, les bureaux ou leurs portes.
  - Placer les objets les plus lourds dans les tiroirs du bas.
  - Ne pas ouvrir plus d'un tiroir à la fois.

LISTE DE QUINCAILLERIE (363-120)			
2		(L59x4MM) CLÉ HEXAGONALE	1 pièce
3		( $\phi$ 1/4*20*1-1/2"L) BOULON	8 pièces
		( $\phi$ 1/4*11*2MM) RONDELLE FREIN	8 pièces
		( $\phi$ 1/4*19*2MM) RONDELLE PLATE	8 pièces

NO.:	LISTE DE PIECES (363-120)		
A		Support Pour Miroir	2 pièces



Assemblage terminé


# Instructions d'assemblage



## Commode 363-130

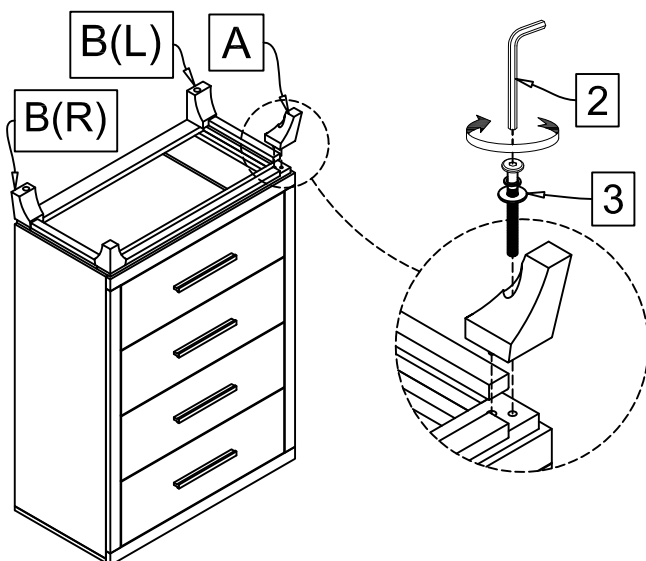
**Avertissement :** Veuillez lire ces instructions attentivement avant de déballer les pièces pour l'assemblage. Les bouts d'agrafes pointus peuvent provoquer des blessures. Veuillez donc enlever ces agrafes de l'emballage avant de l'ouvrir.

1. Nous vous recommandons de monter ce produit avec l'aide d'une autre personne, ce qui facilitera l'assemblage et évitera d'endommager le produit ou de causer des blessures lors de l'assemblage.
2. Assurez-vous de vérifier tous les matériaux d'emballage avec soin, car les petites pièces ont pu se détacher à l'intérieur du carton pendant le transport.
3. Attendre avant de serrer complètement les vis ou les boulons.
4. Mettre toutes les pièces sur une surface qui ne les abimera pas avant l'assemblage, puis suivre les étapes pour assembler correctement votre nouveau produit.

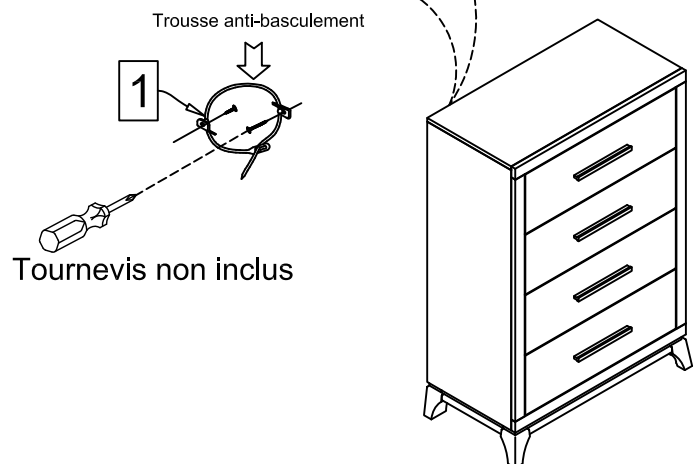
- Ne pas laisser les enfants grimper sur les meubles.
- Ne pas placer de téléviseur sur les commodes, les bureaux ou leurs portes.
- Placer les objets les plus lourds dans les tiroirs du bas.
- Ne pas ouvrir plus d'un tiroir à la fois.

NO.:	LISTE DE QUINCAILLERIE (363-130)		QTÉ
1		TROUSSE ANTI-BASCULEMENT	1 ens
2		(L110x4MM) CLÉ HEXAGONALE	1 pièce
3		(Ø1/4*20*3"L) BOULON	4 pièces
		(Ø1/4*11*2MM) RONDELLE FREIN	4 pièces
		(Ø1/4*16*2MM) RONDELLE PLATE	4 pièces

No.	LISTE DE PIÈCES		
A		Devant Pieds Tabouret	2 pièces
B		Dos Pieds Tabouret (gauche et droit)	2 pièces



★ **REMARQUE :** Une trousse anti-basculé est fournie avec ce produit. Référez-vous aux instructions d'installation incluses dans la trousse de quincaillerie. À installer immédiatement.



Assemblage terminé

# Instructions d'assemblage



## Table de chevet 363-150

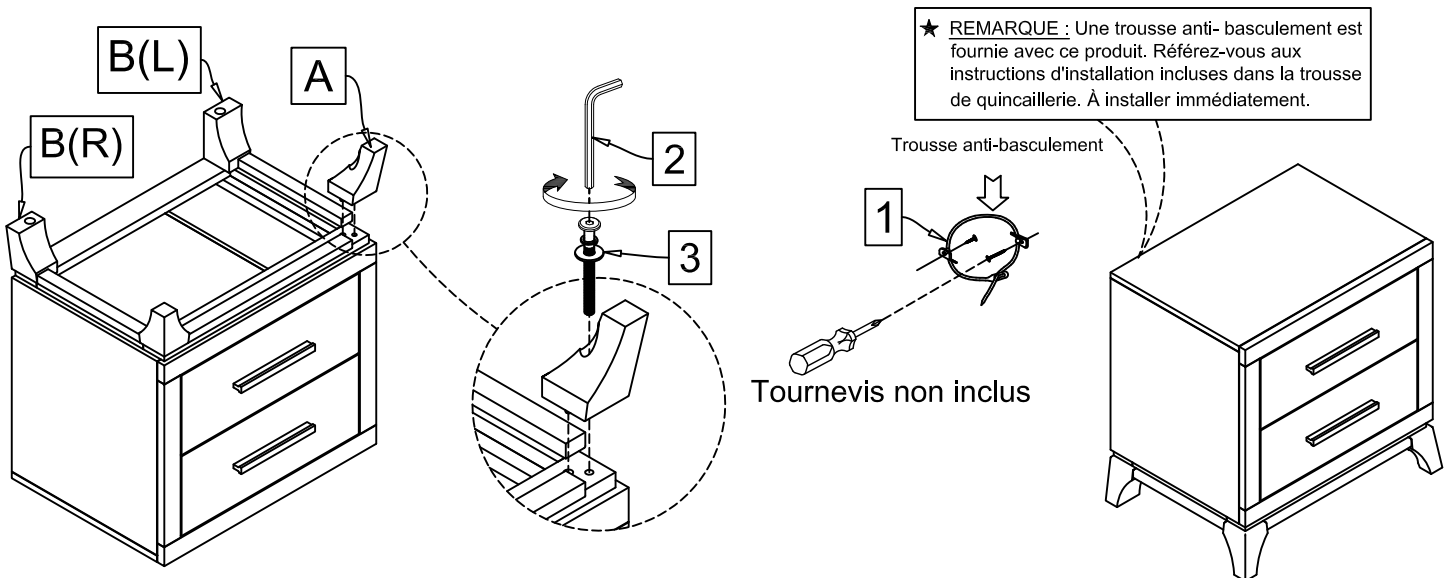
Avertissement : Veuillez lire ces instructions attentivement avant de débiller les pièces pour l'assemblage. Les bouts d'agrafes pointus peuvent provoquer des blessures. Veuillez donc enlever ces agrafes de l'emballage avant de l'ouvrir.

1. Nous vous recommandons de monter ce produit avec l'aide d'une autre personne, ce qui facilitera l'assemblage et évitera d'endommager le produit ou de causer des blessures lors de l'assemblage.
2. Assurez-vous de vérifier tous les matériaux d'emballage avec soin, car les petites pièces ont pu se détacher à l'intérieur du carton pendant le transport.
3. Attendre avant de serrer complètement les vis ou les boulons.
4. Mettre toutes les pièces sur une surface qui ne les abimera pas avant l'assemblage, puis suivre les étapes pour assembler correctement votre nouveau produit.

- Ne pas laisser les enfants grimper sur les meubles.
- Ne pas placer de téléviseur sur les commodes, les bureaux ou leurs portes.
- Placer les objets les plus lourds dans les tiroirs du bas.
- Ne pas ouvrir plus d'un tiroir à la fois.

NO.:	LISTE DE QUINCAILLERIE (363-150)		QTÉ
1		TROUSSE ANTI-BASCULEMENT	1 ens
2		(L110x4MM) CLÉ HEXAGONALE	1 pièce
3		(Ø1/4*20*3"L) BOULON	4 pièces
		(Ø1/4*11*2MM) RONDELLE FREIN	4 pièces
		(Ø1/4*16*2MM) RONDELLE PLATE	4 pièces

No.	LISTE DE PIÈCES		
A		Devant Pieds Tabouret	2 pièces
B		Dos Pieds Tabouret (gauche et droit)	2 pièces



Assemblage terminé



# Instructions d'assemblage

**Grand lit 5/0 363-161 /141 /142**  
**Très grand lit 6/6 363-164 /144 /142**


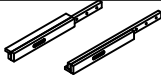

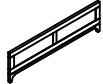


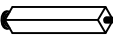
PAGE 1 OF 3

Avertissement : Veuillez lire ces instructions attentivement avant de déballer les pièces pour l'assemblage.  
 Les bouts d'agrafes pointus peuvent provoquer des blessures. Veuillez donc enlever ces agrafes de l'emballage avant de l'ouvrir.

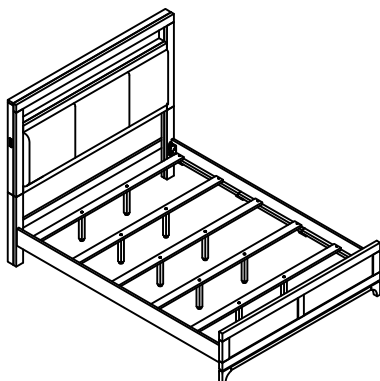
1. Nous vous recommandons de monter ce produit avec l'aide d'une autre personne, ce qui facilitera l'assemblage et évitera d'endommager le produit ou de causer des blessures lors de l'assemblage.
2. Assurez-vous de vérifier tous les matériaux d'emballage avec soin, car les petites pièces ont pu se détacher à l'intérieur du carton pendant le transport.
3. Attendre avant de serrer complètement les vis ou les boulons.
4. Mettre toutes les pièces sur une surface qui ne les abimera pas avant l'assemblage, puis suivre les étapes pour assembler correctement votre nouveau produit.

NO.:	LISTE DE QUINCAILLERIE(361-161 & 363-164)		Q'TY
1		(L59x4MM) CLÉ HEXAGONALE	1 pièce
2		(Ø5/16*18*2"L) BOULON	8 pièces
		(Ø5/16*13*2MM) RONDELLE FREIN	8 pièces
		(Ø5/16*19*2MM) RONDELLE PLATE	8 pièces

LISTE DE QUINCAILLERIE (363-141 & 363-144)			
3		8*30MM VIS EN BOIS	10 pièces

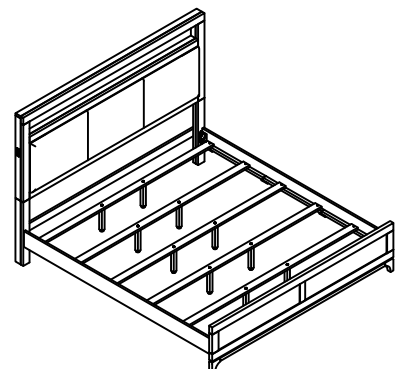
NO.	LISTE DE PIECES		
A		Tête de lit	1 pièce
B		Pieds tête de lit (gauche et droit)	2 pièces
C		Pied de lit	1 pièce
D		Montant du bas de la tête de lit	1 pièce
E		Traverse	2 pièces
F		Latte	5 pièces
G		Support pour lattes	10 pièces

363 - 5/0 BED



Assemblage terminé

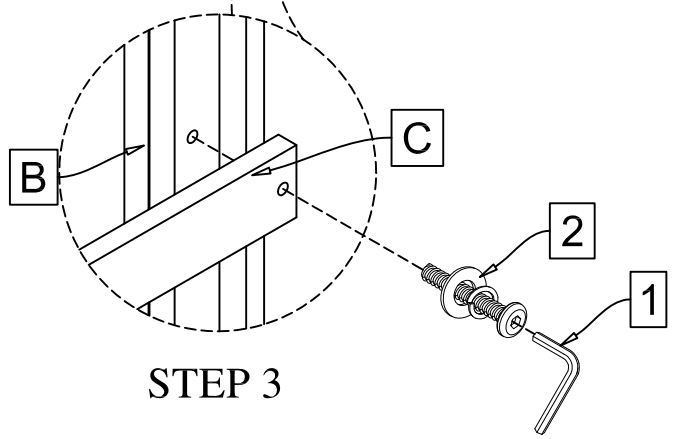
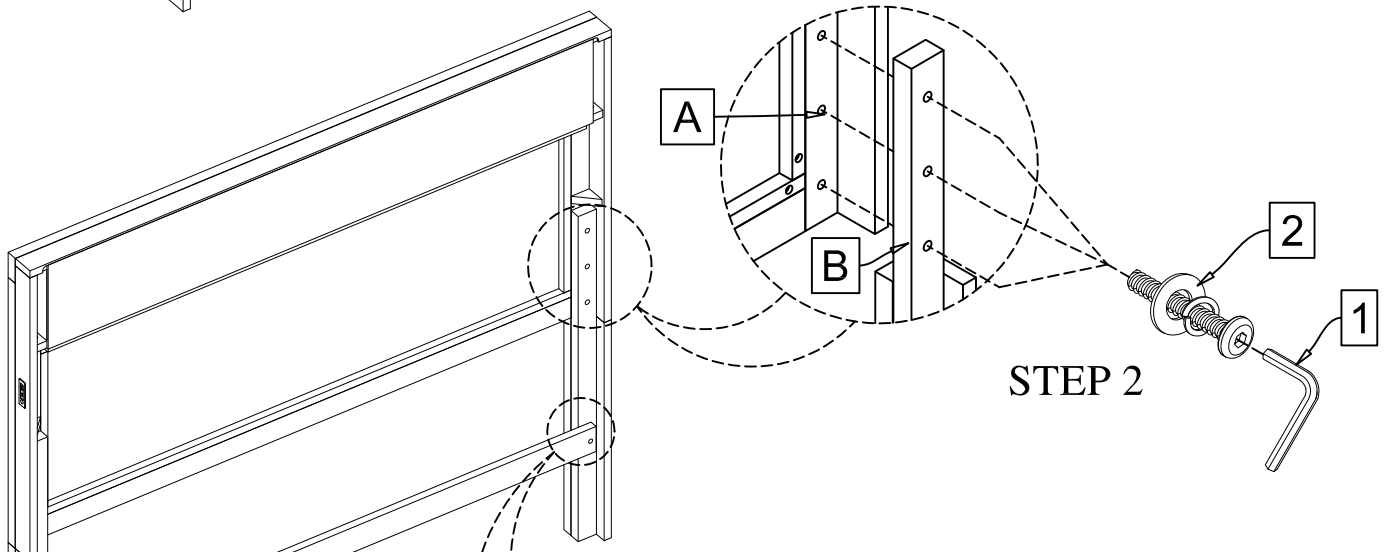
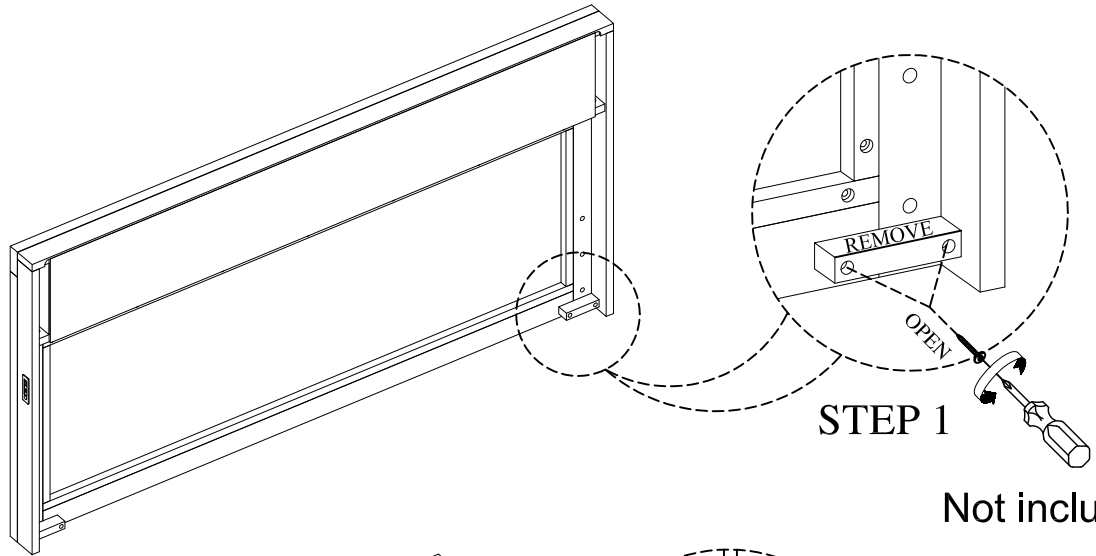
363 - 6/6 BED



Assemblage terminé

# Instructions d'assemblage

Grand lit 5/0 363-161 /141 /142  
Très grand lit 6/6 363-164 /144 /142



# Instructions d'assemblage

Grand lit 5/0 363-161 /141 /142  
Très grand lit 6/6 363-164 /144 /142

PAGE 3 OF 3

