

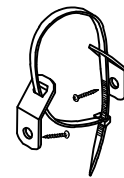
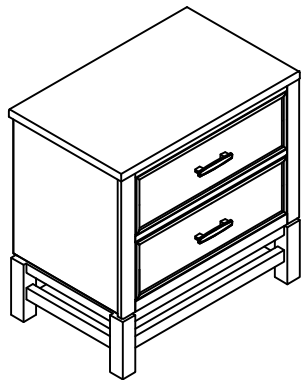
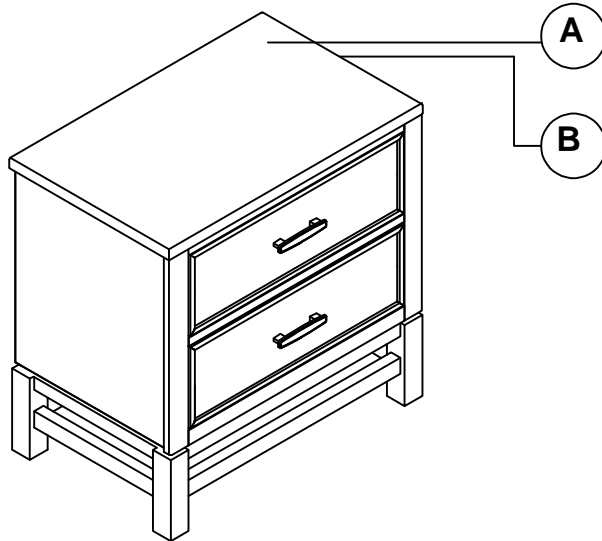
ASSEMBLY INSTRUCTION / NOTICE DE MONTAGE

PRODUCT NAME / NUMBER(S) : 185-S864SL-050

Description

: Nightstand

Table de chevet



A

x1 Nightstand
x1 Table de chevet

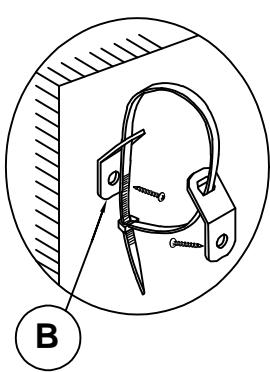
B

x1 Furniture Tipping Restraint *
x1 Systeme antibascullement

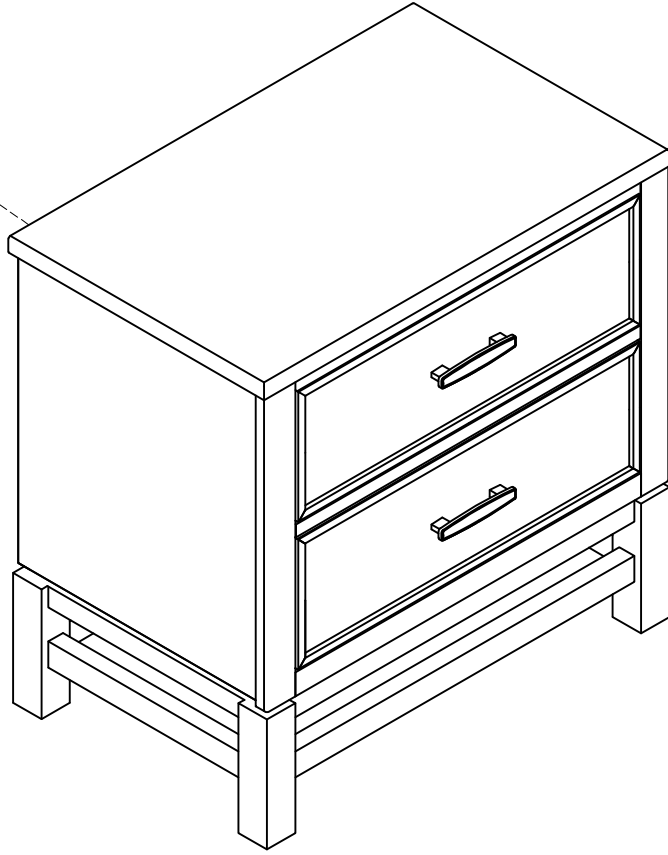
* Replaceable part

ASSEMBLY INSTRUCTION / NOTICE DE MONTAGE

PRODUCT NAME / NUMBER(S) : 185-S864SL-050
Description : Nightstand
Table de chevet



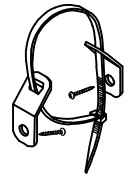
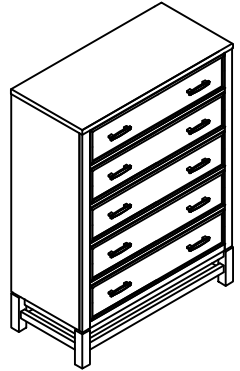
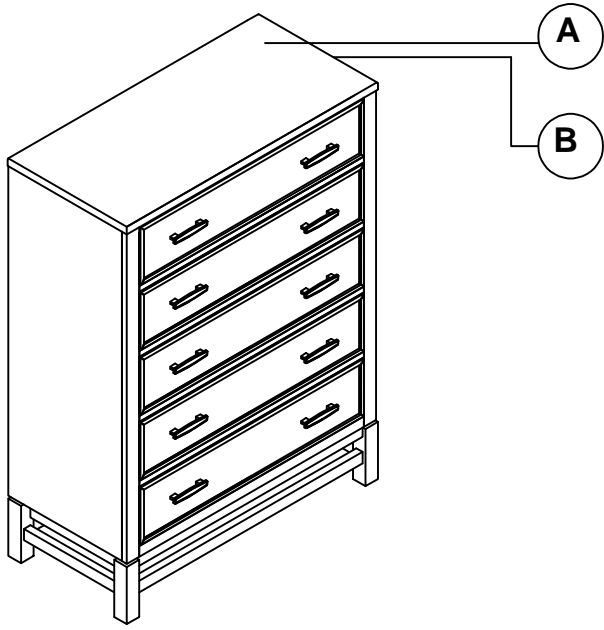
Furniture Tipping Restraint
Système antibasculement



* Replaceable part

ASSEMBLY INSTRUCTION / NOTICE DE MONTAGE

PRODUCT NAME / NUMBER(S) : 185-S864SL-040
Description : Drawer Chest
Commode à tiroirs



A

x1 Drawer Chest
x1 Commode à tiroirs

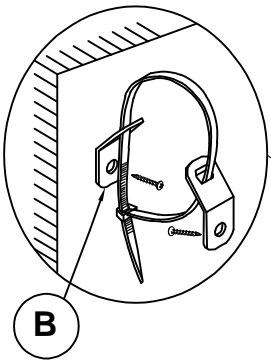
B

x1 Furniture Tipping Restraint *
x1 Systeme antibasculement

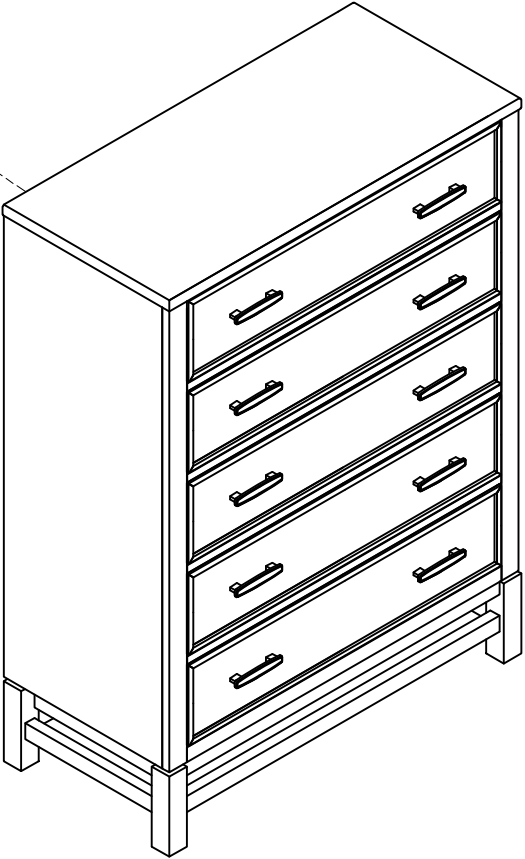
* Replaceable part

ASSEMBLY INSTRUCTION / NOTICE DE MONTAGE

PRODUCT NAME / NUMBER(S) : 185-S864SL-040
Description : Drawer Chest
Commode à tiroirs



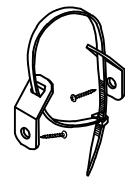
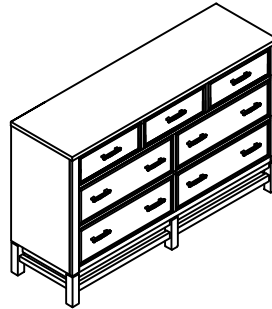
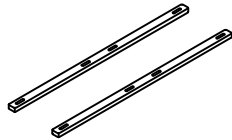
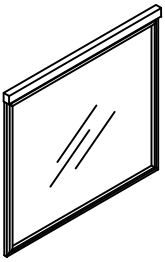
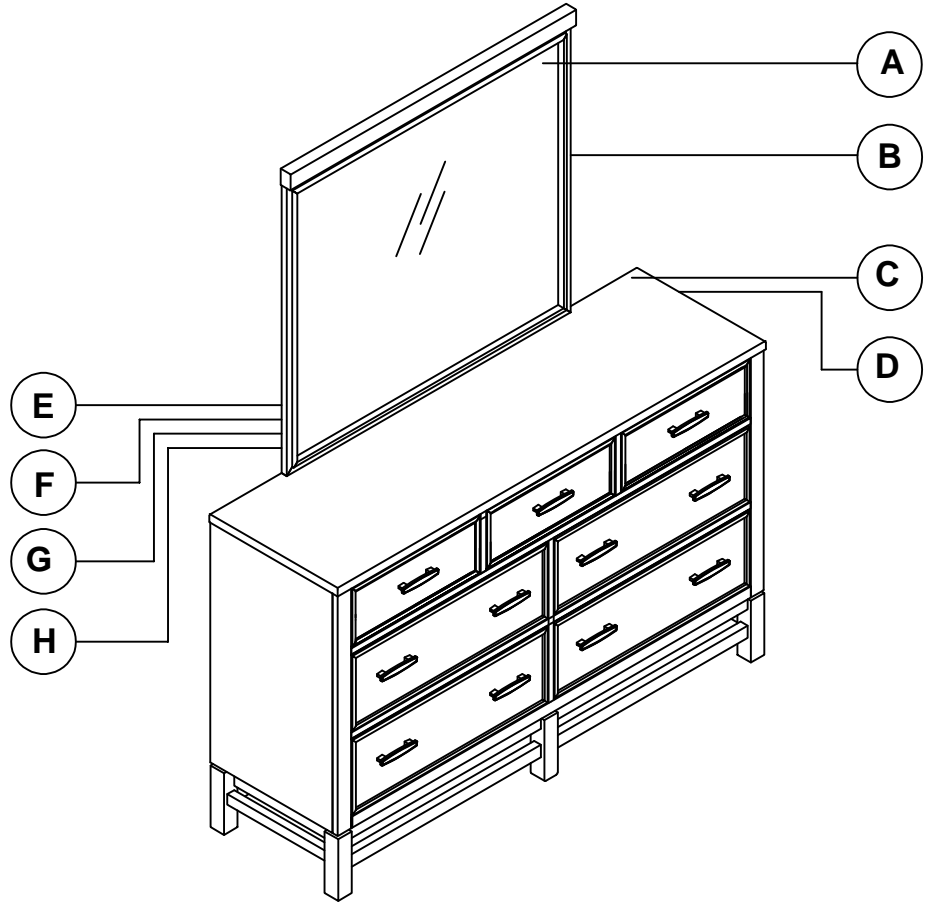
B
Furniture Tipping Restraint
Système antibasculement



* Replaceable part

ASSEMBLY INSTRUCTION / NOTICE DE MONTAGE

PRODUCT NAME / NUMBER(S) : 185-S864SL-010/030
Description : Dresser/Commode
Mirror / Miroir



A

x1 Mirror
x1 Miroir



x8 Allen bolt Ø1/4 ** 35mm
x8 Vis à tête creuse hexagonale Ø1/4 ** 35mm

B

x2 Mirror Support *
x2 Prise en charge du miroir



x8 Lock washer Ø1/4**11*1.5mm *
x8 Rondelle de blocage Ø1/4**11*1.5mm

C

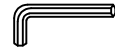
x1 Dresser
x1 Commode



x8 Flat washer Ø1/4**19*1.5mm *
x8 Rondelle plate Ø1/4**19*1.5mm

D

x1 Furniture Tipping Restraint *
x1 Système antibasculement

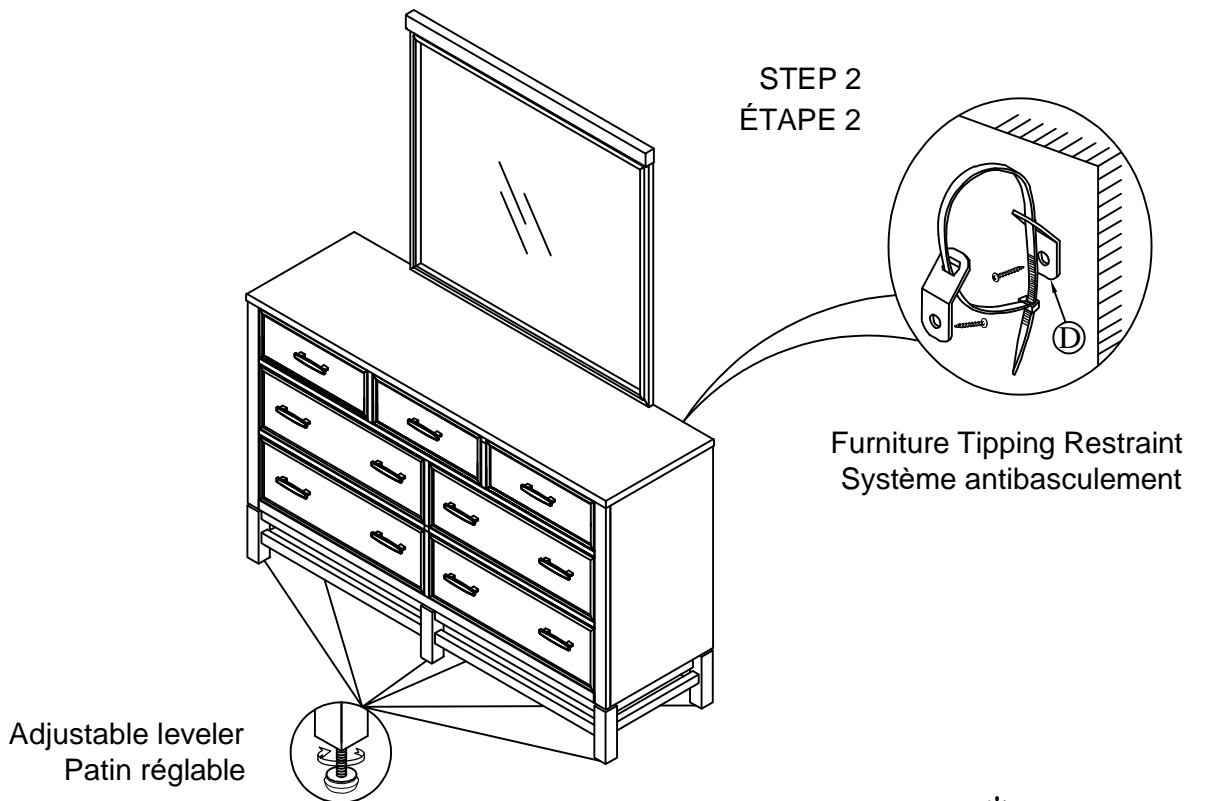
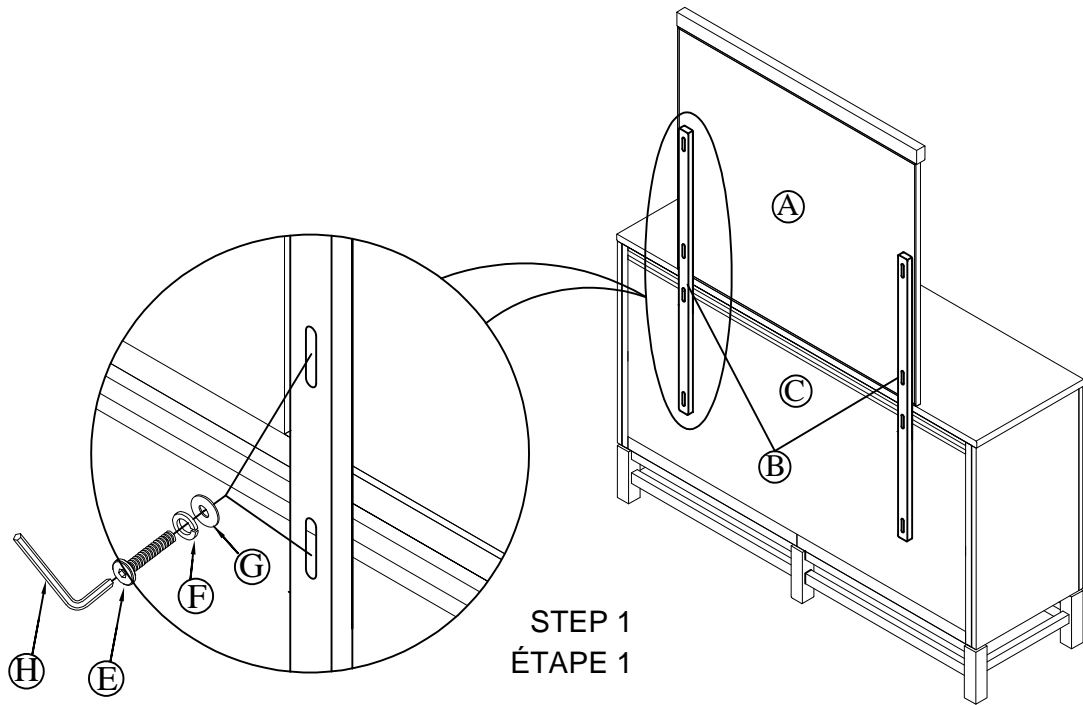


x1 Allen key M4 *
x1 Clé hexagonale

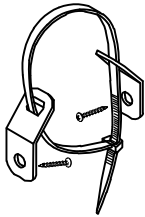
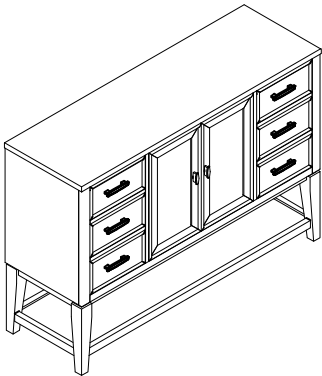
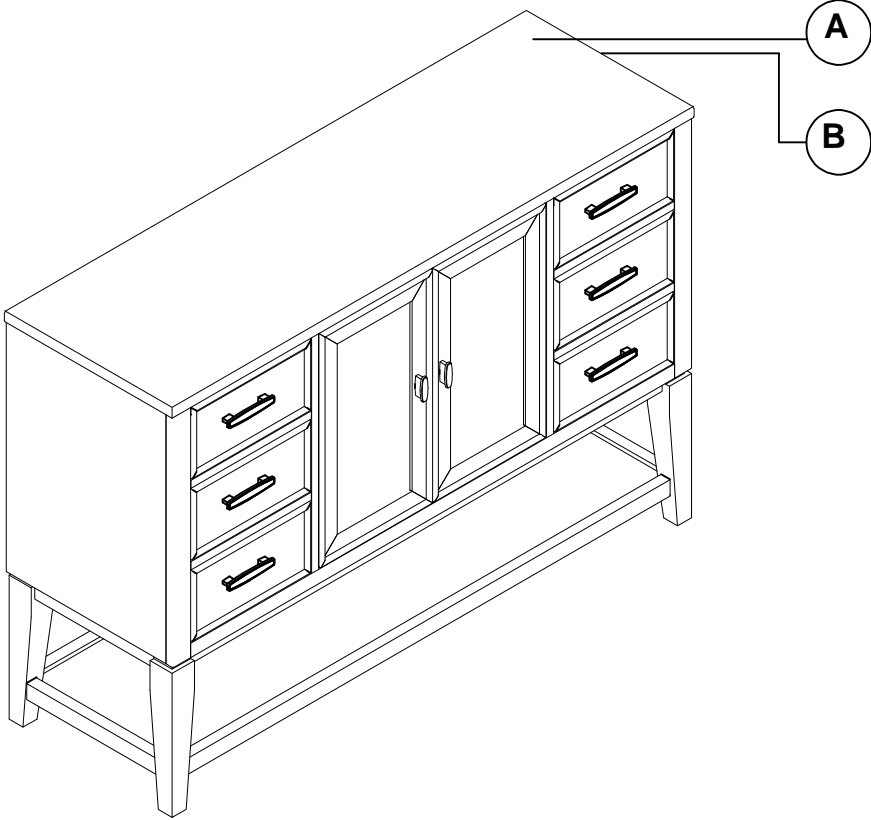
* Replaceable part

ASSEMBLY INSTRUCTION / NOTICE DE MONTAGE

PRODUCT NAME / NUMBER(S) : 185-S864SL-010/030
Description : Dresser/Commode
Mirror / Miroir



* Replaceable part



A

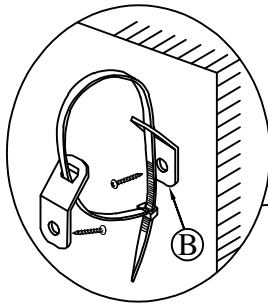
x1 Server
x1 Desserte

B

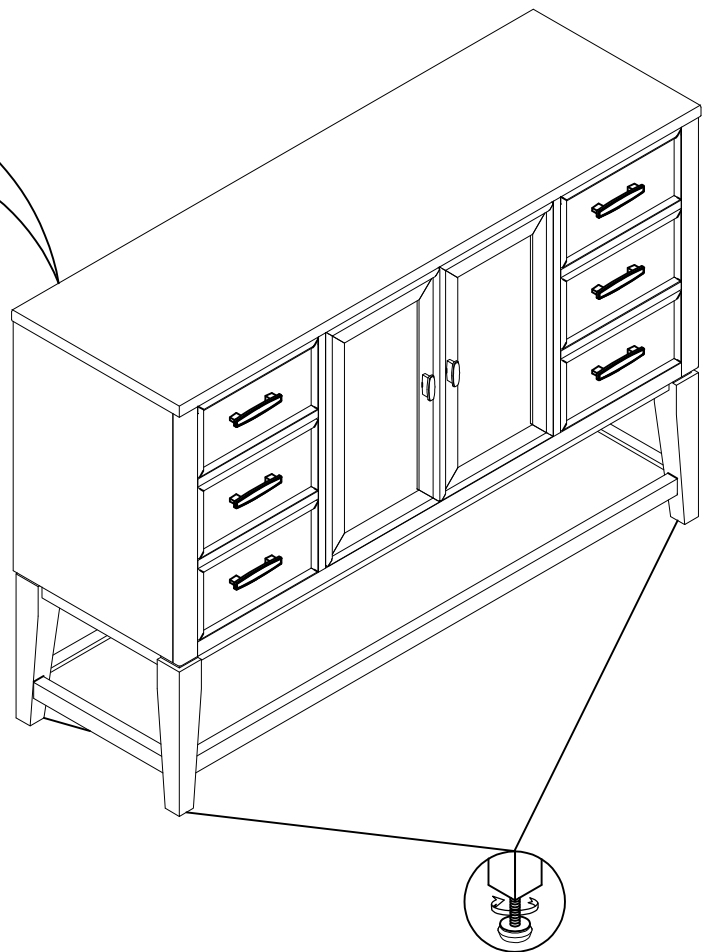
x1 Furniture Tipping Restraint
x1 Système antibasculement

*

* Replaceable part



Furniture Tipping Restraint
Système antibasculément



Adjustable leveler
Patin réglable

* Replaceable part

ASSEMBLY INSTRUCTION / NOTICE DE MONTAGE

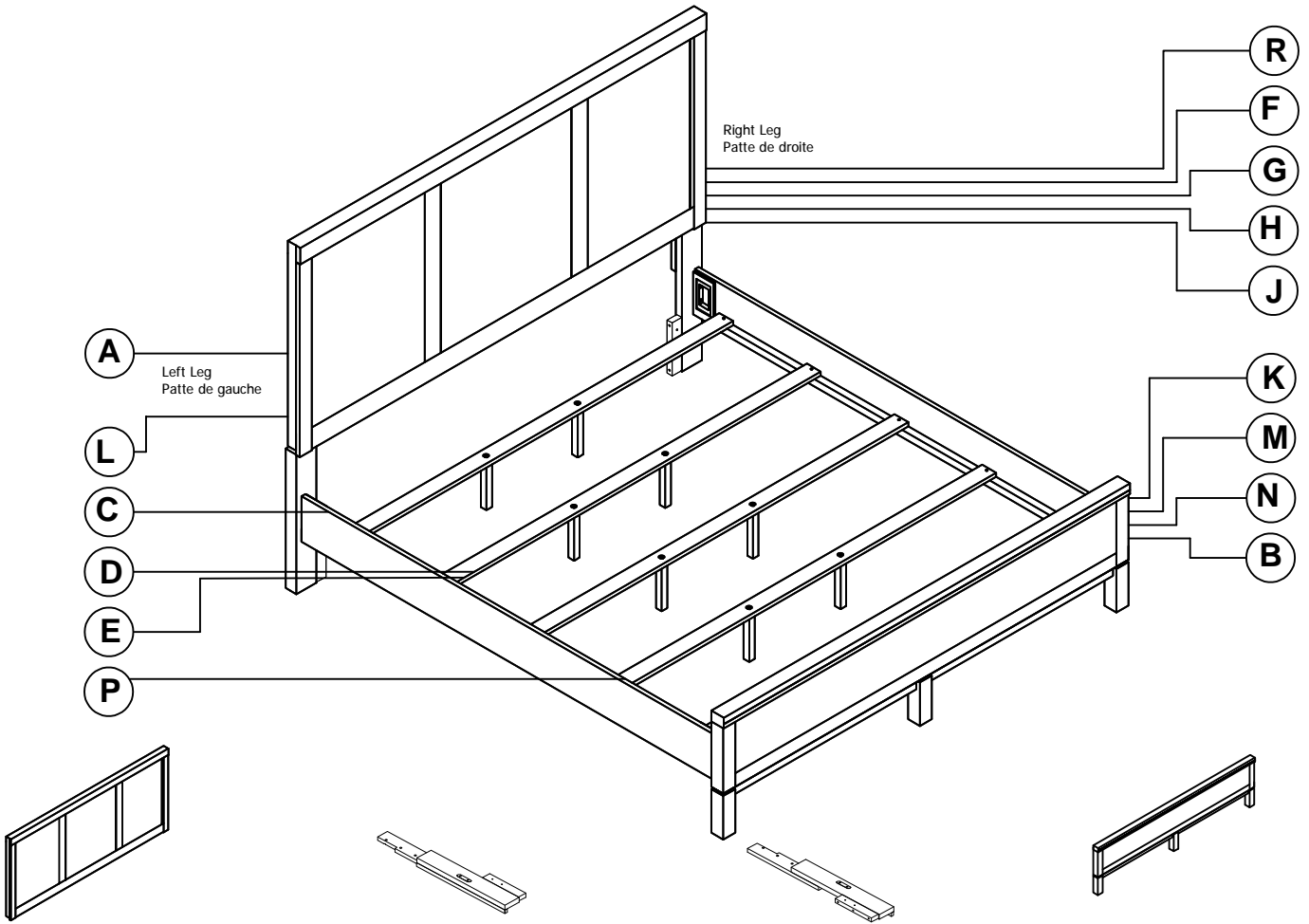
PRODUCT NAME / NUMBER(S) : 185-S864SL-270/271/400

Description

: 6/6 & 6/0 Panel Headboard/Tête de très grand lit standard et californien en anneau

6/6 & 6/0 Panel Footboard & Slats/Pied de très grand lit standard et californien en panneau avec lattes

5/0 & 6/6 Set of Side Rails / Traverses de grand lit et très grand lit



A
x1 Headboard
x1 Tête de lit

L
x1 Headboard Leg Left
x1 Pied de tête de lit gauche *

R
x1 Headboard Leg Right
x1 Pied de tête de lit droit

B
x1 Footboard
x1 Pied de lit

C
x2 Side Rails
x2 Côtés de lit *

D
x5 Slats
x5 Lattes *

E
x10 Support Legs
x10 Pattes de support *

F
x6 Allen bolt Ø5/16 *38mm
x6 Vis à tête creuse hexagonale Ø5/16 *38mm *

G
x14 Lock washer Ø5/16**13*2mm
x14 Rondelle de blocage Ø5/16**13*2mm *

H
x14 Flat washer Ø5/16**19*2mm
x14 Rondelle plate Ø5/16**19*2mm *

J
x1 Allen key M4
x1 Clé hexagonale *

K
x8 Hanger bolt Ø5/16**3-1/2"
x8 Boulon-vis Ø5/16**3-1/2" *

M
x8 Hex nut Ø5/16**12*6mm
x8 Écrou hexagonal Ø5/16**12*6mm *

N
x1 Open wrench M12*L90mm
x1 Clé à fourche M12*L90mm *

P
x10 Wood Screw #8*30mm
x10 Vis à bois #8*30mm *

*Replaceable part

ASSEMBLY INSTRUCTION / NOTICE DE MONTAGE

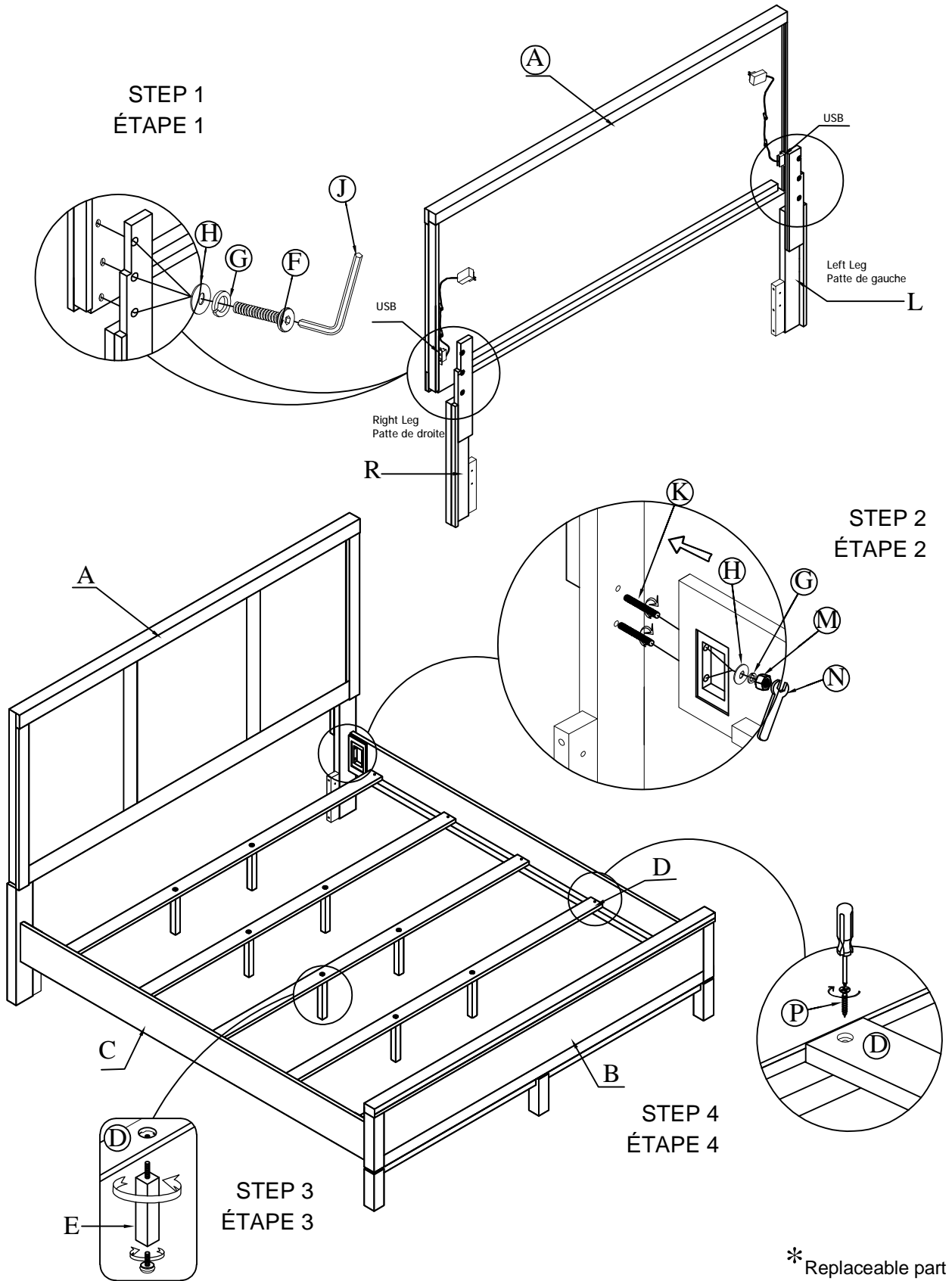
PRODUCT NAME / NUMBER(S) : 185-S864SL-270/271/400

Description

: 6/6 & 6/0 Panel Headboard/Tête de très grand lit standard et californien en anneau

6/6 & 6/0 Panel Footboard & Slats/Pied de très grand lit standard et californien en panneau avec lattes

5/0 & 6/6 Set of Side Rails / Traverses de grand lit et très grand lit



ASSEMBLY INSTRUCTION / NOTICE DE MONTAGE

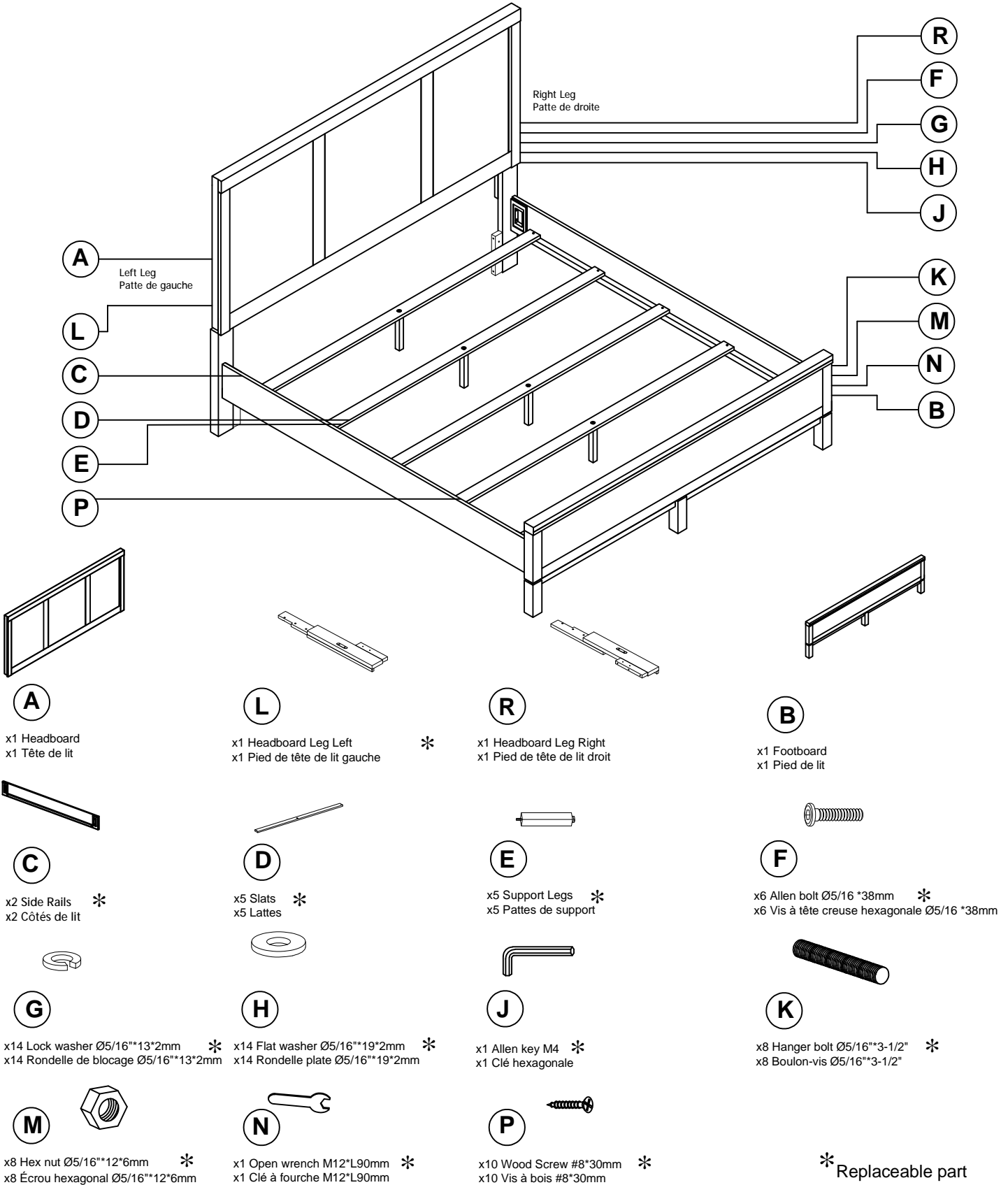
PRODUCT NAME / NUMBER(S) : 185-S864SL-250/251/400

Description

: 5/0 Panel Headboard/Tête de grand lit en panneau

5/0 Panel Footboard & Slats/Pied de grand lit en panneau avec lattes

5/0 & 6/6 Set of Side Rails / Traverses de grand lit et très grand lit



ASSEMBLY INSTRUCTION / NOTICE DE MONTAGE

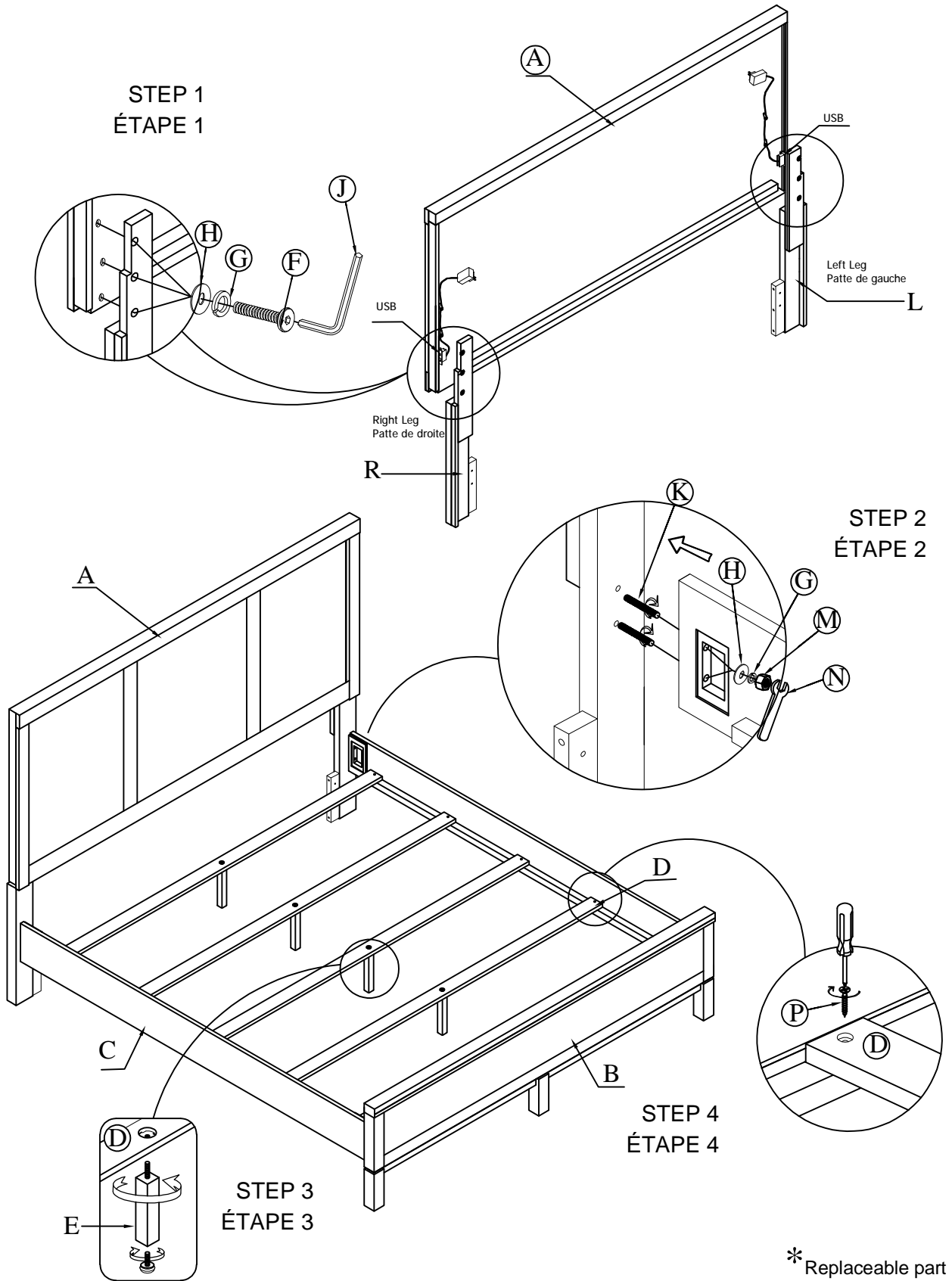
PRODUCT NAME / NUMBER(S) : 185-S864SL-250/251/400

Description

: 5/0 Panel Headboard/Tête de grand lit en panneau

5/0 Panel Footboard & Slats/Pied de grand lit en panneau avec lattes

5/0 & 6/6 Set of Side Rails / Traverses de grand lit et très grand lit

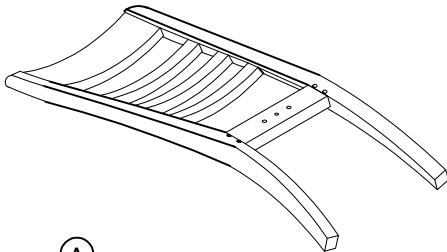
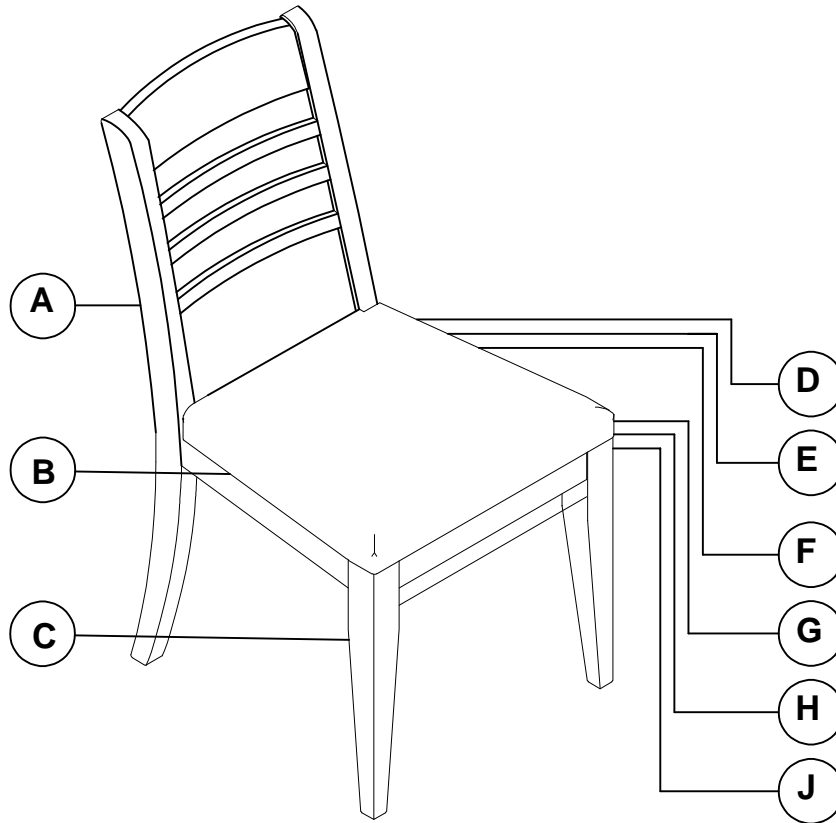


ASSEMBLY INSTRUCTION / NOTICE DE MONTAGE

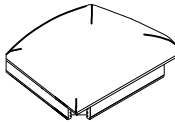
PRODUCT NAME / NUMBER(S) :185-S864SL-154

Description

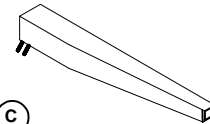
: Dining Side Chair 2/ctn / Chaise d'appoint 2 pièces par Boîte



A
x1 Chair Back *
x1 Dossier de chaise



B
x1 Seat Frame with Cushion *
x1 Siège avec coussin



C
x2 Front Leg *
x2 Jambe avant



D
x4 Allen bolt Ø5/16**75mm *
x4 Vis à tête creuse hexagonale Ø5/16**75mm



E
x2 Allen bolt Ø5/16**40mm *
x2 Vis à tête creuse hexagonale Ø5/16**40mm



F
x10 Lock washer Ø5/16**13*2mm *
x10 Rondelle de blocage Ø5/16**13*2mm



G
x10 Flat washer Ø5/16**19*2mm *
x10 Rondelle plate Ø5/16**19*2mm



H
x4 Hex nut Φ5/16*10*6 mm *
x4 Écrou hexagonal Φ5/16*10*6 mm



J
x1 Open wrench Φ5/16*10*2 mm*90 L *
x1 Clé à fourche Φ5/16*10*2 mm*90 L

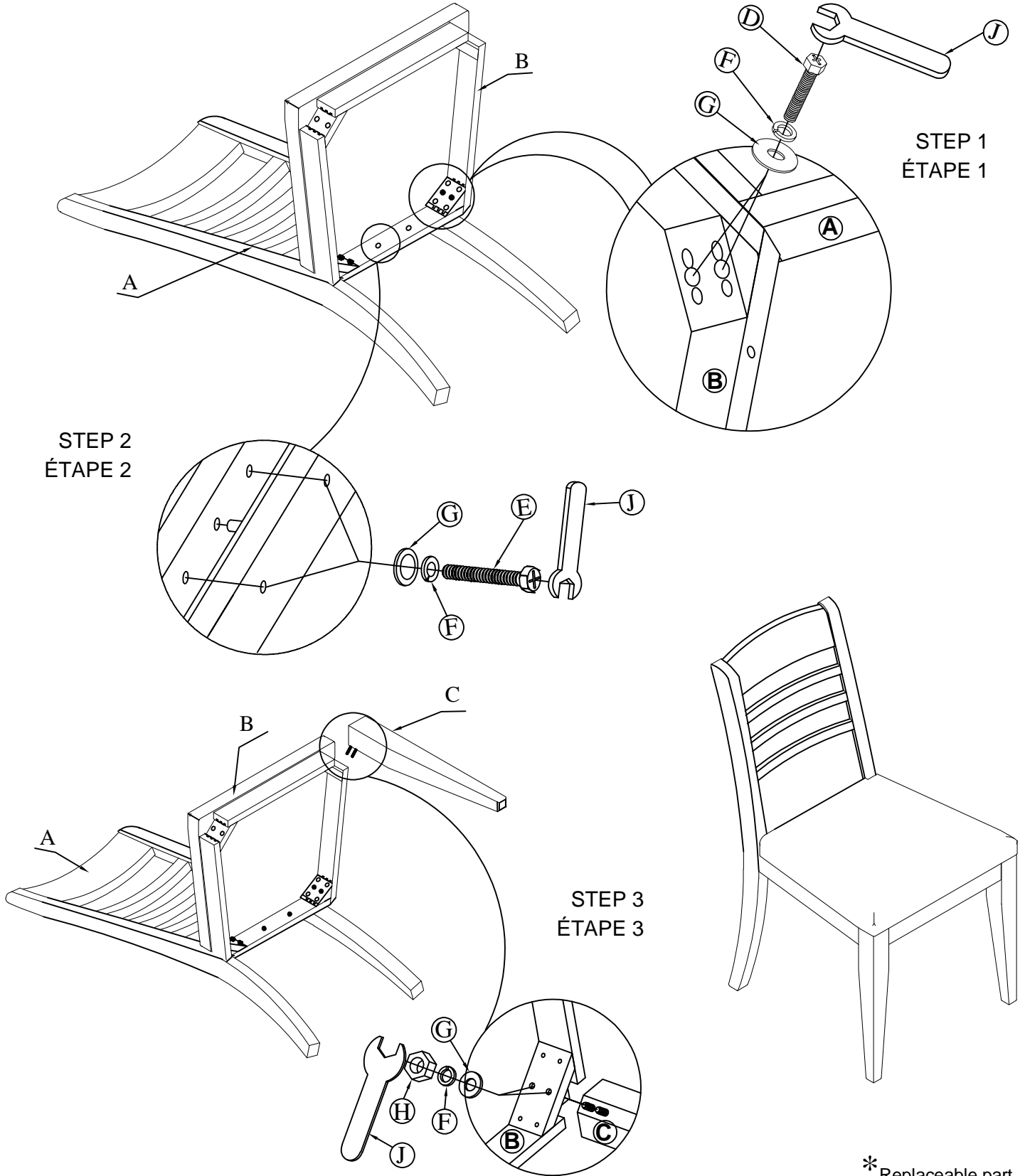
*Replaceable part

ASSEMBLY INSTRUCTION / NOTICE DE MONTAGE

PRODUCT NAME / NUMBER(S) :185-S864SL-154

Description

: Dining Side Chair 2/ctn / Chaise d'appoint 2 pièces par Boîte

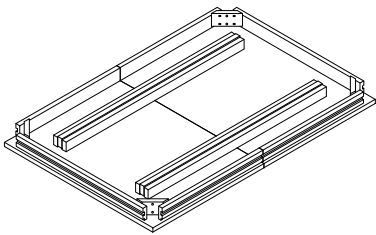
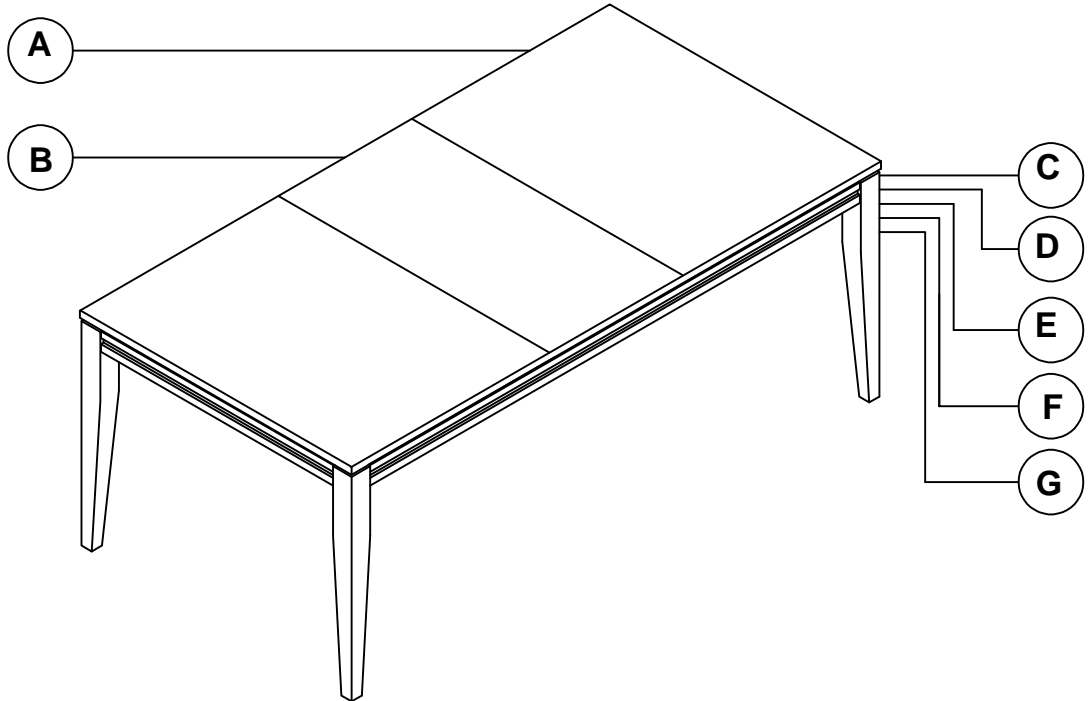


* Replaceable part

ASSEMBLY INSTRUCTION / NOTICE DE MONTAGE

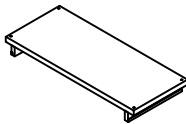
PRODUCT NAME / NUMBER(S) : 185-S864SL-135

Description : Leg Table / Patte de table



A

x1 Top Table *
x1 Dessus de la table



B

x1 Table leaf *
x1 Feuille de table



C

x4 Table Legs *
x4 Patas de mesa



D

x8 Hex nut 12*12*6mm *
x8 Écrou hexagonal 12*12*6mm



E

x8 Lock washer Ø5/16**13*2mm *
x8 Rondelle de blocage Ø5/16**13*2mm



F

x8 Flat washer Ø5/16**19*2mm *
x8 Rondelle plate Ø5/16**19*2mm

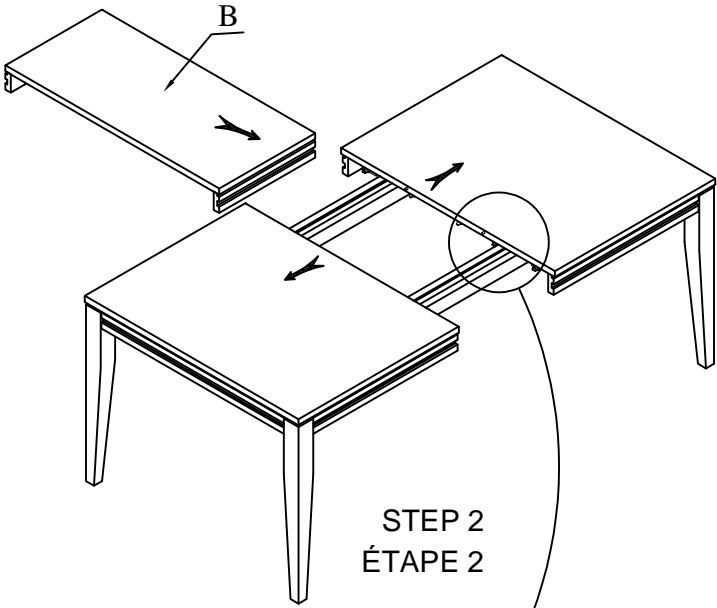
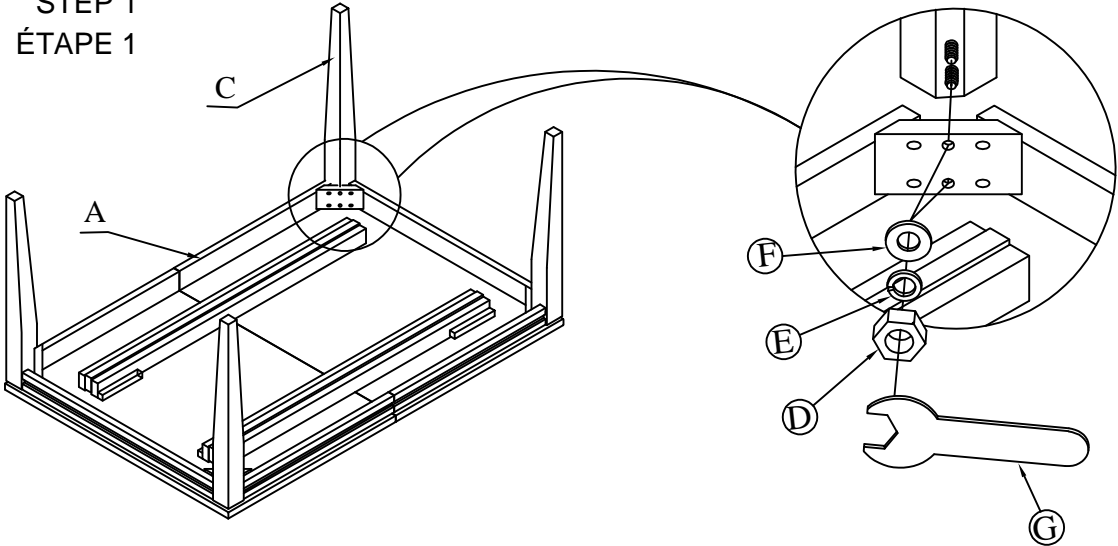


G

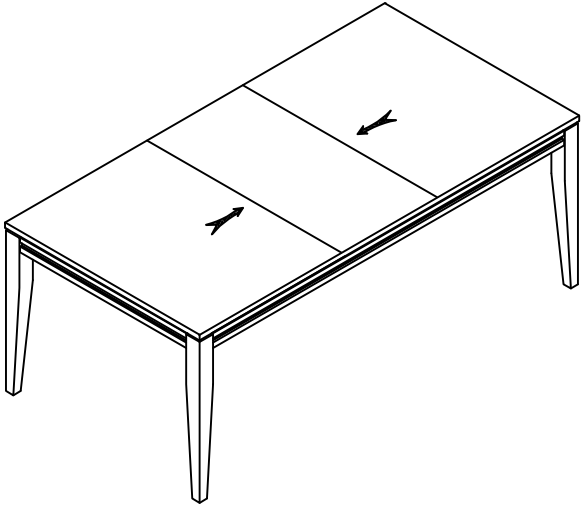
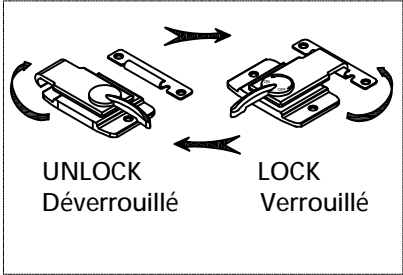
x1 Open wrench M12*L90mm *
x1 Clé à fourche M12*L90mm

*Replaceable part

STEP 1
ÉTAPE 1



STEP 2
ÉTAPE 2



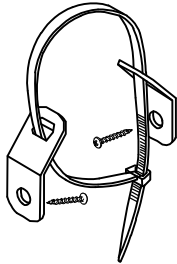
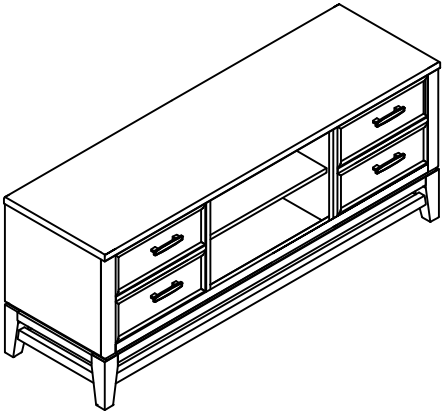
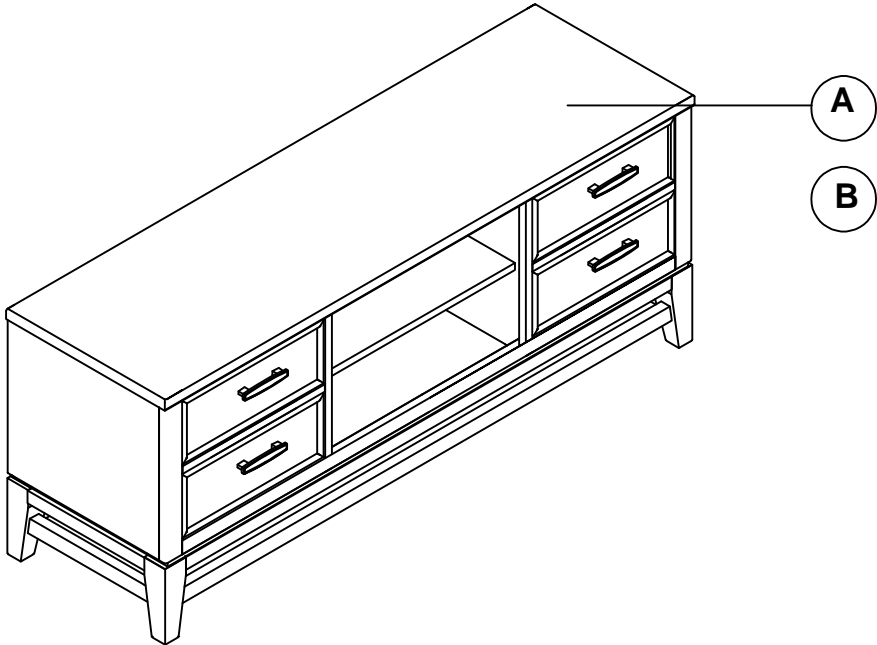
* Replaceable part

ASSEMBLY INSTRUCTION / NOTICE DE MONTAGE

PRODUCT NAME / NUMBER(S) : 185-S864SL-367

Description

: TV Console w/TV Console à tiroirs



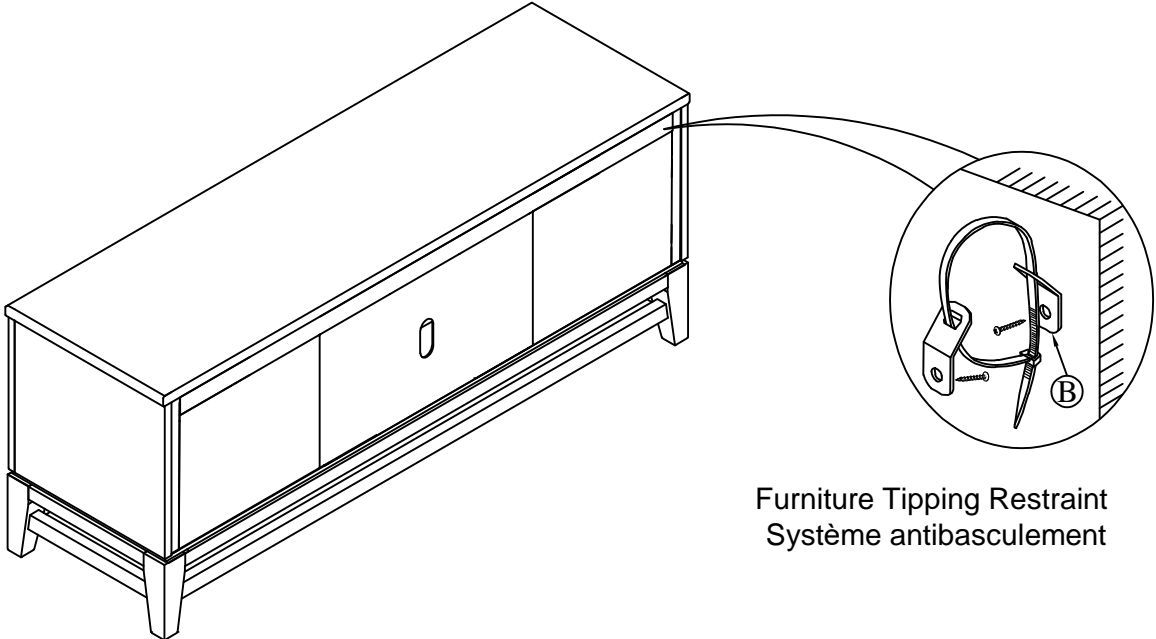
A

x1 TV Console w
x1 TV Console à tiroirs

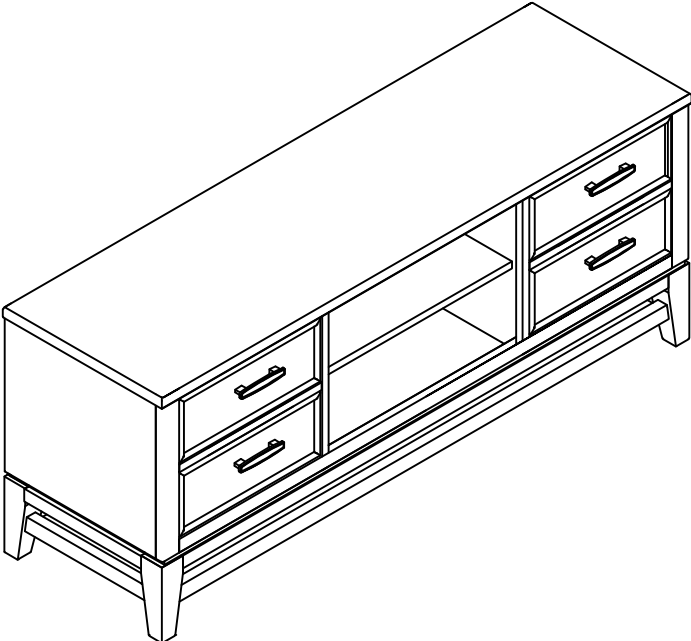
B

x1 Furniture Tipping Restraint *
x1 Système antibasculement *

* Replaceable part



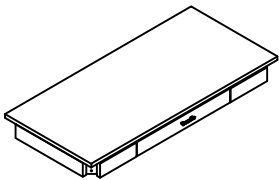
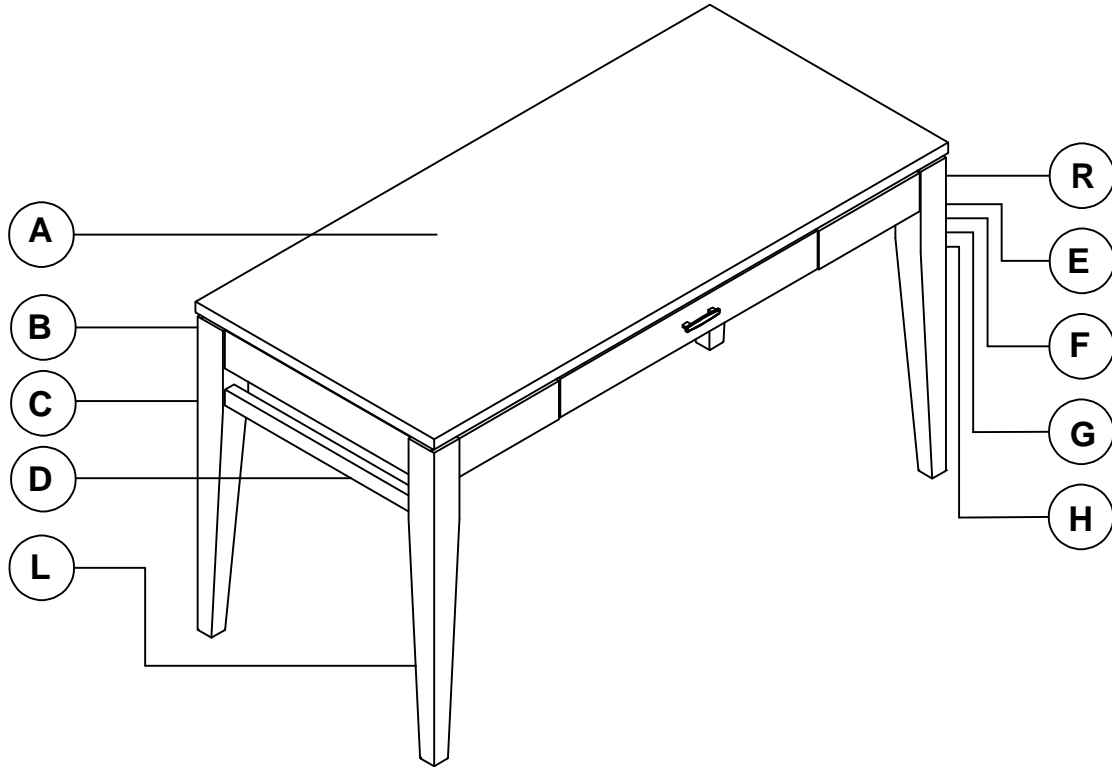
Furniture Tipping Restraint
Système antibasculement



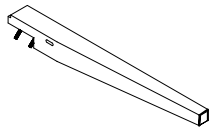
* Replaceable part

ASSEMBLY INSTRUCTION / NOTICE DE MONTAGE

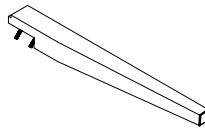
PRODUCT NAME / NUMBER(S) : 185-S864SL-910
Description : Desk w/ 1 Drawer



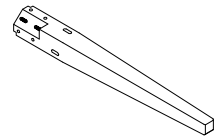
A
x1 Desk
x1 Bureau



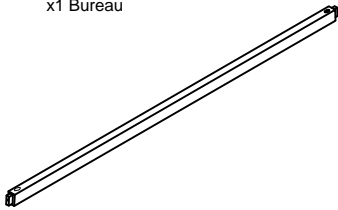
L
x1 Front Legs Left *
x1 Pattes avant gauche



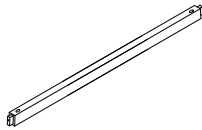
R
x1 Front Legs Right *
x1 Pattes avant droitet



B
x2 Back Legs *
x2 Pattes arrières



C
x1 Back Stretcher *
x1 Civière arrière



D
x2 Side Stretcher *
x2 Civière latérale



E
x8 Hex nut 12*12*6mm *
x8 Écrou hexagonal 12*12*6mm



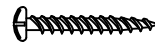
F
x8 Lock washer Ø5/16**13*2mm *
x8 Rondelle de blocage Ø5/16**13*2mm



G
x8 Flat washer Ø5/16**19*2mm *
x8 Rondelle plate Ø5/16**19*2mm



H
x1 Open wrench M12*L90mm *
x1 Clé à fourche M12*L90mm

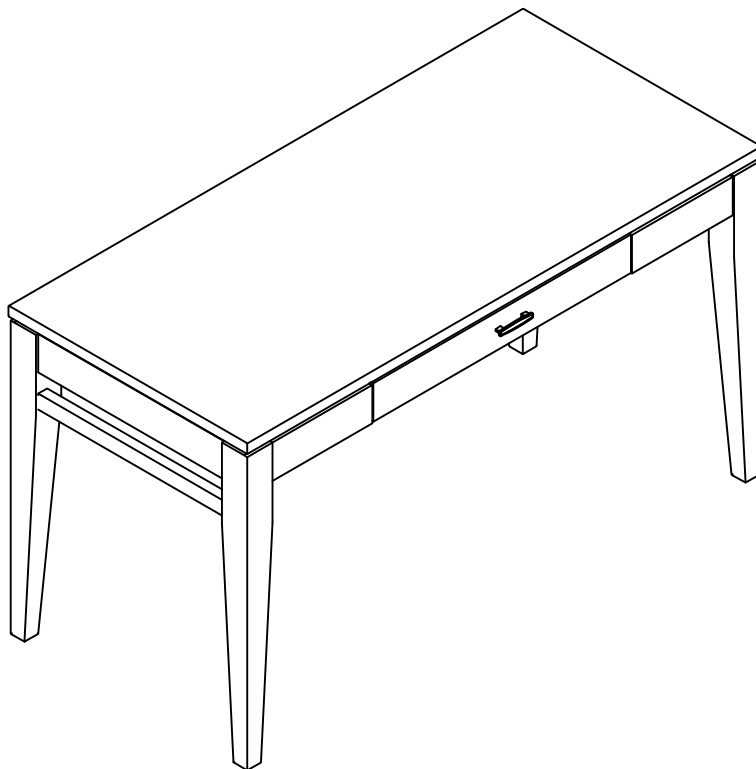
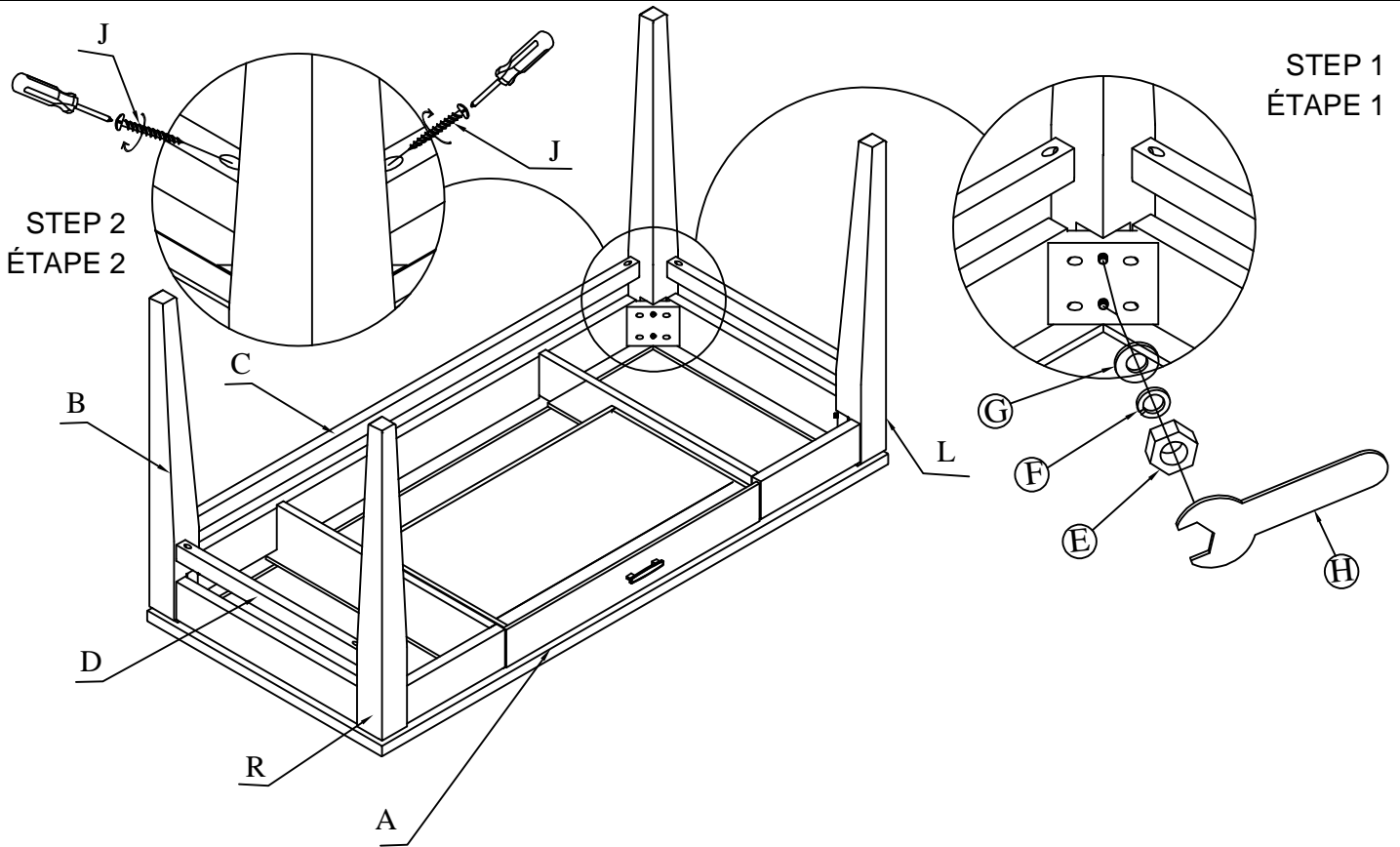


J
x6 Wood Screw #8*40mm *
x6 Vis à bois #8*40mm

*Replaceable part

ASSEMBLY INSTRUCTION / NOTICE DE MONTAGE

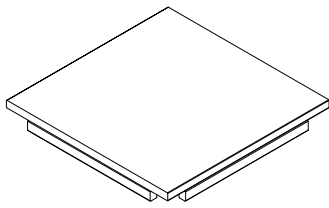
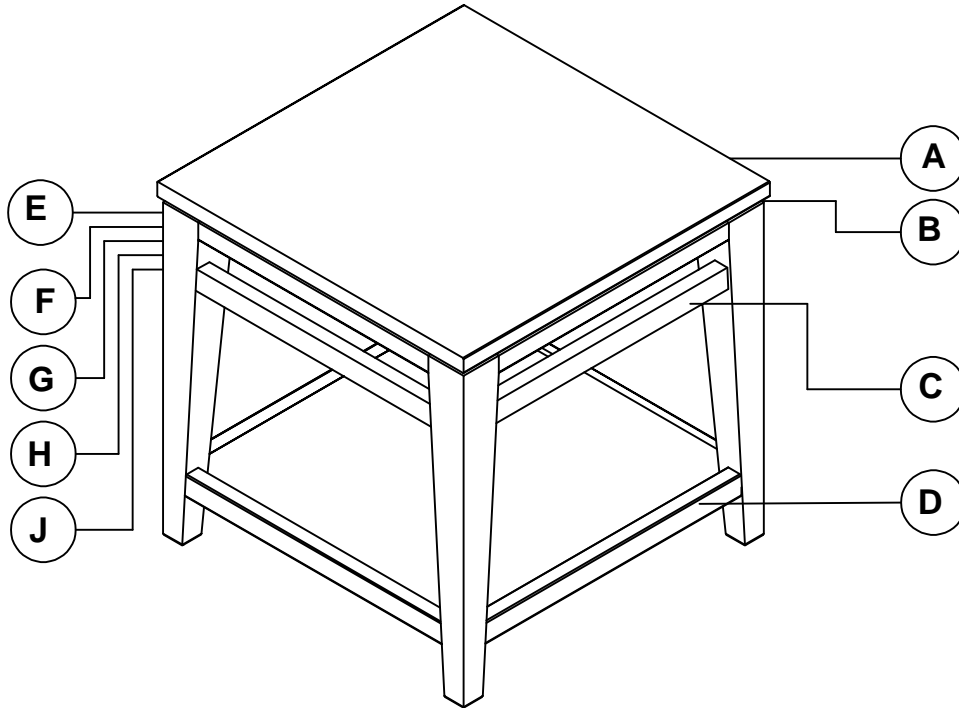
PRODUCT NAME / NUMBER(S) :185-S864SL-910
Description : Desk w/ 1 Drawer



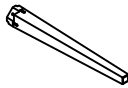
* Replaceable part

ASSEMBLY INSTRUCTION / NOTICE DE MONTAGE

PRODUCT NAME / NUMBER(S) :185-S864SL-102
Description : End Table / Table de bout



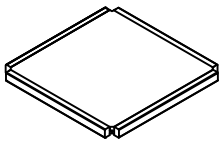
A
x1 Table top *
x1 Dessus de la table *



B
x4 Table Legs *
x4 Patas de mesa *



C
x4 Stretcher *
x4 Tendeuse *



D
x1 Table Bottom *
x1 Dessous de tableau *



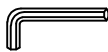
E
x8 Allen bolt Ø5/16**50mm *
x8 Vis à tête creuse hexagonale Ø5/16**50mm



F
x8 Lock washer Ø5/16**13*2mm *
x8 Rondelle de blocage Ø5/16**13*2mm



G
x8 Flat washer Ø5/16**19*2mm *
x8 Rondelle plate Ø5/16**19*2mm *

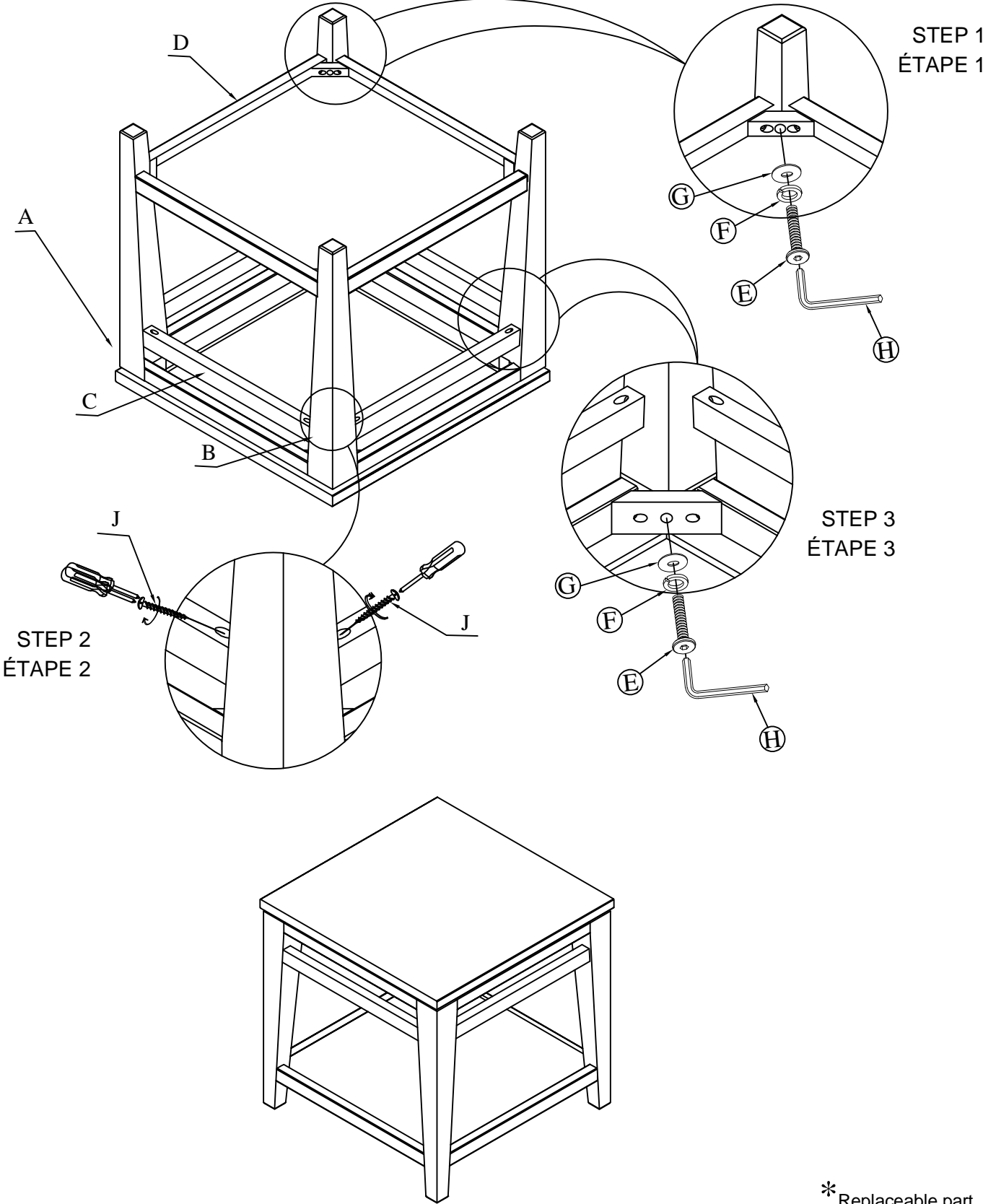


H
x1 Allen key M4 *
x1 Clé hexagonale *



J
x8 Wood Screw #8*40mm *
x8 Vis à bois #8*40mm *

*Replaceable part

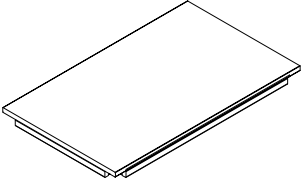
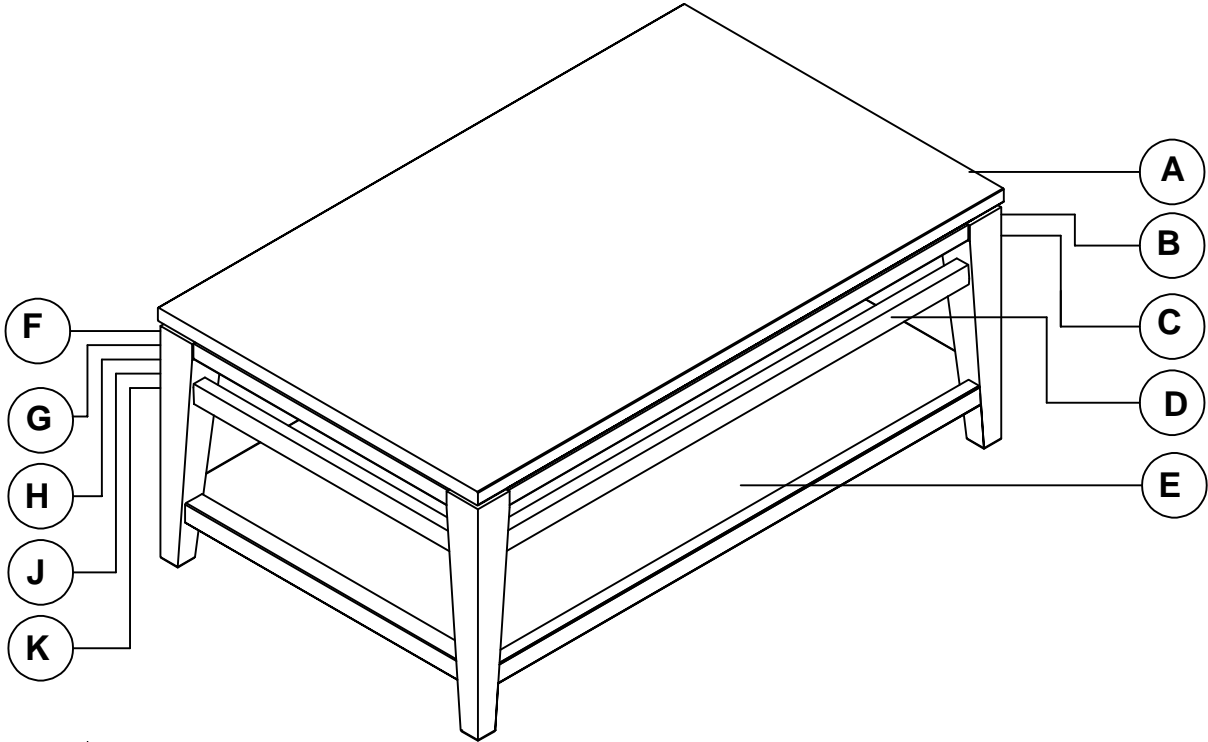


* Replaceable part

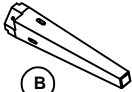
ASSEMBLY INSTRUCTION / NOTICE DE MONTAGE

PRODUCT NAME / NUMBER(S) :185-S864SL-100

Description : Rectangular Cocktail / Table basse



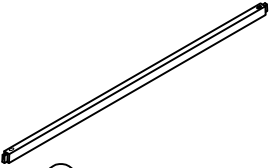
A
x1 Table Top
x1 Dessus de la table



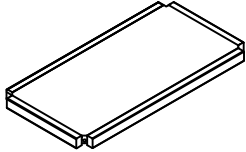
B
x4 Table Legs
x4 Patas de mesa *



C
x2 Side Stretcher
x2 Civière latérale *



D
x2 Front Stretcher
x2 Civière avant *



E
x1 Table Bottom
x1 Dessous de tableau *



F
x8 Allen bolt Ø5/16**50mm
x8 Vis à tête creuse hexagonale Ø5/16**50mm *



G
x8 Lock washer Ø5/16**13*2mm
x8 Rondelle de blocage Ø5/16**13*2mm *



H
x8 Flat washer Ø5/16**19*2mm
x8 Rondelle plate Ø5/16**19*2mm *



J
x1 Allen key M4
x1 Clé hexagonale *

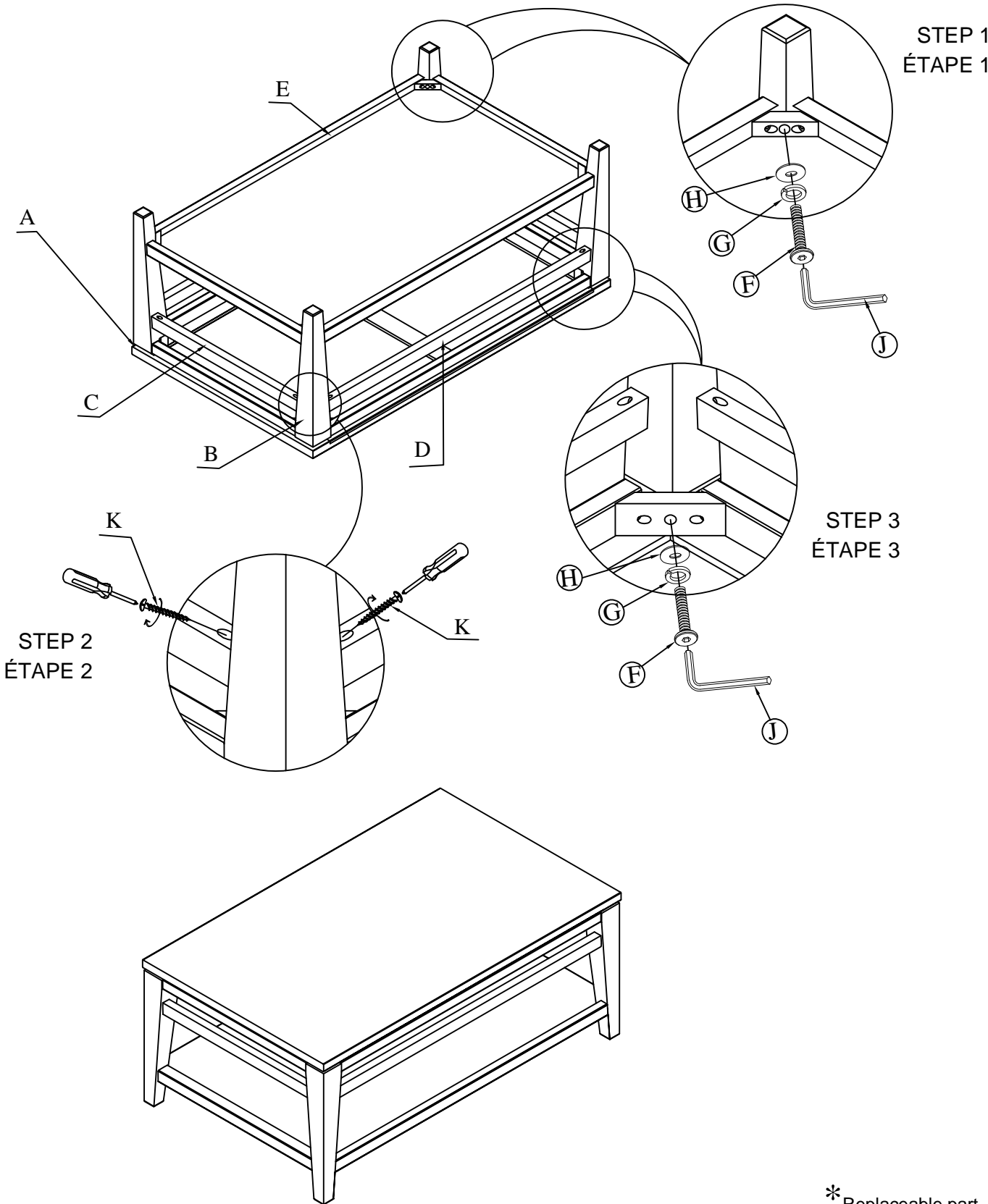


K
x8 Wood Screw #8*40mm
x8 Vis à bois #8*40mm *

*Replaceable part

ASSEMBLY INSTRUCTION / NOTICE DE MONTAGE

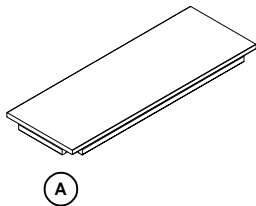
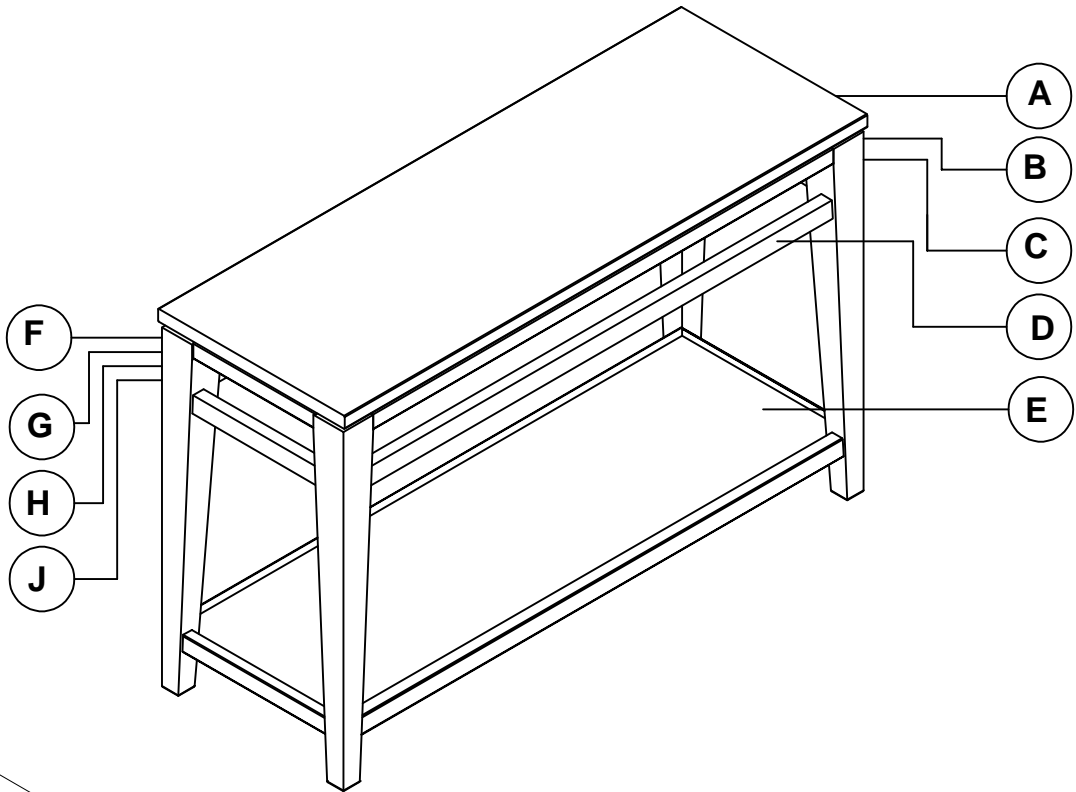
PRODUCT NAME / NUMBER(S) :185-S864SL-100
Description : Rectangular Cocktail / Table basse



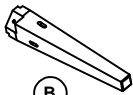
ASSEMBLY INSTRUCTION / NOTICE DE MONTAGE

PRODUCT NAME / NUMBER(S) :185-S864SL-104

Description : Sofa Table / Table de canapé



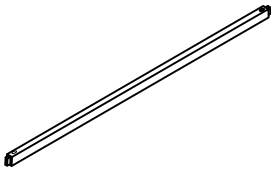
A
x1 Table Top
x1 Dessus de la table



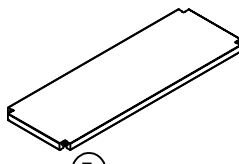
B
x4 Table Legs *
x4 Patas de mesa



C
x2 Side Stretcher *
x2 Civière latérale



D
x2 Front Stretcher *
x2 Civière avant



E
x1 Table Bottom *
x1 Dessous de tableau



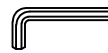
F
x8 Allen bolt Ø5/16**50mm *
x8 Vis à tête creuse hexagonale Ø5/16**50mm



G
x8 Lock washer Ø5/16**13*2mm *
x8 Rondelle de blocage Ø5/16**13*2mm



H
x8 Flat washer Ø5/16**19*2mm *
x8 Rondelle plate Ø5/16**19*2mm

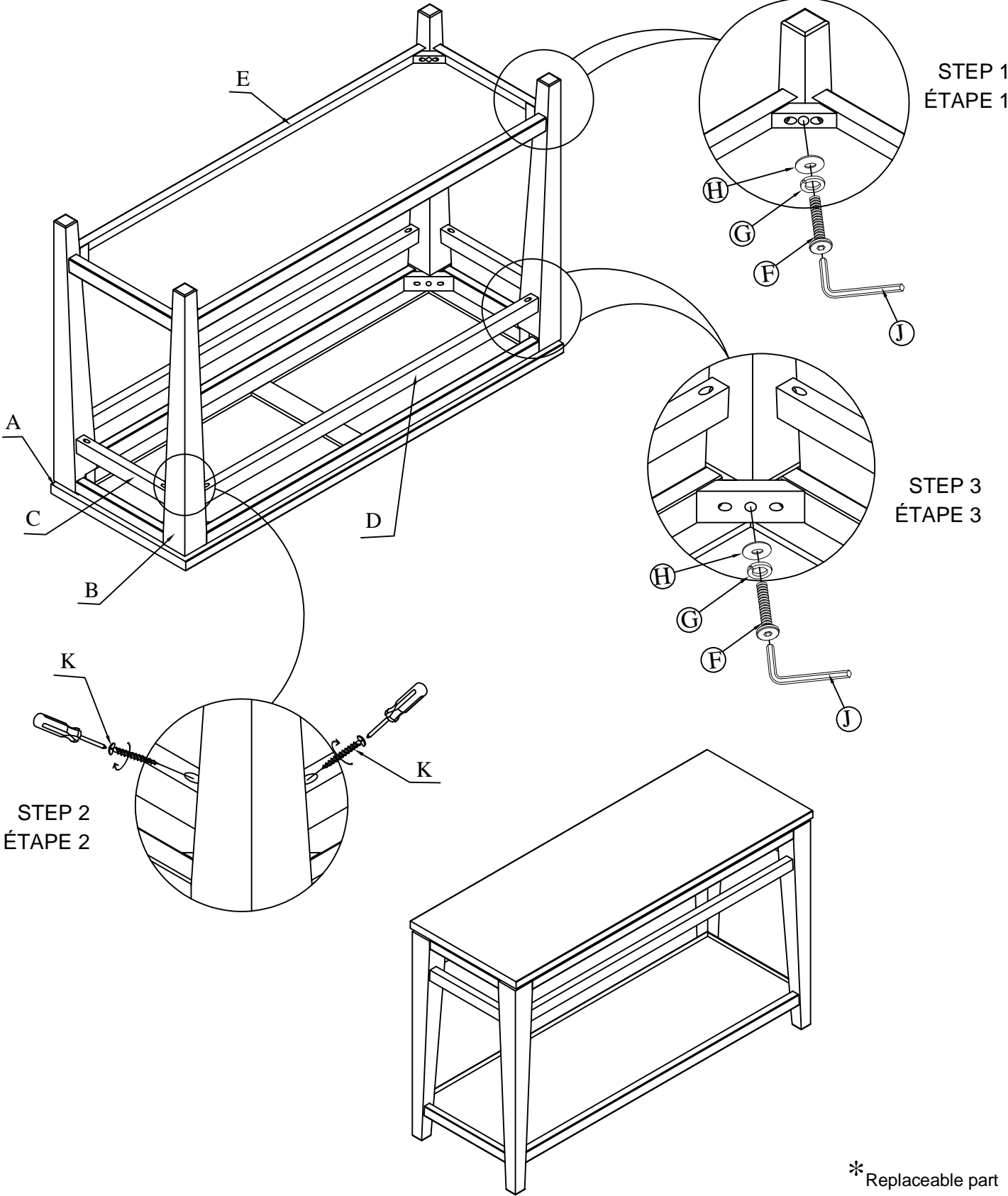


J
x1 Allen key M4 *
x1 Clé hexagonale



K
x8 Wood Screw #8*40mm *
x8 Vis à bois #8*40mm

* Replaceable part



* Replaceable part