

KB-LISBON ASSEMBLY INSTRUCTION / INSTRUCTIONS DE MONTAGE

Thank you for purchasing this quality product. Be sure any small parts and hardware not for children under 3 years. Adult assembly required. / Merci d'avoir acheté ce produit de qualité. Assurez-vous que toutes les petites pièces et le matériel ne sont pas destinés aux enfants de moins de 3 ans. Assemblage par un adulte requis.

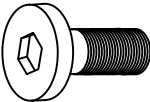
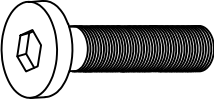
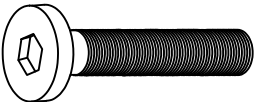
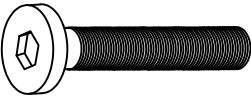
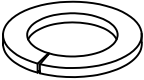
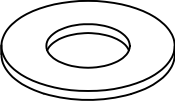


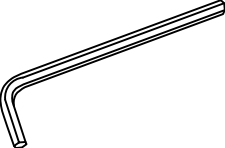
"DO NOT TIGHTEN SCREWS UNTIL COMPLETELY ASSEMBLED"

"NE PAS SERRER LES VIS AVANT D'ÊTRE COMPLÈTEMENT ASSEMBLÉ"

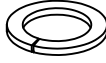
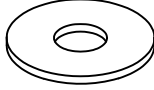
"DO NOT OVERTIGHT ANY HARDWARE"

"NE SERREZ PAS TROP LE MATÉRIEL"

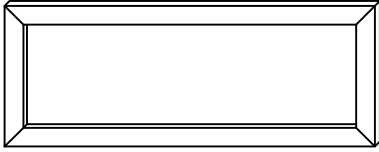


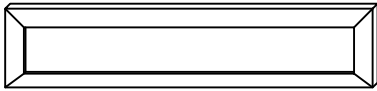
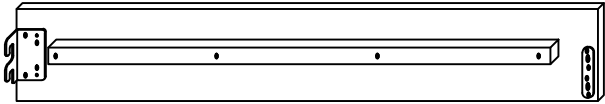
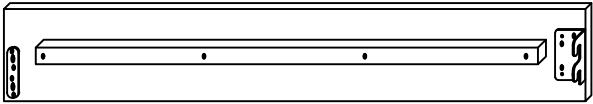
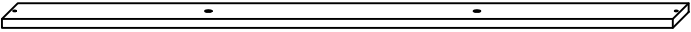
HARDWARE LIST / LISTE DE MATÉRIEL

ITEM / ARTICLE	DESCRIPTION	DRAWING / DESSIN	QTY / QTÉ
A	JCBB SCREW / VIS JCBB (M8 x 16MM)		8 PCS
B	JCBB SCREW / VIS JCBB (M8 x 25MM)		8 PCS
C	JCBB SCREW / VIS JCBB (M8 x 40MM)		8 PCS
D	JCBC SCREW / VIS JCBC (M6 x 40MM)		4 PCS
E	SPRING WASHER / RONDELLE RESSORT (M8 x 14MM)		16 PCS
F	FLAT WASHER / RONDELLE PLATE (M8 x 22MM)		16 PCS
G	CSK C/B SCREW / VIS CSK C/B (M4 x 32MM)		8 PCS
H	ALLEN KEY / CLÉ ALLEN (M4 x 65MM)		1 PC
I	ALLEN KEY / CLÉ ALLEN (M5 x 65MM)		1 PC

KB-LISBON ASSEMBLY INSTRUCTION / INSTRUCTIONS DE MONTAGE

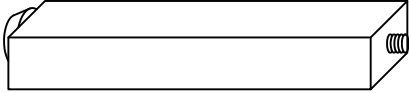
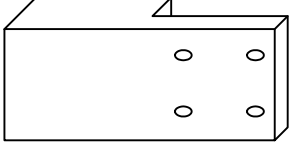
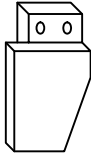
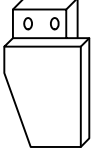
ITEM / ARTICLE	DESCRIPTION	DRAWING / DESSIN	QTY / QTÉ
J	SPRING WASHER / RONDELLE RESSORT (M6 x 13MM)		4 PCS
K	FLAT WASHER / RONDELLE PLATE (M6 x 19MM)		4 PCS

PART LIST / LISTE DES PIÈCES

ITEM / ARTICLE	DESCRIPTION	DRAWING / DESSIN	QTY / QTÉ
1	HEADBOARD / TÊTE DE LIT		1 PC
2	HEADBOARD LEG (R) / PIED DE TÊTE DE LIT (R)		1 PC
3	HEADBOARD LEG (L) / PIED DE TÊTE DE LIT (L)		1 PC
4	FOOTBOARD / MARCHEPIED		1 PC
5	SIDE RAIL (i) / BARRE LATÉRALE (i)		2 PCS
6	SIDE RAIL (ii) / BARRE LATÉRALE (ii)		2 PCS
7	SLAT / LAME		4 PCS

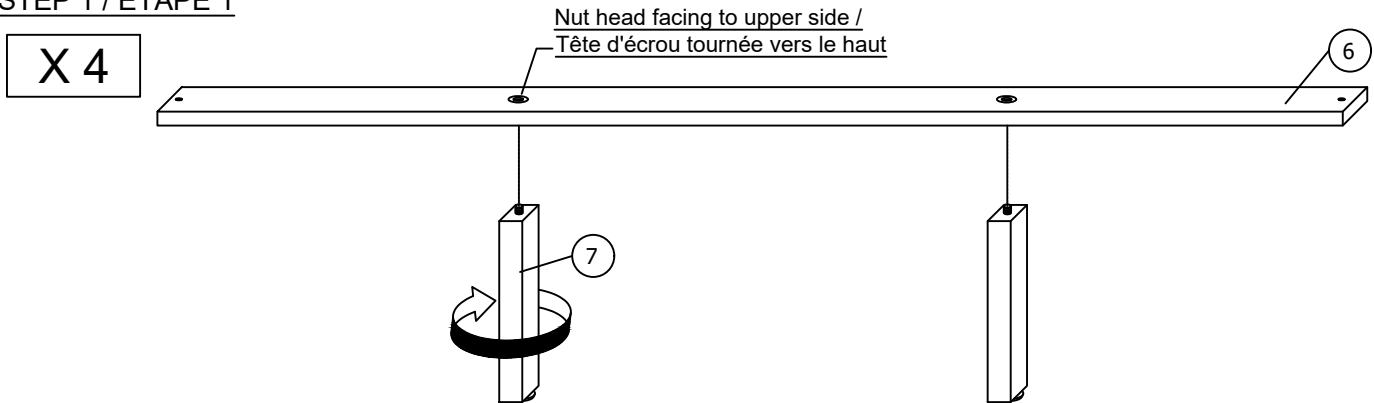
KB-LISBON ASSEMBLY INSTRUCTION / INSTRUCTIONS DE MONTAGE

PART LIST / LISTE DES PIÈCES

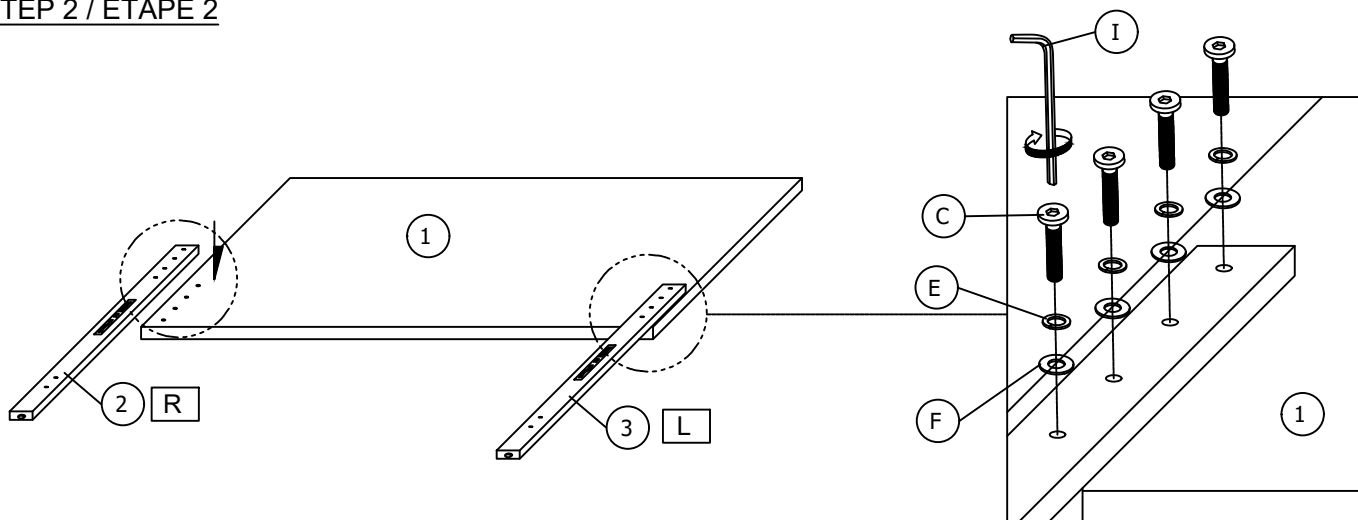
ITEM / ARTICLE	DESCRIPTION	DRAWING / DESSIN	QTY / QTÉ
8	CENTRE SUPPORT LEG / PIED DE SUPPORT CENTRAL		8 PCS
9	SIDE RAIL SUPPORT LEG / PIED DE SUPPORT DE RAIL LATÉRAL		2 PCS
10	FOOTBOARD LEG (L) / JAMBE DE MARCHEPIED (L)		1 PC
11	FOOTBOARD LEG (R) / JAMBE DE MARCHEPIED (R)		1 PC

ASSEMBLY STEPS / ÉTAPES DE MONTAGE

STEP 1 / ÉTAPE 1



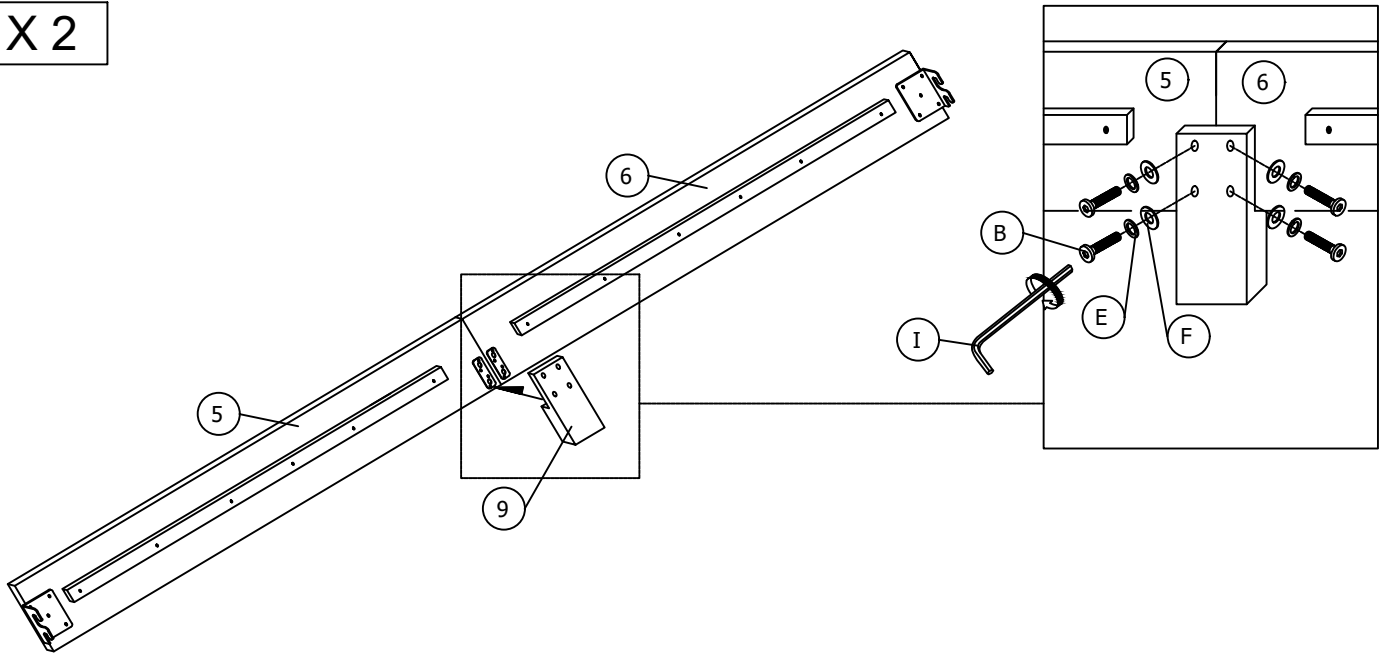
STEP 2 / ÉTAPE 2



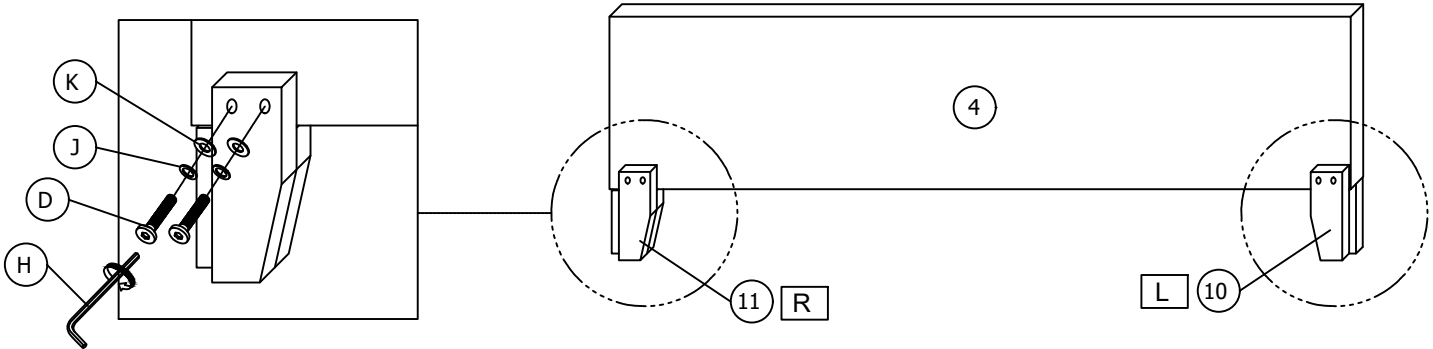
KB-LISBON ASSEMBLY INSTRUCTION / INSTRUCTIONS DE MONTAGE

STEP 3 / ÉTAPE 3

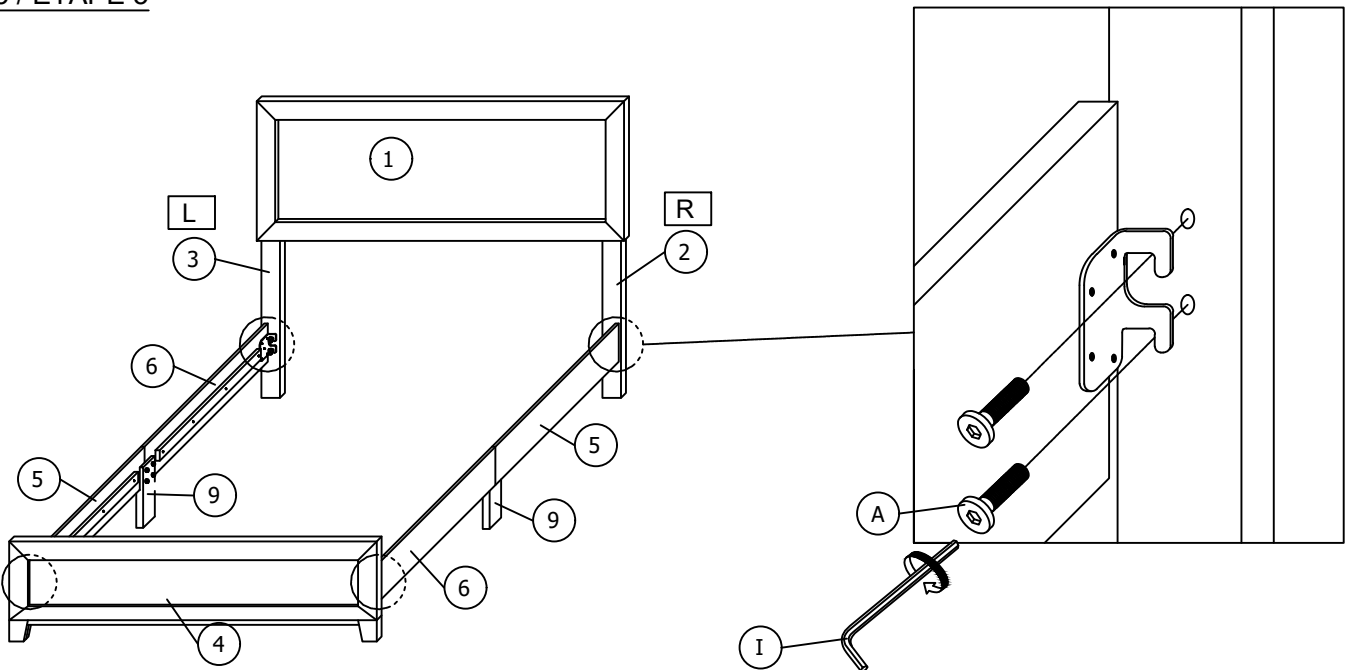
X 2



STEP 4 / ÉTAPE 4



STEP 5 / ÉTAPE 5



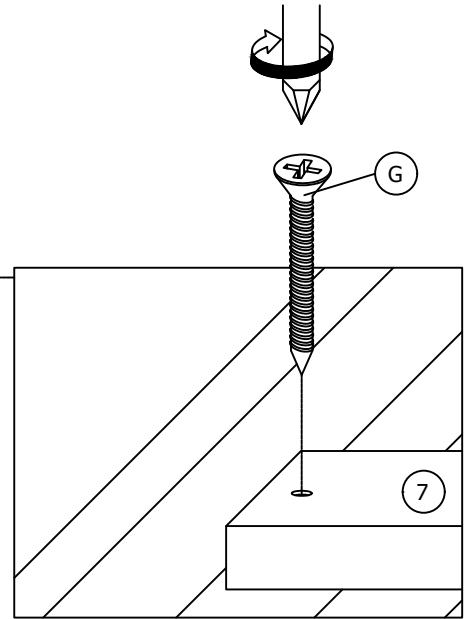
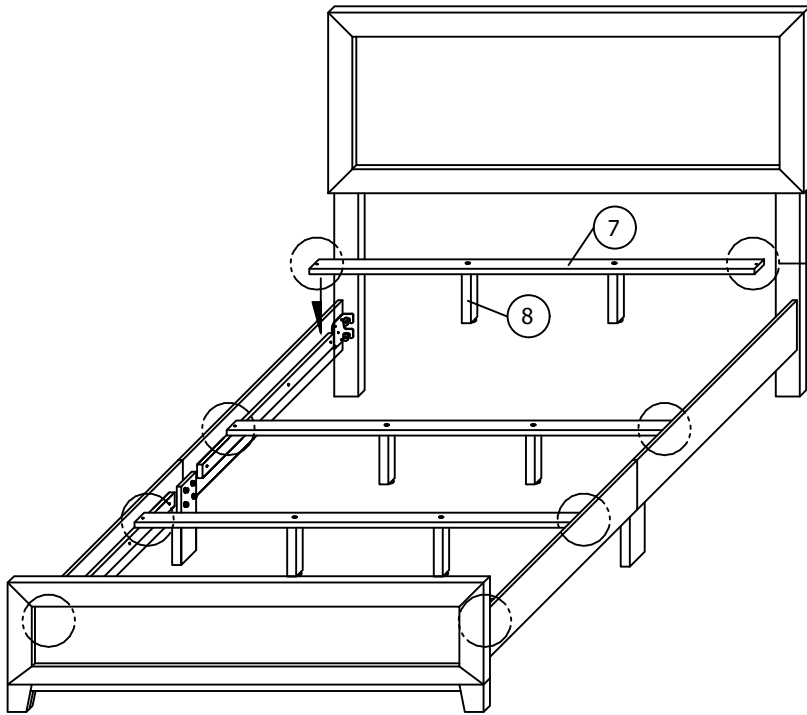
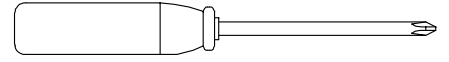
KB-LISBON ASSEMBLY INSTRUCTION / INSTRUCTIONS DE MONTAGE

STEP 6 / ÉTAPE 6

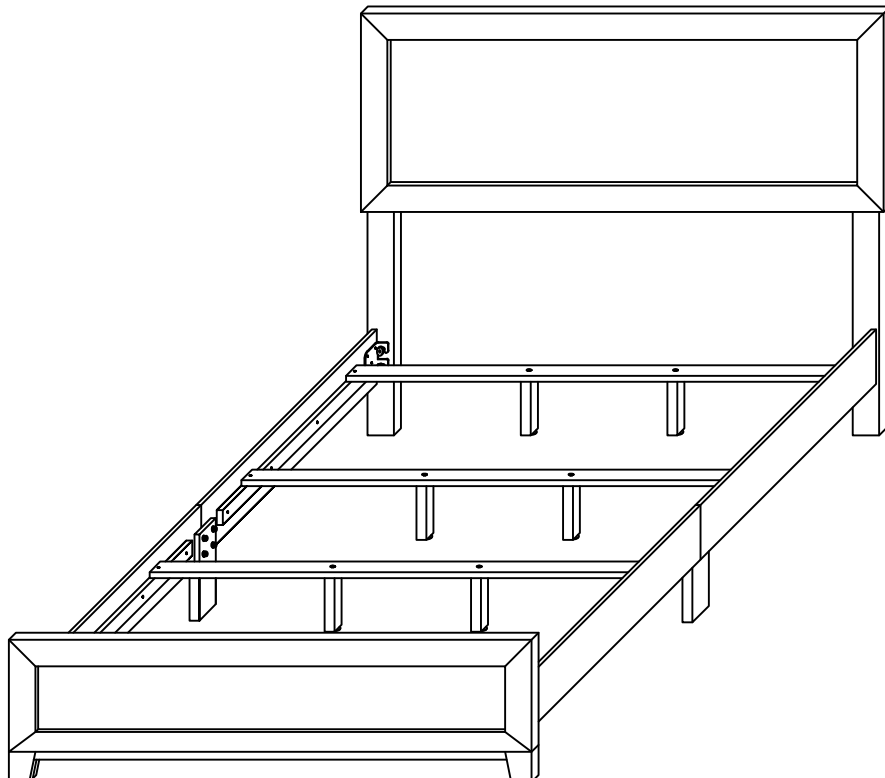
ASSEMBLY TOOLS REQUIRED /
OUTILS D'ASSEMBLAGE NÉCESSAIRES

Screwdriver (not provide)

Tournevis (non fourni)



STEP 7 / ÉTAPE 7



ASSEMBLY COMPLETED / ASSEMBLAGE TERMINÉ