


















ASSEMBLY INSTRUCTIONS

800/900-11 CHESSER

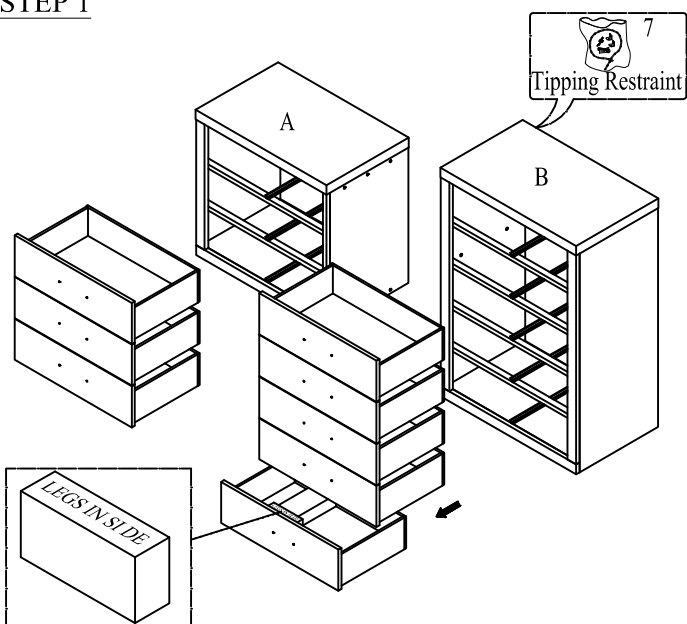
Caution: Please fully read instructions before unpacking assembly parts.

1. We recommend that you assemble this product with the assistance of another person to avoid injury and prevent damage to the product.
2. Be sure to check all packing materials carefully for small parts or hardware that may have come loose inside the carton during shipment.
3. Please put all parts on a non-abrasive surface before assembling. Follow the steps to assemble your newly purchased product correctly.

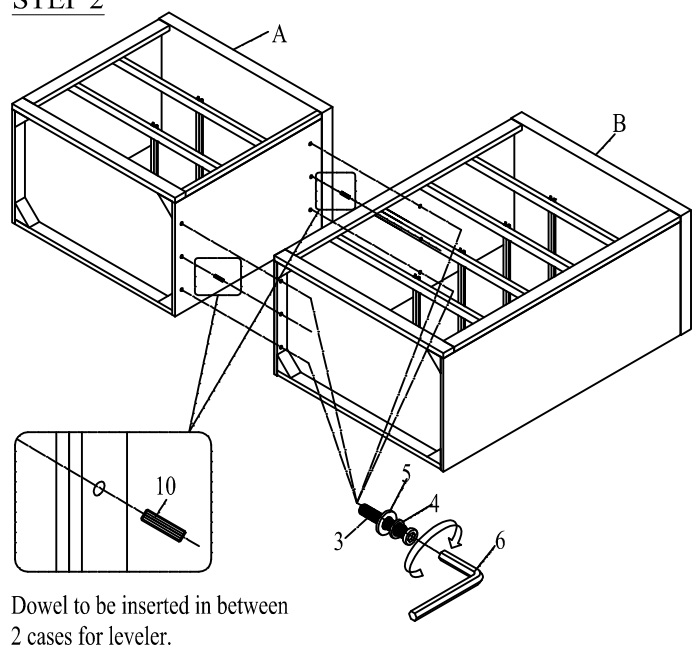
Code	Parts	Qty
A	Left Chest 	1pc
B	Right Chest 	1pc
C	Mirror 	1pc
D	Mirror Support(L) 	1pc
E	Mirror Support(R) 	1pc
F	Leg 	4pcs
G	Center Leg with Leveler 	2pcs

Code	Hardware	Qty
1	Ø1/4"x2-1/4"L Allen Head Bolt 	6pcs
2	Ø1/4"x1-1/2"L Allen Head Bolt 	10pcs
3	Ø1/4"x1-1/4"L Allen Head Bolt 	4pcs
4	Ø1/4" Spring Washer 	20pcs
5	Ø1/4" Flat Washer 	20pcs
6	Ø1/4" Allen Wrench 	1pc
7	Tipping Restraint Kit 	1set
8	Handle (Pre-installed) 	8pcs
9	Screw For Handle M4*22mm (Pre-installed) 	16pcs
10	Dowel Ø8*30mm 	2pcs

STEP 1



STEP 2



Hardware Pack Location(s):

800/900-11 CHESSER

1 of 3

MADE IN VIETNAM

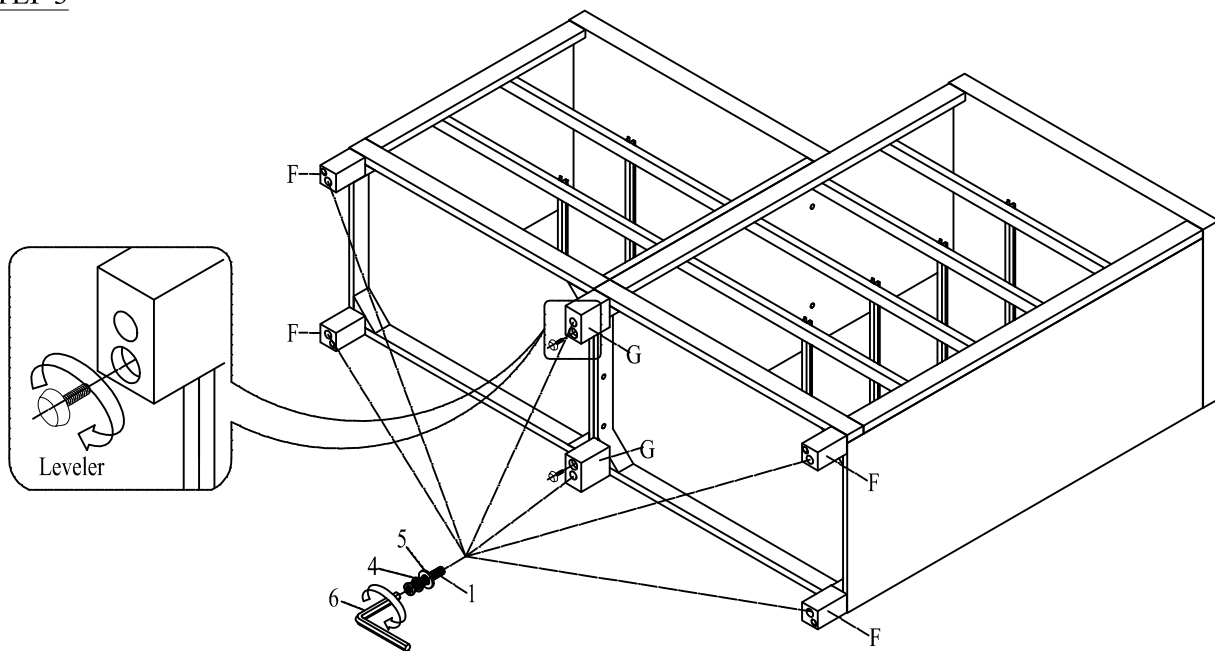
ASSEMBLY INSTRUCTIONS

800/900-11 CHESSER

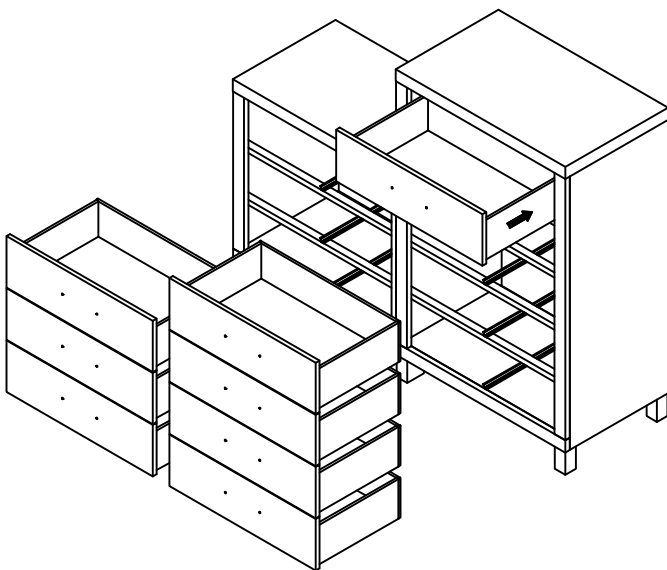
Caution: Please fully read instructions before unpacking assembly parts.

1. We recommend that you assemble this product with the assistance of another person to avoid injury and prevent damage to the product.
2. Be sure to check all packing materials carefully for small parts or hardware that may have come loose inside the carton during shipment.
3. Please put all parts on a non-abrasive surface before assembling. Follow the steps to assemble your newly purchased product correctly.

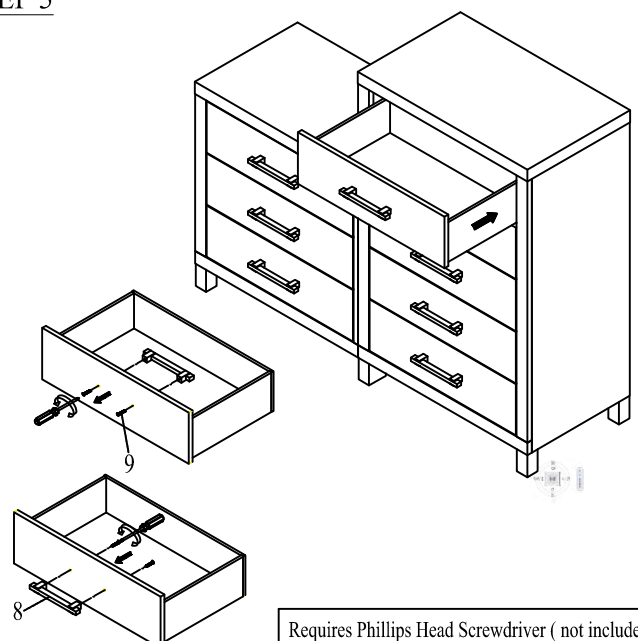
STEP 3



STEP 4



STEP 5



Requires Phillips Head Screwdriver (not included)

Hardware Pack Location(s):

800/900-11 CHESSER

2 of 3

MADE IN VIETNAM

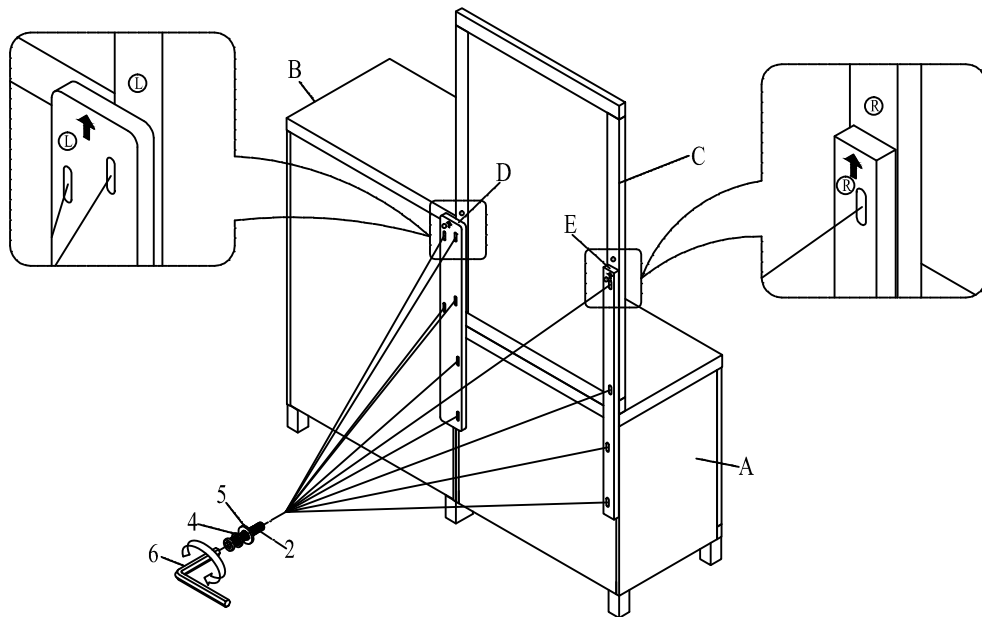
ASSEMBLY INSTRUCTIONS

800/900-11 CHESSER

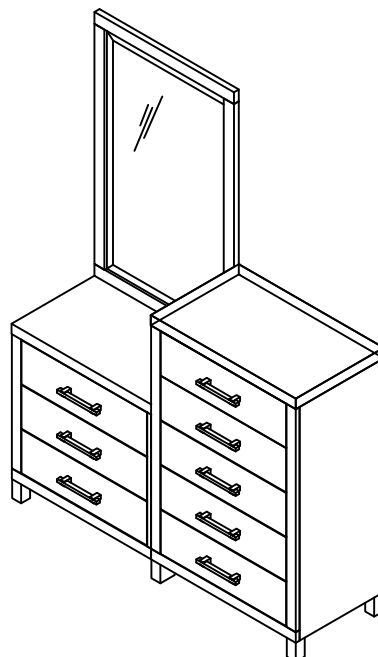
Caution: Please fully read instructions before unpacking assembly parts.

1. We recommend that you assemble this product with the assistance of another person to avoid injury and prevent damage to the product.
2. Be sure to check all packing materials carefully for small parts or hardware that may have come loose inside the carton during shipment.
3. Please put all parts on a non-abrasive surface before assembling. Follow the steps to assemble your newly purchased product correctly.

STEP 6



COMPLETE



Hardware Pack Location(s):

800/900-11 CHESSER





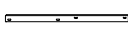


3 of 3











MADE IN VIETNAM

INSTRUCTIONS D'ASSEMBLAGE

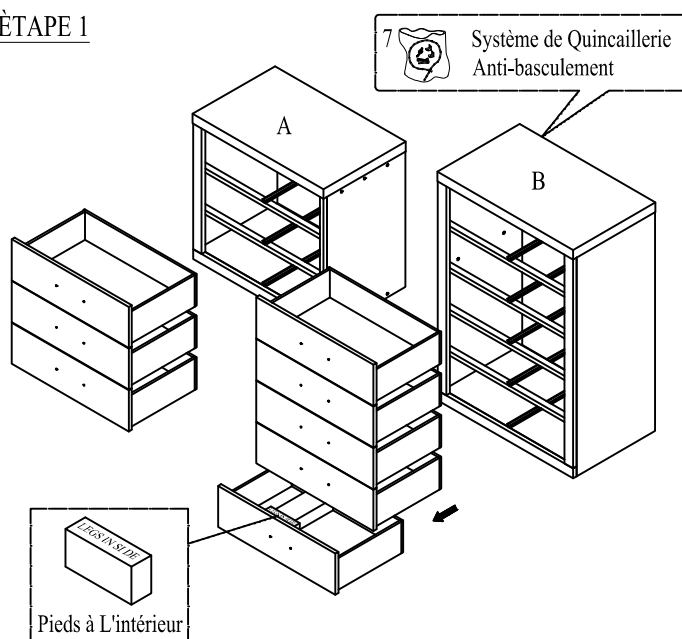
800/900-11 CHESSER

1. Nous vous recommandons d'assembler ce produit avec l'aide d'une autre personne afin de faciliter l'assemblage et d'éviter les blessures.
2. Ne jetez rien des produits d'emballage et du contenu de la boîte jusqu'à ce l'assemblage soit terminé, afin d'éviter de jeter par mégarde de petites pièces ou des morceaux.

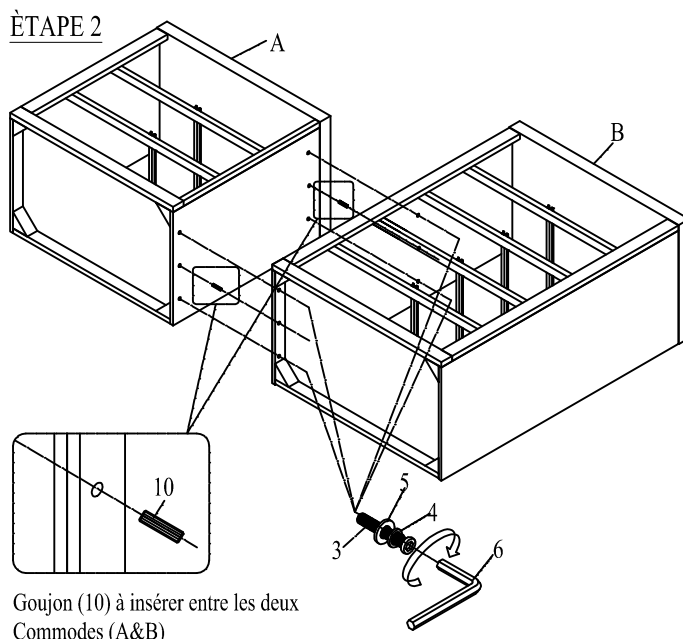
Code	Liste Des Pièces	Qté
A	Commode Gauche 	1pc
B	Commode Droite 	1pc
C	Miroir 	1pc
D	Support De Miroir 	1pc
E	Support De Miroir(Droite) 	1pc
F	Pied 	4pcs
G	Pied Central Avec Niveleur 	2pcs

Code	Liste De Quincaillerie	Qté
1	Ø1/4"x2-1/4"L Boulon Jcbc 	6pcs
2	Ø1/4"x1-1/2"L Boulon Jcbc 	10pcs
3	Ø1/4"x1-1/4"L Boulon Jcbc 	4pcs
4	Ø1/4" Rondelle Resort 	20pcs
5	Ø1/4" Rondelle Plate 	20pcs
6	Ø1/4" é 	1pc
7	Système De Quincaillerie Anti-Basculément 	1set
8	Poignée (Pre-installé) 	8pcs
9	Vis Pour Poignée M4*22mm (Pre-installé) 	16pcs
10	Goujun Ø8*30mm 	2pcs

ÉTAPE 1



ÉTAPE 2



Emplacement Quincaillerie:

800/900-11 CHESSER

1 of 3

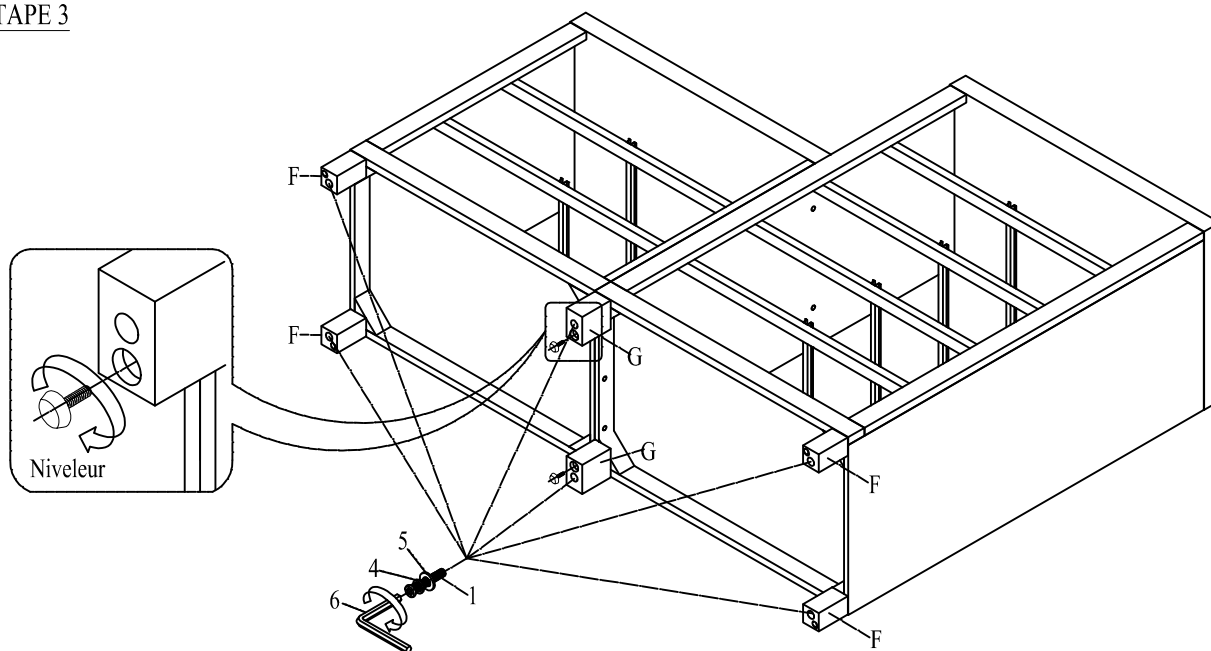
FABRIQUÉ AU VIETNAM

INSTRUCTIONS D'ASSEMBLAGE

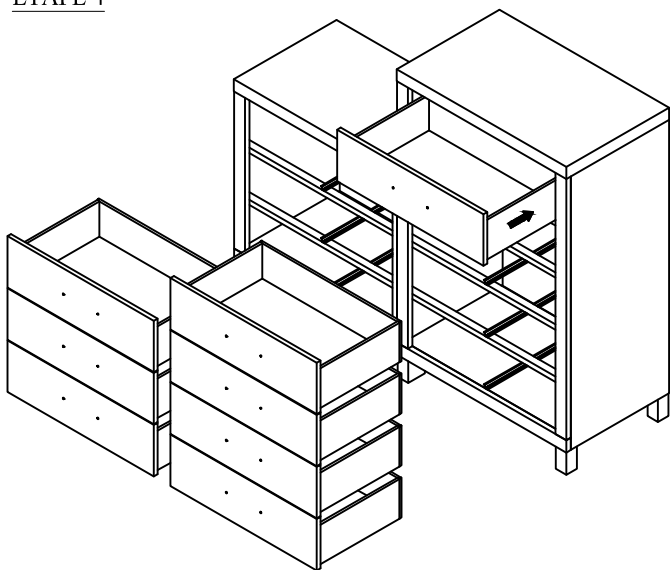
800/900-11 CHESSER

1. Nous vous recommandons d'assembler ce produit avec l'aide d'une autre personne afin de faciliter l'assemblage et d'éviter les blessures.
2. Ne jetez rien des produits d'emballage et du contenu de la boîte jusqu'à ce que l'assemblage soit terminé, afin d'éviter de jeter par mégarde de petites pièces ou des morceaux.

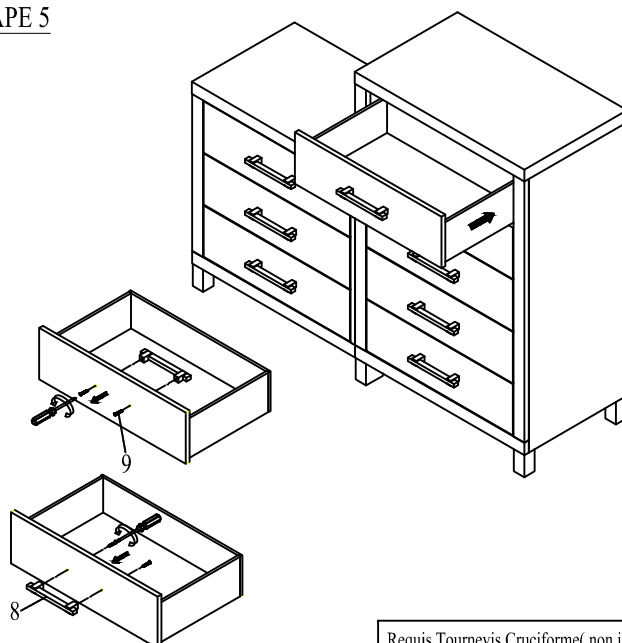
ÉTAPE 3



ÉTAPE 4



ÉTAPE 5



Requis Tournevis Cruciforme(non inclus)

Emplacement Quincaillerie:

800/900-11 CHESSER

2 of 3

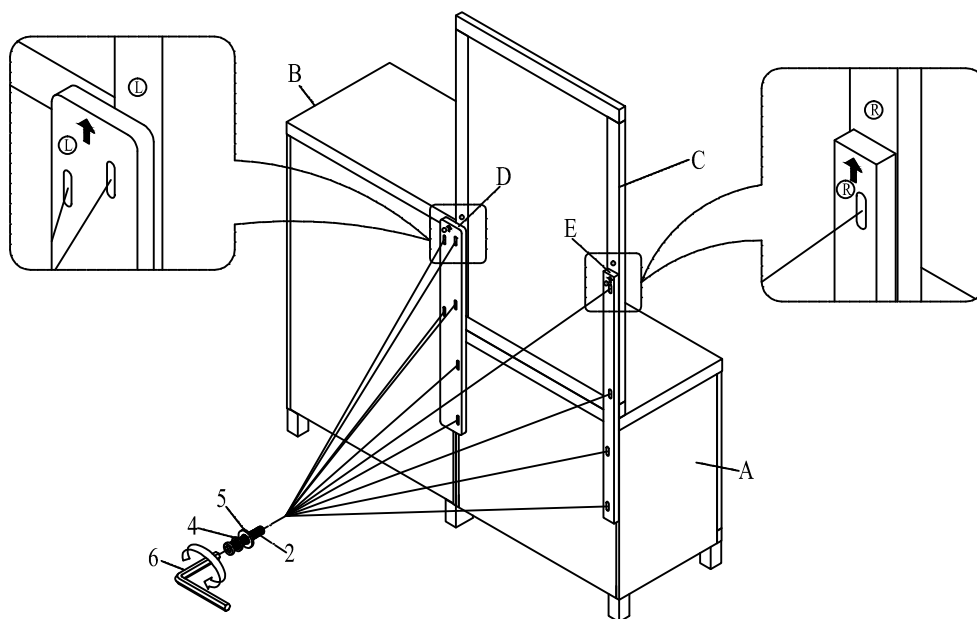
FABRIQUÉ AU VIETNAM

INSTRUCTIONS D'ASSEMBLAGE

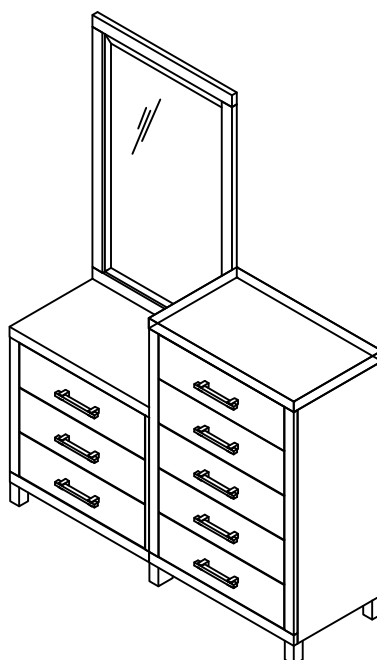
800/900-11 CHESSER

1. Nous vous recommandons d'assembler ce produit avec l'aide d'une autre personne afin de faciliter l'assemblage et d'éviter les blessures.
2. Ne jetez rien des produits d'emballage et du contenu de la boîte jusqu'à ce que l'assemblage soit terminé, afin d'éviter de jeter par mégarde de petites pièces ou des morceaux.

ÉTAPE 6



COMPLÉTÉ



Emplacement Quincaillerie:

800/900-11 CHESSER

3 of 3

FABRIQUÉ AU VIETNAM