








ASSEMBLY INSTRUCTIONS

800/900-01 MIRROR

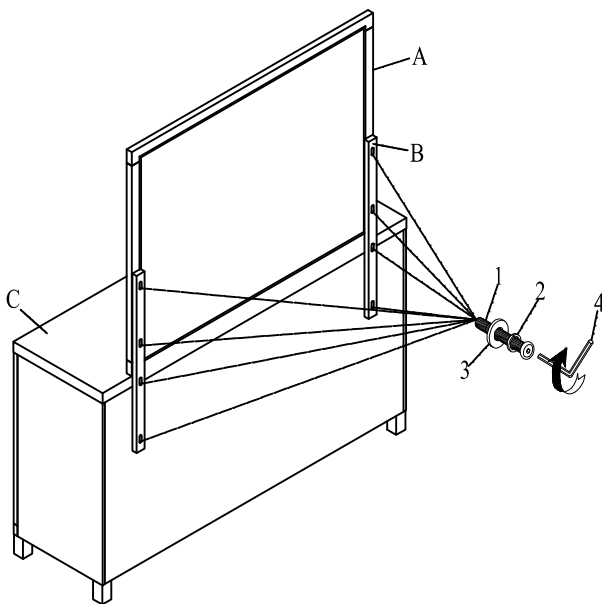
Caution: Please fully read instructions before unpacking assembly parts.

1. We recommend that you assemble this product with the assistance of another person to avoid injury and prevent damage to the product.
2. Be sure to check all packing materials carefully for small parts or hardware that may have come loose inside the carton during shipment.
3. Please put all parts on a non-abrasive surface before assembling. Follow the steps to assemble your newly purchased product correctly.

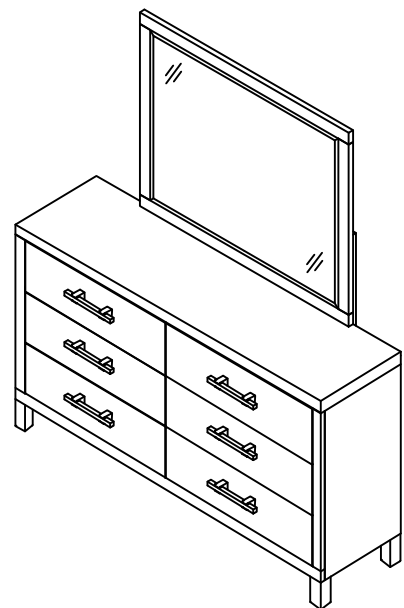
Code	Parts	Qty
A	Mirror 	1pc
B	Mirror Support 	2pcs
C	Dresser 	1pc

Code	Hardware	Qty
1	Ø1/4"x1-1/2"L Allen Head Bolt 	8pcs
2	Ø1/4" Spring Washer 	8pcs
3	Ø1/4" Flat Washer 	8pcs
4	Ø1/4" Allen Wrench 	1pc

STEP 1



COMPLETE



Hardware Pack Location(s):

800/900-01 MIRROR




1 of 1





MADE IN VIETNAM

INSTRUCTIONS D'ASSEMBLAGE

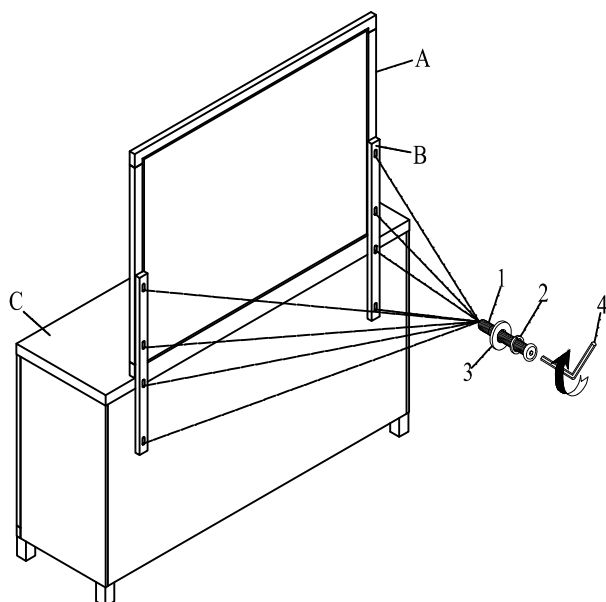
800/900-01 MIROIR

1. Nous vous recommandons d'assembler ce produit avec l'aide d'une autre personne afin de faciliter l'assemblage et d'éviter les blessures.
2. Ne jetez rien des produits d'emballage et du contenu de la boîte jusqu'à ce que l'assemblage soit terminé, afin d'éviter de jeter par mégarde de petites pièces ou des morceaux.

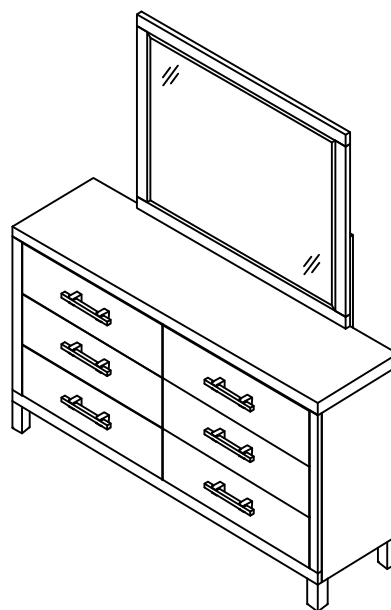
Code	Liste Des Pieces	Qté
A	Miroir 	1pc
B	Support De Miroir 	2pcs
C	Commode 	1pc

Code	Liste De Quincaillerie	Qté
1	Ø1/4"x1-1/2"L Boulon Jcbc 	8pcs
2	Ø1/4" Rondelle Ressort 	8pcs
3	Ø1/4" Rondelle Plate 	8pcs
4	Ø1/4" Clé Allen 	1pc

ÉTAPE 1



COMPLÉTÉ



Emplacement Quincaillerie:

800/900-01 MIROIR

1 of 1

FABRIQUÉ AU VIETNAM