

Assemble Instruction(Instructions d'assemblage)

RAIN FL/QN/KG HB FB

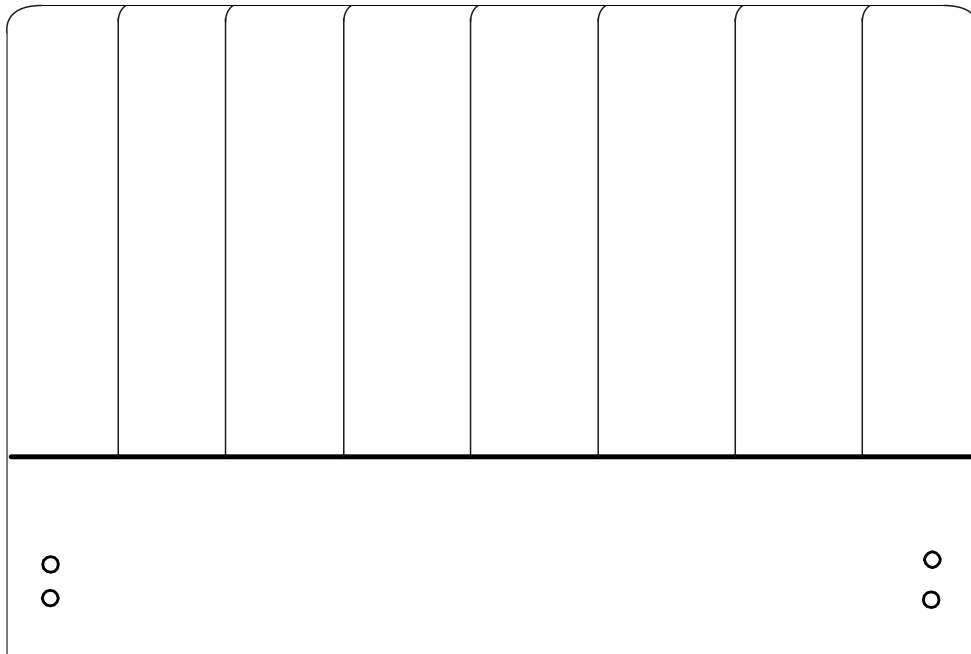
Vendor:069C

Fabricant : 069C

SKU# RAIN F,Q,K HB FB

ITEM.:19752-KING

PARTS LIST/Liste des pièces

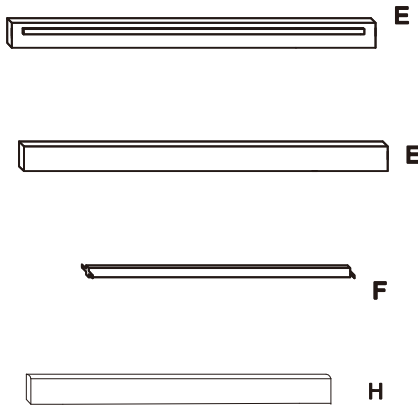


A HEADBOARD
/Tête de lit

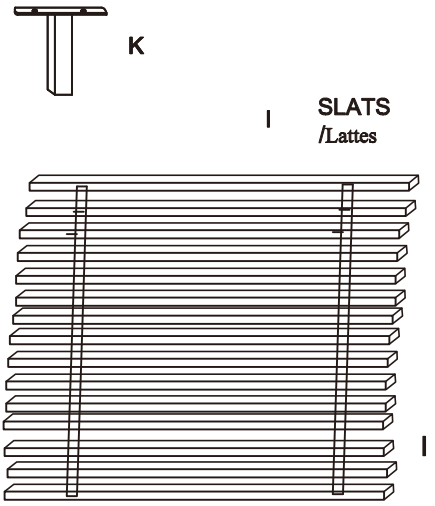
1PC

Assemble Instruction (Instructions d'assemblage)

PARTS LIST/Liste des pièces



- E SIDERAIL /Longerons latéraux 2PCS
- F Center rail /longeron central 2PCS
- K support leg /support en métal 4PCS
- H FOOTBOARD /Pied de lit 1PCS
- B Feet /Pieds 2PCS
- C Flat Washer /Rondelle plate 2PCS

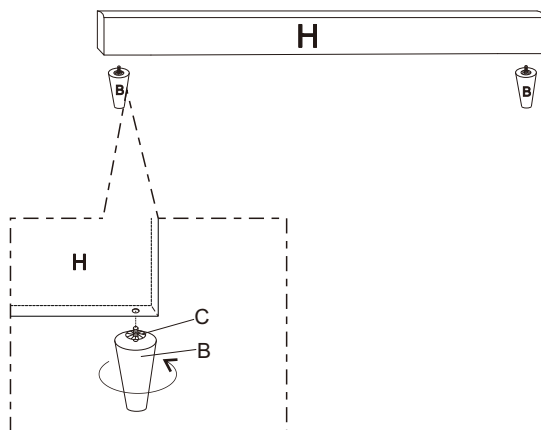


HARDWARE PACKED LIST IN BOX

a	ALLEN KEY /Clé Allen 5/16"	1PCS	b	Bolt /Boulon $\varnothing 5/16" \times 1-1/2"$	16PCS	h	Bolt /Boulon $\varnothing 5/16" \times 2"$	8PCS	d	Flat Washer /rondelle plate $\varnothing 5/16"$	24PCS
e	Spring Washer /Rondelle en plastique $\varnothing 5/16"$	24PCS	f	Nut/Écrou $\varnothing 5/16"$	8PCS	g	SCREW/Vis	20PCS	Wrench /Clé plate ouverte Not provided		

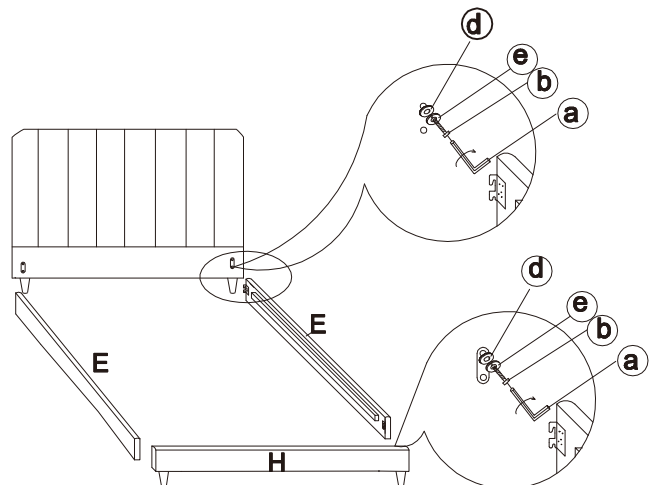
Step 1/Étape 1

Place washers (C) through bolt (B) and fasten to bottom of footboard (H).
/Insérer les rondelles (B) dans les boulons (c) et visser les pieds de lit par le dessous



Step 2/Étape 2

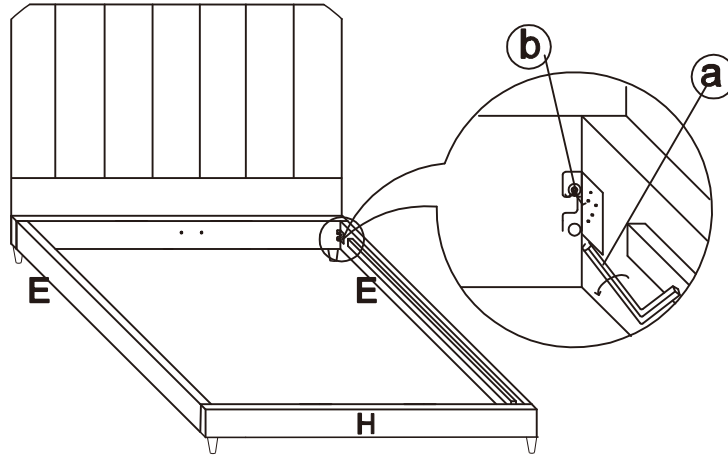
Bolts to use for side rails, should already come pre-inserted on the Headboard and Footboard /Les boulons destinés aux longerons latéraux doivent être déjà pré-insérés dans la tête de lit ainsi que le pied de lit



Step 3/Étape3

Attach siderail (E) to headboard (A) and footboard (H) using bolt (b) and allen key (a) as shown in diagram. Do not tighten bolts completely until assembly is completed.

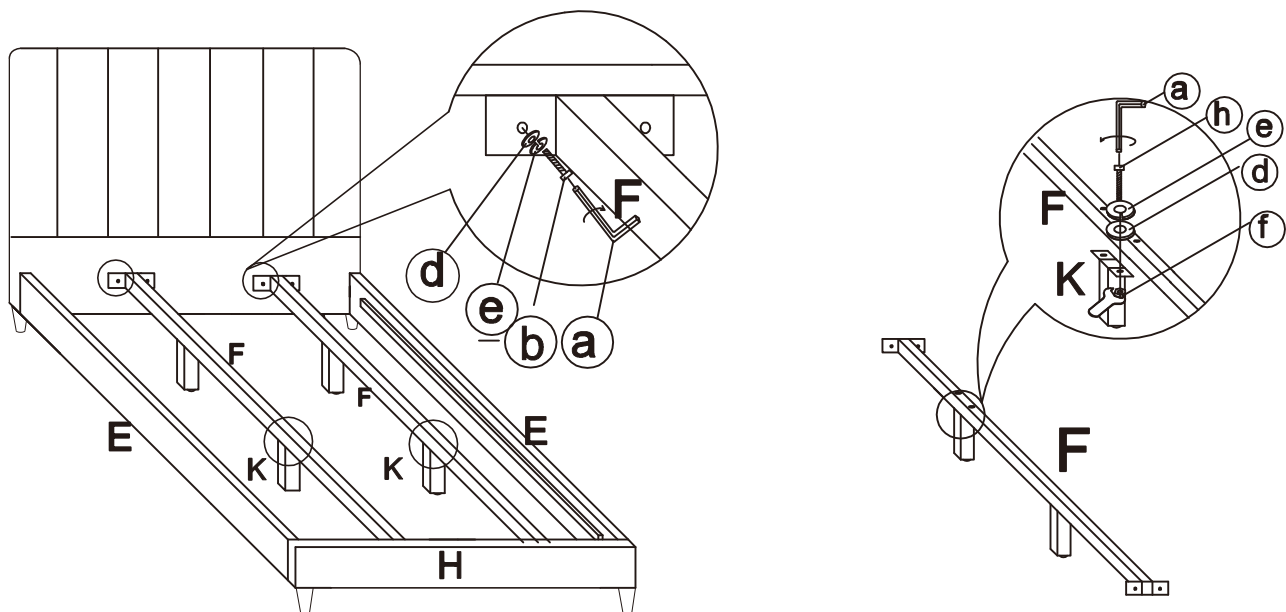
/Attacher les longerons latéraux(E) dans la tête de lit (A) ainsi que le pied de lit (H) à l'aide des boulons (b) et d'une clé Allen (a) tel que montré sur le schéma. Ne pas serrer à fond les boulons jusqu' à ce que l'assemblage soit complètement terminé



Step 4/Étape4

Attach center support (F) to headboard (A) by using bolt (b) through washers(e , d) as shown in diagram. Attach leg support (K) to center support bar (F) by using bolt (h), washers(e , d), nut (f), and tighten the nut(f) by wrench.

/Attacher le support central(F) dans la tête de lit (A) à l'aide des boulons (b) à travers les rondelles(e,d) . écouer(f) et visser les écrous(f) à l'aide de la clé Allen



Step 5/Étape 5

Insert slats (I) into bed as shown in diagram.

/Insérer les lattes (I) dans le lit tel qu'indiquer sur le schéma.

