



WOODMARK
Quality System
Système de Qualité



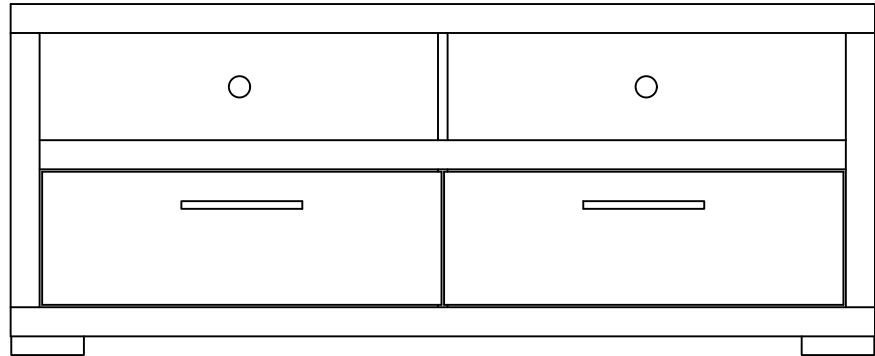
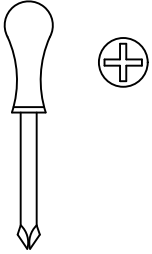
R84.153144

INSTALLING THE LEGS FOR 56" TV STAND / INSTALLATION DES PIEDS POUR LE MEUBLE TÉLÉVISION 56"

NOTE: ACTUAL PRODUCT NOT EXACTLY AS SHOWN

NOTE: PHOTO NON CONTRACTUELLES

TOOLS REQUIRED
OUTILS NÉCESSAIRES



- Remove bottom drawer and lay down furniture
- Install legs by drilling the screws into the marked region on the bottom shelf using a screwdriver.

- Retirer le tiroir du bas et mettre le meuble sur le dos
- Installez les pieds en perçant les vis dans la zone marquée sur l'étagère inférieure à l'aide d'un tournevis.

PARTS/PIÈCES

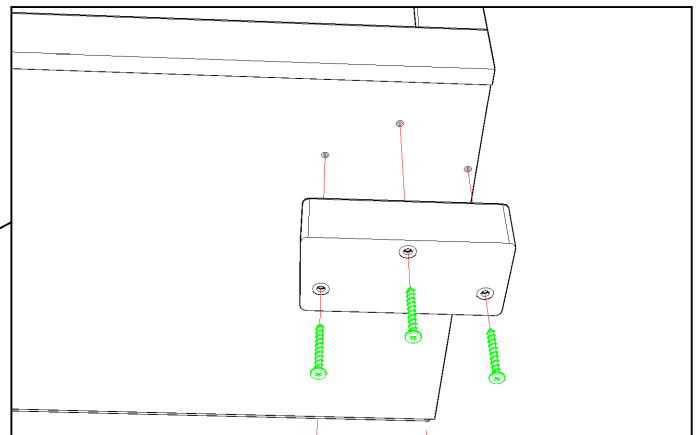
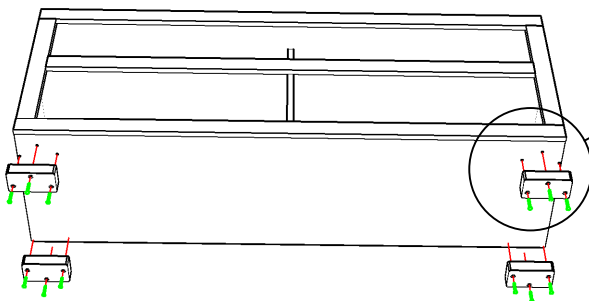
QTY/QTÉ

A - LEGS / PIEDS

4

B - SCREW / VIS (#8 X 1")

12



IMPORTANT TO OUR CUSTOMER:

THIS PRODUCT HAS BEEN CAREFULLY QUALITY CONTROLLED BUT HUMAN ERROR CAN OCCUR. SHOULD YOU EXPERIENCE ANY PROBLEMS OR HAVE QUESTIONS CONCERNING THE ASSEMBLY OF THE UNIT PLEASE CONTACT CUSTOMER SERVICE AT (403) 236-3220. SHOULD YOU REQUIRE A REPLACEMENT PART/COMPONENT DUE TO DAMAGE OR IT HAS NOT BEEN INCLUDED; PLEASE CONTACT THE CUSTOMER SERVICE TEAM AT THE STORE FROM WHICH YOU PURCHASED THE UNIT.

IMPORTANT A NOS CLIENT:

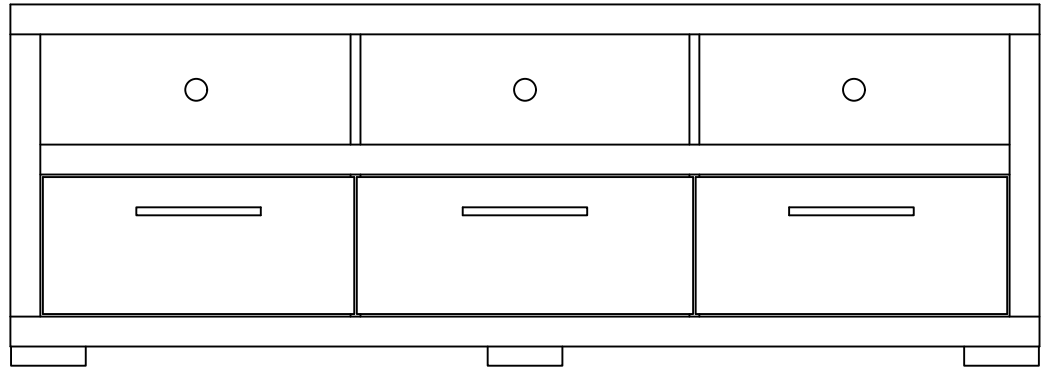
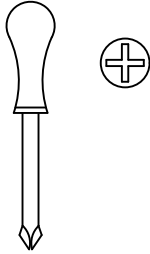
LA QUALITÉ DE CE PRODUIT EST SOIGNEUSEMENT CONTRÔLÉE MAIS UNE ERREUR HUMAINE POURRAIT PRODUIRE. SI VOUS RENCONTREZ UN PROBLÈME AVEC LE PRODUIT OU VOUS AVEZ DES QUESTIONS CONCERNANT L'ASSEMBLAGE DE CETTE UNITÉ, S'IL VOUS PLAÎT VEUILLEZ CONTACTER LE SERVICE CLIENT AU (403) 236-3220. POUR TOUTES PIÈCES MANQUANTES OU ENDOMMAGÉES VEUILLEZ CONTACTER VOTRE REVENDEUR.

INSTALLING THE LEGS FOR 65" TV STAND / INSTALLATION DES PIEDS POUR LE MEUBLE TÉLÉVISION 65"

NOTE: ACTUAL PRODUCT NOT EXACTLY AS SHOWN

NOTE: PHOTO NON CONTRACTUELLES

TOOLS REQUIRED
OUTILS NÉCESSAIRES



- Remove bottom drawer and lay down furniture
- Install legs by drilling the screws into the marked region on the bottom shelf using a screwdriver.

- Retirer le tiroir du bas et mettre le meuble sur le dos
- Installez les pieds en perçant les vis dans la zone marquée sur l'étagère inférieure à l'aide d'un tournevis.

PARTS/PIÈCES

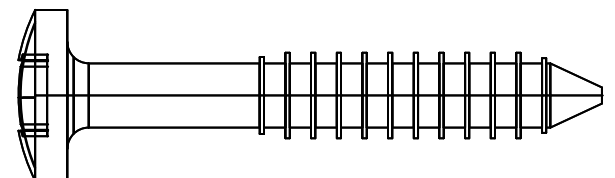
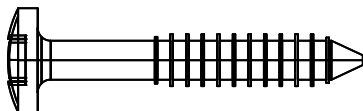
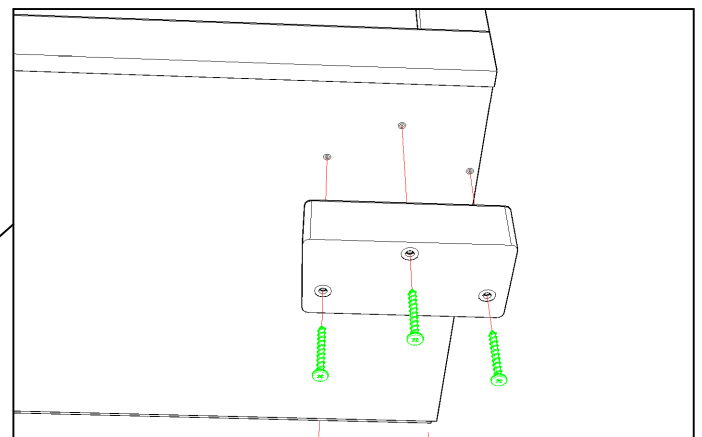
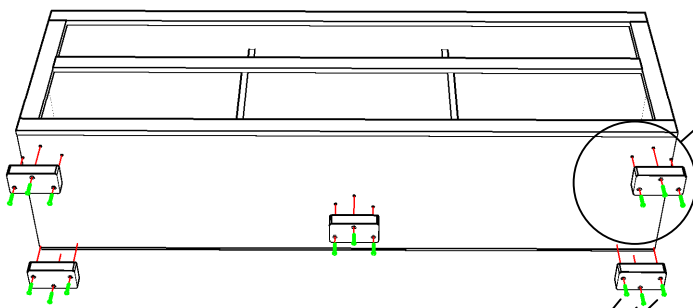
QTY/QTÉ

A - LEGS / PIEDS

5

B - SCREW / VIS (#8 X 1")

15



SCREW / VIS # 8 X 1"