

7030-00474 KIT

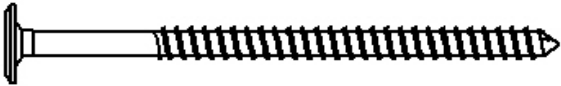
MAS90: 5043-43240

PIPER BED FRAME HARDWARE

QTY:

DESCRIPTION:

8	100MM DECORATIVE HEAD LAG BOLTS
1	4MM ALLEN WRENCH
10	6 X 1 1/4" PHIL FLAT PARTICLE BOARD SCREW
1	4MM POWER DRILL DRIVER



LAG BOLT



4MM ALLEN WRENCH



PHIL FLAT PARTICLE BOARD SCREW



4MM POWER DRILL DRIVER

PIPER PANEL BED INSTRUCTIONS

TWIN

4110 FRAME

4111 HEADBOARD

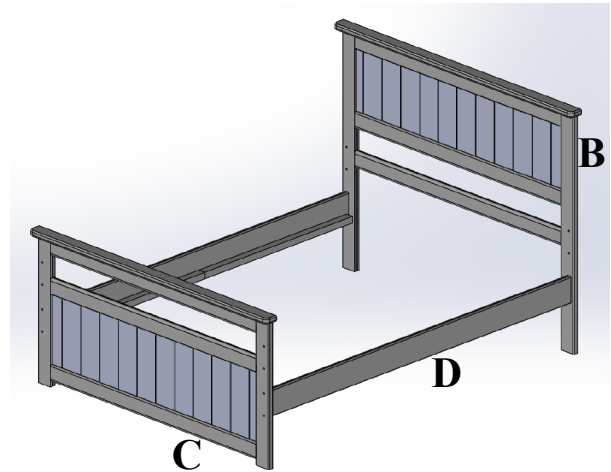
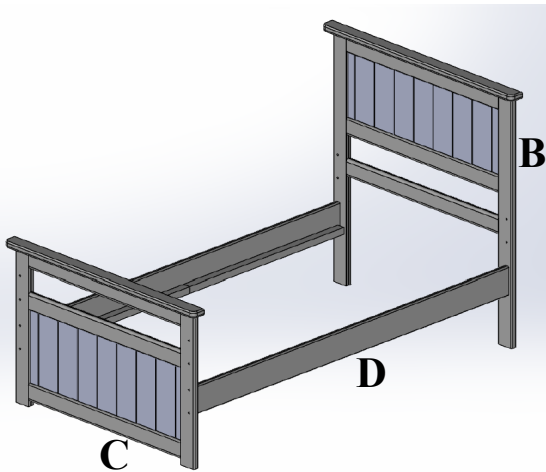
4112 FOOTBOARD

FULL

4113 FRAME

4114 HEADBOARD

4115 FOOTBOARD



PARTS LIST

- A) 8 – 4” Decorative Lag Bolts
- B) 1- Headboard Assembly
- C) 1- Footboard Assembly
- D) 2 -5 1/4" x 75" Mattress Rails w/Support Cleats.
- E) 3 -3 1/2" x 38 1/2"(Twin) or 53 1/2"(Full) Mattress Supports
- F) 10 -1 1/4" Wood Screws
- G) 1 – 4MM Driver for power drill

BE SURE THAT LAG BOLTS ARE
STARTED INTO THE HOLES
ON THE FRAME RAILS DURING
ASSEMBLY.
START LAG BOLTS INTO ALL RAILS
BEFORE TIGHTENING.

TOOLS REQUIRED:

- 1) 4 MM Allen Wrench (INCLUDED)
- 2) Phillips Head Screwdriver

NOTE: Tool recommended: Electric driver for 4MM Allen Bit

MAKE SURE THAT THE 4MM DRIVER
IS FULLY SEATED INTO BOLTS
BEFORE TIGHTENING

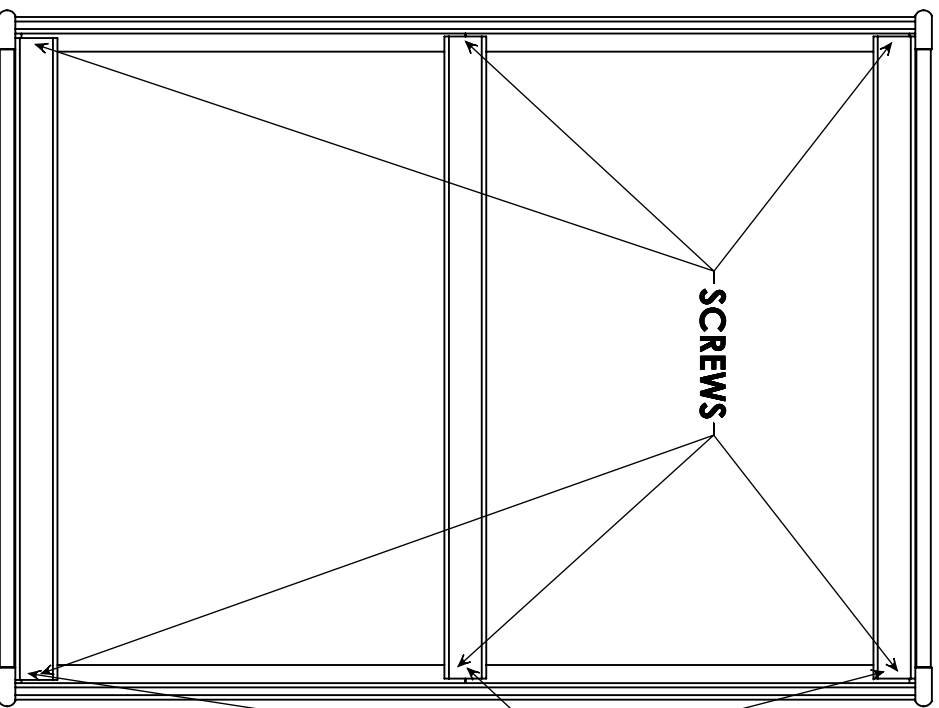
ASSEMBLY INSTRUCTIONS:

NOTE:

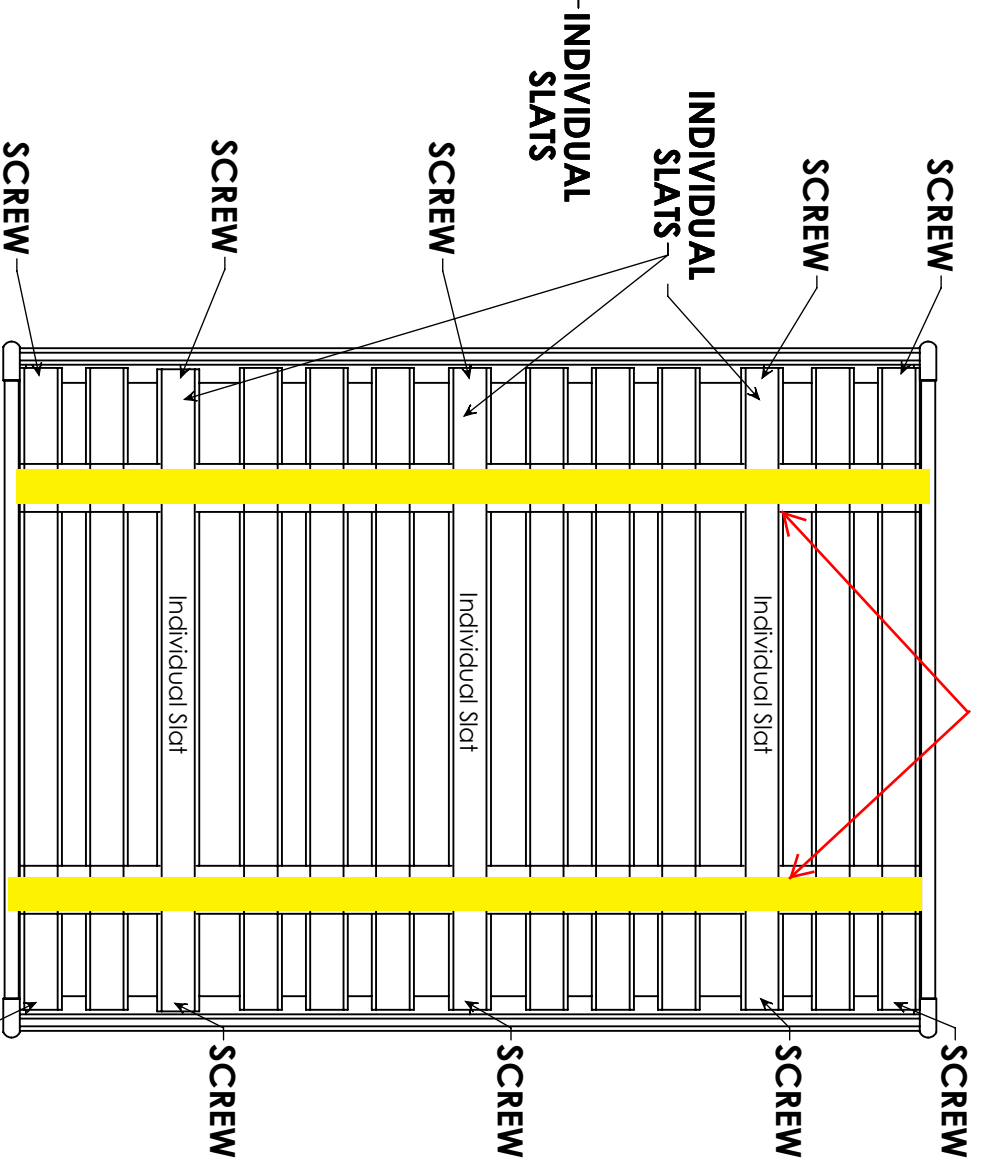
Make sure you have all parts before beginning assembly. If you need a part, contact the dealer where you purchased your bed.

- 1) Attach mattress rails(D), to headboard (B), and footboard (C) with eight lag bolts and tighten.
- 2) Place 3 mattress supports on mattress rail support cleats, with one support in the center, and a support pushed tightly against each end assembly.
- 3) Secure mattress supports with 6 wood screws.
- 4) Add a dealer-supplied bunk board or slat kit and the proper thickness innerspring bunk mattress

When used with a slot roll, the three individual slats should be placed evenly in the gaps and underneath the strapping before fastening.



Installation of individual slats for use with Bunkie Board (Bunkie Board sold separately) See your retailer for purchase of Bunkie Board



Installation of individual slats for use with Slot Roll (Slot roll sold separately) See your retailer for purchase of Slot Roll

7030-00474 KIT

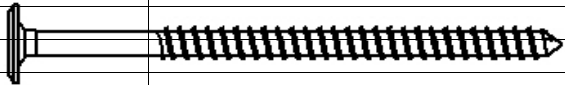
MAS90 : 5043-43240

LIT PIPER - QUINCAILLERIE

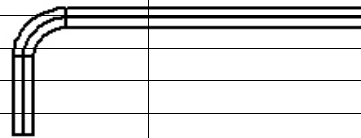
QTÉ :

DESCRIPTION :

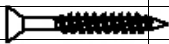
8	BOULONS DÉCORATIFS 100 MM
1	CLÉ HEXAGONALE 4 MM
10	VIS À BOIS PHILLIPS PLATES 6 X 1 ¼ po
1	EMBOUT POUR PERCEUSE 4 MM



BOULONS DÉCORATIFS



CLÉ HEXAGONALE 4 MM



VIS À BOIS PHILILPS PLATES



EMBOUT POUR PERCEUSE 4 MM

LIT À PANNEAUX PIPER - INSTRUCTIONS

SIMPLE

4110 - CADRE

4111 - TÊTE DE LIT

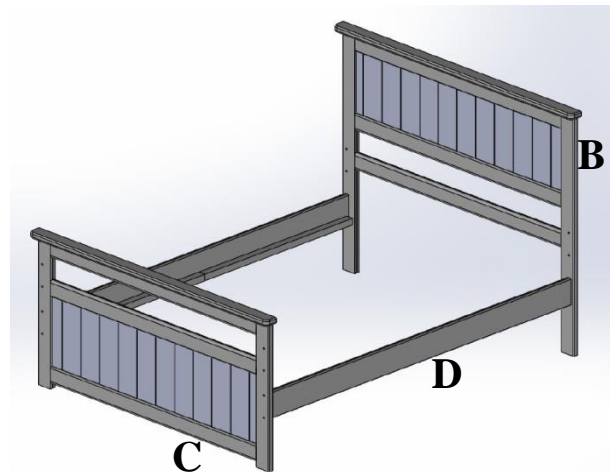
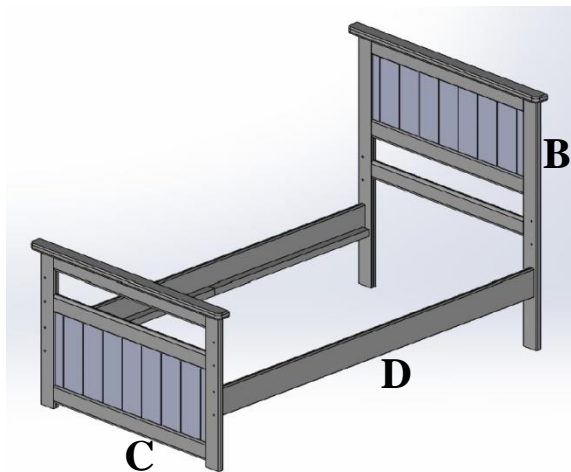
4112 - PIED DE LIT

DOUBLE

4113 - CADRE

4114 - TÊTE DE LIT

4115 - PIED DE LIT



LISTE DES PIÈCES

- A) 8 - Boulons décoratifs de 4 po
- B) 1 - Tête de lit assemblée
- C) 1 - Pied de lit assemblé
- D) 2 - Montants de 5 ¼ po x 75 po avec taquets de support
- E) 3 - Support à matelas 3 ½ po x 38 ½ po (simple)
ou 53 ½ po (double)
- F) 10 - Vis en bois de 1 ¼ po
- G) 1 - Embout pour perceuse de 4 mm

ASSUREZ-VOUS D'INSÉRER LES BOULONS DÉCORATIFS DANS LES TROUS DU CADRE DES MONTANTS PENDANT L'ASSEMBLAGE. INSÉRER LES BOULONS DANS TOUS LES MONTANTS AVANT DE VISSER COMPLÈTEMENT LE TOUT.

OUTILS NÉCESSAIRES :

- 1) Clé hexagonale de 4 mm (INCLUSE)
- 2) Embout de tournevis Phillips

NOTE - Outil recommandé : Visseuse électrique pour clé hexagonale de 4 mm

ASSUREZ-VOUS QUE L'EMBOU DE 4 MM SOIT COMPLÈTEMENT INSÉRÉ DANS LES BOULONS AVANT DE VISSER COMPLÈTEMENT LE TOUT.

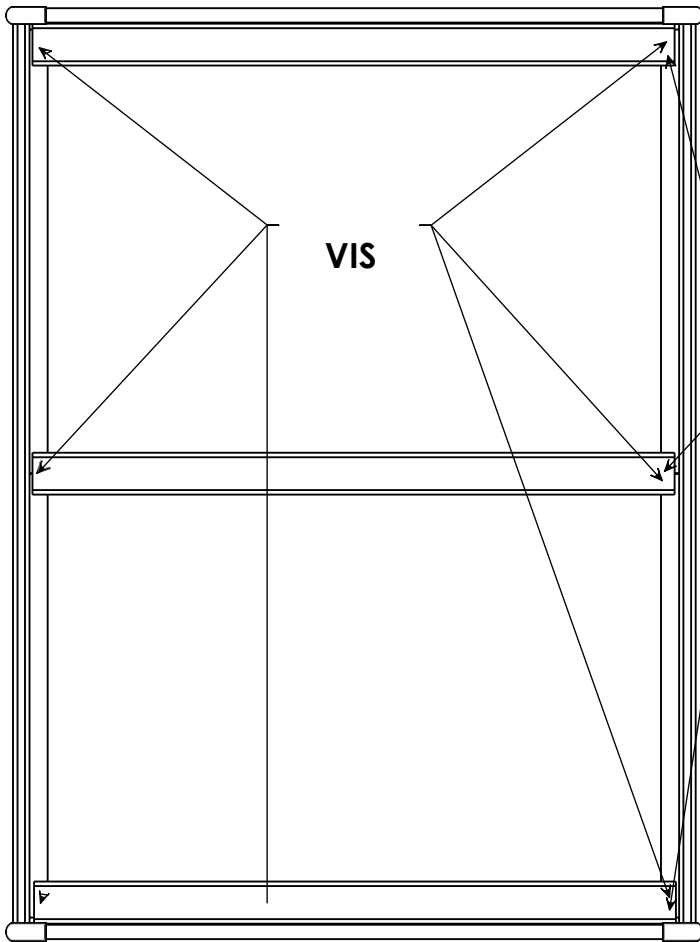
INSTRUCTIONS D'ASSEMBLAGE :

NOTE :

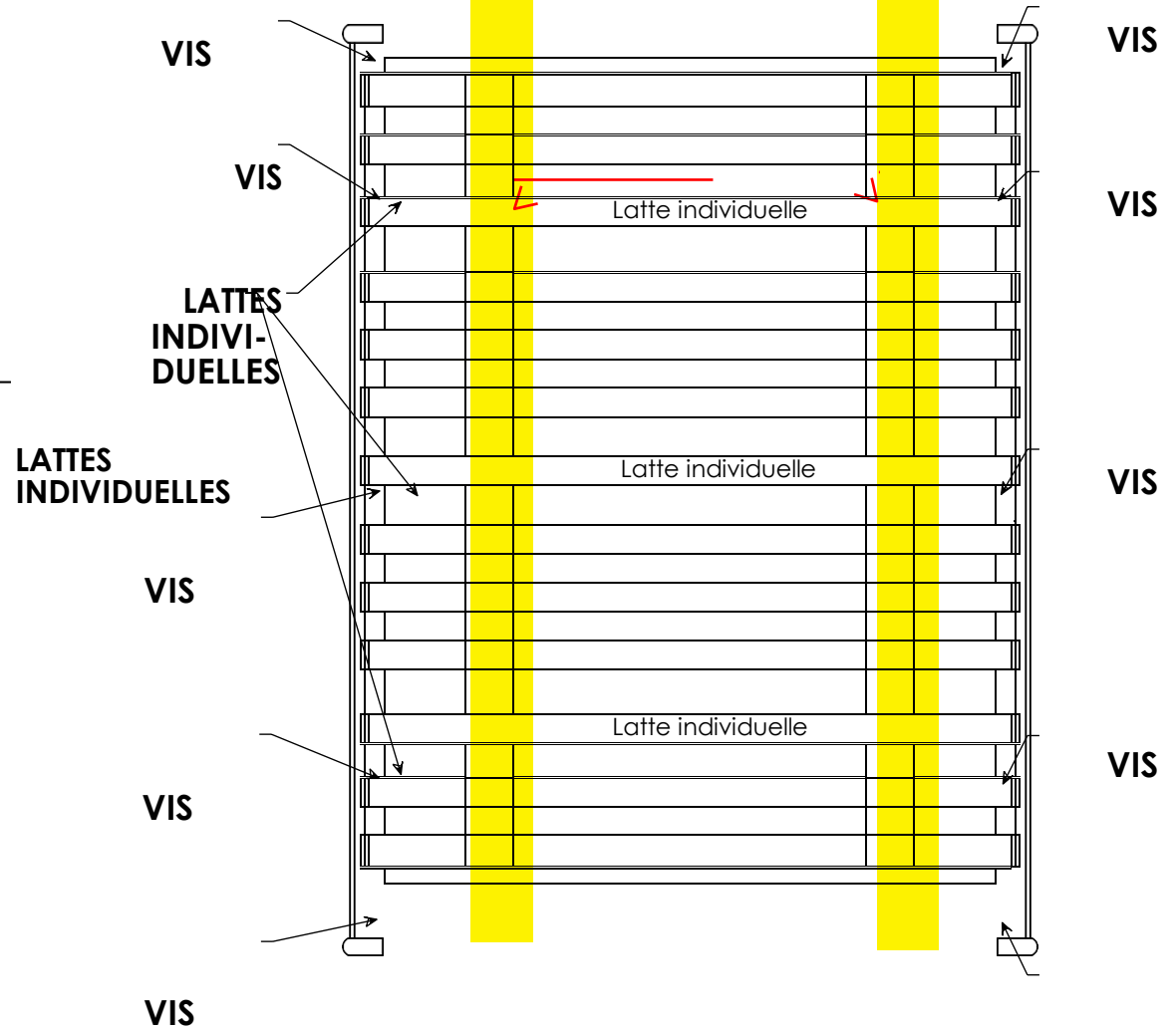
Assurez-vous d'avoir toutes les pièces avant de commencer. Si vous avez besoin d'une pièce, veuillez communiquer avec le magasin de vente au détail où vous avez acheté votre lit.

- 1) Attacher les montants du matelas (D) à la tête (B) et au pied de lit (C) avec les 8 boulons décoratifs.
- 2) Placez les 3 supports pour matelas sur les taquets des montants, soit un support au centre et les deux autres contre les bouts du cadre.
- 3) Attacher les supports pour matelas avec les vis en bois.
- 4) Ajouter une planche ou un ensemble de lattes, ainsi qu'un matelas de la bonne épaisseur.

Si vous utilisez un rouleau de lattes, les trois lattes individuelles devraient être placées de manière égale dans les trous et sous la lanière avant de serrer le tout.



Installation de lattes individuelles à utiliser avec une planche (vendue séparément). Plus de détails auprès de votre détaillant.



Installation de lattes individuelles à utiliser avec un rouleau de lattes (vendu séparément). Plus de détails auprès de votre détaillant.

VIS