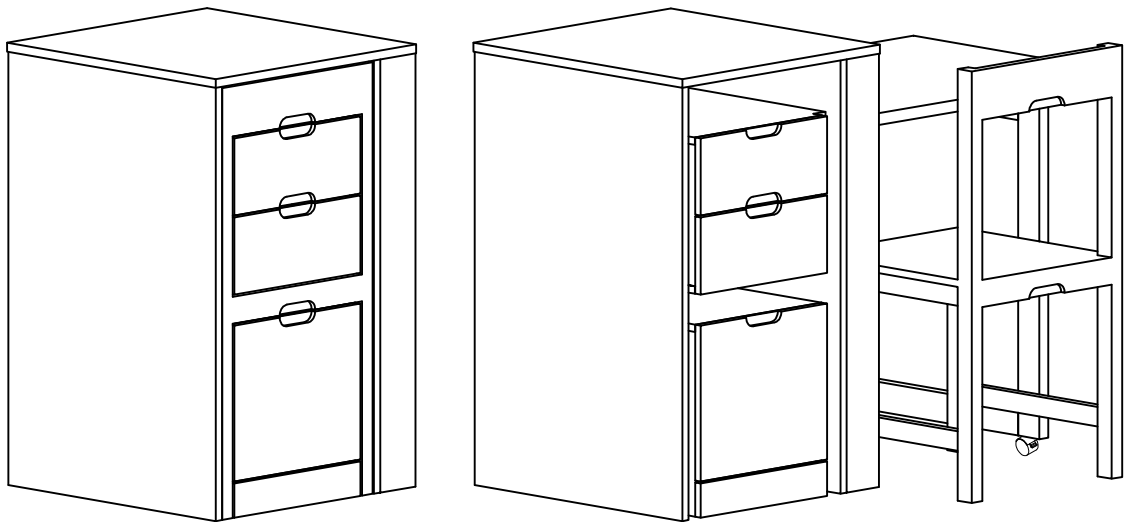


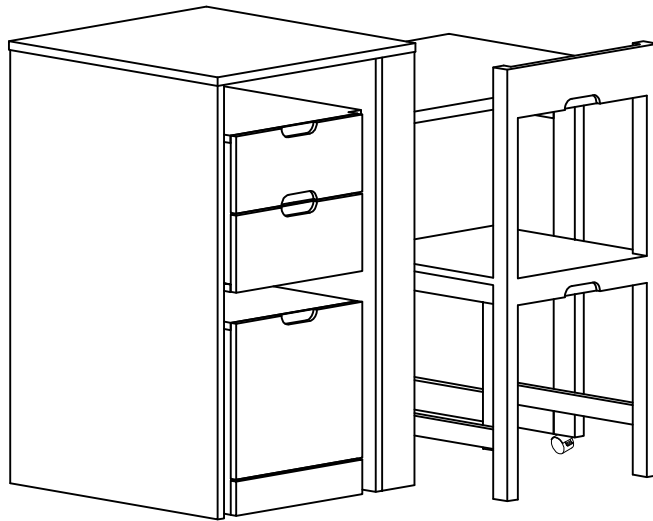
ASSEMBLY INSTRUCTIONS /
INSTRUCTIONS D'ASSEMBLAGE

ITEM NO/NO ARTICLE:PENTLDSK/192551



PARTS IDENTIFICATIONS /
IDENTIFICATION DES PIÈCES


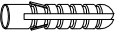

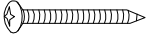

ITEM NO/NO ARTICLE:PENTLDSK/192551



(1) 1pc/pce

HARDWARE IDENTIFICATIONS/
IDENTIFICATION DU KIT D'ASSEMBLAGE

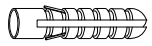
ITEM NO/NO ARTICLE:PENTLDSK/192551

A		197x5x1	1pcs/pces
B		Φ8x40	1pcs/pces
C		12x12x1	2pcs/pces
D		Φ5x40	1pcs/pces
E		Φ4x25	1pcs/pces

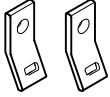
ANTI-TIPPING STRAP INSTRUCTION

Instructions pour sangle anti-basculement

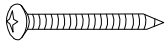
Quincaillerie (Incluse):



DRYWALL ANCHOR $\phi 8 \times 40$ X 1PCS



Fixation en métal $12 \times 12 \times 1$ X 2PCS



Vis $\phi 5 \times 40$ X 1PCS

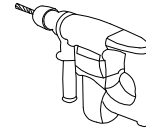


Sangle $197 \times 5 \times 1$ X 1PCS



Vis $\phi 4 \times 25$ X 1PCS

Outils requis (Non inclus):



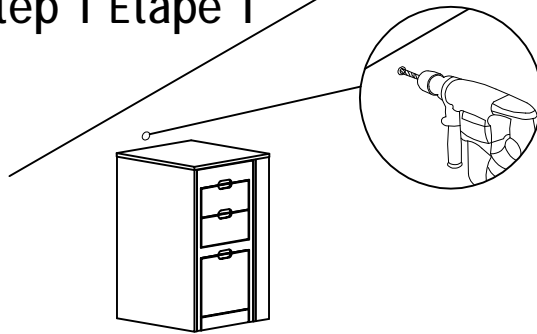
DRILL & DRILL BIT
Perceuse et trépan



LIGHT HAMMER
Marteau léger

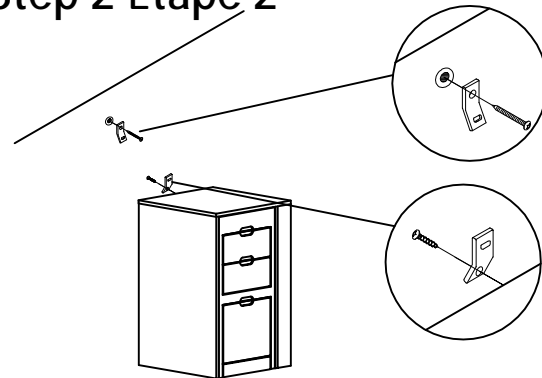
Note: Hardware included only compatible with standard drywalls. :Notez que la quincaillerie incluse est compatible avec les ancrages de mur standard

Step 1 Étape 1



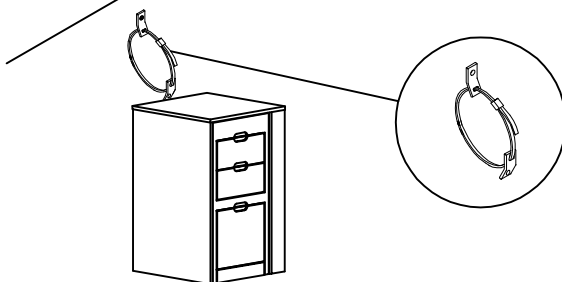
1. Find spot on wall 1" below the top of item.
Placer sur le mur à 1 pouce au-dessus de l'article.
2. Using a drill bit slightly smaller than the gauge of anchor, drill a hole, then place the anchor into wall.
À l'aide d'un trépan légèrement plus petit qu'un ancrage en acier de jauge, percer un trou puis placer l'ancrage dans le mur.

Step 2 Étape 2



1. Screw the metal bracket into the anchor of wall.
Visser la première fixation en métal à l'intérieur de l'ancrage de mur.
2. Screw the second metal bracket into the back of item along the of soleid frame.
Visser la deuxième fixation à l'arrière de l'article.

Step 3 Étape 3



1. Insert strap thru the bracket attached to wall and the second attached to the product.
Insérer la sangle à l'intérieur de la fixation en métal. Elle s'attache facilement sur l'arrière du meuble, l'autre bout étant fixé au mur.
2. Pull tightly: Et puis tirer fermement.