



INSTRUCTIONS D'ASSEMBLAGE
ASSEMBLY INSTRUCTIONS



108083S
ORISCDBN
Banc
Bench

REVISION 0 : 01/12/2023

INSTRUCTIONS D'ASSEMBLAGE / ASSEMBLY INSTRUCTIONS

TRUCS POUR L'ASSEMBLAGE/ASSEMBLY TIPS:

1. Retirer le matériel de la boîte et le trier par taille.
Remove hardware from box and sort by size.
2. Vérifier qu'il ne manque aucune pièce ou de matériel avant de commencer l'assemblage.
Please check to see that all hardware and parts are present prior to start of assembly.
3. Suivre les instructions ci-dessous pour un assemblage facile et rapide.
Please follow attached instructions in the same sequence as numbered to assure fast & easy assembly.

ATTENTION / WARNING!



1. Ne tentez pas de réparer ou de modifier les pièces brisées ou défectueuses. Communiquez avec le magasin en cas de problème.

Don't attempt to repair or modify parts that are broken or defective. Please contact the store immediately.

2. Ce produit est destiné à un usage domestique seulement.

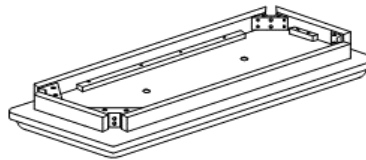
This product is for home use only and not intended for commercial establishments.



TEMPS D'ASSEMBLAGE	8 MINUTES
ASSEMBLY TIME	

IDENTIFICATION DES PIÈCES / PARTS IDENTIFICATION

A SIÈGE / SEAT



1PCE / PC

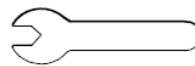
B PATTE / LEG



4PCE / PCS

IDENTIFICATION DU MATÉRIEL / HARDWARE IDENTIFICATION

1 CLÉ / WRENCH
(12.8MM - RBW)



1PCE / PC

2 ÉCROU HEXAGONAL / HEX NUT
(5/16" - RBW)



8PCE / PCS

3 RONDELLE-RESSORT / LOCK WASHER
(5/16" - RBW)



8PCE / PCS

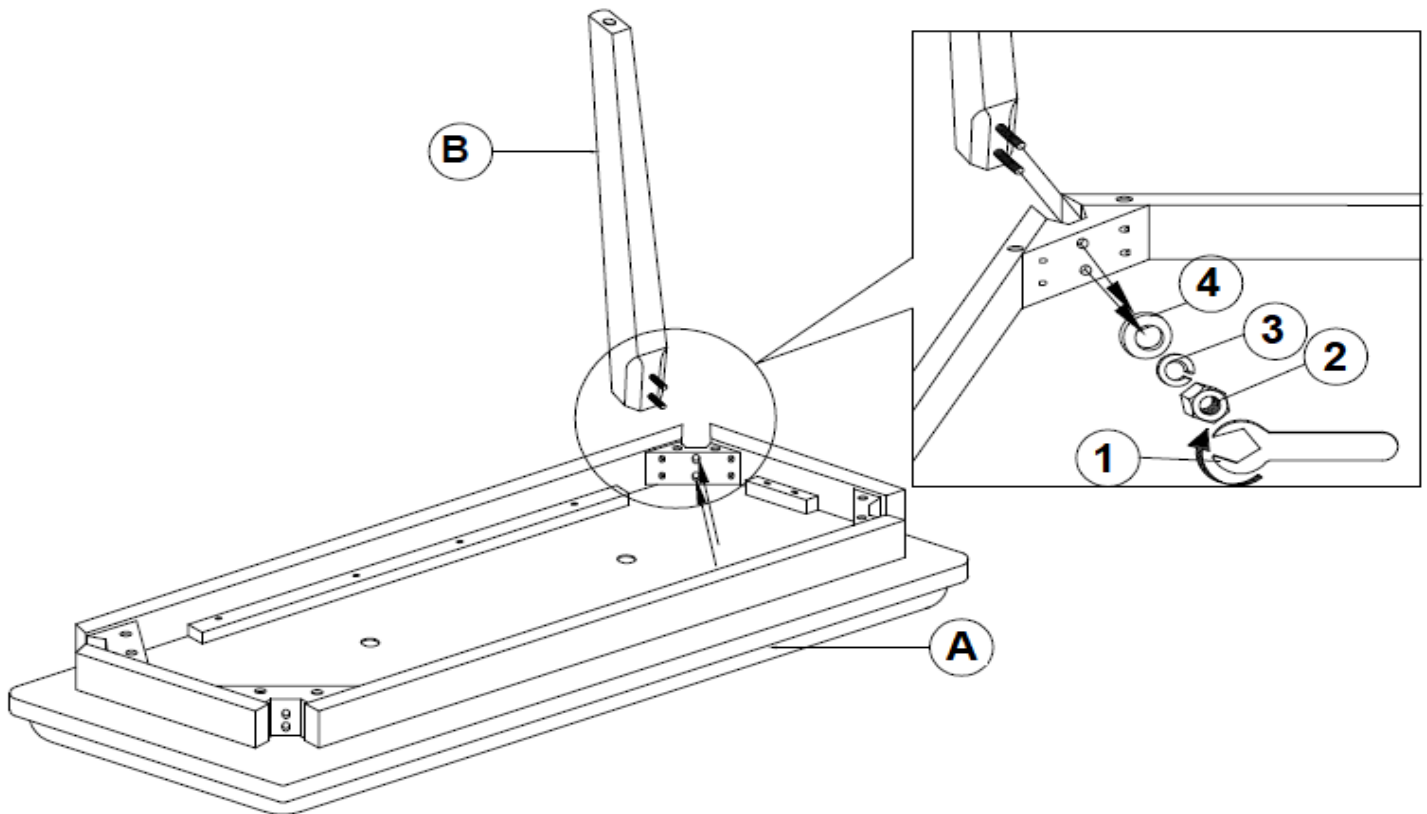
4 RONDELLE PLATE / FLAT WASHER
(5/6" - RBW)



8PCE / PCS

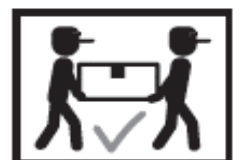
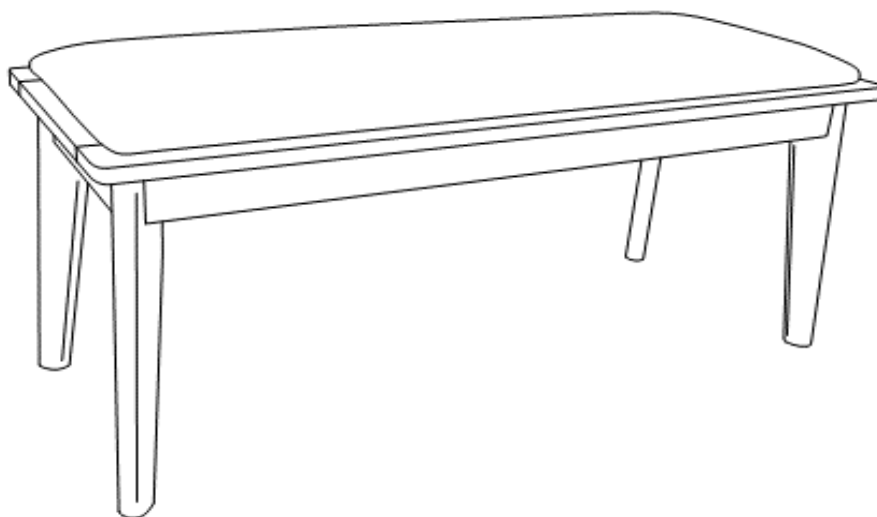
INSTRUCTIONS D'ASSEMBLAGE / ASSEMBLY INSTRUCTIONS

ÉTAPE / STEP 1

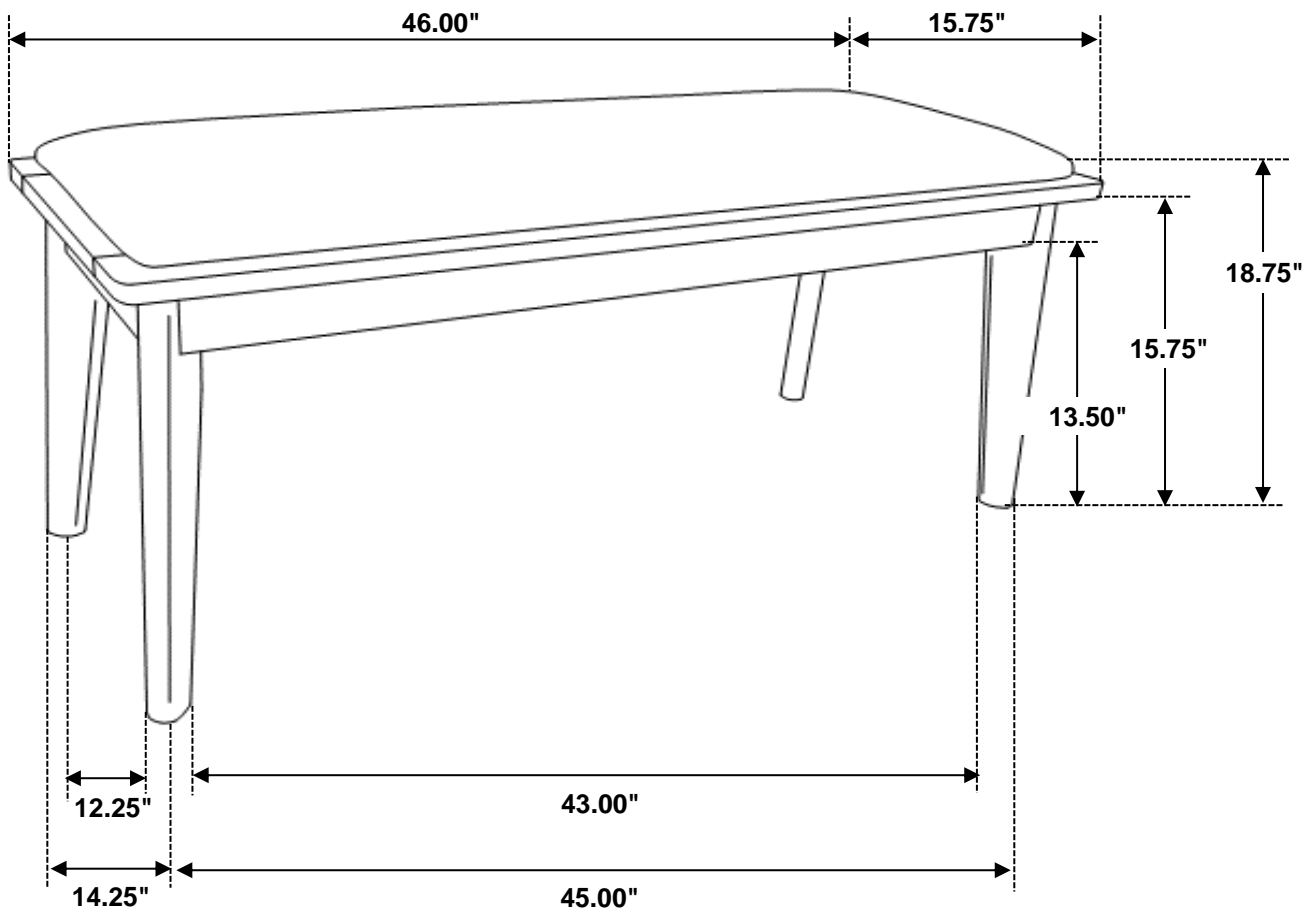


ÉTAPE / STEP 2

ASSEMBLAGE TERMINÉ / COMPLETE



ARTICLE / ITEM: **108083S (ORISCDBN)**



Note : Tolérance dimensionnelle / Dimension tolerance $\pm 5\%$