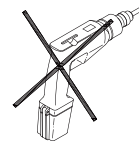
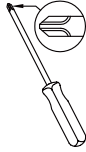
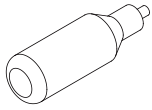


ASSEMBLY INSTRUCTIONS NOTICE D'ASSEMBLAGE

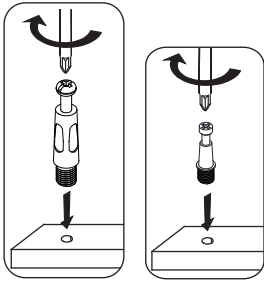
Necessary tools/Outils nécessaires



Glue not included (We recommend to apply some glue into holes before inserting wood dowels .)

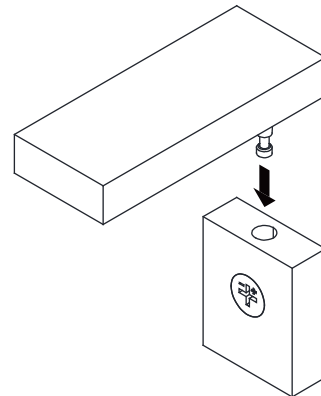
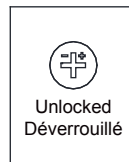
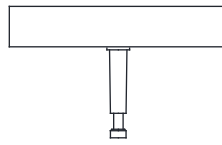
Colle non inclus (Nous vous recommandons d'appliquer quelques gouttes de colle dans les trous avant d'introduire les chevilles de bois.)

How to use cam lock system/Comment utiliser le système de verrouillage



*Screw in cam post and tighten in place.

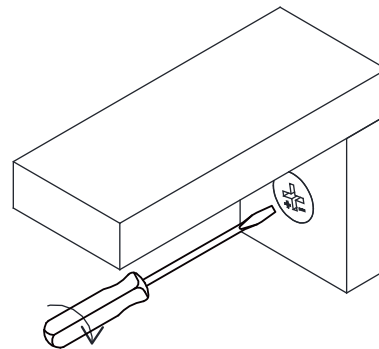
*Visser le montant de came et serrer en place.



#1
N°1

*Ensure that the cam lock arrow is pointed to the hole, align the cam lock screw to the hole of the cam lock case.

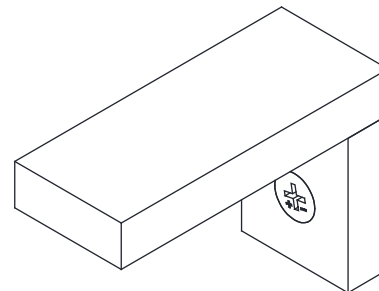
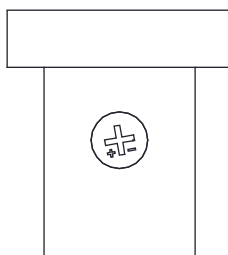
*Assurez-vous que la flèche de verrouillage sur l'écrou de sécurité est orientée vers l'orifice, insérez la vis de verrouillage dans l'orifice.



#2
N°2

*Use a straight edge screwdriver to turn cam lock case until it is locked. Locked position is approximately 1/2 turn (210°) clock-wise.

*Utilisez un tournevis ligne droite pour faire tourner l'écrou de sécurité afin de le verrouiller. La position verrouillée est environ 1/2 tour (210°) à la droite.



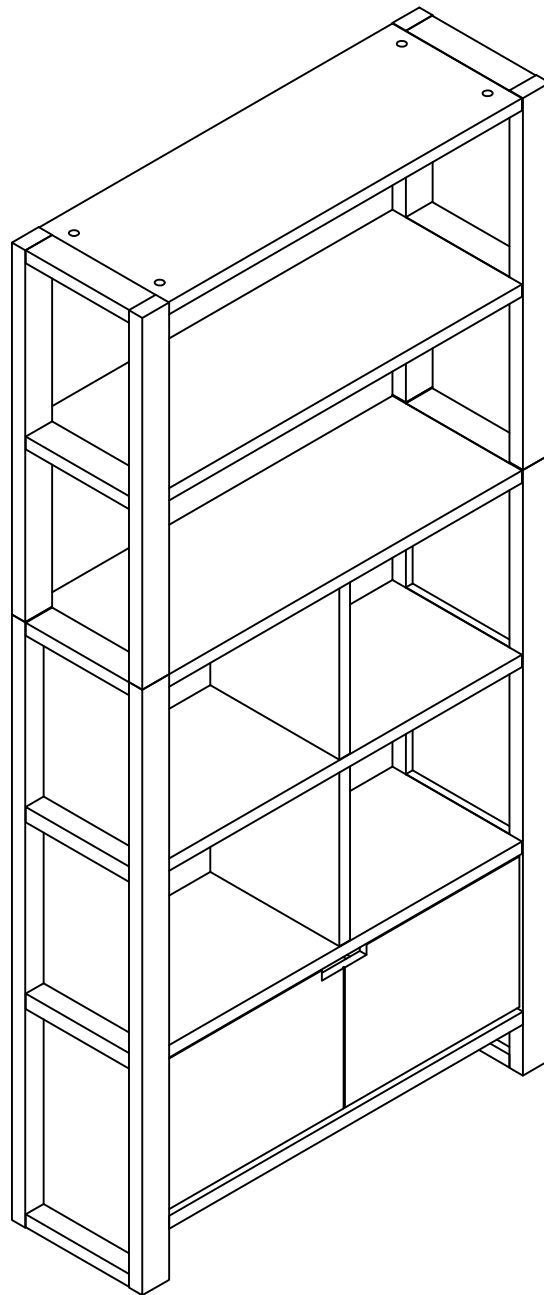
#3
N°3

*After turning the cam lock case to the locked position, the cam lock arrow will be located in the position shown above.

*Après avoir tourné l'écrou de sécurité pour le verrouiller, la flèche de serrure de came se situeront dans la position indiquée ci-dessus.

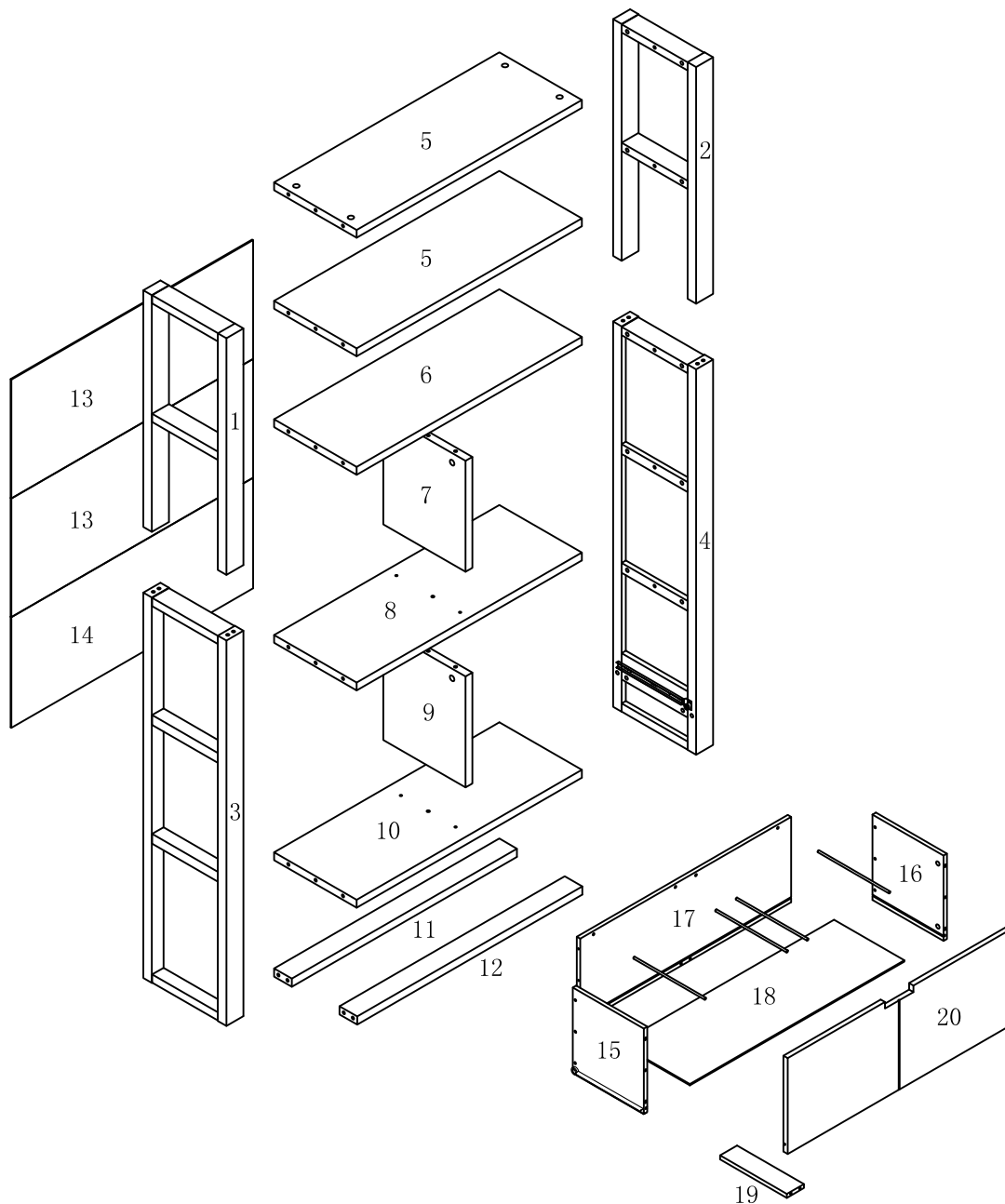
ASSEMBLY INSTRUCTIONS /
INSTRUCTIONS D'ASSEMBLAGE

ITEM NO/NO ARTICLE: OSOWWBKC/212906



PARTS IDENTIFICATIONS / IDENTIFICATION DES PIECES

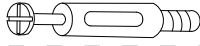

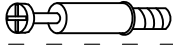

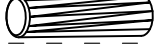

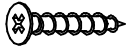
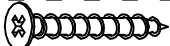
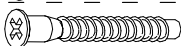

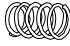




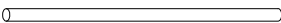

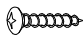
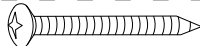
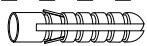


ITEM NO/NO ARTICLE: OSOWWBKC/212906



(1) 1pc/pce	(8) 1pc/pce	(15) 1pc/pce
(2) 1pc/pce	(9) 1pc/pce	(16) 1pc/pce
(3) 1pc/pce	(10) 1pc/pce	(17) 1pc/pce
(4) 1pc/pce	(11) 1pc/pce	(18) 1pc/pce
(5) 2pcs/pces	(12) 1pc/pce	(19) 1pc/pce
(6) 1pc/pce	(13) 2pcs/pces	(20) 1pc/pce
(7) 1pc/pce	(14) 1pc/pce	

HARDWARE IDENTIFICATIONS/ IDENTIFICATION DU KIT D'ASSEMBLAGE

ITEM NO/NO ARTICLE: OSOWWBKC/212906

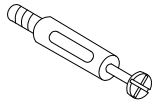
A		L29	32pcs/pces
B		□15	32pcs/pces
C		L20	4pcs/pces
D		□12	4pcs/pces
E		□8x25	14pcs/pces
F		□6x30	4pcs/pces
G		□4x20	8pcs/pces
H		□4x30	8pcs/pces
I		□7x48	4pcs/pces
J		□16x□8x2	4pcs/pces
K		□5x9	4pcs/pces
L		□22	16pcs/pces
M		□15	4pcs/pces
N			72pcs/pces
O		□16	4pcs/pces
P		□5x243	4pcs/pces
Q		197×5×1	1pc/pce
R		□4x25	1pc/pce
S		□5x40	1pc/pce
T		□8 x 40	1pc/pce
U		12×12×1	2pcs/pces
V			1pc/pce

Glue: For securing please apply to wood dowel first before inserting into panel.
Colle: Appliquez de la colle sur les goujons en bois avant de les insérer dans le panneau.

ITEM NO/NO ARTICLE: OSOWWBKC/212906

HOW TO

Mode d'emploi



Cam Bolt

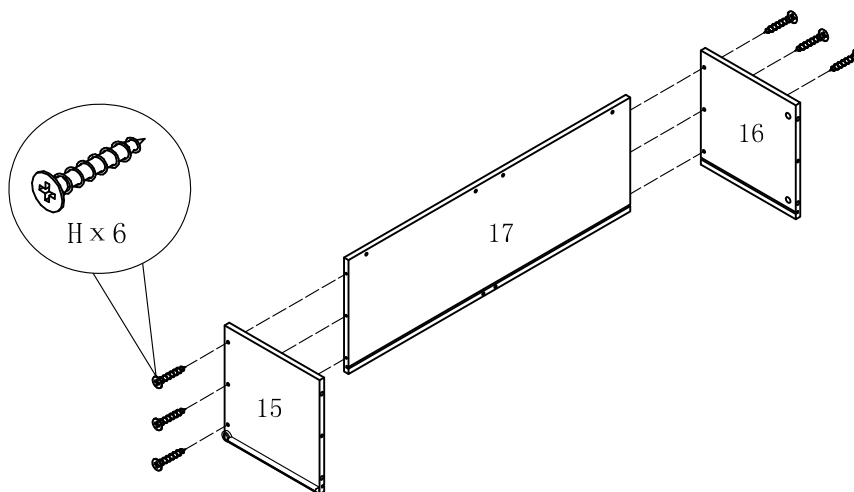
Boulons à came



Cam Lock

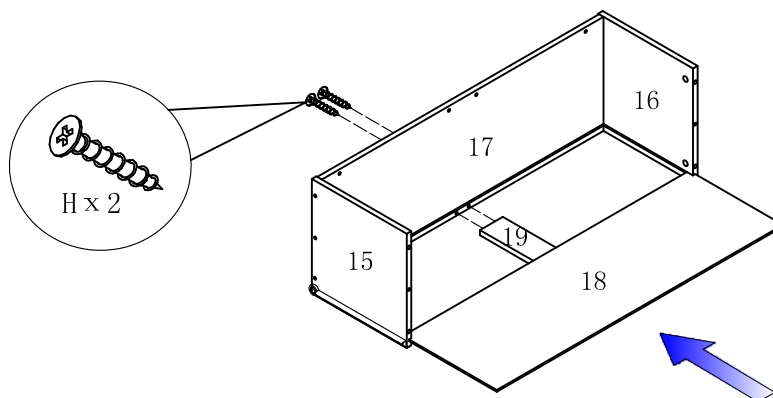
Came verrouillable

	1	2	3	4
	1. Screw Cam Bolt into panel. 1. Visser un boulon à came dans le panneau	2. Insert Cam Bolt into bolt hole of joining panel. 2. Insérer un boulon à came dans le trou du boulon pour joindre les panneaux	3. Insert Cam Lock. arrow facing bolt. 3. Insérer le boulon à came, la flèche est dirigée vers l'avant du boulon	4. Gently turn Cam Lock clockwise to lock position. 4. Tourner lentement la came verrouillable dans le sens des aiguilles d'une montre en position verrouillée.

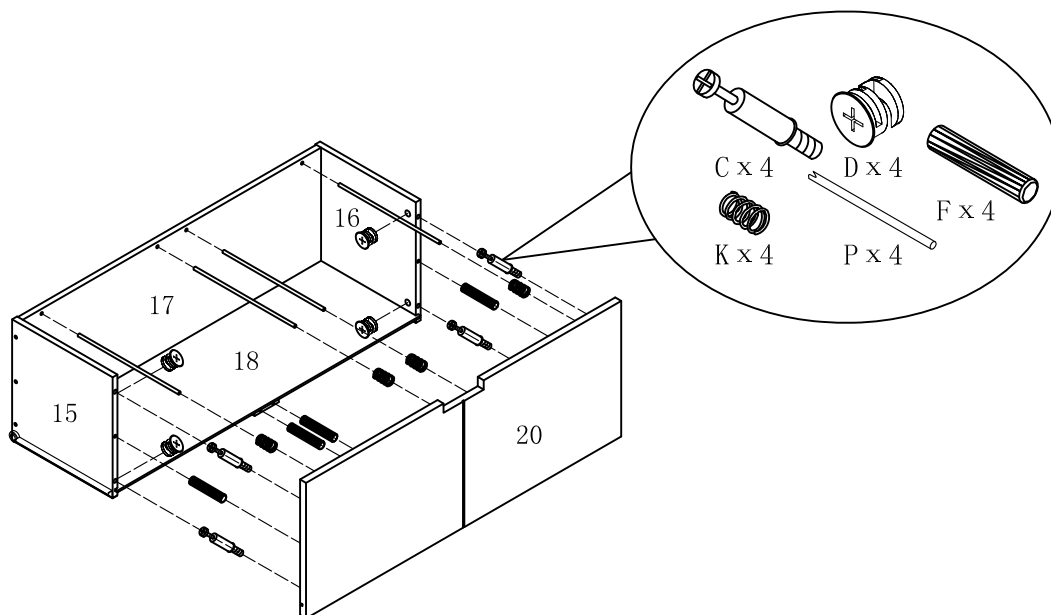


STEP1/ETAPE1

STEP2/ETAPE2

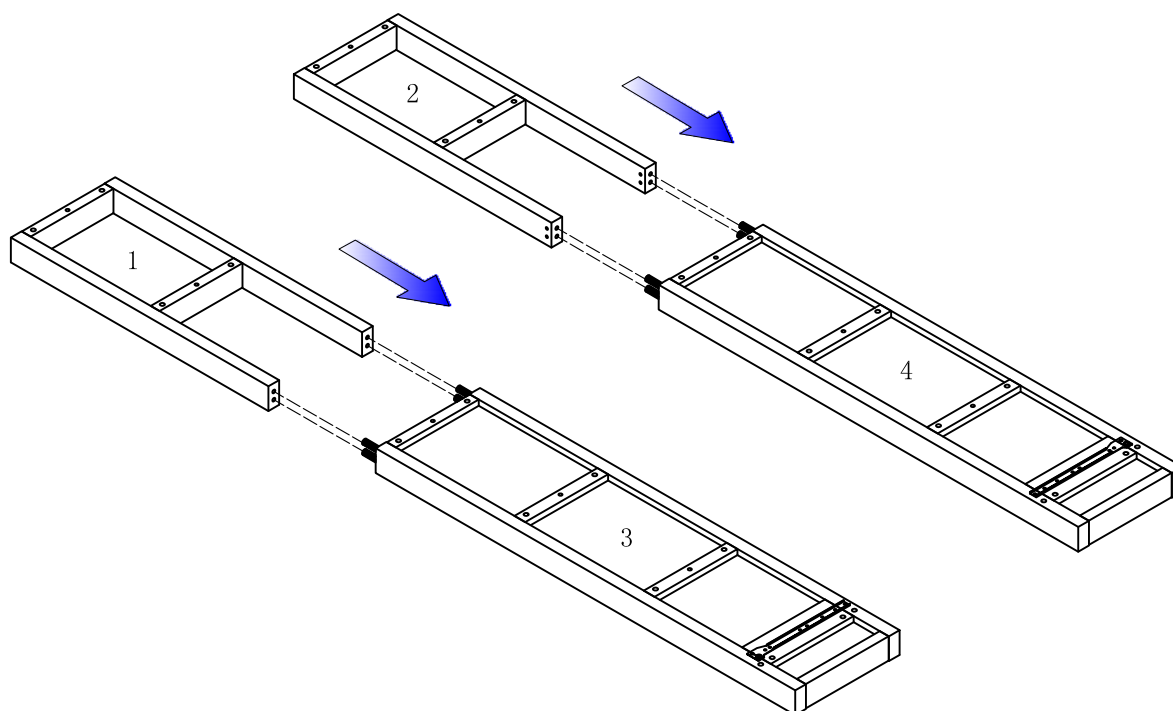


ITEM NO/NO ARTICLE: OSOWWBKC/212906

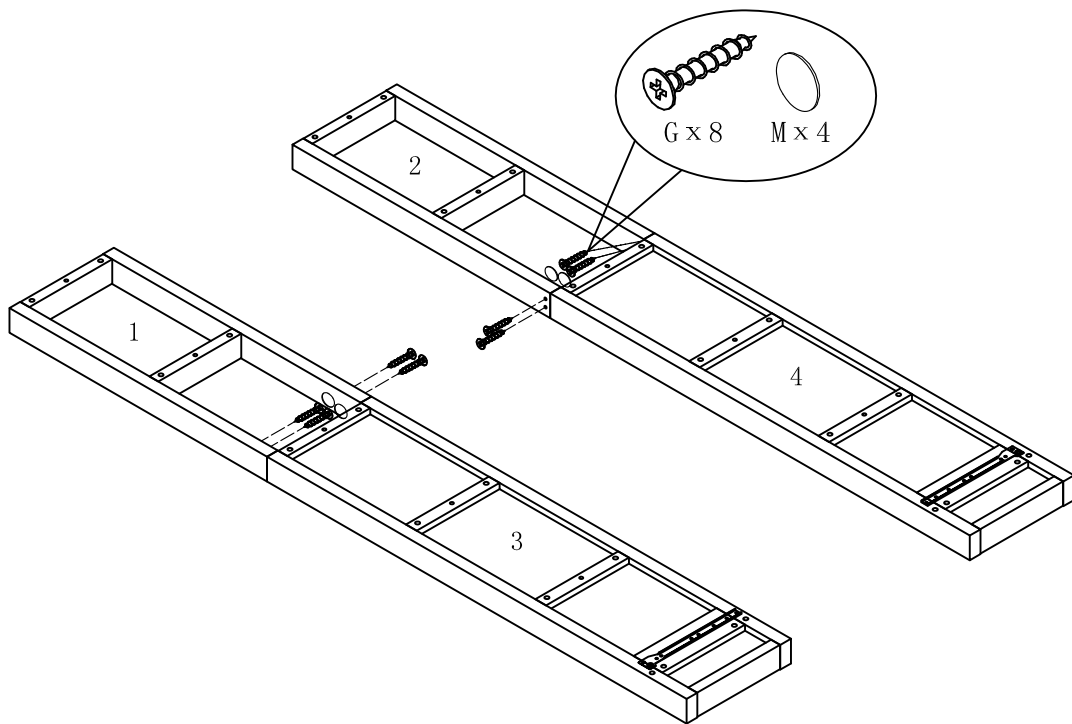


STEP3/ETAPE3

STEP4/ETAPE4

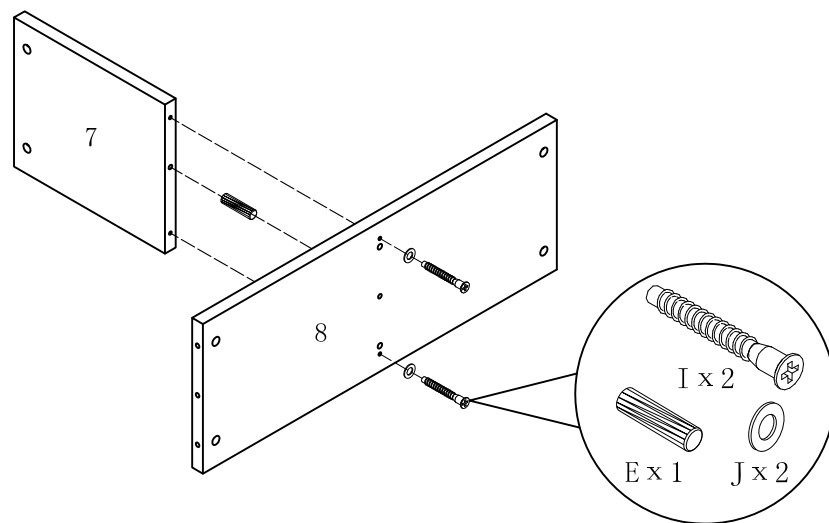


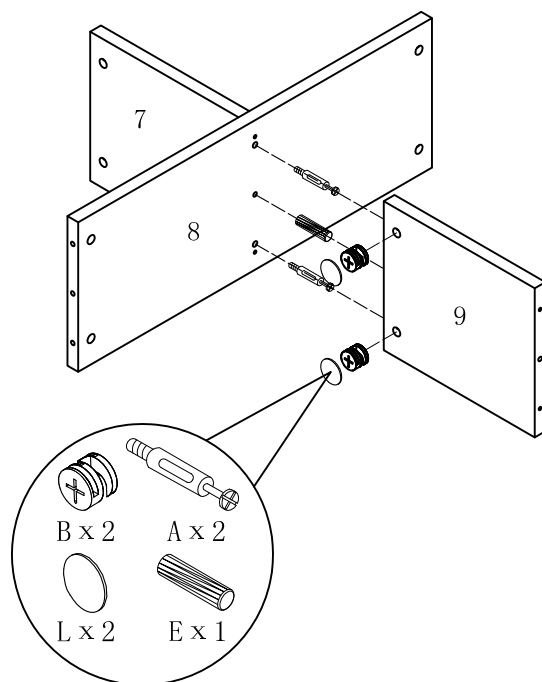
ITEM NO/NO ARTICLE: OSOWWBKC/212906



STEP5/ETAPE5

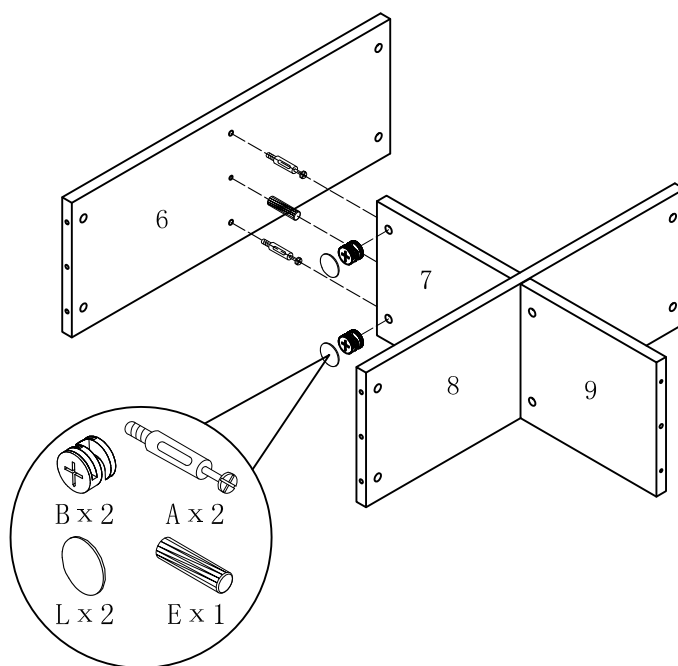
STEP6/ETAPE6



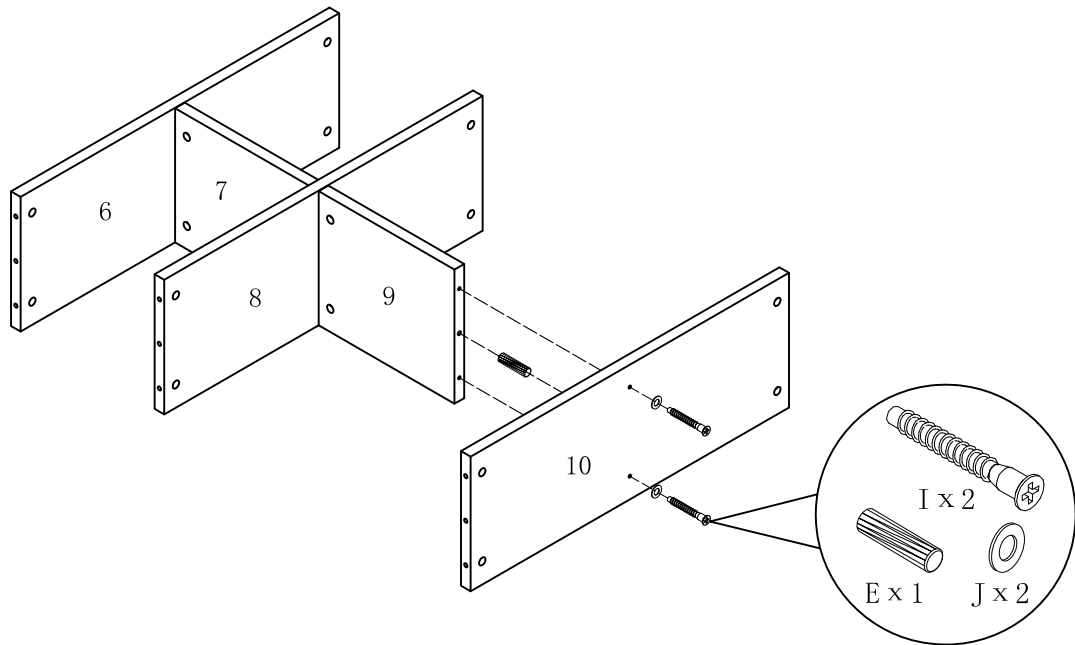


STEP7/ETAPE7

STEP8/ETAPE8

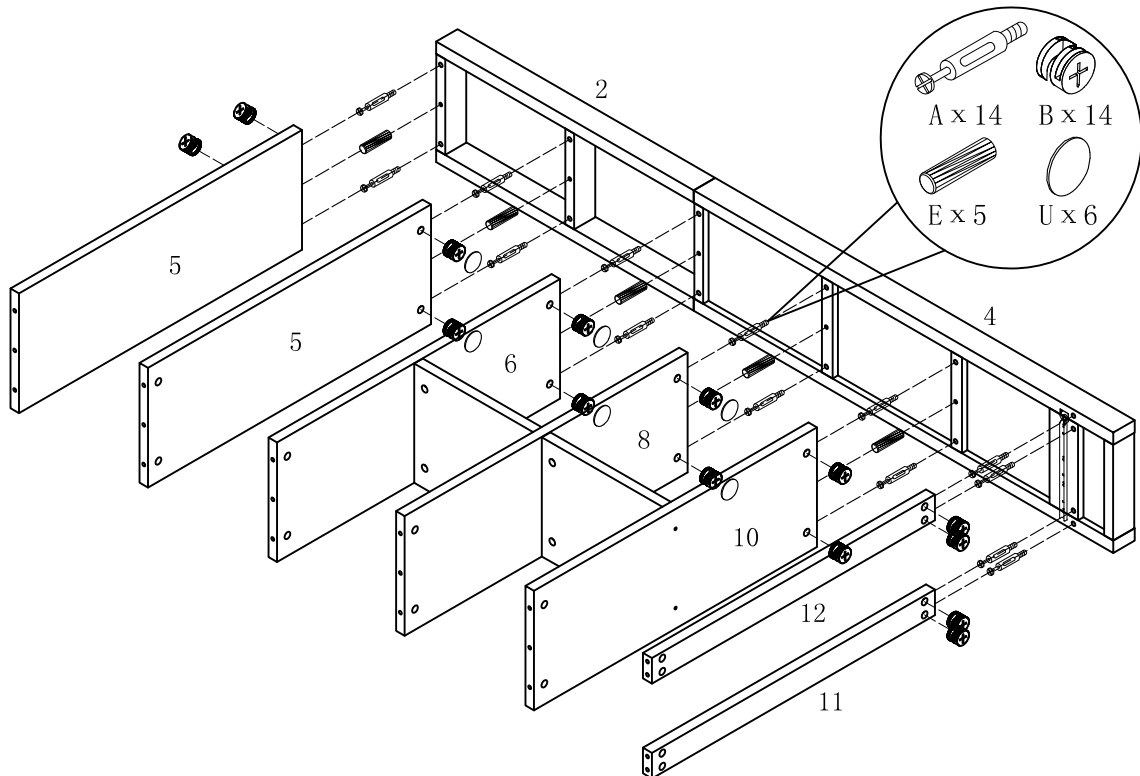


ITEM NO/NO ARTICLE: OSOWWBKC/212906

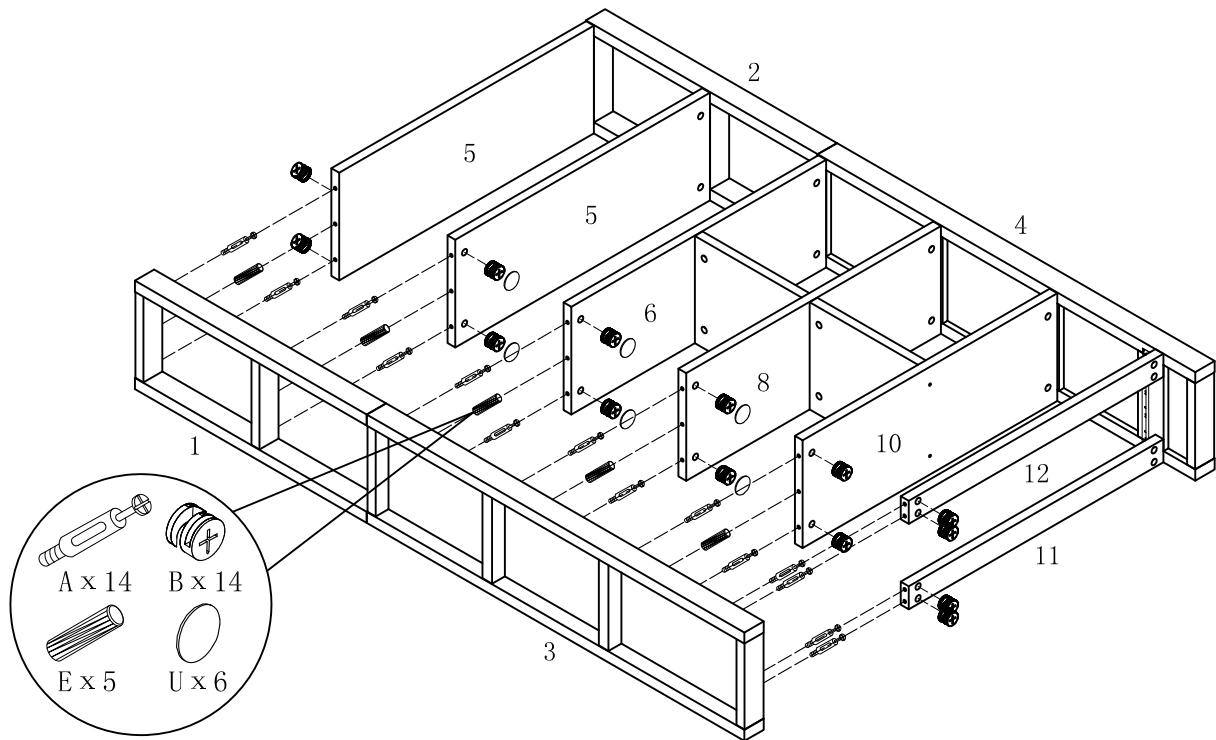


STEP9/ETAPE9

STEP10/ETAPE10

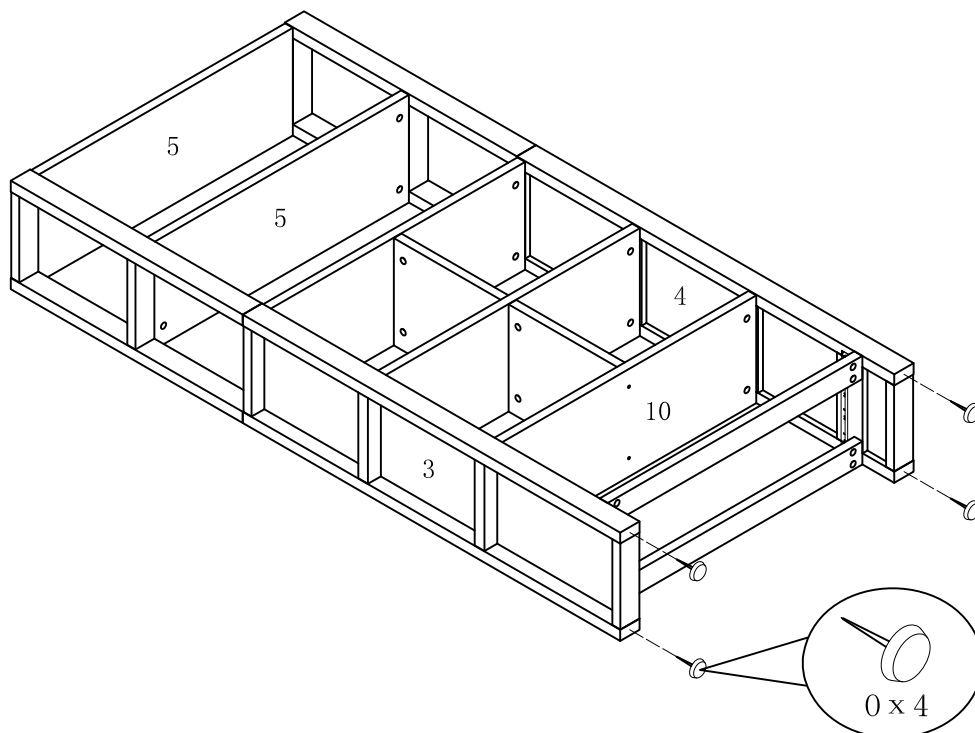


ITEM NO/NO ARTICLE: OSOWWBKC/212906

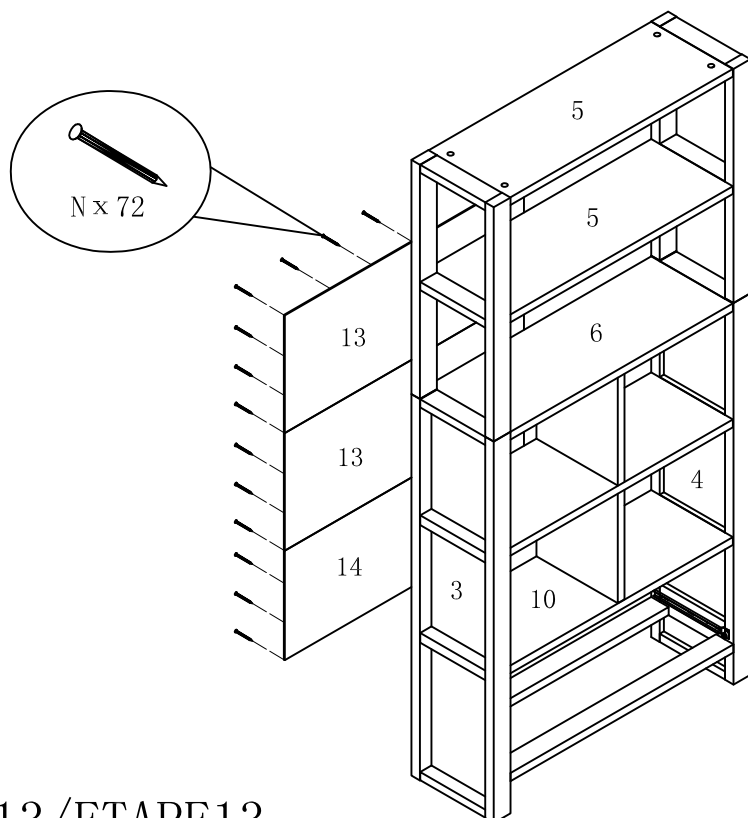


STEP11/ETAPE11

STEP12/ETAPE12

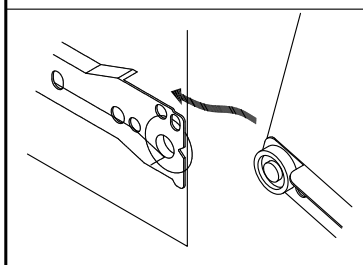
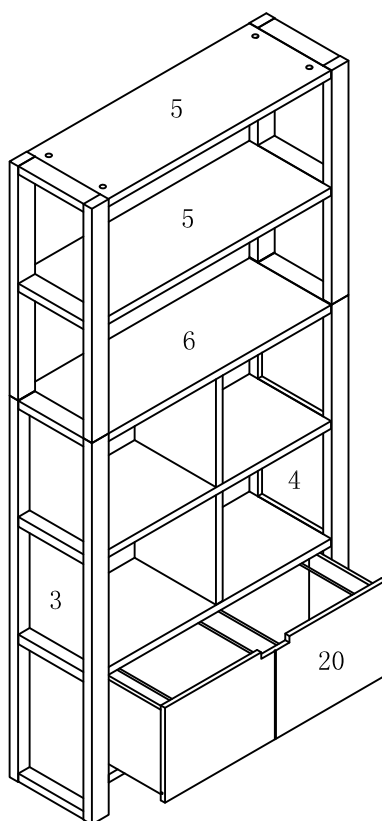


ITEM NO/NO ARTICLE: OSOWWBKC/212906



STEP13/ETAPE13

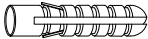
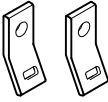


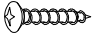
STEP14/ETAPE14



ANTI-TIPPING STRAP INSTRUCTION

Instructions pour sangle anti-basculement

Quincallerie (Incluse):

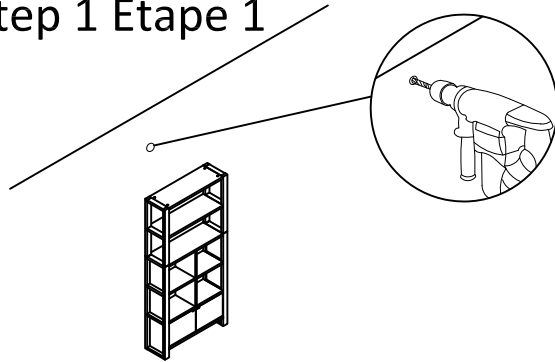
-  DRYWALL ANCHOR $\phi 8 \times 40$ X 1PCS
-  Fixation en métal $12 \times 12 \times 1$ X 2PCS
-  Vis $\phi 5 \times 40$ X 1PCS
-  Sangle $197 \times 5 \times 1$ X 1PCS
-  Vis $\phi 4 \times 25$ X 1PCS

Outils requis (Non inclus):

-  DRILL & DRILL BIT
Perceuse et trépan
-  LIGHT HAMMER
Marteau léger

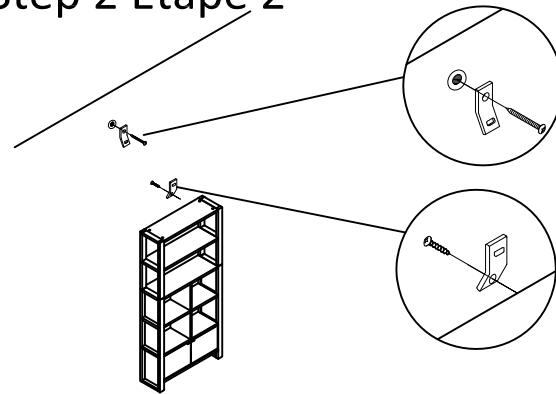
Note: Hardware included only compatible with standard drywalls. :Notez que la quincallerie incluse est compatible avec les ancrages de mur standard

Step 1 Étape 1



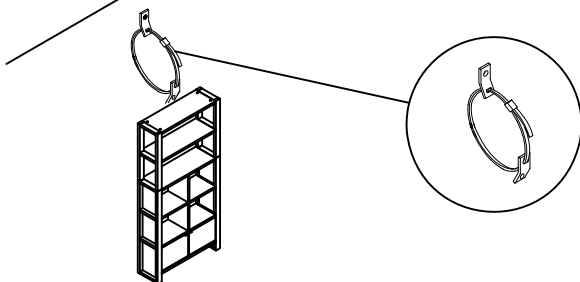
1. Find spot on wall 1" below the top of item.
Placer sur le mur à 1 pouce au-dessus de l'article.
2. Using a drill bit slightly smaller than the gauge of anchor, drill a hole, then place the anchor into wall.
À l'aide d'un trépan légèrement plus petit qu'un ancrage en acier de jauge, percer un trou puis placer l'ancrage dans le mur.

Step 2 Étape 2



1. Screw the metal bracket into the anchor of wall.
Visser la première fixation en métal à l'intérieur de l'ancrage de mur.
2. Screw the second metal bracket into the back of item along the of soleid frame.
Visser la deuxième fixation à l'arrière de l'article.

Step 3 Étape 3



1. Insert strap thru the bracket attached to wall and the second attached to the product.
Insérer la sangle à l'intérieur de la fixation en métal. Elle s'attache facilement sur l'arrière du meuble, l'autre bout étant fixé au mur.
2. Pull tightly: Et puis tirer fermement.