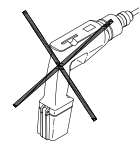
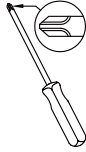
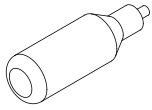


ASSEMBLY INSTRUCTIONS NOTICE D'ASSEMBLAGE

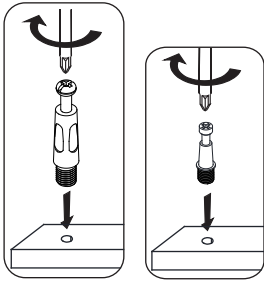
Necessary tools/Outils nécessaires



Glue not included (We recommend to apply some glue into holes before inserting wood dowels .)

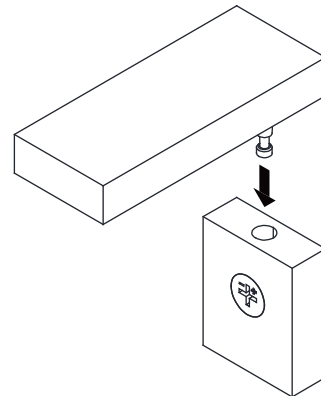
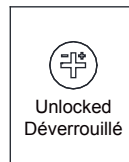
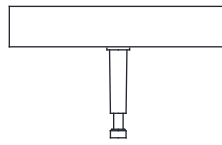
Colle non inclus (Nous vous recommandons d'appliquer quelques gouttes de colle dans les trous avant d'introduire les chevilles de bois.)

How to use cam lock system/Comment utiliser le système de verrouillage



*Screw in cam post and tighten in place.

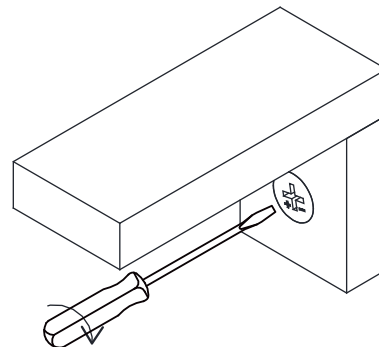
*Visser le montant de came et serrer en place.



#1
N°1

*Ensure that the cam lock arrow is pointed to the hole, align the cam lock screw to the hole of the cam lock case.

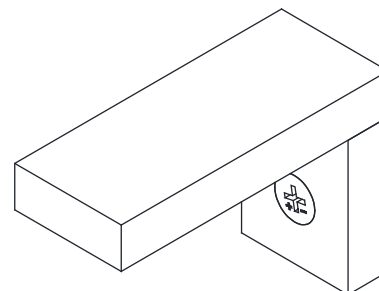
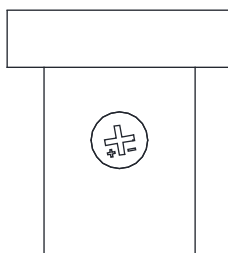
*Assurez-vous que la flèche de verrouillage sur l'écrou de sécurité est orientée vers l'orifice, insérez la vis de verrouillage dans l'orifice.



#2
N°2

*Use a straight edge screwdriver to turn cam lock case until it is locked. Locked position is approximately 1/2 turn (210°) clock-wise.

*Utilisez un tournevis ligne droite pour faire tourner l'écrou de sécurité afin de le verrouiller. La position verrouillée est environ 1/2 tour (210°) à la droite.



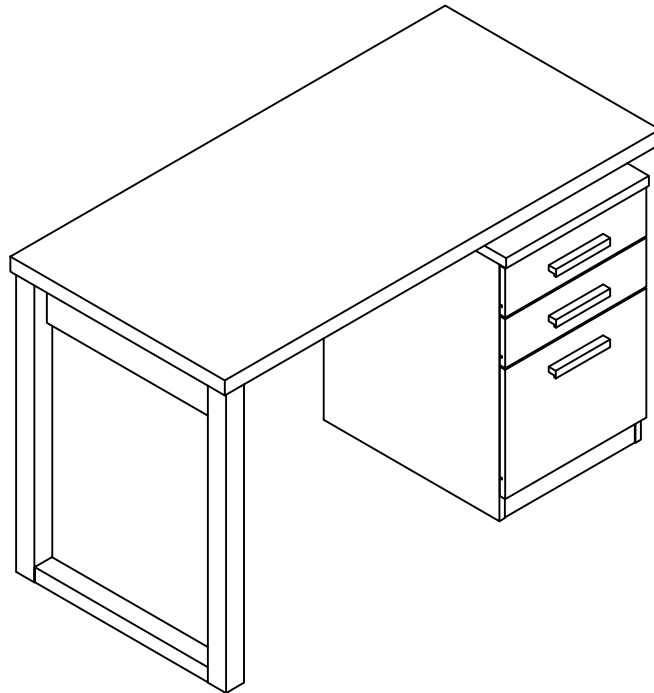
#3
N°3

*After turning the cam lock case to the locked position, the cam lock arrow will be located in the position shown above.

*Après avoir tourné l'écrou de sécurité pour le verrouiller, la flèche de serrure de came se situeront dans la position indiquée ci-dessus.

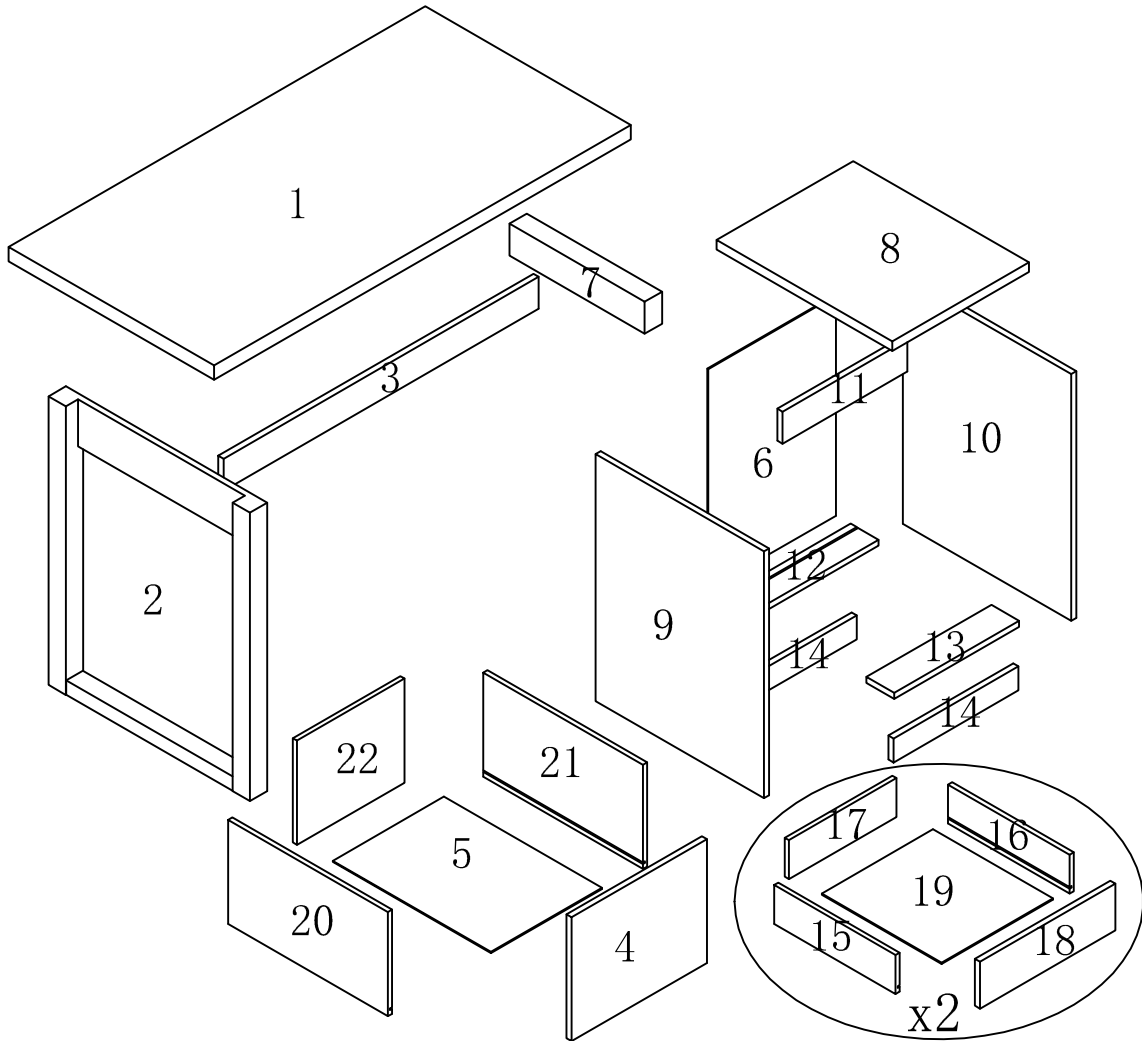
ASSEMBLY INSTRUCTIONS /
INSTRUCTIONS D'ASSEMBLAGE

ITEM NO/NO ARTICLE: OSCWHDSK/212905



PARTS IDENTIFICATIONS / IDENTIFICATION DES PIECES

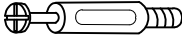


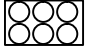

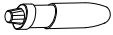
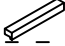



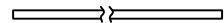





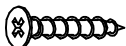
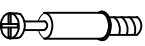



ITEM NO/NO ARTICLE: OSCWHDSK/212905



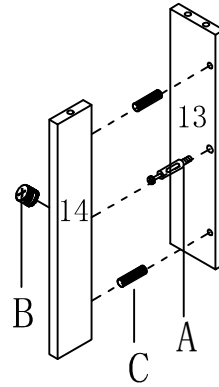
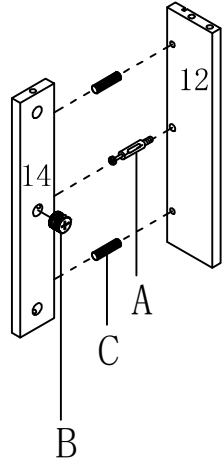
(1) 1pc/pce	(9) 1pc/pce	(17) 2pcs/pces
(2) 1pc/pce	(10) 1pc/pce	(18) 2pcs/pces
(3) 1pc/pce	(11) 1pc/pce	(19) 2pcs/pces
(4) 1pc/pce	(12) 1pc/pce	(20) 1pc/pce
(5) 1pc/pce	(13) 1pc/pce	(21) 1pc/pce
(6) 1pc/pce	(14) 2pcs/pces	(22) 1pc/pce
(7) 1pc/pce	(15) 2pcs/pces	
(8) 1pc/pce	(16) 2pcs/pces	

HARDWARE IDENTIFICATIONS/ IDENTIFICATION DU KIT D'ASSEMBLAGE

ITEM NO/NO ARTICLE: OSCWHDSK/212905

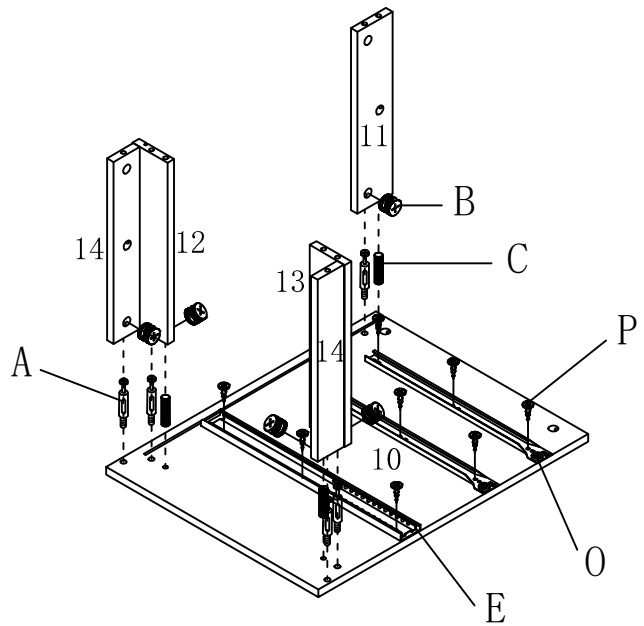
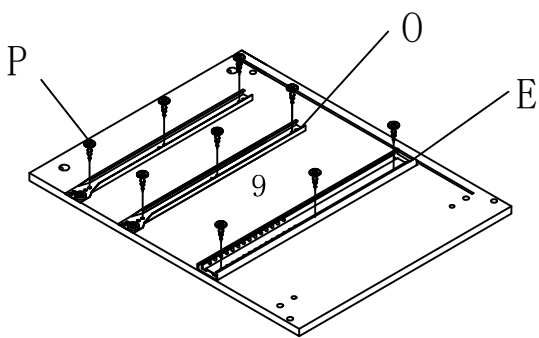
A		L29mm	25pcs/pcs
B		ϕ 15mm	25pcs/pcs
C		ϕ 8 x 25mm	18pcs/pcs
D		ϕ 22mm (RC)	6pcs/pcs
E		16"	1pc/pce
F		Glue: For securing please apply to wood dowel first before inserting into panel. Colle: Appliquez de la colle sur les goujons en bois avant de les insérer dans le panneau.	1pc/pce
G		150 x 21 x 18	3pcs/pcs
H		ϕ 6 x 30mm	2pcs/pcs
I		8x16x2mm	2pcs/pcs
J		M5mm	1pc/pce
K		ϕ 5 x 320mm	2pcs/pcs
L		ϕ 5 x 9	2pcs/pcs
M		M8 x 110mm	2pcs/pcs
N		ϕ 16mm	6pcs/pcs
O		16"	2pcs/pcs
P		ϕ 3.5x12mm	36pcs/pcs
Q		ϕ 4 x 30mm	14pcs/pcs
R		L20mm	12pcs/pcs
S		ϕ 12mm	12pcs/pcs
T		ϕ 4 x 22mm	6pcs/pcs
U		ϕ 22mm (SR)	2pcs/pcs

ITEM NO/NO ARTICLE: OSCWHDSK/212905

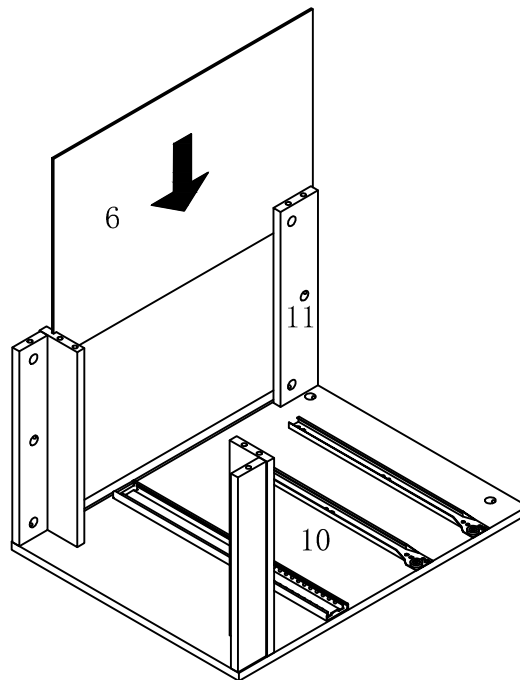


STEP 1 / ETAPE 1

STEP 2 / ETAPE 2

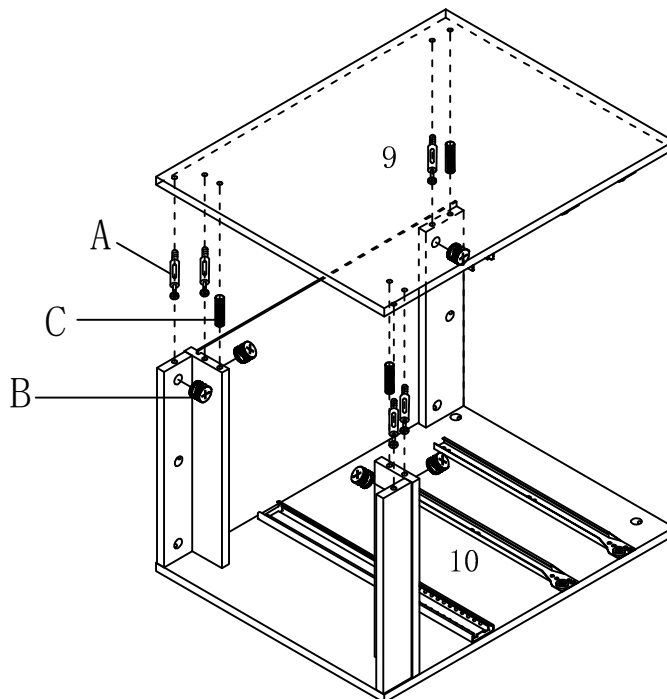


ITEM NO/NO ARTICLE: OSCWHDSK/212905

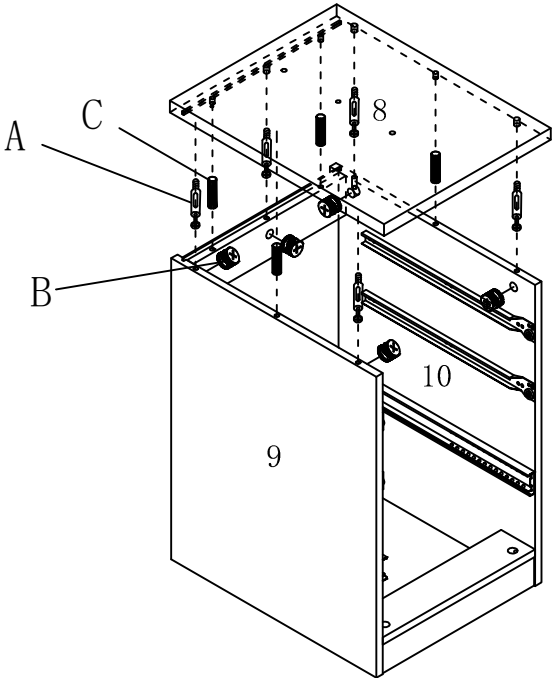


STEP 3 / ETAPE 3

STEP 4 / ETAPE 4

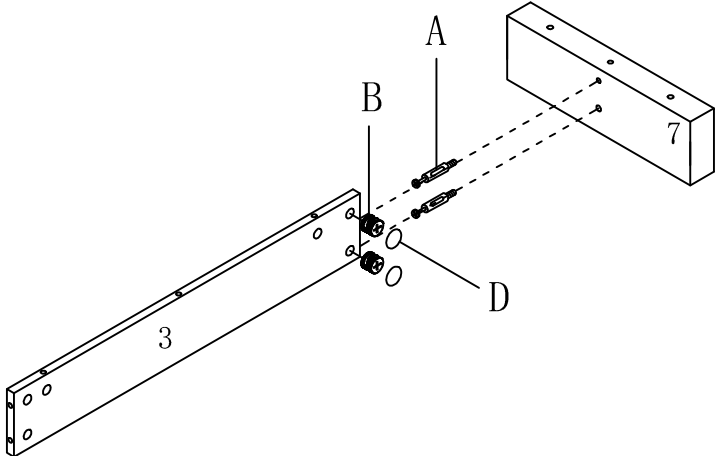


ITEM NO/NO ARTICLE: OSCWHDSK/212905

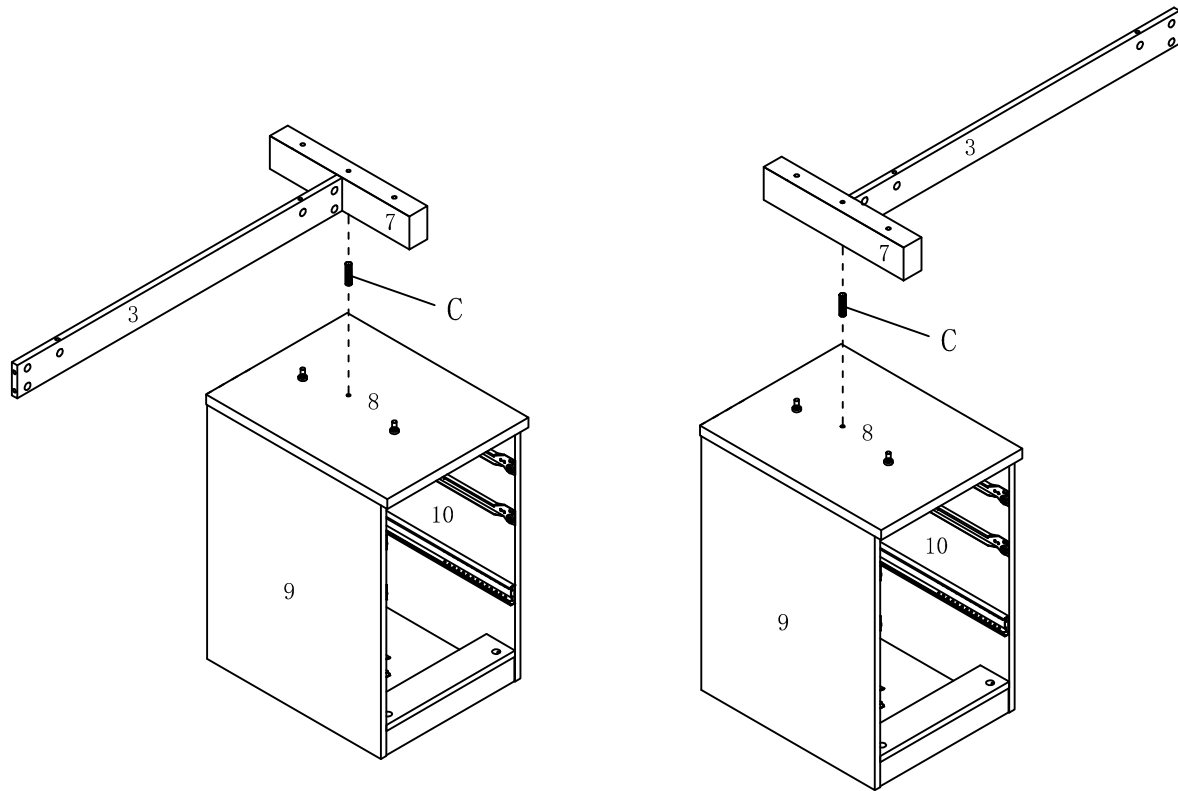


STEP 5 / ETAPE 5

STEP 6 / ETAPE 6

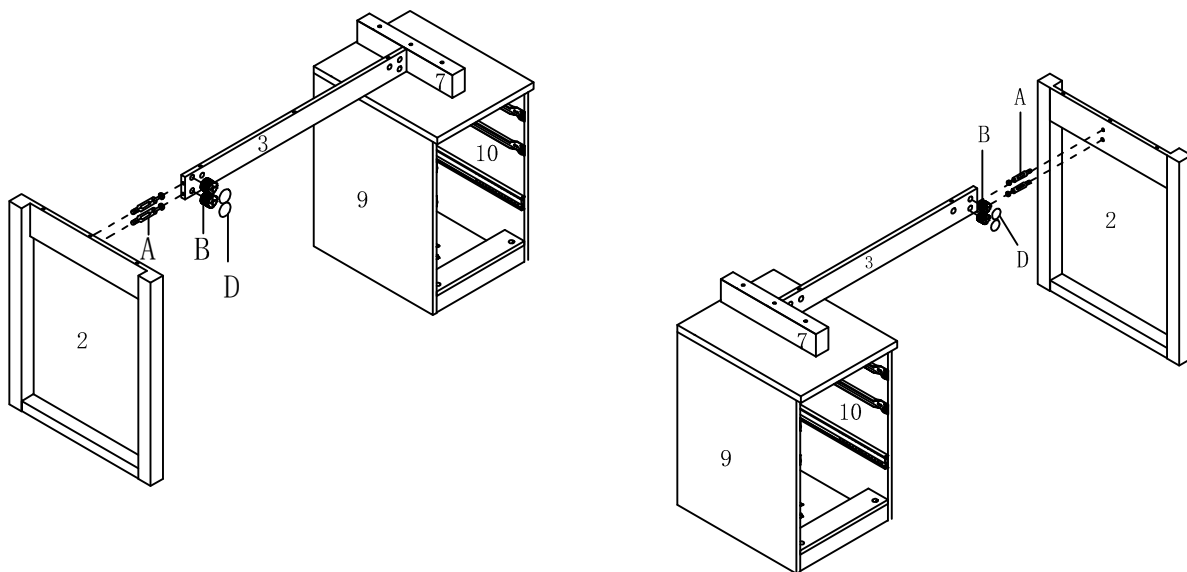


ITEM NO/NO ARTICLE: OSCWHDSK/212905

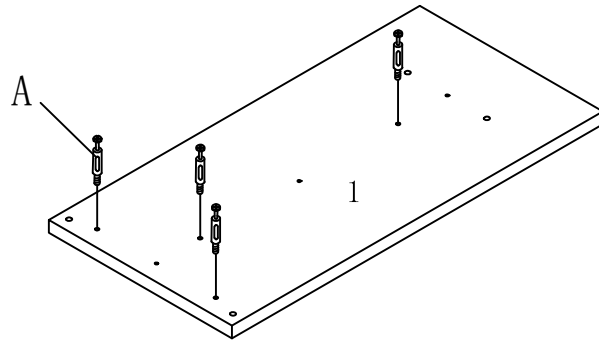


STEP 7 / ETAPE 7

STEP 8 / ETAPE 8

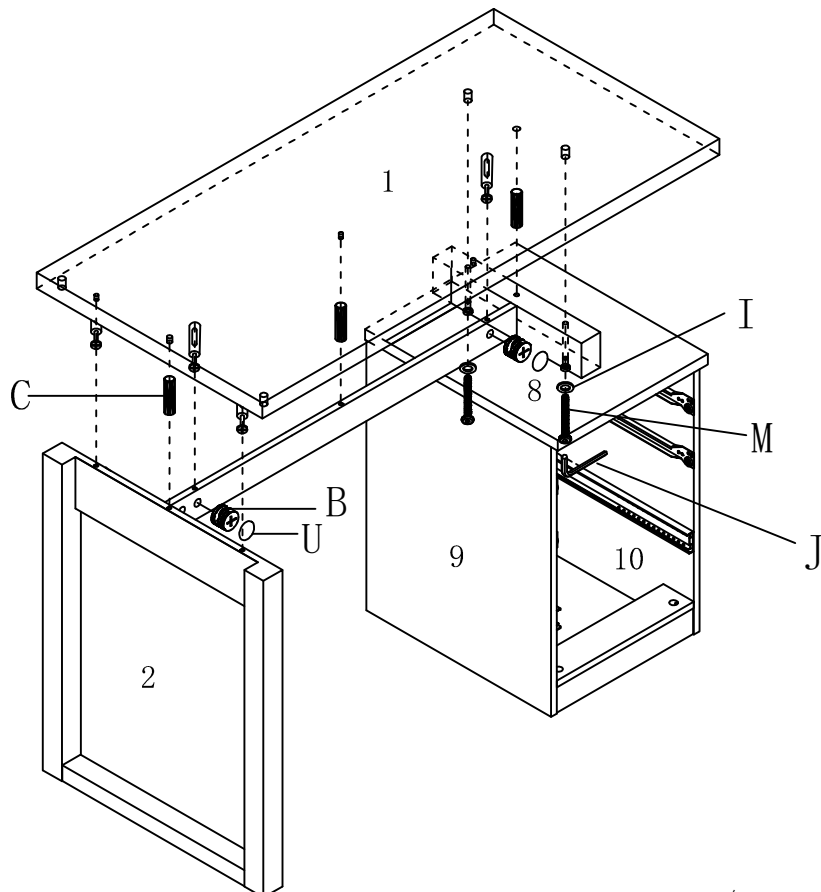


ITEM NO/NO ARTICLE: OSCWHDSK/212905

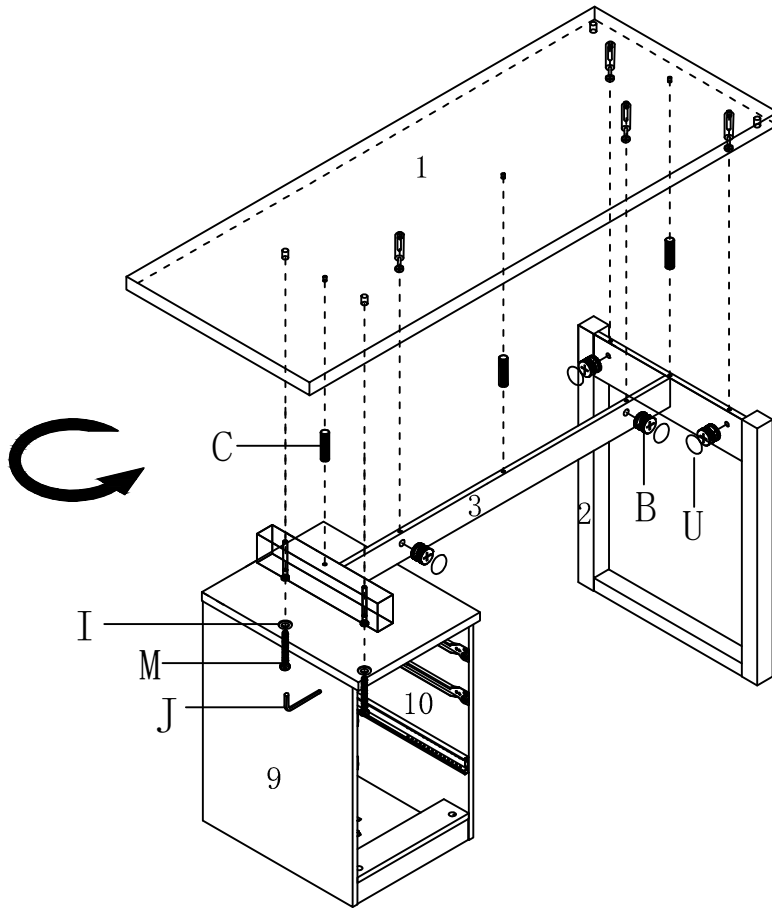


STEP 9 / ETAPE 9

STEP 10 / ETAPE 10

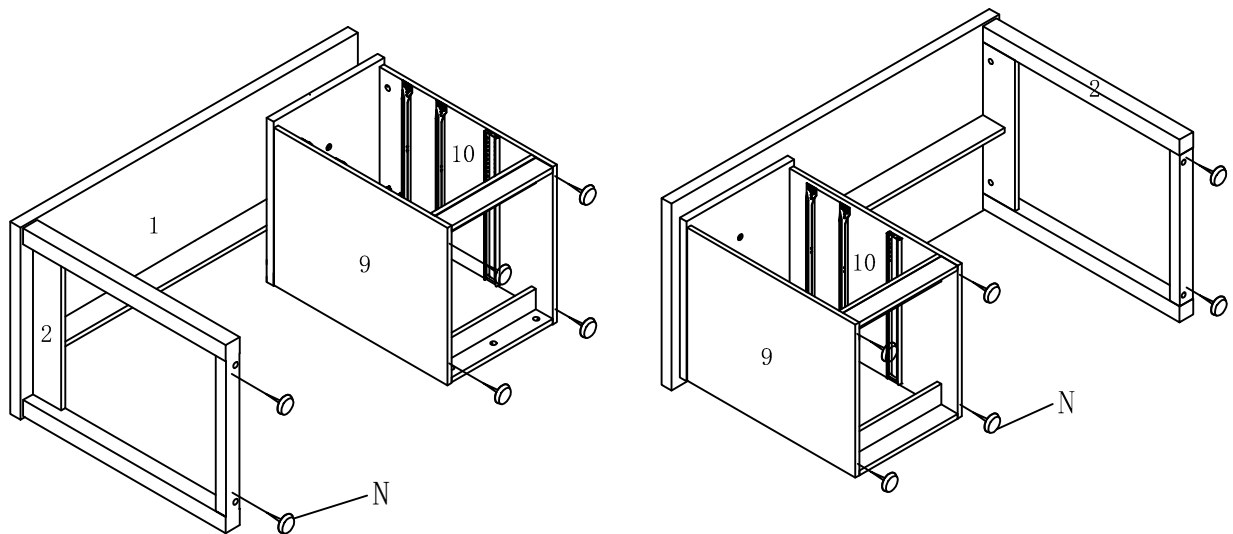


ITEM NO/NO ARTICLE: OSCWHDSK/212905

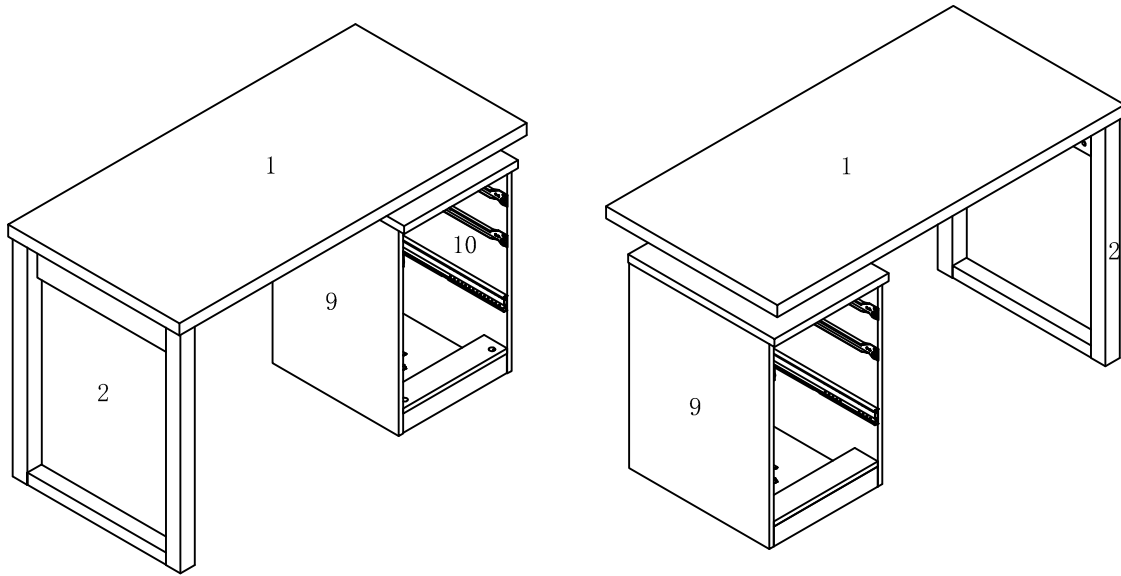


STEP 11 / ETAPE 11

STEP 12 / ETAPE 12

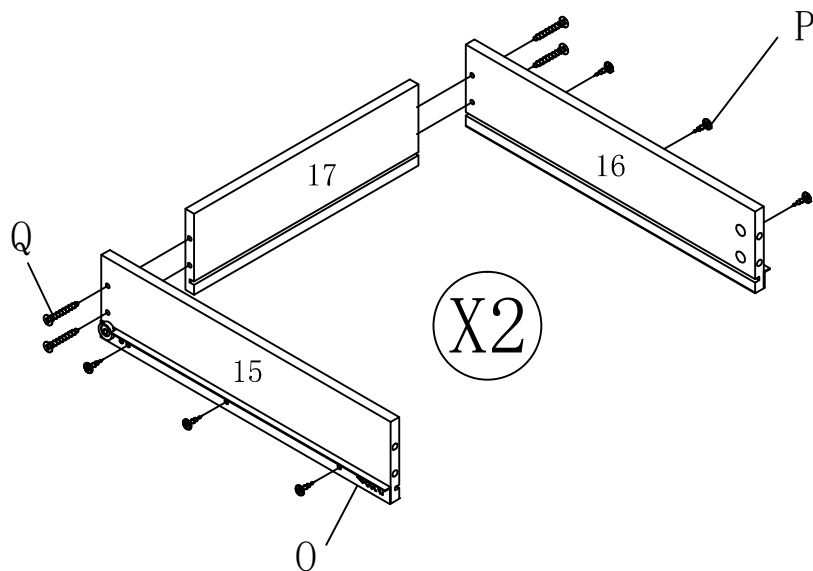


ITEM NO/NO ARTICLE: OSCWHDSK/212905

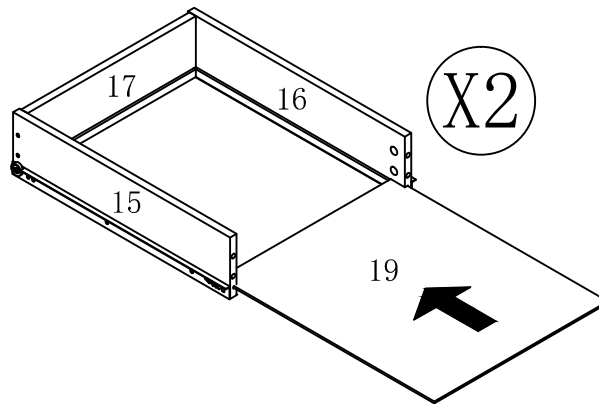


STEP 13 / ETAPE 13

STEP 14 / ETAPE 14

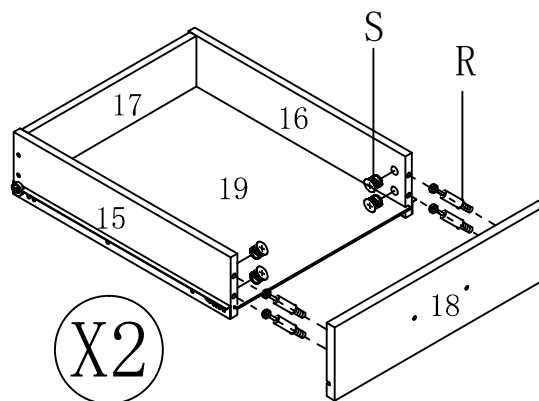


ITEM NO/NO ARTICLE: OSCWHDSK/212905

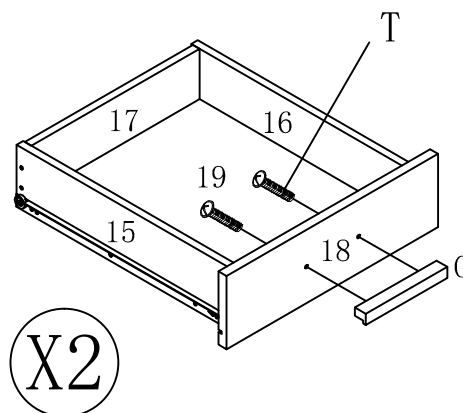


STEP 15 / ETAPE 15

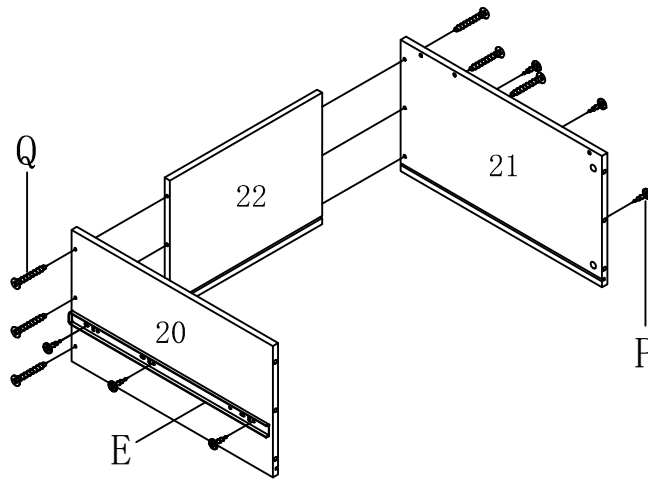
STEP 16 / ETAPE 16



STEP 17 / ETAPE 17

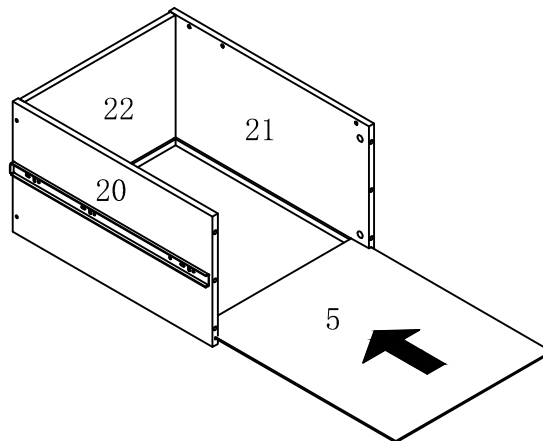


ITEM NO/NO ARTICLE: OSCWHDSK/212905

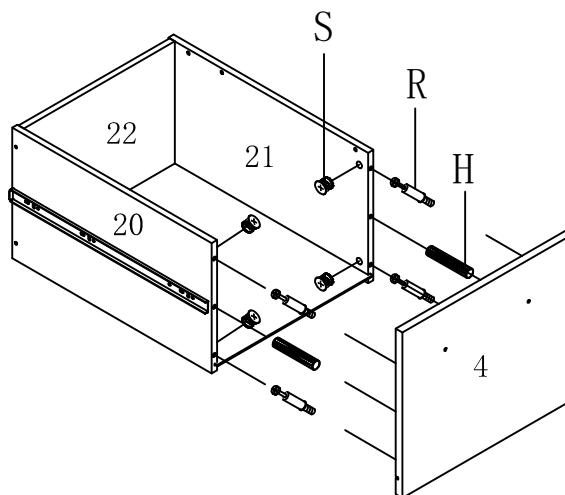


STEP 18 / ETAPE 18

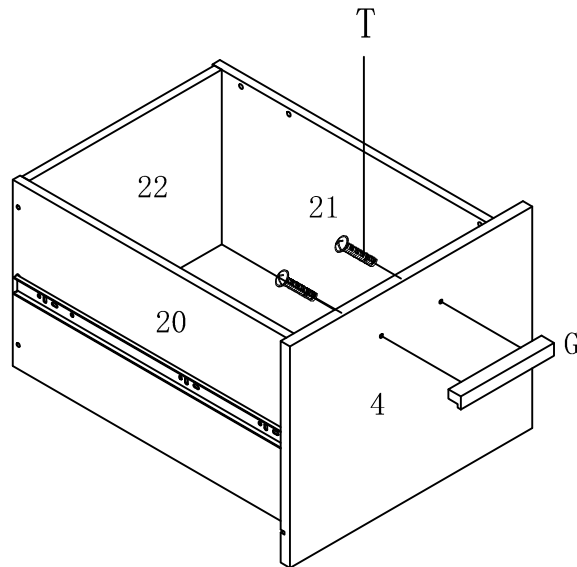
STEP 19 / ETAPE 19



STEP 20 / ETAPE 20

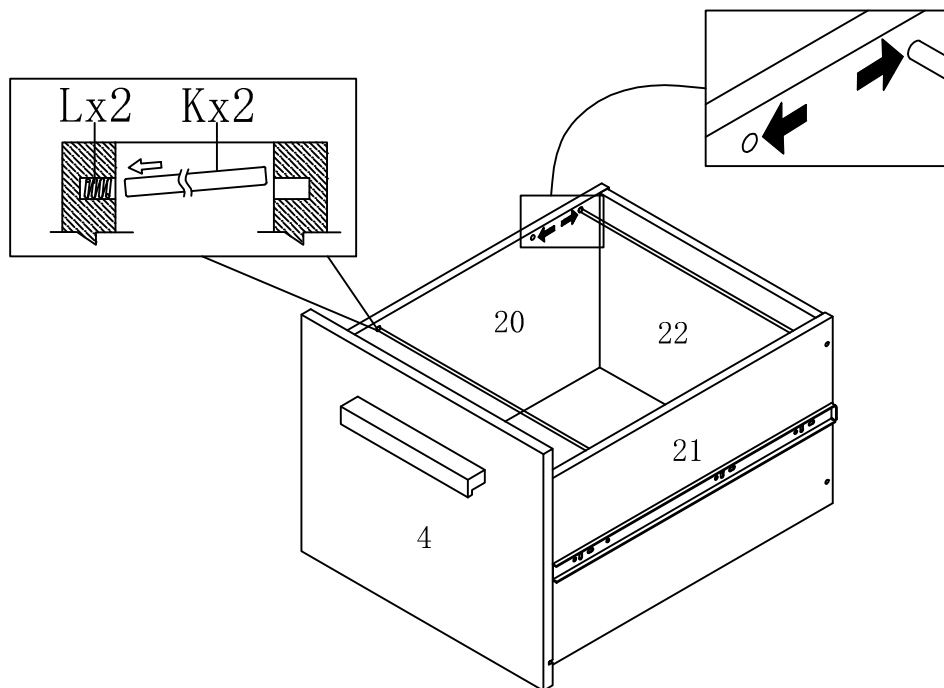


ITEM NO/NO ARTICLE: OSCWHDSK/212905

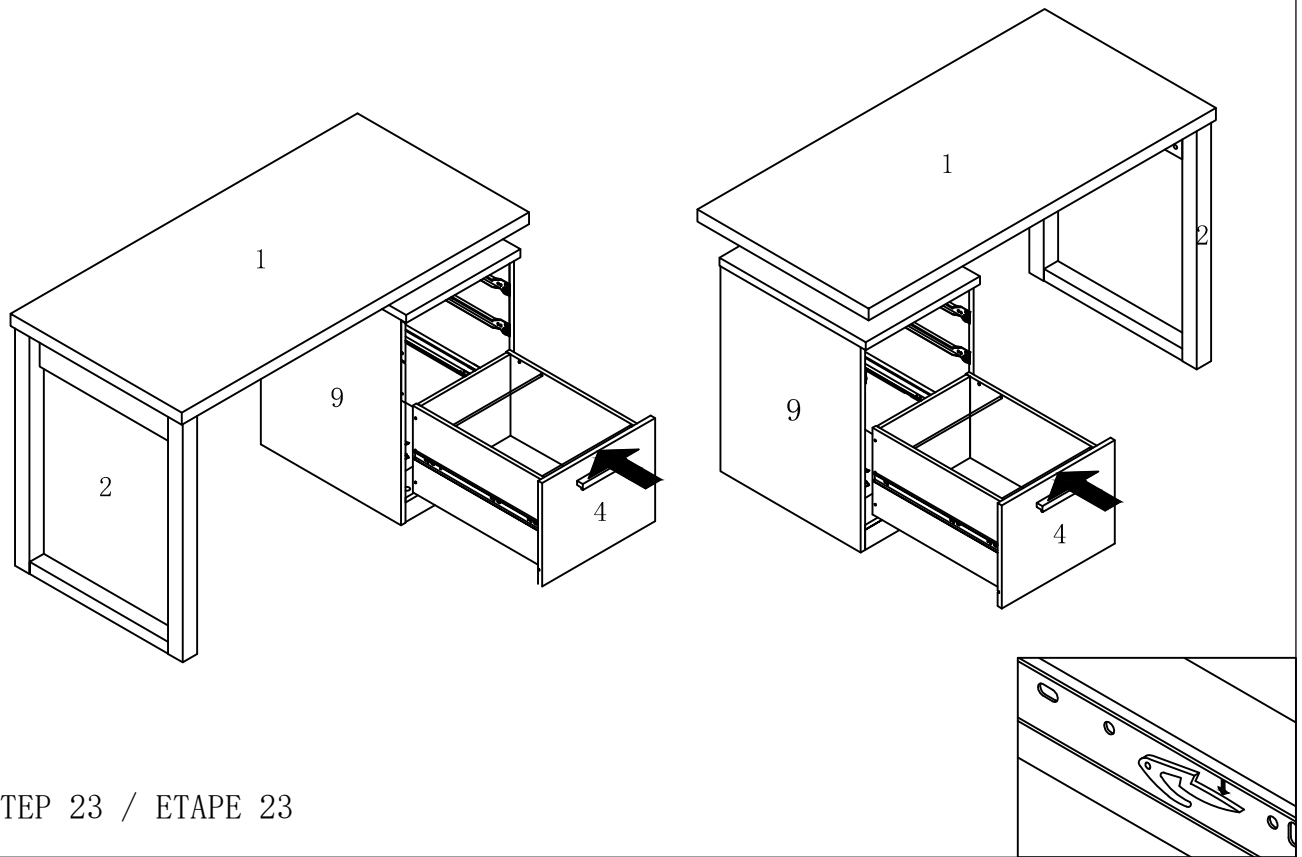


STEP 21 / ETAPE 21

STEP 22 / ETAPE 22

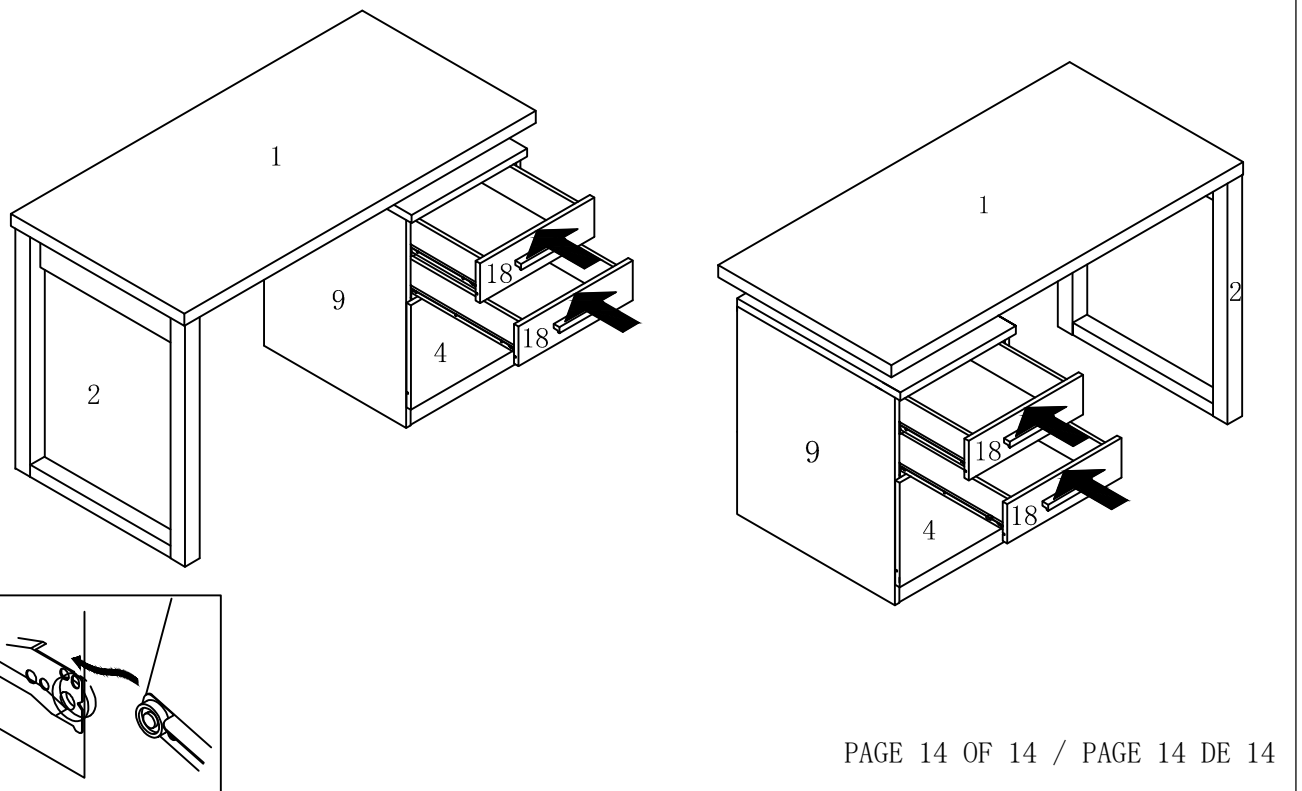


ITEM NO/NO ARTICLE: OSCWHDSK/212905



STEP 23 / ETAPE 23

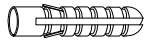
STEP 24 / ETAPE 24



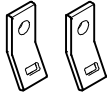
ANTI-TIPPING STRAP INSTRUCTION

Instructions pour sangle anti-basculement

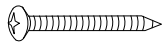
Quincaillerie (Incluse):



DRYWALL ANCHOR $\phi 8 \times 40$ X 1PCS



Fixation en métal $12 \times 12 \times 1$ X 2PCS



Vis $\phi 5 \times 40$ X 1PCS

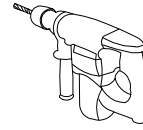


Sangle $197 \times 5 \times 1$ X 1PCS



Vis $\phi 4 \times 25$ X 1PCS

Outils requis (Non inclus):



DRILL & DRILL BIT
Perceuse et trépan

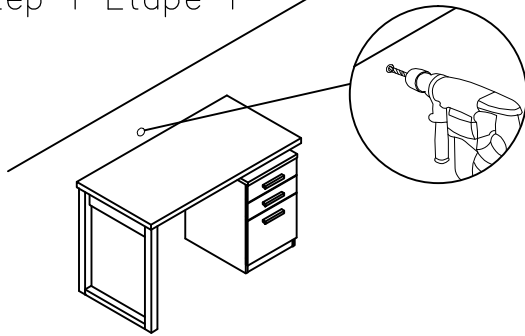


LIGHT HAMMER
Marteau léger

Note: Hardware included only compatible with standard drywalls.

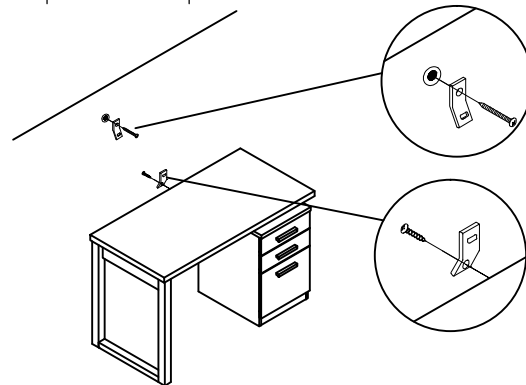
Notez: que la quincaillerie incluse est compatible avec les ancrages de mur standard

Step 1 Étape 1



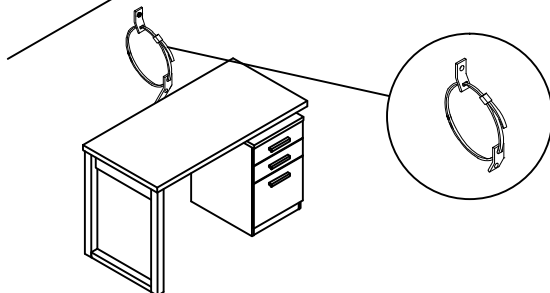
1. Find spot on wall 1" below the top of item.
Placer sur le mur à 1 pouce au-dessus de l'article.
2. Using a drill bit slightly smaller than the gauge of anchor, drill a hole, then place the anchor into wall.
À l'aide d'un trépan légèrement plus petit qu'un ancrage en acier de jauge, percer un trou puis placer l'ancrage dans le mur.

Step 2 Étape 2



1. Screw the metal bracket into the anchor of wall.
Visser la première fixation en métal à l'intérieur de l'ancrage de mur.
2. Screw the second metal bracket into the back of item along the of soleid frame.
Visser la deuxième fixation à l'arrière de l'article.

Step 3 Étape 3



1. Insert strap thru the bracket attached to wall and the second attached to the product.
Insérer la sangle à l'intérieur de la fixation en métal. Elle s'attache facilement sur l'arrière du meuble, l'autre bout étant fixé au mur.
2. Pull tightly: Et puis tirer fermement.