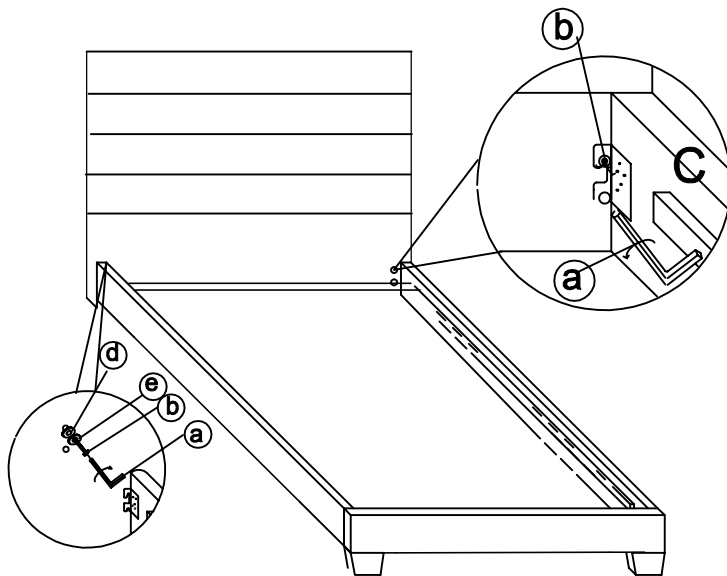


PARTS LIST/Liste des pièces			
NO.	DESC/Desc	SKETCH/ Shéma	Q'TY/Qté
A	HEADBOARD /Tête de lit		1PC
B	FOOTBOARD /Pied de lit		1PC
C	SIDERAIL /Longerons latéraux		2PCS
E	SLATS /Lattes		5PCS
F	SUPPORT LEG /Pieds de support		5PCS

HARDWARE LIST/Liste de quincaillerie			
NO.	DESC/Desc	SKETCH/Shéma	Q'TY
a	ALLEN KEY/:Clé Allen Ø 5/16"		1PC
b	BOLT Ø 5/16*1-1/2" /Boulon		8PCS
c	SCREW/Vis		10PCS
d	FLAT WASHER /rondelle plate Ø 5/16**19mm*1.5mm		8PCS
e	SPRING WASHER /Rondelle en plastique Ø 5/16**16mm*1.5mm		8PCS

STEP1/Étape 1



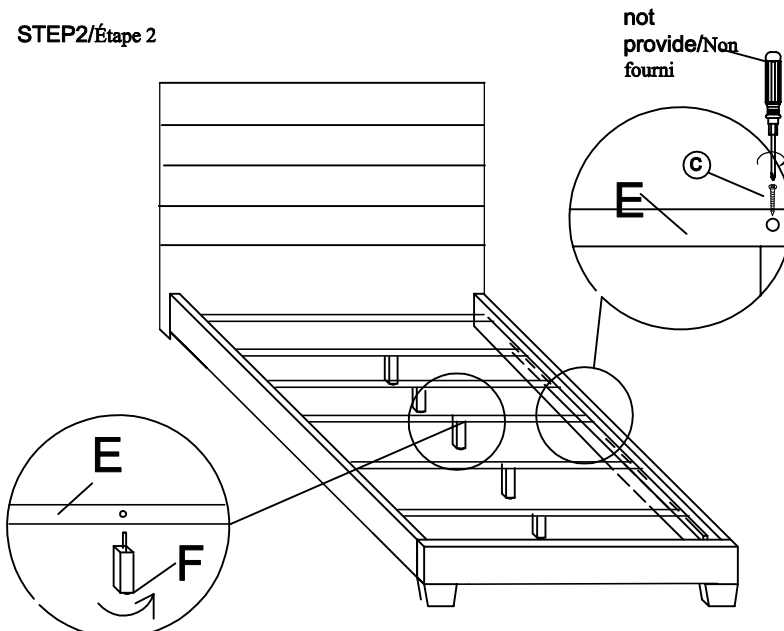
Attach the Side Rails (C) to the Headboard (A), and Footboard (B) by using Allen Key (a), Bolt (b), Spring Washer (e) and Flat Washer (d). Do not tighten Bolt (b) completely until asembly is completed.

Insérer les longerons latéraux (C) dans la tête de lit (A),et dans le pied (B) à l'aide de la clé Allen (a),Boulons(b),rondelle en plastique(e) et rondelle plate (d) Serrer complètement les boulons une fois que l'assemblage est terminé (b).

Then attach the Side Rails (C) to the Footboard (B) by using Allen Key (a), and Bolt (b).

Puis insérer les longerons latéraux dans le (C) pied de lit (B) à l'aide de la clé Allen(a) (b).(boulons)

STEP2/Étape 2



Attach Support Leg (F) to the Slats (E) .

Insert Salts on the bed by using Scrow (c)as shown in the diagram.

Insérer les pieds de support (F) dans les lattes (E).
Puis insérer les lattes dans le lit à l'aide des vis
© Voir diagramme