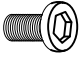
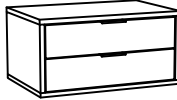



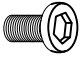




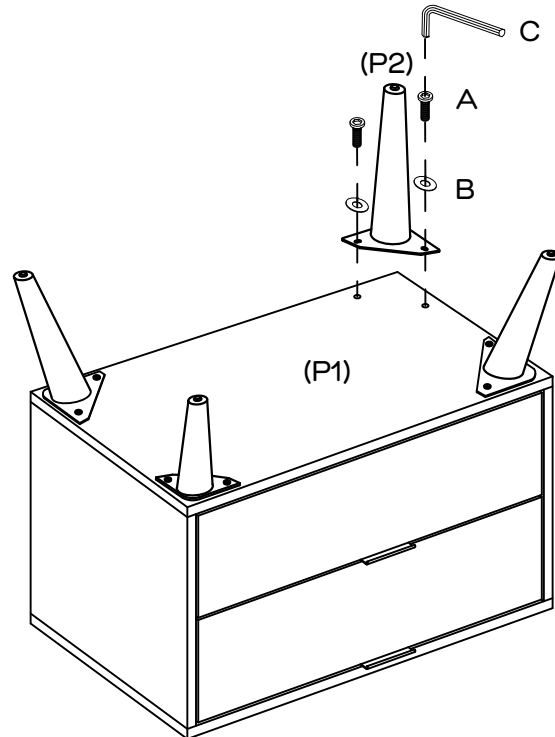
Thank you for purchasing this product from Mazin Furniture. Please take the time to read and follow the instructions below. Check that you have all parts and hardware before assembly. Parts apparently missing are often found in the packing materials. If you do not have all the parts listed, have your dealer contact us and they will be sent to you immediately.

Merci d'avoir achete ce produit de Mazin Furniture. Veuillez lire et suivre les instructions ci-dessous. Verifiez avant le montage que vous avez toutes les pieces et fixations. Les pieces qui semblent manquer se trouvent souvent dans les materiaux d'emballage. Si vous n'avez pas toutes les pieces de la liste, demandez a votre détaillant et nous vous les-erverrons immediatement.

HARDWARE LIST		LISTE DE QUINCAILLERIE	PARTS LIST I LISTE DE PIECES	
A		8 x Short Bolts 8 x Boulons courts	1	 Bedside(P1) Côté lit(P1) 1PC
B		8 x Washers 8 x rondelles	2	 Legs(P2) Les jambes(P2) 4PCS
C		1 x Allen Key 1 x Clè allen		

## STEP 1/ETAPE 1

You will need / Vous aurez besoin		
		
8 x Short Bolts 8 x Boulons courts A	8 x Washers 8 x rondelles B	Allen Key Clè allen C



Attach legs (P2) to the bottom of Bedside (P1) with 8 x short bolts(A) and 8 x washers (B) by using allen key (C).

Attcher les pieds (P2) au bas du chevet (P1) avec 8 boulons courts (A) et 8 x rondelles (B) en utilisant la clé allen (C).

**DO NOT TIGHTEN BOLTS UNTIL COMPLETELY ASSEMBLED.**

**NE PAS SERRER LES BOULONS JUSQU'A CE QUE LE MONTAGE SOIT COMPLETMENT TERMINE**

**⚠ It is recommended to install protective pads under all legs and supports to avoid damage or scratches when placing furniture on a wood floor or other hard surface, and to limit indentation and prevent discoloration if placing on carpet.**

**⚠ Il est recommandé de placer des coussins protecteurs sous tous les pieds et toutes les bases des meubles pour éviter d'endommager ou d'égratigner les planchers en bois ou autres surfaces dures, et pour limiter l'empreinte et empecher la décoloration quand les meubles reposent sur la moquette.**