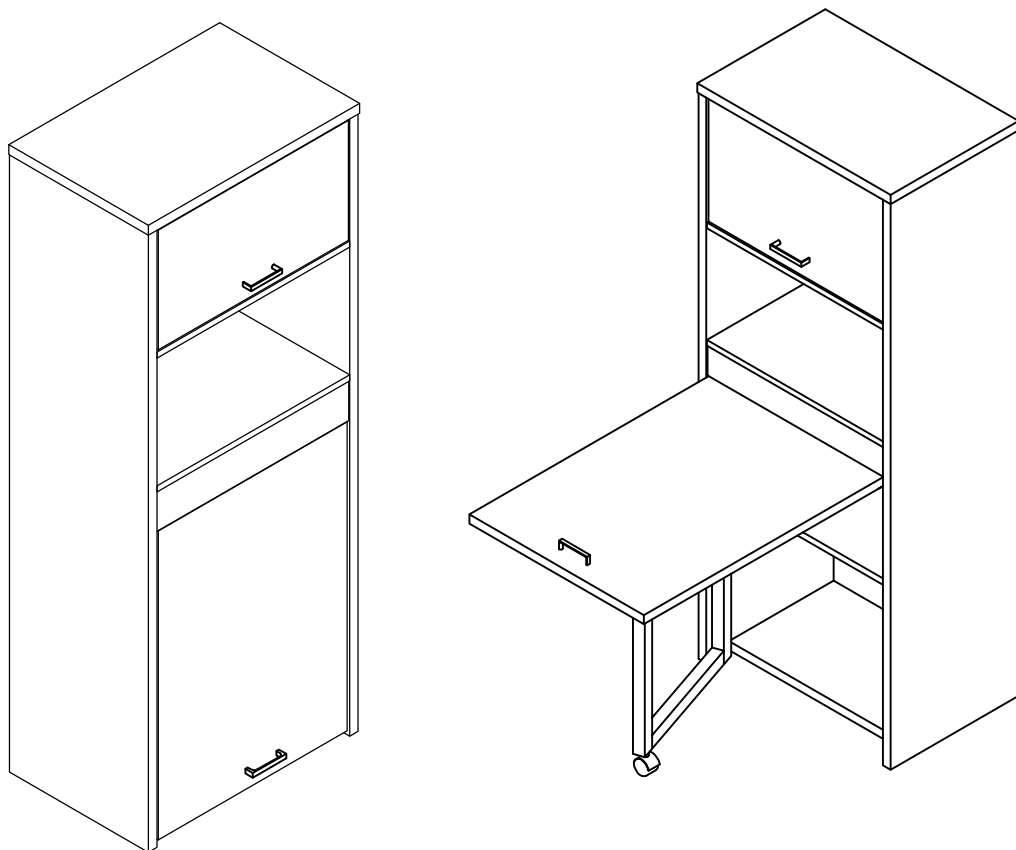


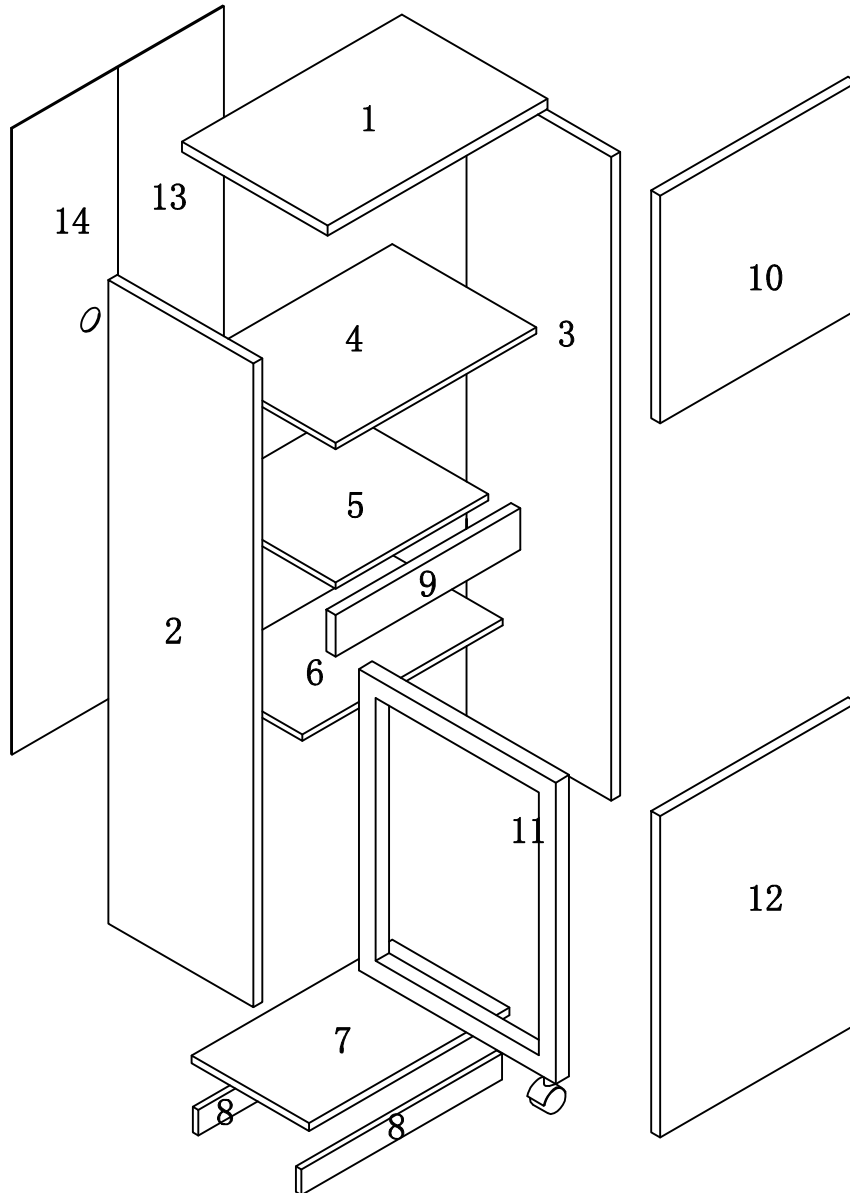
ASSEMBLY INSTRUCTIONS /
INSTRUCTIONS D'ASSEMBLAGE

ITEM NO/NO ARTICLE:NYLGRDSK/192550



PARTS IDENTIFICATIONS / IDENTIFICATION DES PIECES

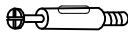




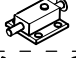
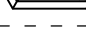



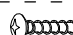



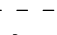
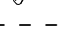
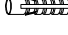






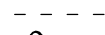
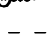
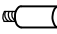
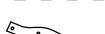
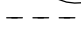
ITEM NO/NO ARTICLE:NYLGRDSK/192550



(1) 1pc/pce	(8) 2pcs/pces
(2) 1pc/pce	(9) 1pc/pce
(3) 1pc/pce	(10) 1pc/pce
(4) 1pc/pce	(11) 1pc/pce
(5) 1pc/pce	(12) 1pc/pce
(6) 1pc/pce	(13) 1pc/pce
(7) 1pc/pce	(14) 1pc/pce

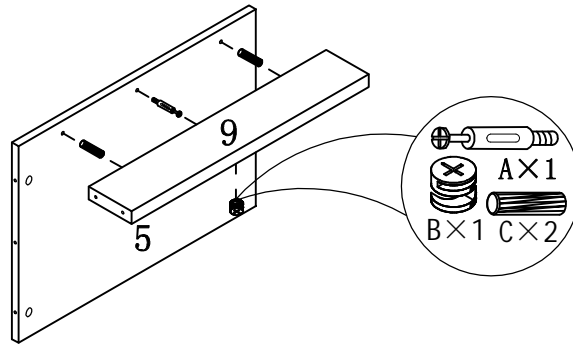
HARDWARE IDENTIFICATIONS/ IDENTIFICATION DU KIT D'ASSEMBLAGE

ITEM NO/NO ARTICLE:NYLGRDSK/192550

A		L29	35pcs/pces
B		ø15	35pcs/pces
C		ø8×25	16pcs/pces
D		ø4 x 16	30pcs/pces
E		45H	1pc/pce
F			1pc/pce
G		96#	2pcs/pces
H		ø4x22	2pcs/pces
I		63x25x25	4pcs/pces
J		ø3.5 x 12	4pcs/pces
K		ø4 x 25	1pc/pce
K1		12×12×1	2pcs/pces
L			30pcs/pces
M		197×5×1	1pc/pce
N		ø5 x 40	1pc/pce
O		ø8 x 40	1pc/pce
P		ø20	4pcs/pces
Q			2pc/pce
R			2pc/pce
S			1pc/pce
T		ø3x16	20pcs/pces
U		ø3x14	4pcs/pces
V			1pc/pce
W			1pc/pce
X			1pc/pce
Y		ø4x30	2pcs/pces
Z		52x17x17	2pcs/pces
Z1			1pc/pce

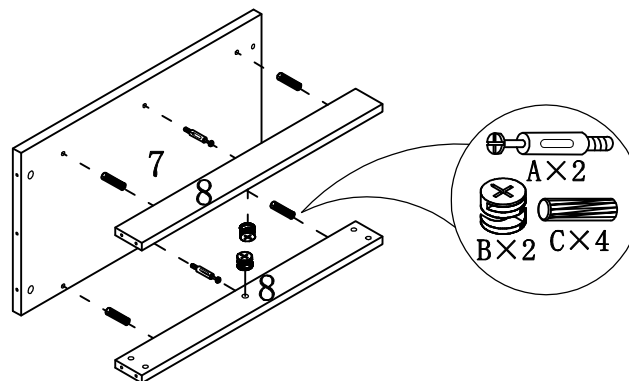
Glue: For securing please apply to wood dowel first
before inserting into panel.
Colle: Appliquez de la colle sur les goujons en
bois avant de les insérer dans le panneau.

ITEM NO/NO ARTICLE:NYLGRDSK/192550

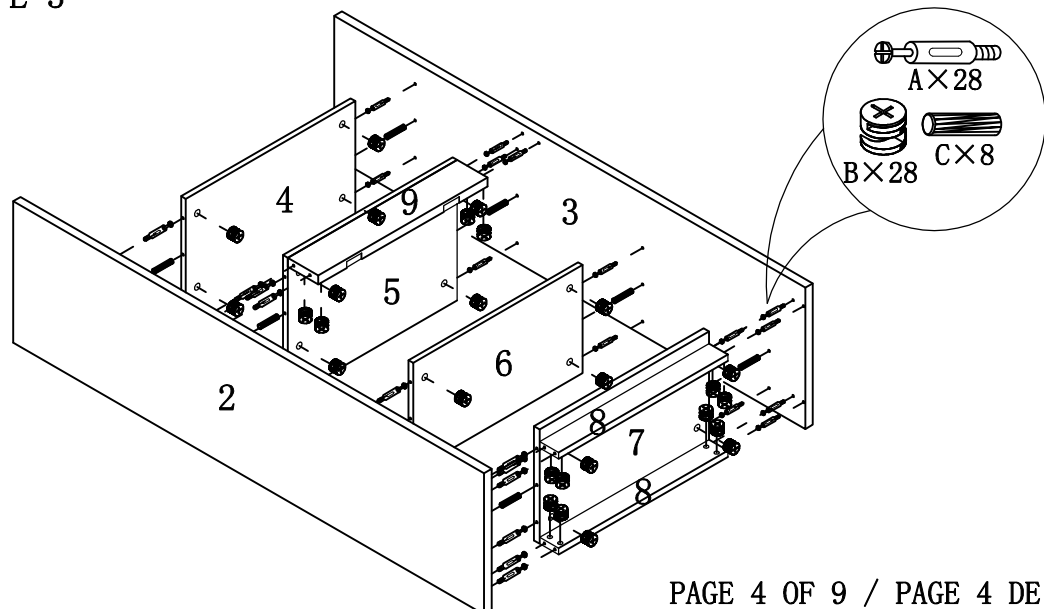


STEP 1 / ETAPE 1

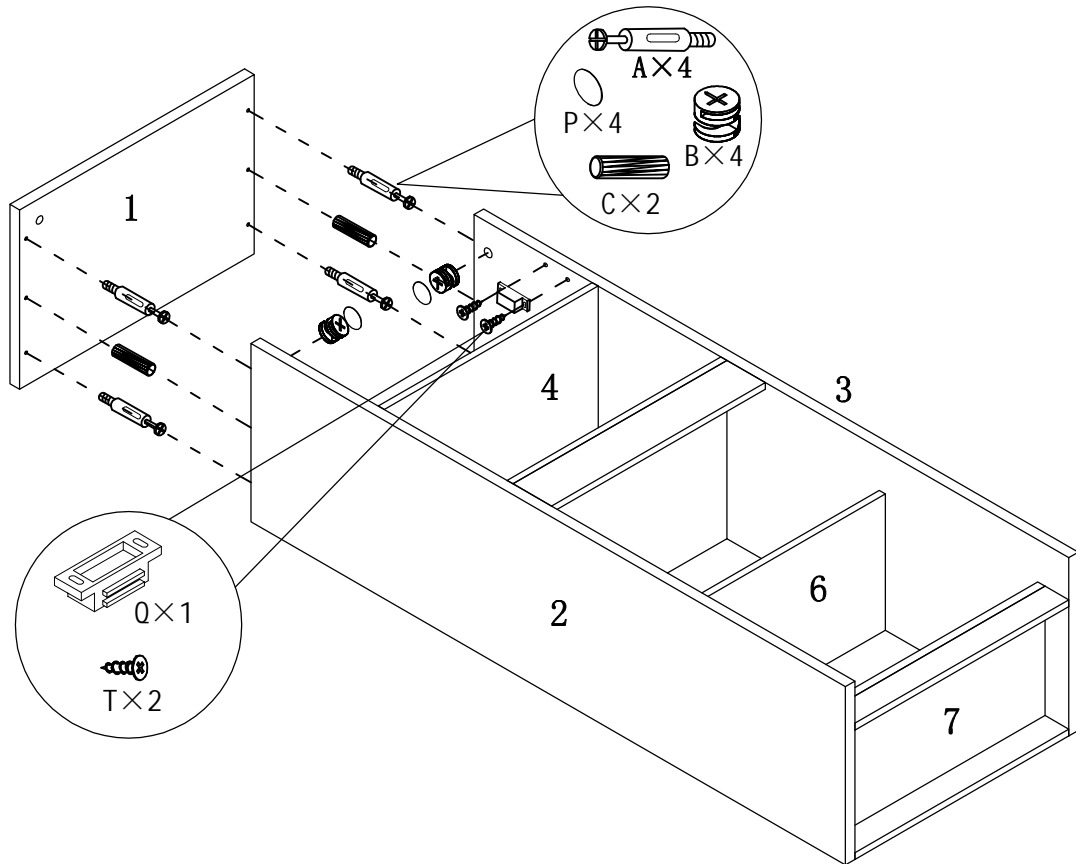
STEP 2 / ETAPE 2



STEP 3 / ETAPE 3

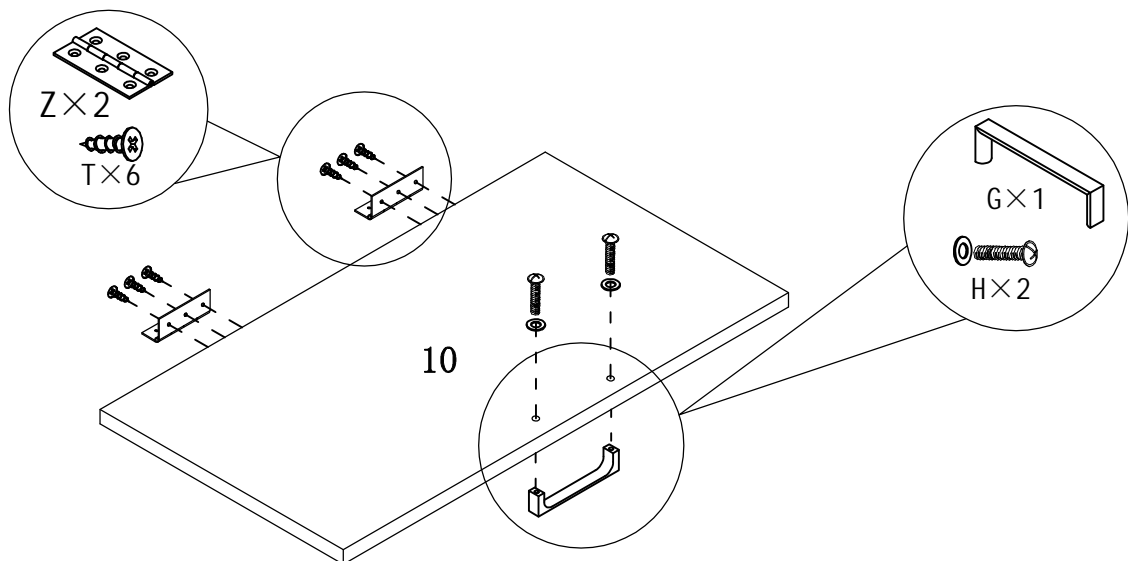


ITEM NO/NO ARTICLE:NYLGRDSK/192550

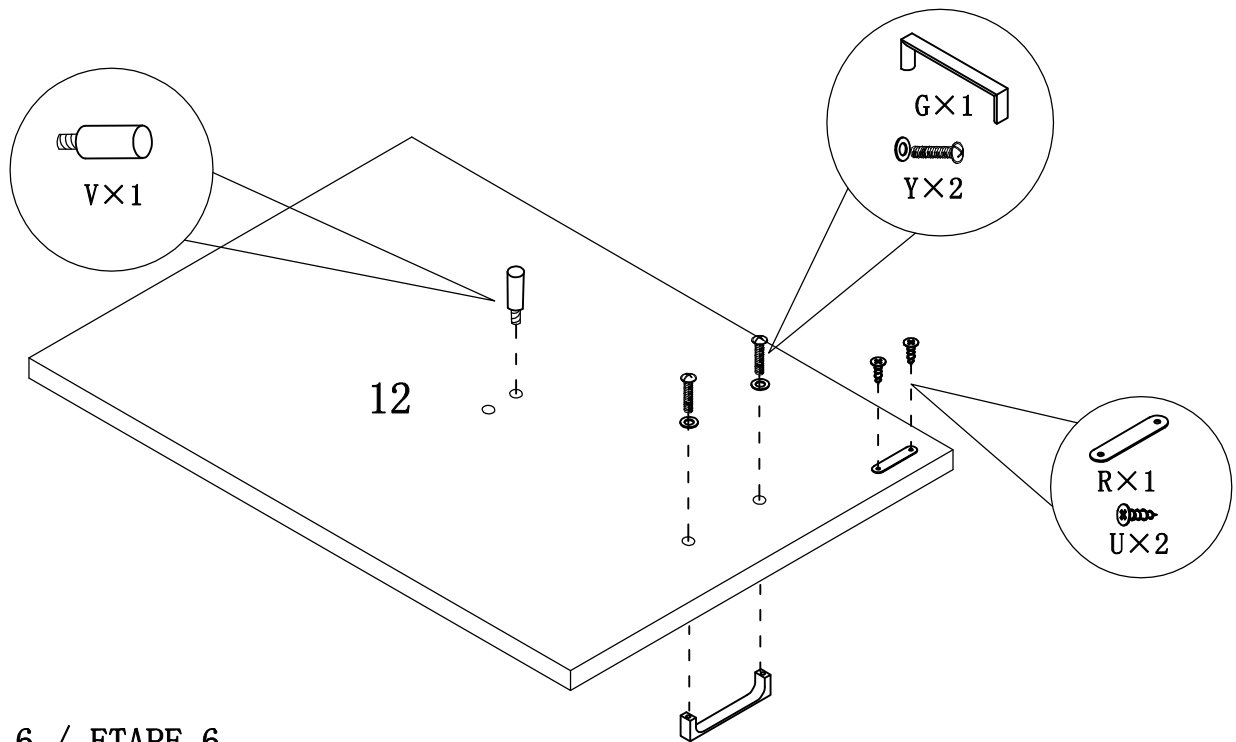


STEP 4 / ETAPE 4

STEP 5 / ETAPE 5

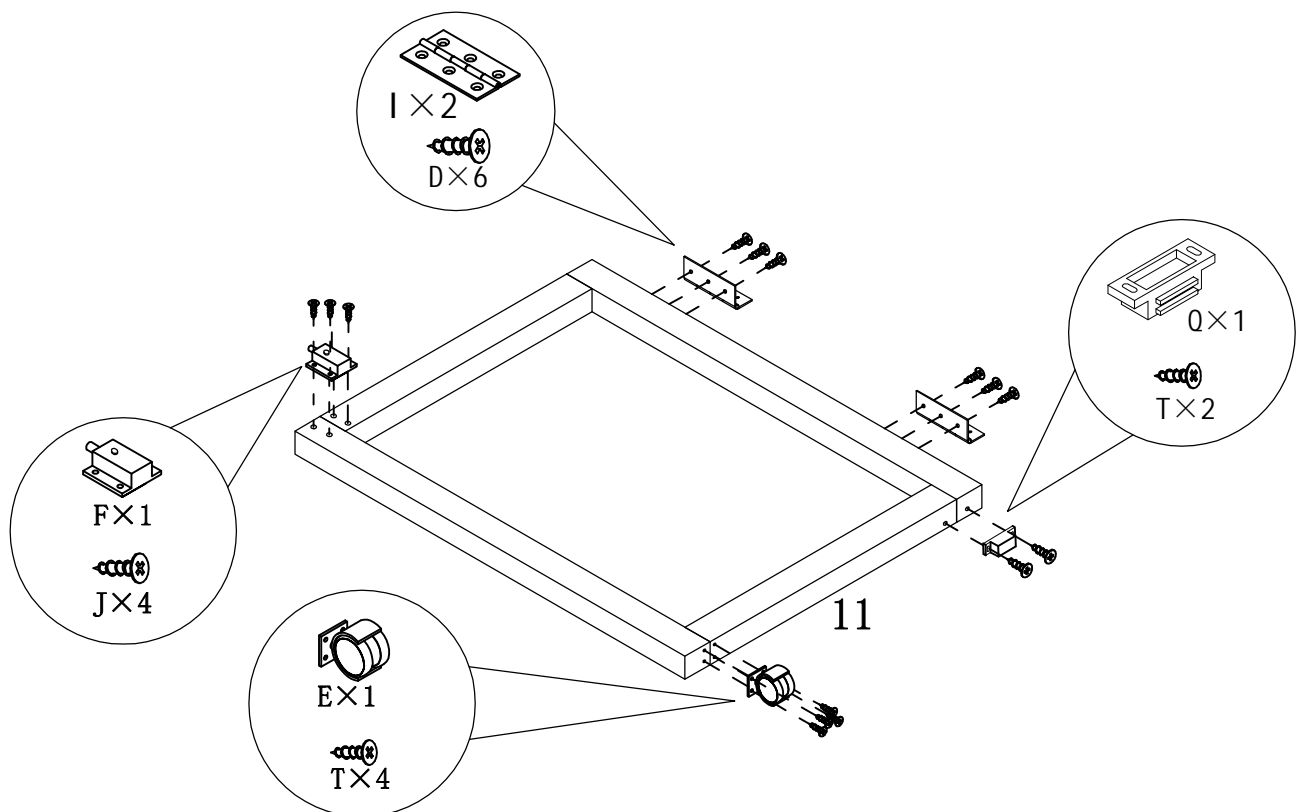


ITEM NO/NO ARTICLE:NYLGRDSK/192550

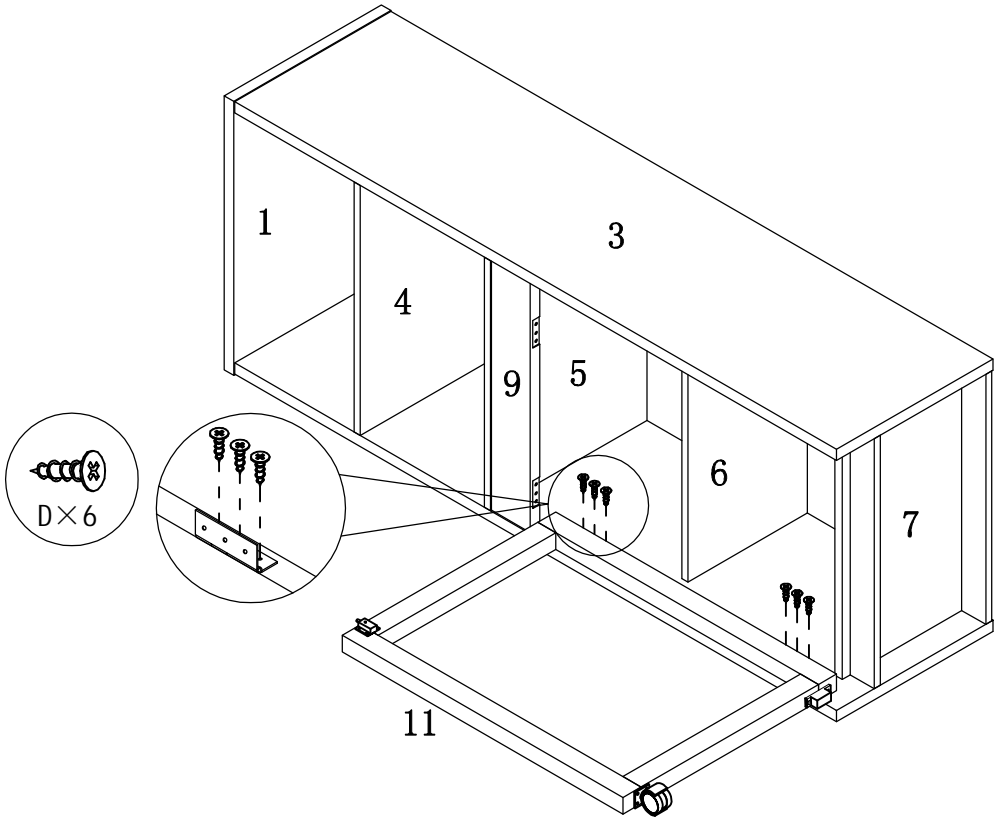


STEP 6 / ETAPE 6

STEP 7 / ETAPE 7

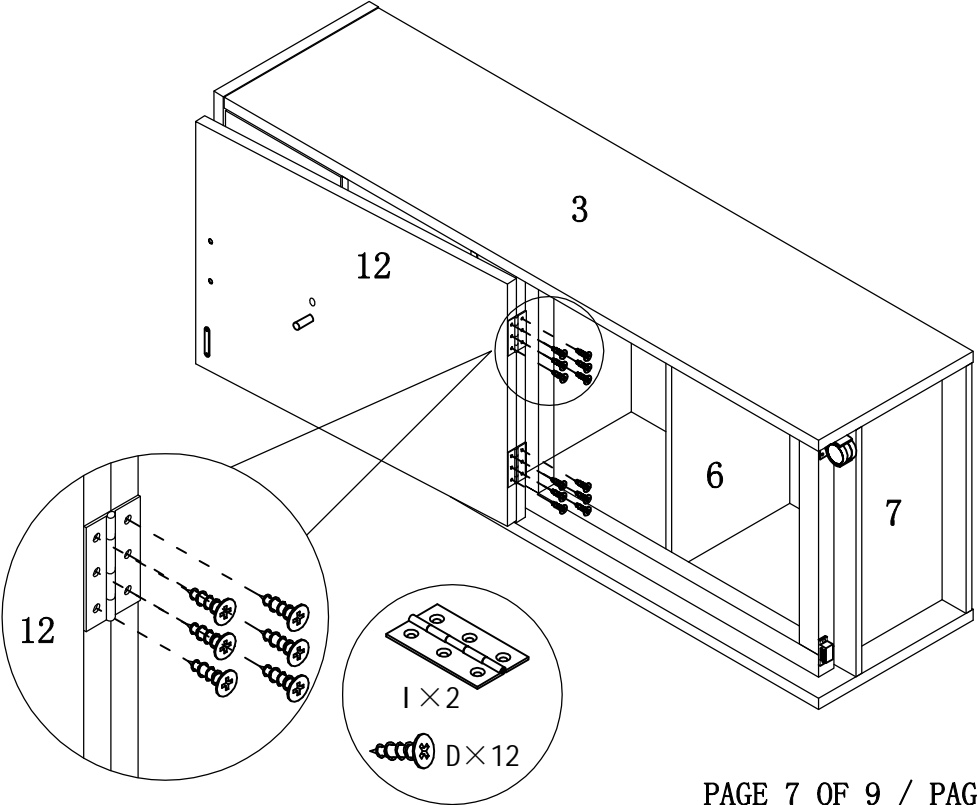


ITEM NO/NO ARTICLE:NYLGRDSK/192550

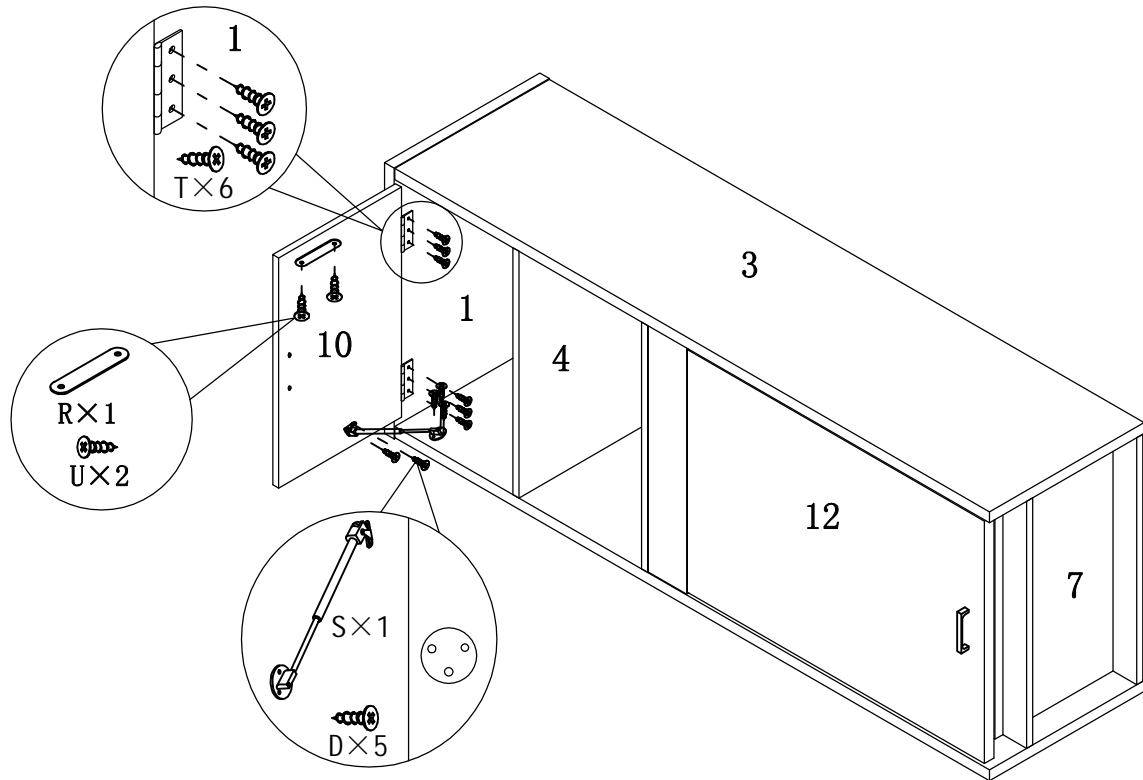


STEP 8 / ETAPE 8

STEP 9 / ETAPE 9

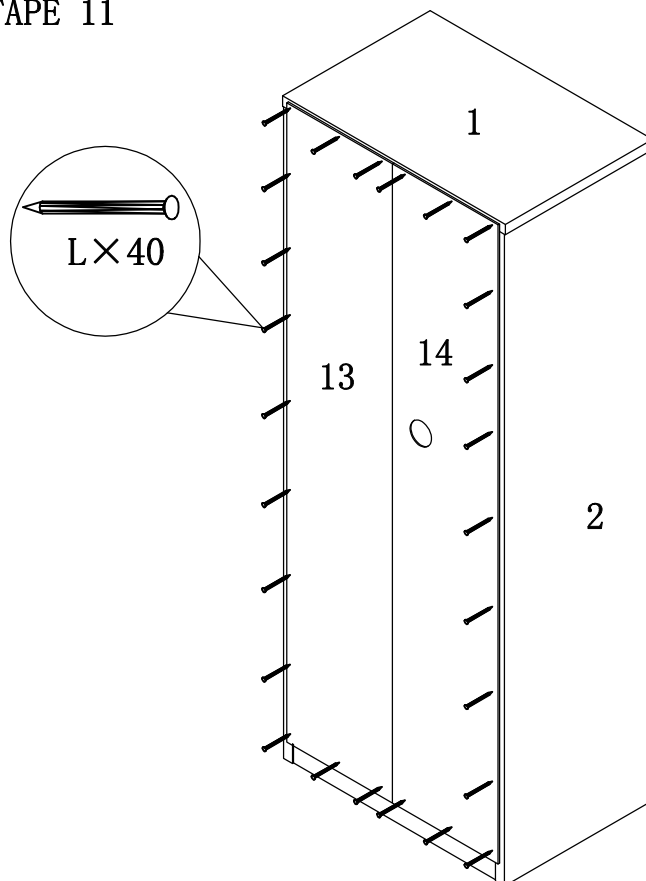


ITEM NO/NO ARTICLE:NYLGRDSK/192550

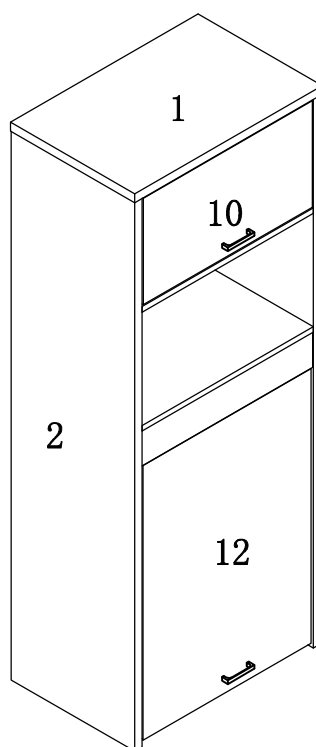


STEP 10 / ETAPE 10

STEP 11 / ETAPE 11

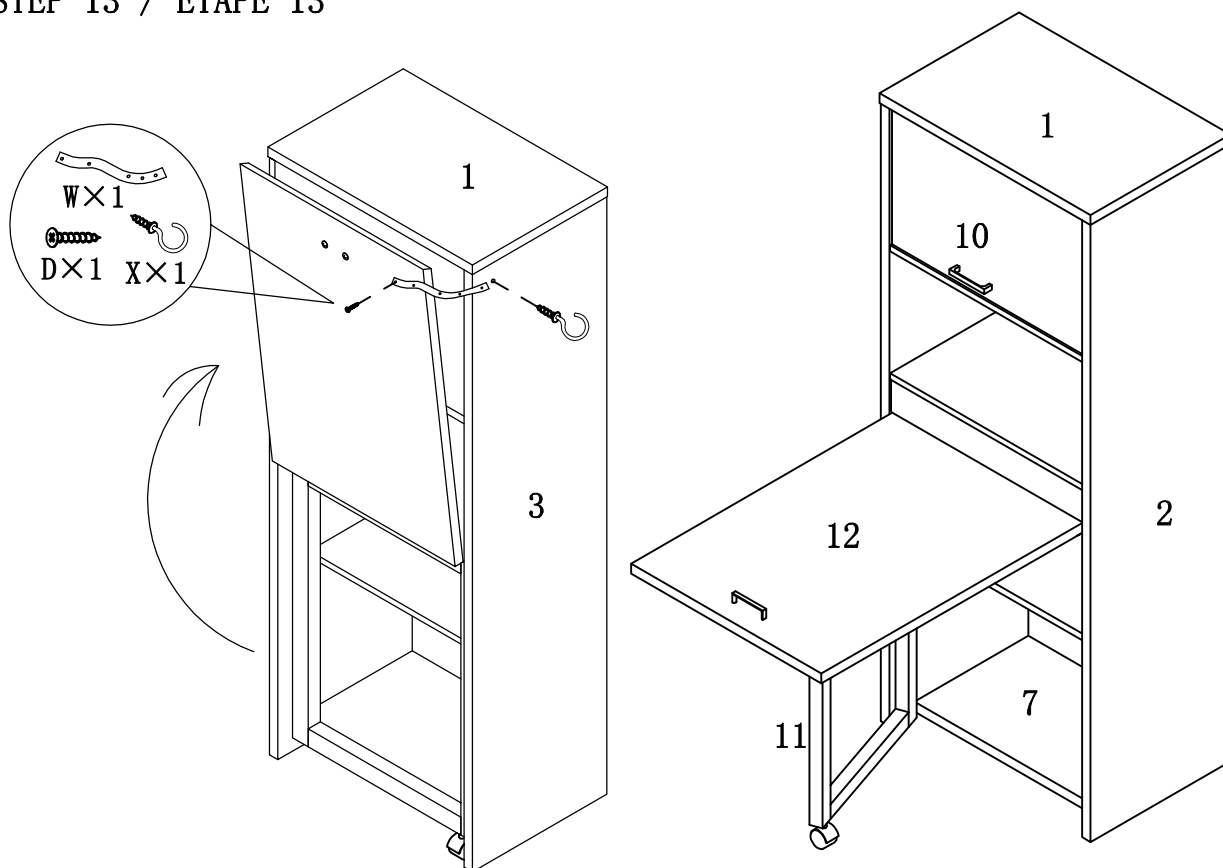


ITEM NO/NO ARTICLE:NYLGRDSK/192550



STEP 12 / ETAPE 12

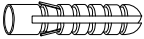
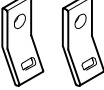
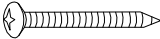


STEP 13 / ETAPE 13




ANTI-TIPPING STRAP INSTRUCTION

Instructions pour sangle anti-basculement

Quincaillerie (Incluse):

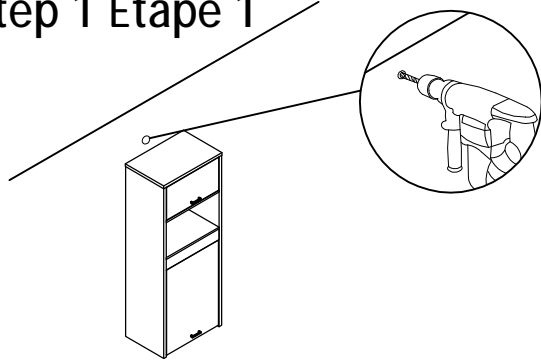
-  DRYWALL ANCHOR $\phi 8 \times 40$ X 1PCS
-  Fixation en métal $12 \times 12 \times 1$ X 2PCS
-  Vis $\phi 5 \times 40$ X 1PCS
-  Sangle $197 \times 5 \times 1$ X 1PCS
-  Vis $\phi 4 \times 25$ X 1PCS

Outils requis (Non inclus):

-  DRILL & DRILL BIT
Perceuse et trépan
-  LIGHT HAMMER
Marteau léger

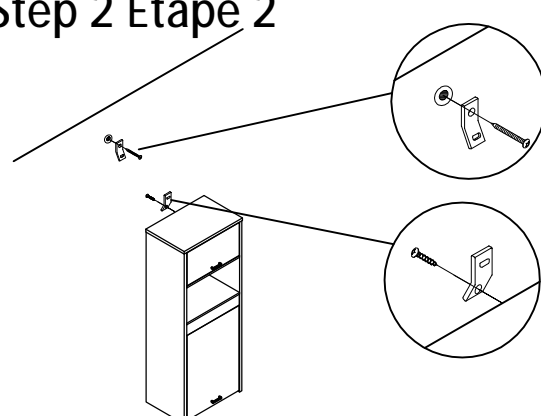
Note: Hardware included only compatible with standard drywalls. :Notez que la quincaillerie incluse est compatible avec les ancrages de mur standard

Step 1 Étape 1



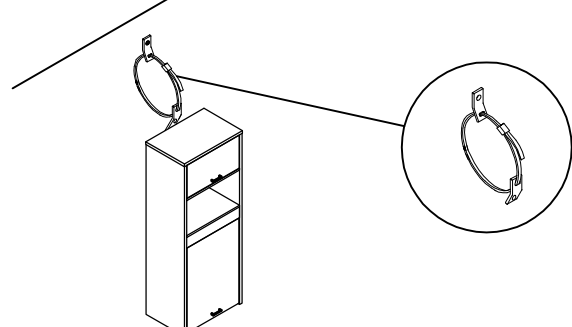
1. Find spot on wall 1" below the top of item.
Placer sur le mur à 1 pouce au-dessus de l'article.
2. Using a drill bit slightly smaller than the gauge of anchor, drill a hole, then place the anchor into wall.
À l'aide d'un trépan légèrement plus petit qu'un ancrage en acier de jauge, percer un trou puis placer l'ancrage dans le mur.

Step 2 Étape 2



1. Screw the metal bracket into the anchor of wall.
Visser la première fixation en métal à l'intérieur de l'ancrage de mur.
2. Screw the second metal bracket into the back of item along the of soleid frame.
Visser la deuxième fixation à l'arrière de l'article.

Step 3 Étape 3



1. Insert strap thru the bracket attached to wall and the second attached to the product.
Insérer la sangle à l'intérieur de la fixation en métal. Elle s'attache facilement sur l'arrière du meuble, l'autre bout étant fixé au mur.
2. Pull tightly: Et puis tirer fermement.