

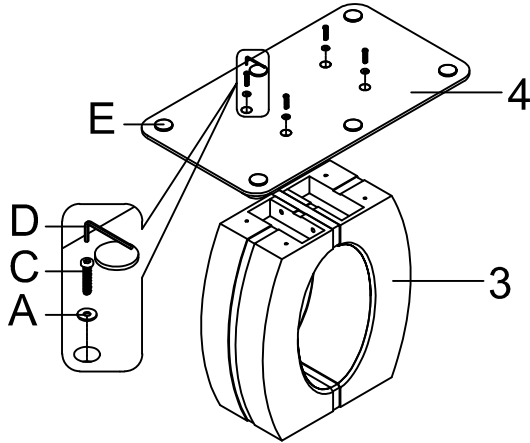
# ASSEMBLY INSTRUCTION

Model: D897DT

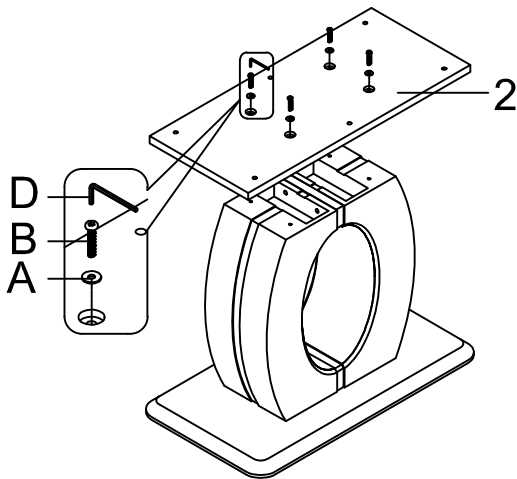
Description:[Dining Table]

Thank you for purchasing this quality product. Be sure to check all packing material carefully for small parts that may have come loose inside the carton during shipment

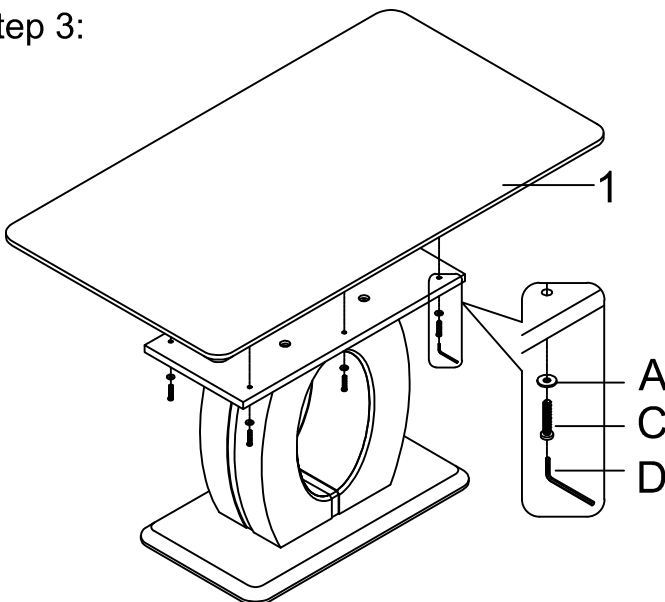
Step 1:



Step 2:



Step 3:



## PART LIST:

No.	Description	Diagram	Quantity
1	MDF Top		1
2	Support		1
3	Table Leg		1
4	BASE		1

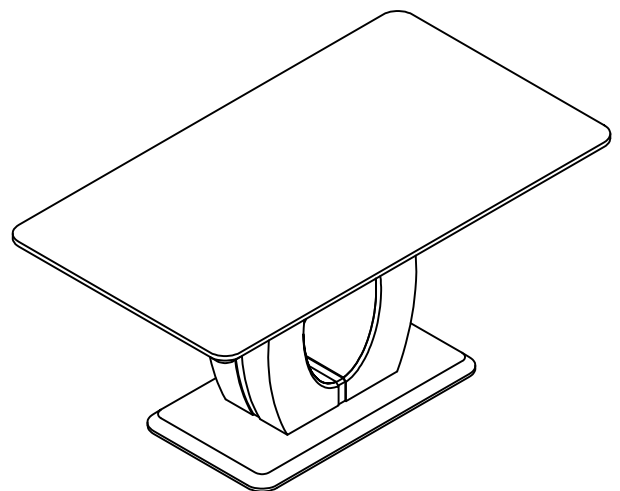
## HARDWARE LIST:

No.	Description	Diagram	Size	Quantity
A	Flat washer		φ22*1.5mm	14
B	Bolt		M8*40mm	4
C	Bolt		M8*50mm	10
D	Allen key		M8	1

## PREFIX HARDWARE LIST :

E	CAPS		φ50*25mm	6
---	------	--	----------	---

Finished



Made In China

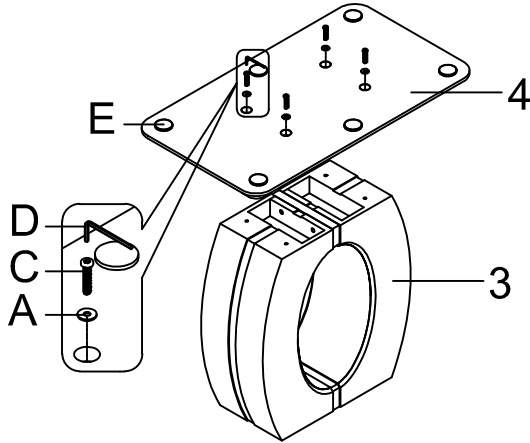
# NOTICE DE MONTAGE

NOM DU PRODUIT: NOVAGD

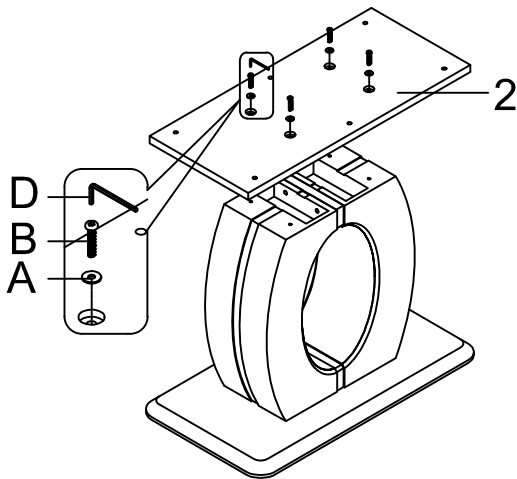
Description: Table à manger

Merci d'avoir acheté ce produit. Assurez-vous de vérifier soigneusement tous les matériaux d'emballage pour voir si de petites pièces risquent de se desserrer dans le carton pendant le transport.

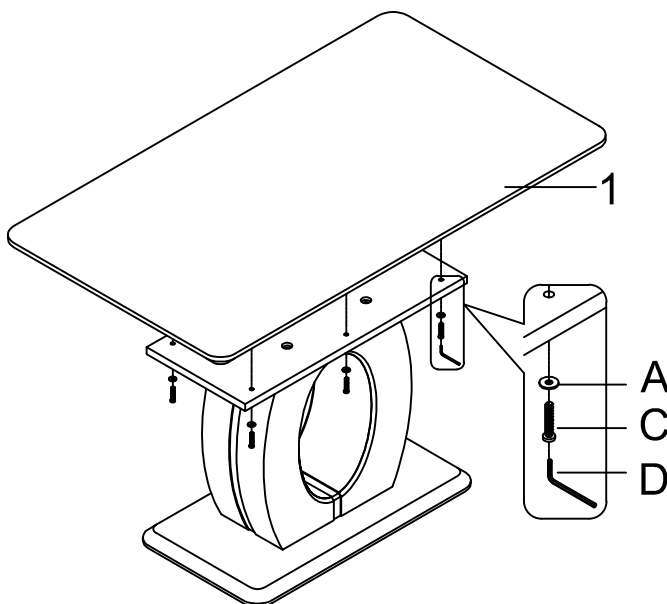
## Étape 1



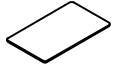



## Étape 2







## Étape 3



### Liste de pièces:

Nombre	Description	Graphique	Quantité
1	Plateau de table		1
2	Comité d'appui		1
3	Jambe de table		1
4	BASE		1

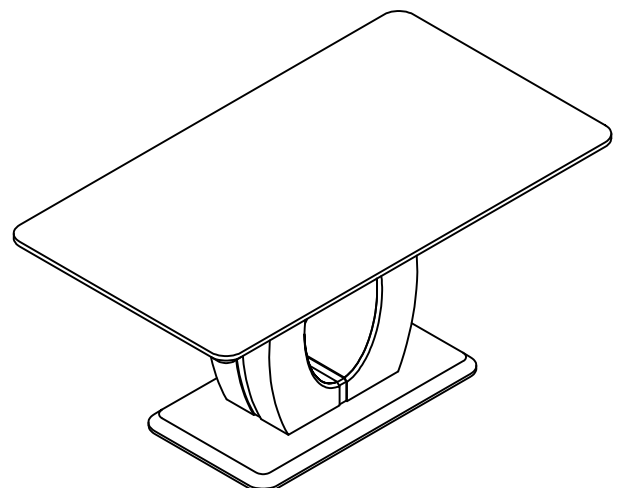
### Liste du matériel:

Nombre	Description	Graphique	La taille	Quantité
A	Laveur à plat		φ22*1.5mm	14
B	Boulon		M8*40mm	4
C	Boulon		M8*50mm	10
D	Clé hexagonale Allen		M8	1

### Liste de matériel préfixe

E	Niveler le coin inférieur		ø50*25mm	6
---	---------------------------	---	----------	---

Terminé



Fabriqué en Chine