

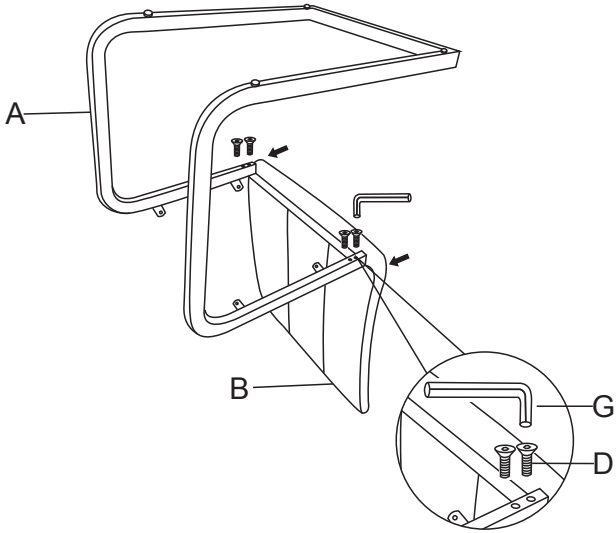
ASSEMBLY INSTRUCTION

Model: D915DC

Description: Dining Chair

Thank you for purchasing this quality product. Be sure to check all packing material carefully for small parts that may have come loose inside the carton during shipment.

Step 1:



Firstly, fix the backrest with the chair leg but do not fully tighten the bolt(D).

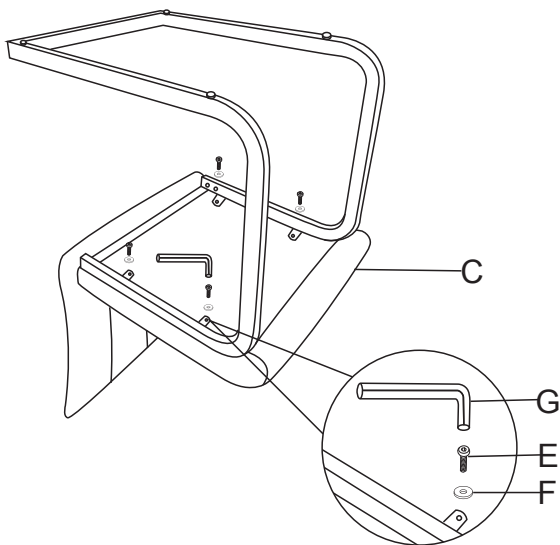
PART LIST:

NO.	Description	Diagram	Quantity
A	Chair leg		1
B	Chair backrest		1
C	Chair seat		1

HARDWARE LIST:

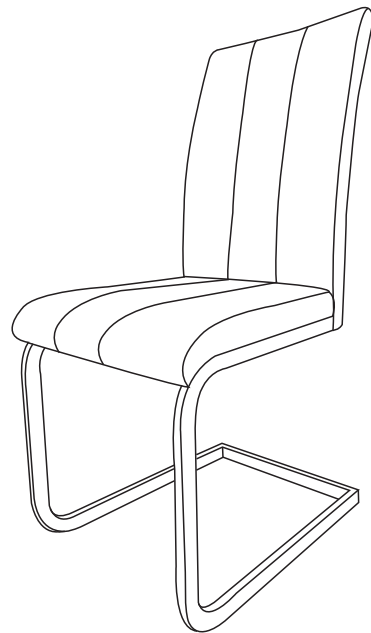
NO.	Description	Diagram	Size	Quantity
D	Bolt		M6×13mm	4
E	Bolt		M6×20mm	4
F	Flat washer		∅16×∅6mm	4
G	Allen key		4#	1

Step 2:



Assemble the chair seat with the chair leg but do not fully tighten the bolt(E).

Finished



Finally, lean the chair with extra care and tighten the bolt.(D&E).

Made In China

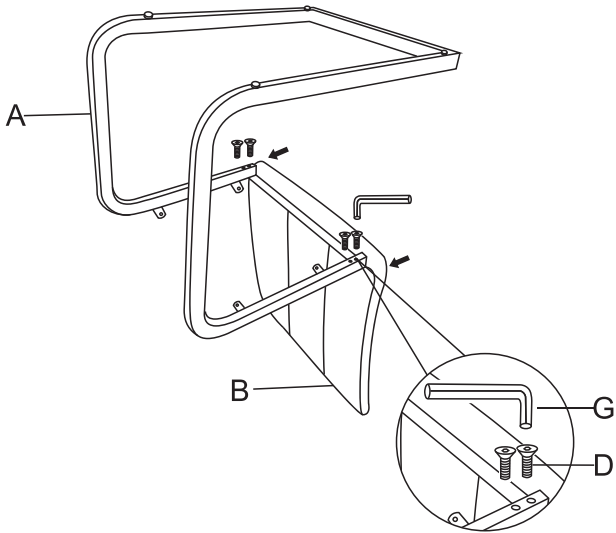
NOTICE DE MONTAGE

NOM DU PRODUIT: NOVAGDSC

Description: Chaise de salle à manger

Merci d'avoir acheté ce produit. Assurez-vous de vérifier soigneusement tous les matériaux d'emballage pour voir si de petites pièces risquent de se desserrer dans le carton pendant le transport.

Étape 1



Tout d'abord, fixez le dossier avec les pieds mais ne serrez pas complètement les boulons. (D)

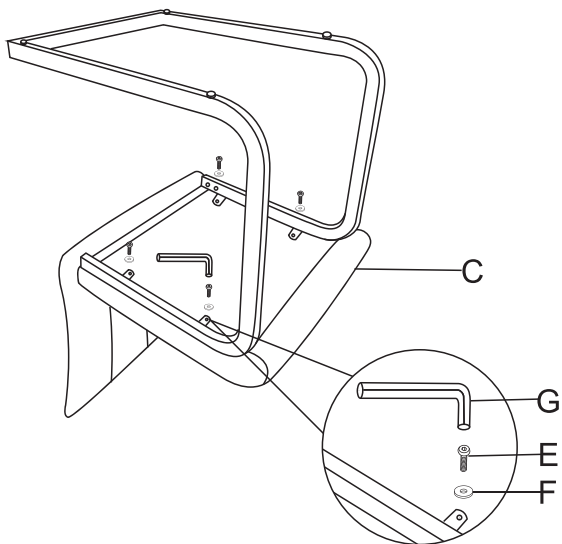
Liste de pièces:

Nombre	Description	Graphique	Quantité
A	Pied de chaise		1
B	Dossier de chaise		1
C	Coussin de chaise		1

Liste du matériel:

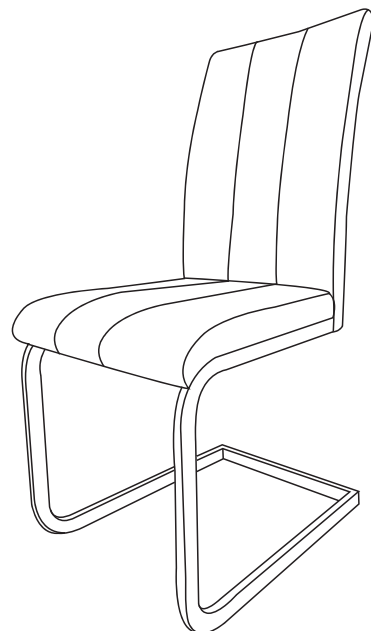
Nombre	Description	Graphique	La taille	Quantité
D	Boulon		M6 × 13mm	4
E	Boulon		M6 × 20mm	4
F	Joint		∅16 × ∅6mm	4
G	Clé hexagonale Allen		4#	1

Étape 2



Assemblez le siège avec les pieds, mais ne serrez pas les boulons complètement. (E)

Terminé



Enfin, inclinez soigneusement la chaise et serrez les boulons. (D&E)

Fabriqué en Chine