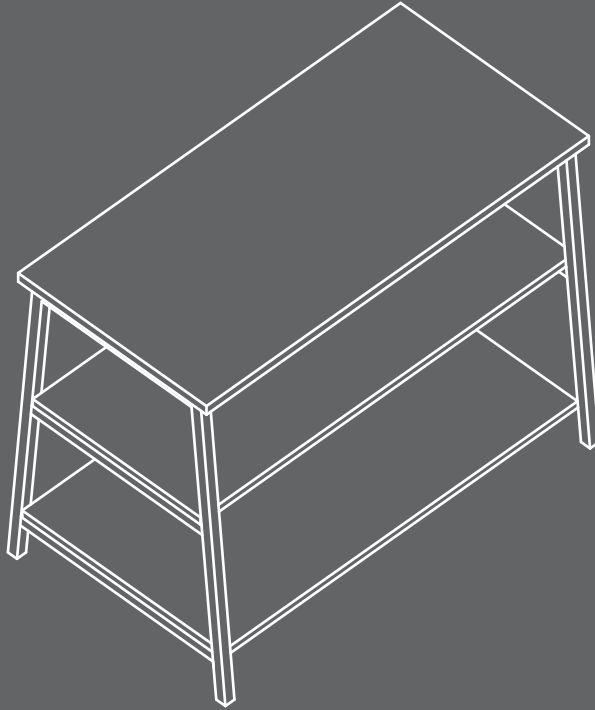


sauder.com



Your **holder** for all  
**things** awesome.

# TV Stand

North Avenue Collection | **Model 420034**

Need help? Visit [Sauder.com](http://Sauder.com) to view video assembly tips or chat with a live rep.  
Prefer the phone? Call 1-800-445-1527.

Share your journey!



**NOTE:** THIS INSTRUCTION BOOKLET CONTAINS **IMPORTANT** SAFETY INFORMATION.

PLEASE READ AND KEEP FOR FUTURE REFERENCE.

English pg 1-10  
Français pg 11-12  
Español pg 13-15

Lot #: **517838**

Date Purchased: \_\_\_\_\_

05/16/18

Be sure to give us a ring before making any returns. 1-800-445-1527

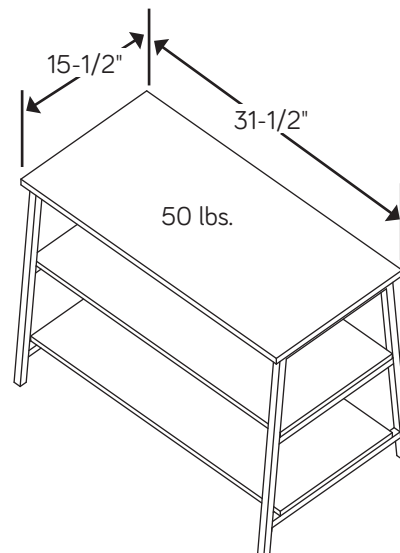
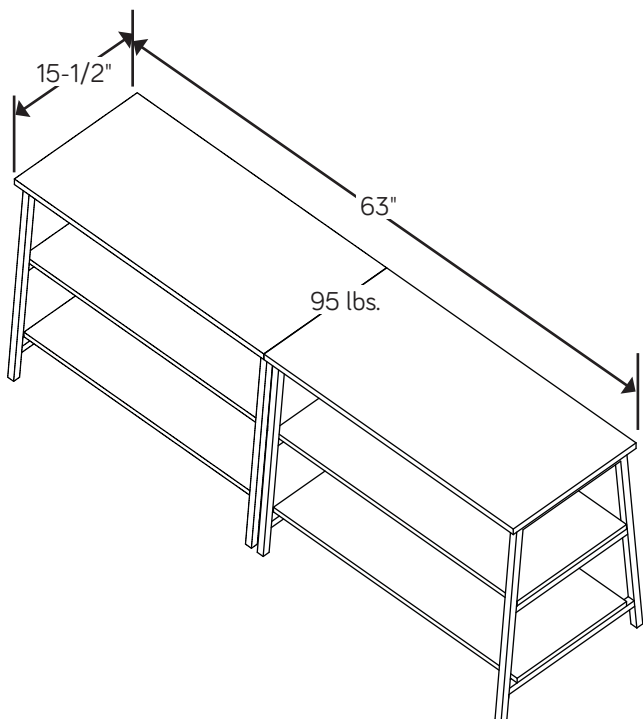
# Table of Contents

Part Identification	3
Hardware Identification	4
Assembly Steps	5-10
Français	11-12
Español	13-15
Safety	16-18
Warranty	19

## ⚠ WARNING

Use of a TV that is too heavy or large is hazardous. A TV that is too heavy will create a risk of a tip-over that can cause severe injury or death. A TV that is too large for the available space might be accidentally pushed or bumped off the furniture, or subject to tip-over.

- Check the size and weight of your TV. Compare it to the diagram below – **before you begin assembly!**
- This Sauder unit is designed for use with televisions weighing less than 50 or 95 pounds. **Never** use with a TV that weighs more.
- The size of the television, front-to-back and side-to-side, must fit within the space defined in the diagram.
  - **Never** place the front edge of the TV past the front edge of the TV support shelf (or stop molding – if equipped)
  - **Never** allow the sides of the TV to extend past the side edges of the TV support surface.
  - If the TV has a CRT picture tube, the picture tube cone may extend past the rear of the support shelf.
- Be sure to apply the warning label as instructed in the last assembly step. The label provides important safety related information.



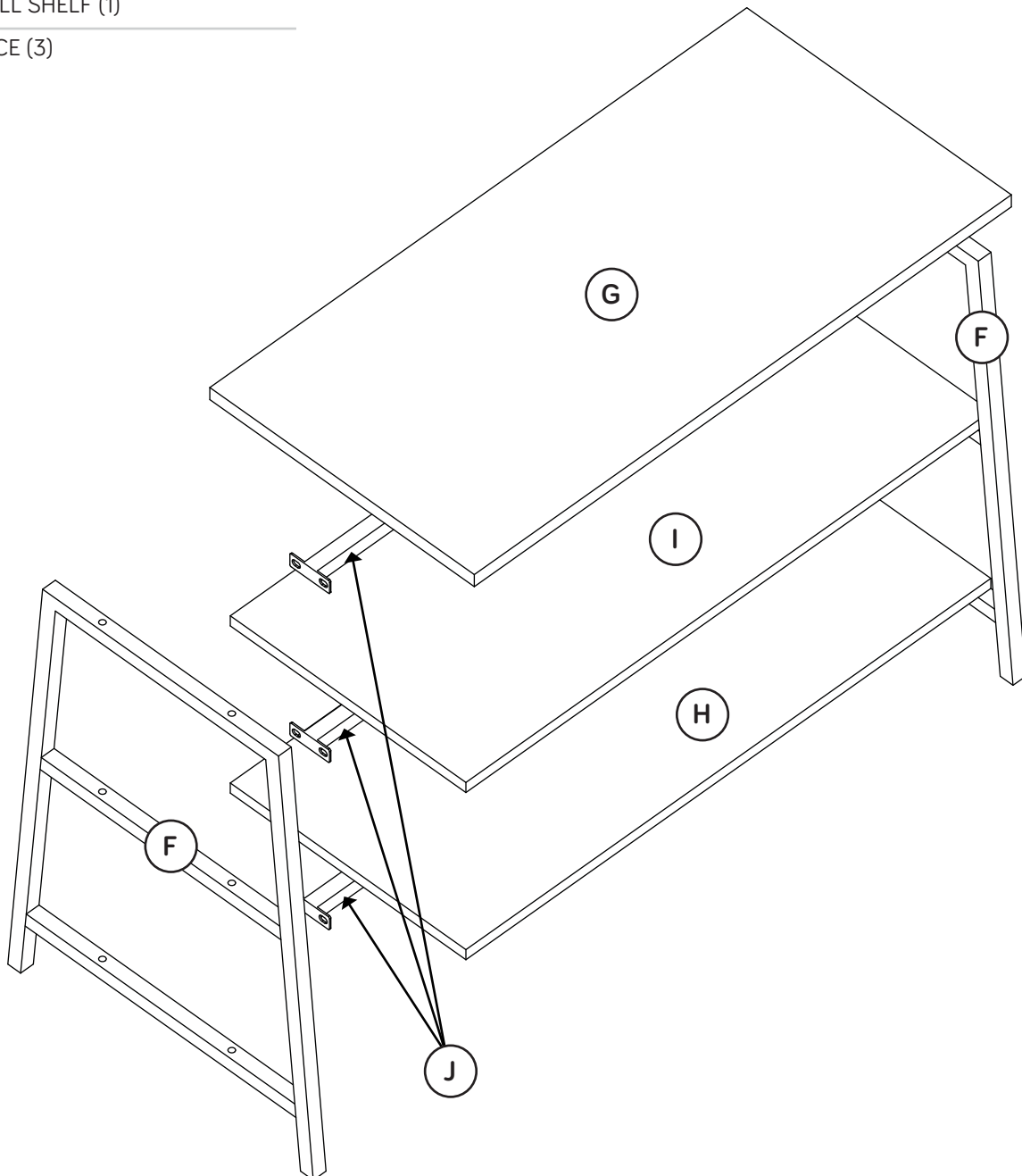
# Part Identification

Now you know  
our ABCs.



↑ While not all parts are labeled, some of the parts will have a label or an inked letter on the edge to help distinguish similar parts from each other. Use this part identification to help identify similar parts.

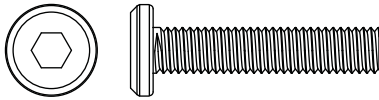
F	END (2)
G	LONG SHELF (1)
H	SHORT SHELF (1)
I	SMALL SHELF (1)
J	BRACE (3)



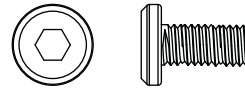
# Hardware Identification

↑ Screws are shown actual size. You may receive extra hardware with your unit.

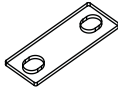
1 1-3/16" ALLEN SCREW - 18



2 1/2" ALLEN SCREW - 12



3 TIE PLATE - 2

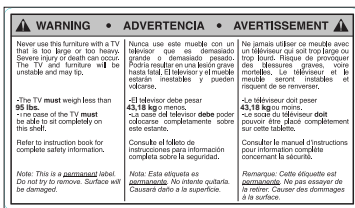


4 WARNING LABEL - 1 (for single unit)



(Refer to the last step for proper location and application)

5 WARNING LABEL - 1 (for two units)



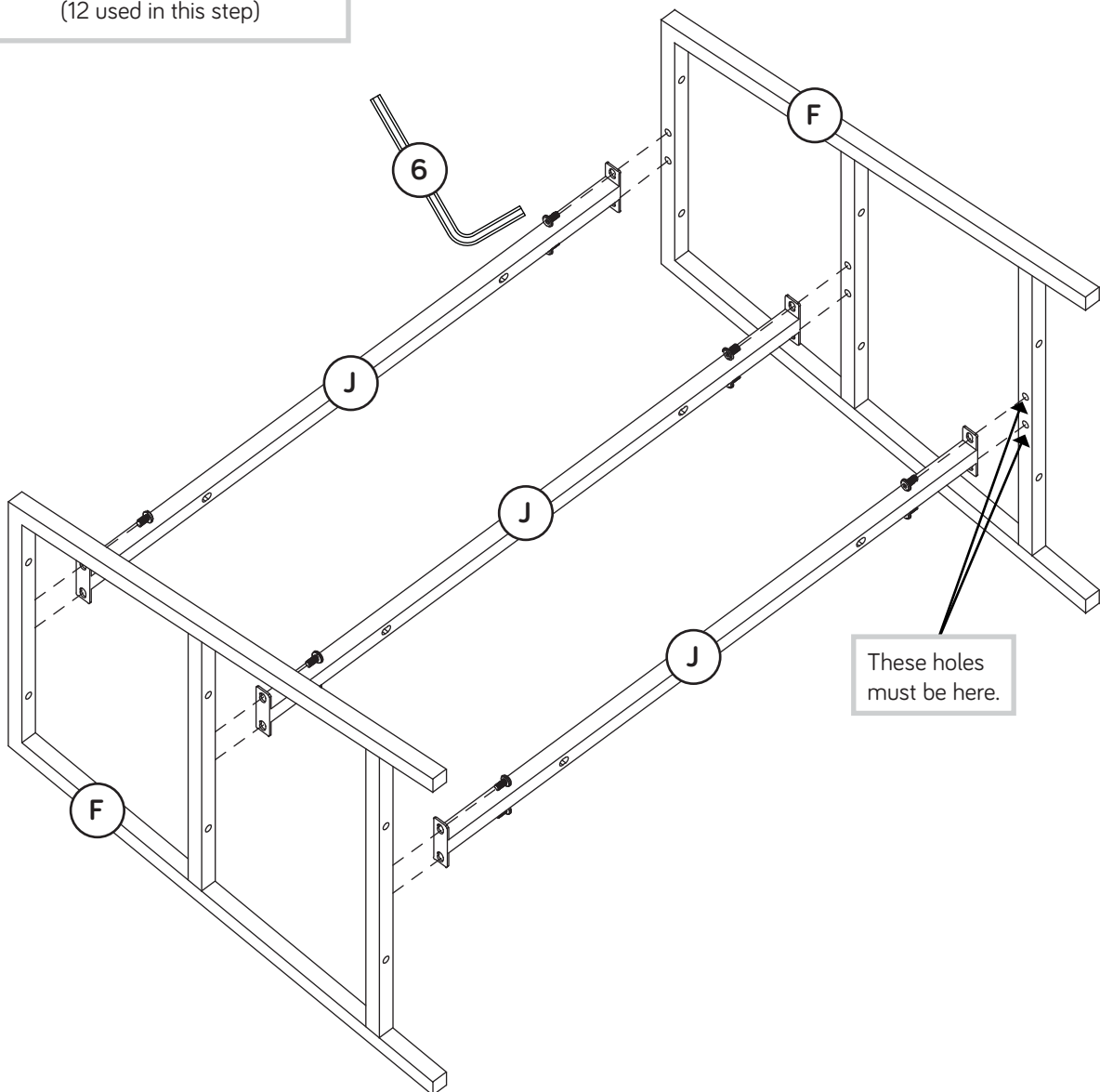
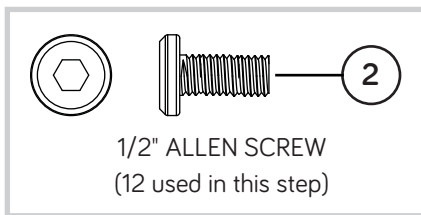
(Refer to the last step for proper location and application)

6 ALLEN WRENCH - 1



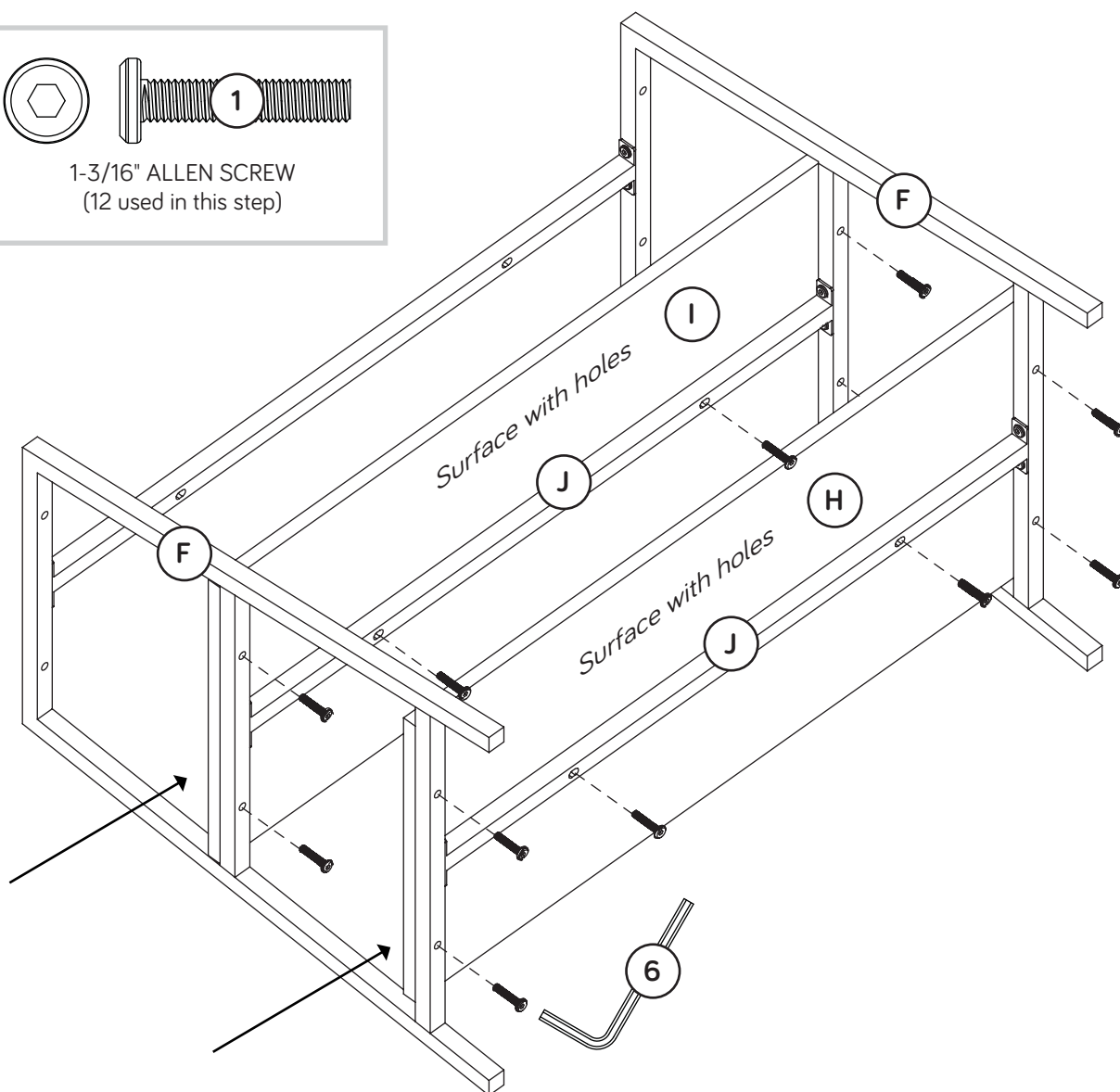
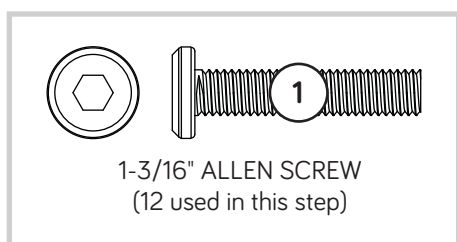
# Step 1

- ✚ Assemble your unit on a carpeted floor or on the empty carton to avoid scratching your unit or the floor.
- ✚ **NOTE:** Do not completely tighten the SCREWS at this time.
- ✚ Fasten the ENDS (F) to the BRACES (J). Tighten twelve 1/2" ALLEN SCREWS (2) using the ALLEN WRENCH (6).



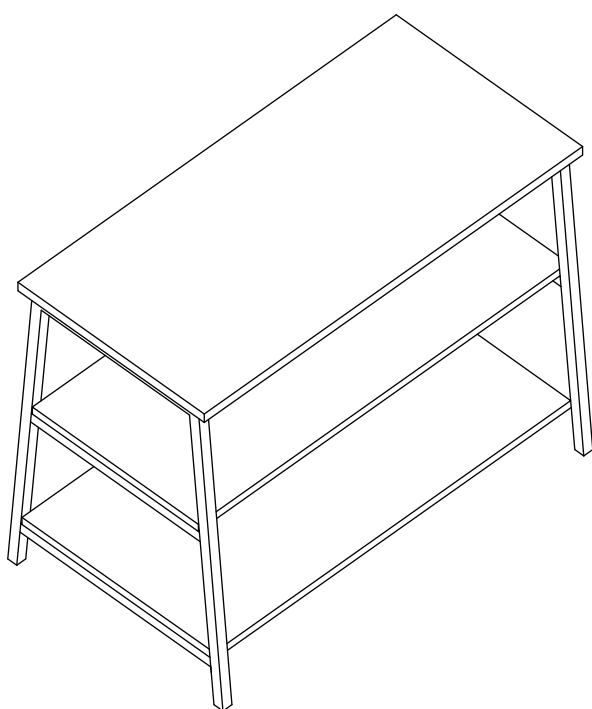
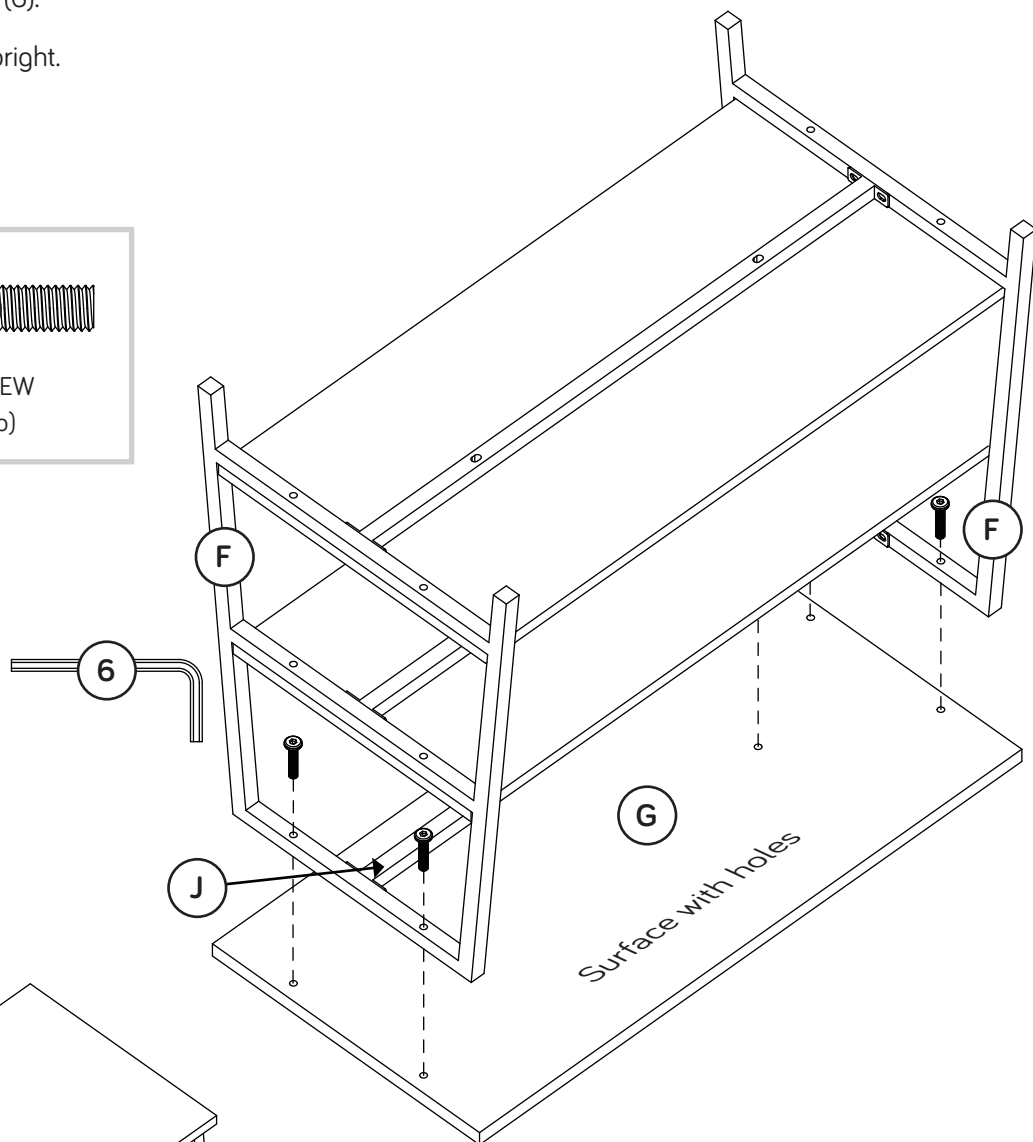
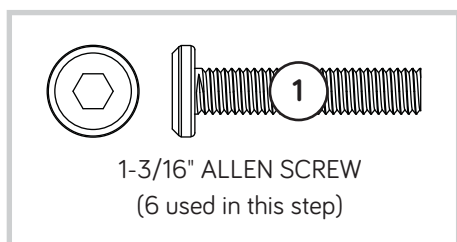
# Step 2

- ✚ Slide the SHELVES (H and I) through the openings in the ENDS (F).
- ✚ Fasten the SHELVES (H and I) to the ENDS (F) and BRACES (J). Tighten twelve 1-3/16" ALLEN SCREWS (1) using the ALLEN WRENCH (6).
- ✚ Completely tighten all of the SCREWS.



# Step 3

- ✚ Fasten the LONG SHELF (G) to the ENDS (F) and BRACE (J). Tighten six 1-3/16" ALLEN SCREWS (1) using the ALLEN WRENCH (6).
- ✚ Carefully stand your unit upright.



# Step 4

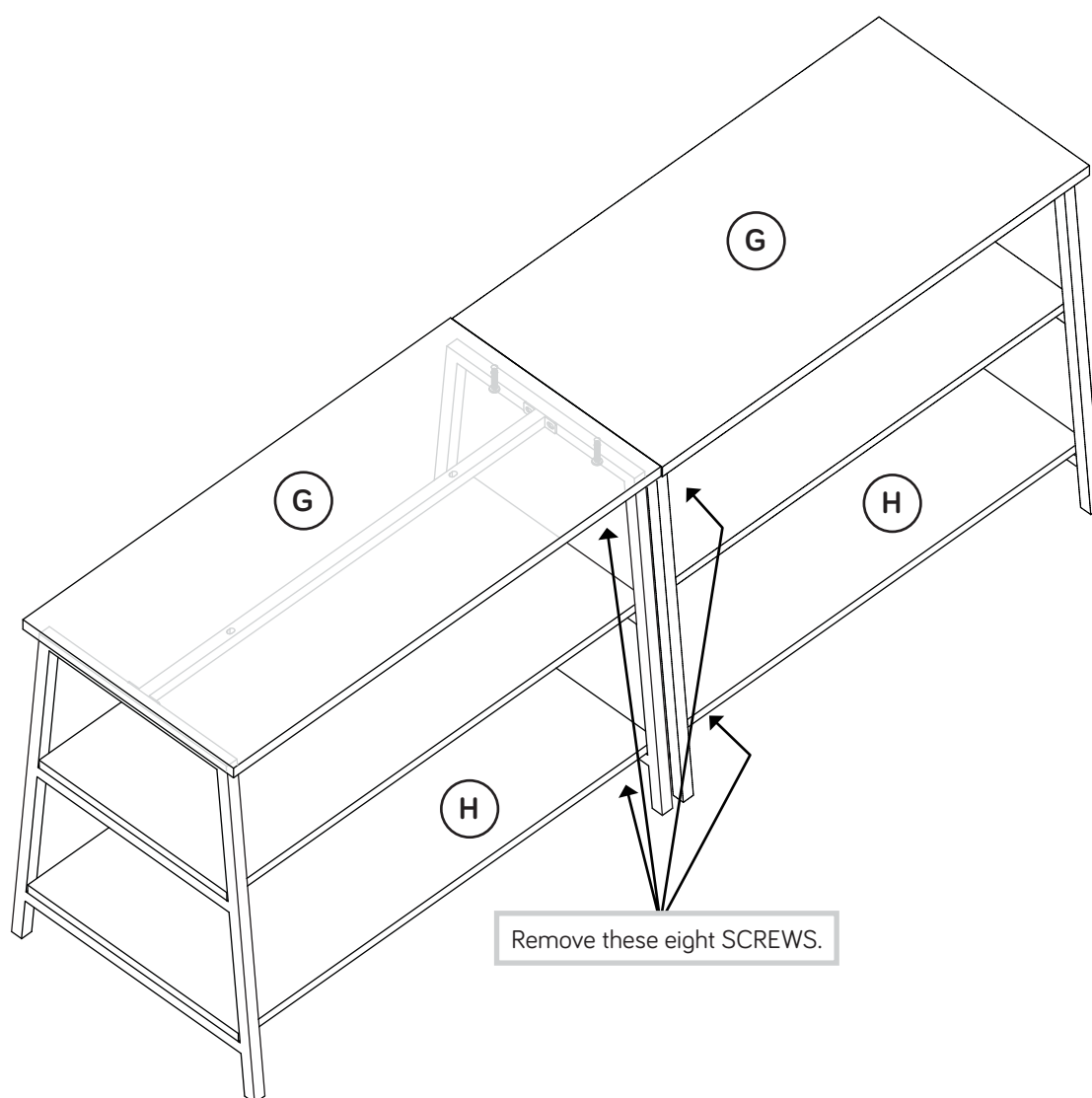
🔪 NOTE: You can fasten two of the 420034 units side by side.

🔪 NOTE: If not fastening two units, go to Step 6.

🔪 If fastening two units together, remove two SCREWS from one end of the LONG SHELF (G) and two SCREWS from the same end of the SHORT SHELF (H).

🔪 Repeat this step to the opposite end in the second unit.

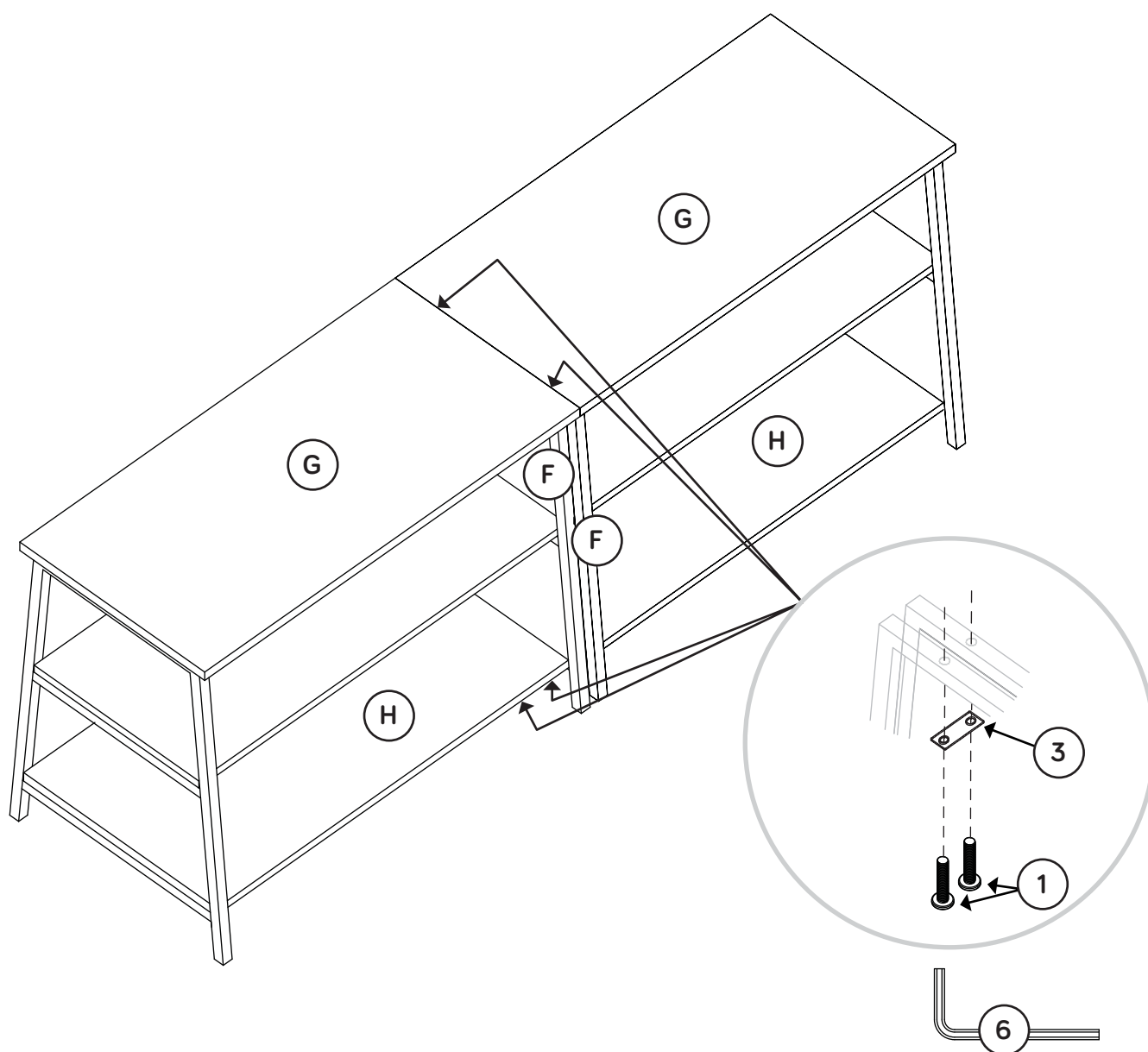
🔪 NOTE: You will have removed eight SCREWS.





# Step 5

- Fasten two units together using four TIE PLATES (3).
- Tighten eight 1-3/16" ALLEN SCREWS (1) (removed in Step 4) through the TIE PLATES (3), through the ENDS (F), and into the LONG SHELVES (G) and SHORT SHELVES (H) using the ALLEN WRENCH (6).



# Step 6

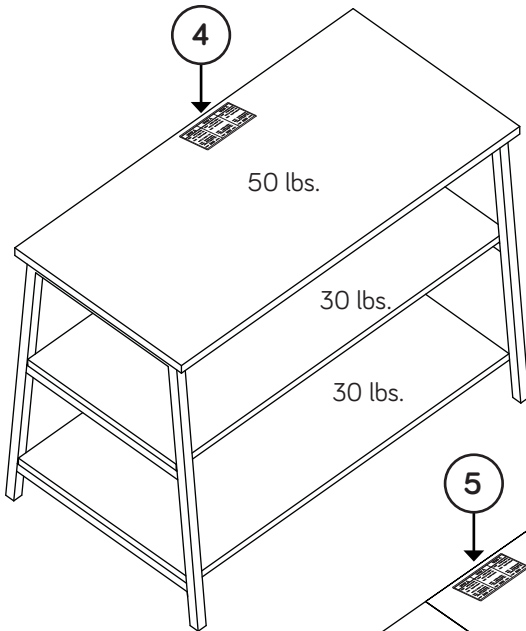
Apply the WARNING LABEL (4) to the top of the single unit and the WARNING LABEL (5) to one of the two units if fastened together. You should be able to read the label when the TV is removed from the unit. When the TV is in place, it should hide the label. Peel off the backing and apply the label as shown in the diagram.

**NOTE:** This is a permanent label intended to last for the life of the product. Once applied, do not try to remove it.

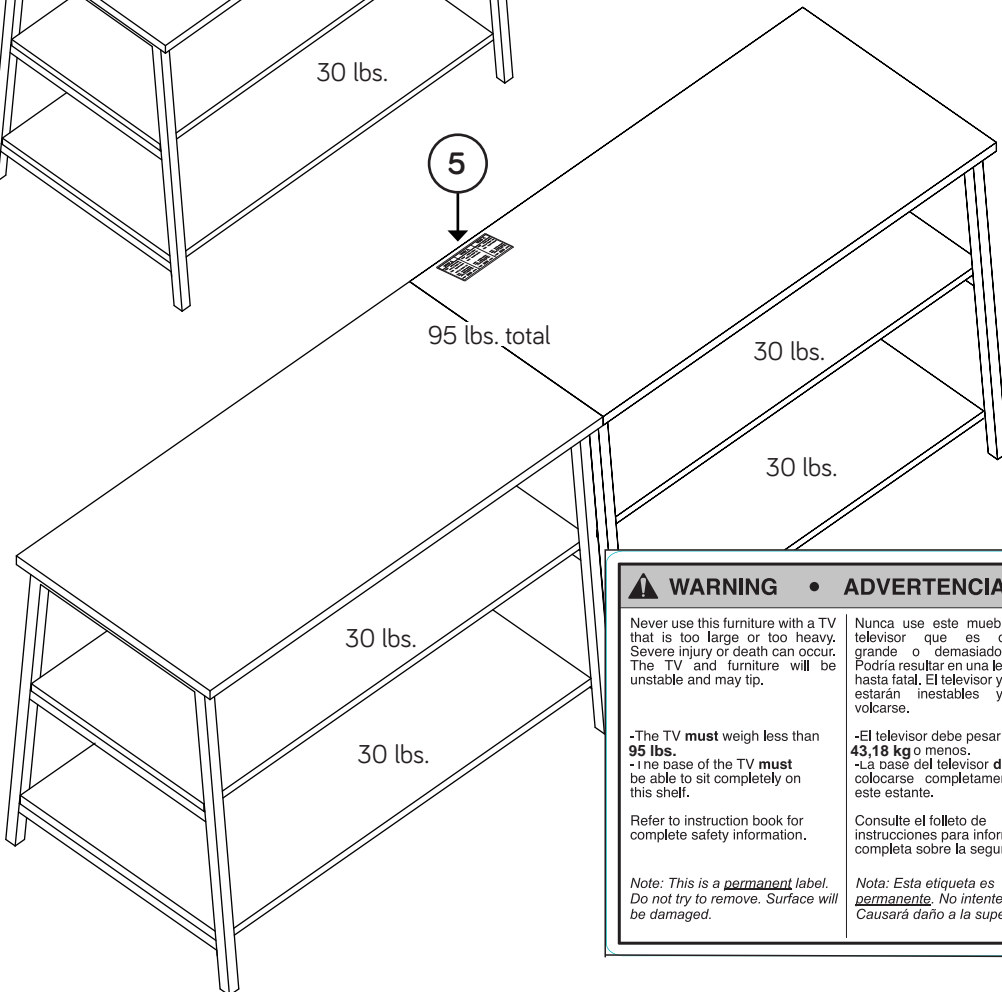
**NOTE:** Please read the back pages of the instruction booklet for important safety information.

This completes assembly. Clean with your favorite furniture polish or a damp cloth. Wipe dry.

★ And to celebrate, why not share your success story?



⚠ WARNING	• ADVERTENCIA	• AVERTISSEMENT	⚠
Never use this furniture with a TV that is too large or too heavy. Severe injury or death can occur. The TV and furniture will be unstable and may tip.	Nunca use este mueble con un televisor que es demasiado grande o demasiado pesado. Podría resultar en una lesión grave hasta fatal. El televisor y el mueble estarán inestables y pueden volcarse.	Ne jamais utiliser ce meuble avec un téléviseur qui soit trop large ou trop lourd. Risque de provoquer des blessures graves, voire mortelles. Le téléviseur et le meuble seront instables et risquent de se renverser.	
-The TV <b>must</b> weigh less than <b>50 lbs.</b> -The base of the TV <b>must</b> be able to sit completely on this shelf.	-El televisor debe pesar <b>22,68 kg</b> o menos. -La base del televisor <b>debe</b> poder colocarse completamente sobre este estante.	-Le téléviseur doit peser <b>22,68 kg</b> ou moins. -Le socle du téléviseur <b>doit</b> pouvoir être placé complètement sur cette tablette.	
Refer to instruction book for complete safety information.	Consulte el folleto de instrucciones para información completa sobre la seguridad.	Consulter le manuel d'instructions pour information complète concernant la sécurité.	
<i>Note: This is a <u>permanent</u> label. Do not try to remove. Surface will be damaged.</i>	<i>Nota: Esta etiqueta es <u>permanente</u>. No intente quitarla. Causará daño a la superficie.</i>	<i>Remarque: Cette étiquette est <u>permanente</u>. Ne pas essayer de la retirer. Causer des dommages à la surface.</i>	



⚠ WARNING	• ADVERTENCIA	• AVERTISSEMENT	⚠
Never use this furniture with a TV that is too large or too heavy. Severe injury or death can occur. The TV and furniture will be unstable and may tip.	Nunca use este mueble con un televisor que es demasiado grande o demasiado pesado. Podría resultar en una lesión grave hasta fatal. El televisor y el mueble estarán inestables y pueden volcarse.	Ne jamais utiliser ce meuble avec un téléviseur qui soit trop large ou trop lourd. Risque de provoquer des blessures graves, voire mortelles. Le téléviseur et le meuble seront instables et risquent de se renverser.	
-The TV <b>must</b> weigh less than <b>95 lbs.</b> -The base of the TV <b>must</b> be able to sit completely on this shelf.	-El televisor debe pesar <b>43,18 kg</b> o menos. -La base del televisor <b>debe</b> poder colocarse completamente sobre este estante.	-Le téléviseur doit peser <b>43,18 kg</b> ou moins. -Le socle du téléviseur <b>doit</b> pouvoir être placé complètement sur cette tablette.	
Refer to instruction book for complete safety information.	Consulte el folleto de instrucciones para información completa sobre la seguridad.	Consulter le manuel d'instructions pour information complète concernant la sécurité.	
<i>Note: This is a <u>permanent</u> label. Do not try to remove. Surface will be damaged.</i>	<i>Nota: Esta etiqueta es <u>permanente</u>. No intente quitarla. Causará daño a la superficie.</i>	<i>Remarque: Cette étiquette est <u>permanente</u>. Ne pas essayer de la retirer. Causer des dommages à la surface.</i>	

Utilisez les instructions d'assemblage en français avec les schémas étape par étape du manuel d'instruction en anglais. Chaque étape en français correspond à la même étape en anglais. La pièce devant être attachée à l'élément est représentée en gris sur les schémas de chaque étape pour plus de précision. Comparer la "Liste de pièces" ci-dessous avec la "PART IDENTIFICATION" du manuel en anglais pour vous familiariser avec les pièces avant l'assemblage.

**REMARQUE :** CE MANUEL D'INSTRUCTIONS CONTIENT **D'IMPORTANTES** INFORMATIONS RELATIVES À LA SÉCURITÉ. À LIRE ET CONSERVER POUR TOUTE RÉFÉRENCE FUTURE.

**NOUS SOMMES LA POUR VOUS AIDER!**

Nous faisons de notre mieux pour nous assurer que votre meuble arrive dans d'excellentes conditions. Nos représentants du service Clientèle sont aimables et prêts à vous aider au cas où une pièce aurait été endommagée ou manquerait (ou si vous aviez besoin d'aide pour l'assemblage). **NE RAMENEZ PAS LE MEUBLE AU MAGASIN.** Au Canada, composez ce numéro d'appel gratuit:

**1-800-445-1527**

**Du lundi au vendredi, de 9 heures du matin à 5:30 heures du soir (horaire Côte Est) (sauf jours fériés)**

Si une pièce a besoin d'être remplacée, la pièce de remplacement sera envoyée dans les 48 heures. (Sauf week-ends et jours fériés)

A l'usage exclusif du Canada Noter la date d'achat de cet élément et conserver le livret pour future référence. Pour contacter Sauder en ce qui concerne cet élément, faire référence au numéro de lot et numéro de modèle en appelant notre numéro sans frais.

Lot n° : \_\_\_\_\_

Date de l'achat: \_\_\_\_\_

LISTE DE PIÈCES			LISTE DE PIÈCES		
REFERENCE	DESCRIPTION	QUANTITÉ	REFERENCE	DESCRIPTION	QUANTITÉ
F	EXTRÉMITÉ .....	2	1	VIS ALLEN 30 mm .....	18
G	TABLETTE LONGUE .....	1	2	VIS ALLEN 13 mm .....	12
H	TABLETTE COURTE .....	1	3	PLAQUE DE LIAISON .....	2
I	PETITE TABLETTE .....	1	4	ÉTIQUETTE D'AVERTISSEMENT .....	1
J	ENTRETOISE .....	3	(pour unité simple) (Consulter la dernière étape pour l'emplacement et application appropriées)		
			5	ÉTIQUETTE D'AVERTISSEMENT .....	1
			(pour deux unités) (Consulter la dernière étape pour l'emplacement et application appropriées)		
			6	CLÉ ALLEN .....	1

## AVERTISSEMENT

L'utilisation d'un téléviseur trop lourd ou trop gros est dangereuse. Un téléviseur trop lourd créera un risque de basculement pouvant provoquer de graves blessures ou la mort. Un téléviseur trop gros pour l'espace disponible risque d'être accidentellement poussé ou de tomber du mobilier ou d'être sujet à basculer.

- Vérifier la taille et le poids du téléviseur. Le comparer au diagramme ci-dessous avant de commencer l'assemblage !
- Cette unité Sauder est conçue pour les téléviseurs pesant moins de 22,6 ou 43 kg. Ne jamais utiliser avec des téléviseurs plus lourds.
- La taille du téléviseur, d'avant en arrière et latéralement, doit rentrer dans l'espace défini sur le schéma.
- Ne jamais placer le devant du téléviseur au-delà du devant de la tablette de support de téléviseur (ou de la moulure de butée, le cas échéant).
- Ne jamais laisser les côtés du téléviseur dépasser les bords latéraux de la surface de support du téléviseur.
- Si le téléviseur comporte un tube cathodique à image, le cône du tube image peut dépasser l'arrière de la tablette de support.
- S'assurer d'apposer l'étiquette d'avertissement comme indiqué à la dernière étape d'assemblage. L'étiquette fournit d'importants renseignements relatifs à la sécurité.

## ÉTAPE 1

Assembler l'élément sur un sol à moquette ou sur le carton vide pour éviter d'endommager l'élément ou le sol.

**REMARQUE** : Ne pas complètement serrer les VIS à ce stade de l'assemblage.

Fixer les EXTRÉMITÉS (F) aux ENTRETOISES (J). Serrer douze VIS ALLEN 13 mm (2) à l'aide de la CLÉ ALLEN (6).

## ÉTAPE 2

Enfiler les TABLETTES (H et I) à travers les ouvertures dans les EXTRÉMITÉS (F).

Fixer les TABLETTES (H et I) aux EXTRÉMITÉS (F) et ENTRETOISES (J). Serrer douze VIS ALLEN 30 mm (1) à l'aide de la CLÉ ALLEN (6).

Serrer tous les VIS.

## ÉTAPE 3

Fixer la TABLETTE LONGUE (G) aux EXTRÉMITÉS (F) et à l'ENTRETOISE (J). Serrer six VIS ALLEN 30 mm (1) à l'aide de la CLÉ ALLEN (6).

Relever, avec précaution, l'élément dans sa position verticale.

## ÉTAPE 4

**REMARQUE** : Il est possible de fixer deux unités 420034 ensemble.

**REMARQUE** : Si les deux unités ne sont pas fixées, passer à l'étape 6.

Pour fixer deux unités ensemble, retirer deux VIS d'une extrémité de la TABLETTE LONGUE (G) et deux VIS de même extrémité de la TABLETTE COURTE (H).

Répéter cette étape pour l'extrémité opposée de la deuxième unité.

**REMARQUE** : Il faut retirer huit VIS.

## ÉTAPE 5

Pour fixer deux unités ensemble, utiliser quatre PLAQUES D'ATTACHE (3).

Serrer huit VIS ALLEN 30 mm (1) (retirées à l'étape 4) à travers les PLAQUES D'ATTACHE (3), à travers les EXTRÉMITÉS (F) et dans les TABLETTES LONGUES (G) et TABLETTES COURTES (H) à l'aide de la CLÉ ALLEN (6).

## ÉTAPE 6

Apposer l'ÉTIQUETTE DE MISE EN GARDE (4) sur le dessus de l'unité simple et l'ÉTIQUETTE DE MISE EN GARDE (5) sur l'une des deux unités ensemble. Cette étiquette doit pouvoir être lisible lorsque le téléviseur est enlevé de l'élément. Lorsque le téléviseur est en place, il doit la dissimuler. Décoller le film protecteur et apposer l'étiquette comme l'indique le schéma.

**REMARQUE** : Cette étiquette permanente est prévue pour durer pendant toute la vie du produit. Une fois apposée, ne pas essayer de la retirer.

**REMARQUE** : Prière de lire les informations importantes sur la sécurité figurant sur les pages arrière du manuel d'instructions.

Ceci complète l'assemblage. Nettoyer à l'aide d'une encaustique pour meubles ou d'un chiffon humide. Essuyer.

Use estas instrucciones de ensamblaje en español junto con las figuras paso-a-paso provistas en el folleto inglés. Cada paso en español corresponde al mismo paso en inglés. Se destacan las figuras de cada paso con una tonalidad oscura para mostrar precisamente cual parte se debe montar a la unidad. Compare la "Lista de Part" abajo con la "Part Identification" en el folleto en inglés para familiarizarse con Las partes de ensamblaje.

**NOTA:** ESTE FOLLETO DE INSTRUCCIONES CONTIENE INFORMACIÓN IMPORTANTE SOBRE LA SEGURIDAD. POR FAVOR LEA Y GUÁRDELO PARA REFERENCIA EN EL FUTURO.

**ESTAMOS AQUI PARA AYUDAR!**

Tratamos de asegurar que su mueble llega en condición excelente. Nuestros representantes de Servicio al Cliente son amables y listos para ayudarle con servicio rápido y eficiente si una parte está defectuosa o ausente (o si necesita ayuda con el ensamblaje). **NO DEVUELVA LA UNIDAD A LA TIENDA.** Llame este número sin cargo:

**1-800-445-1527**

**Lunes a viernes, 9:00 a.m. - 5:30 p.m.**

**Hora oficial del Este  
(excepto días festivos)**

Si requiere un repuesto de una parte, será enviado dentro de 48 horas (excepto los fines de semana y días festivos)

A l'usage exclusif du Canada Noter la date d'achat de cet élément et conserver le livret pour future référence. Pour contacter Sauder en ce qui concerne cet élément, faire référence au numéro de lot et numéro de modèle en appelant notre numéro sans frais.

Lot n° : \_\_\_\_\_

Date de l'achat: \_\_\_\_\_

**LISTA DE PARTES**

ITEM	DESCRIPCIÓN	CANTIDAD
F	EXTREMO.....	2
G	ESTANTE LARGO.....	1
H	ESTANTE CORTO.....	1
I	ESTANTE PEQUEÑO.....	1
J	RIOSTRA.....	3

**LISTA DE PARTES**

ITEM	DESCRIPCIÓN	CANTIDAD
1	TORNILLO ALLEN de 30 mm.....	18
2	TORNILLO ALLEN de 13 mm.....	12
3	PLACA DE CONEXIÓN.....	2
4	ETIQUETA DE ADVERTENCIA..... (para una unidad sencilla) (Consulte el último paso para la ubicación e instalación apropiada)	1
5	ETIQUETA DE ADVERTENCIA..... (para dos unidades) (Consulte el último paso para la ubicación e instalación apropiada)	1
6	LLAVE ALLEN.....	1

## ADVERTENCIA

El uso de un televisor demasiado pesado o grande es peligroso. Un televisor demasiado pesado generará riesgo de caída, lo cual podría causar lesiones graves o muerte. Un televisor demasiado grande para el espacio disponible puede ser empujado o golpeado por accidente, causando que éste se salga del mueble o se caiga.

- Verifique el tamaño y peso del televisor. ¡Compárelo al diagrama abajo - antes de comenzar el ensamblaje!
- Esta unidad Sauder está diseñada para ser usada con televisores cuyo peso sea inferior a 22,6 o 43 Kg. Nunca la use para un televisor de mayor peso.
- El tamaño del televisor, del frente al extremo posterior, y de un lado al otro, debe caber dentro del espacio definido en el diagrama.
- Nunca coloque el borde frontal del televisor más adelante del borde frontal del estante de soporte del televisor (o de la moldura de tope, si existe tal equipamiento)
- Nunca permita que los lados del televisor se extiendan más allá de los bordes laterales de la superficie de soporte del televisor.
- Si el televisor tiene un tubo CRT, el cono del mismo puede extenderse más allá de la parte trasera del estante de soporte.
- Asegúrese de colocar la etiqueta de advertencia según las instrucciones, en el último paso del armado. La etiqueta ofrece información importante de seguridad.

## PASO 1

Ensamble la unidad sobre un piso alfombrado o sobre el cartón vacío para evitar rayar la unidad o el piso.

**NOTA:** No apriete firmemente los TORNILLOS por ahora.

Fije los EXTREMOS (F) a las RIOSTRAS (J). Gire los doce TORNILLOS ALLEN de 13 mm (2) utilizando la LLAVE ALLEN (6).

## PASO 2

Deslice los ESTANTES (H y I) a través de las aberturas de los EXTREMOS (A).

Fije los ESTANTES (H y I) a los EXTREMOS (F) y a las RIOSTRAS (J). Gire los doce TORNILLOS ALLEN de 30 mm (1) utilizando la LLAVE ALLEN (6).

Apriete completamente todos los TORNILLOS.

## PASO 3

Fije el ESTANTE LARGO (G) a los EXTREMOS (F) y a la RIOSTRA (J). Gire los seis TORNILLOS ALLEN de 30 mm (1) utilizando la LLAVE ALLEN (6).

Cuidadosamente ponga la unidad en posición vertical.

## PASO 4

NOTA: Puede fijar dos unidades 420034 juntas.

NOTA: Si no fijar dos unidades, vaya al paso 6.

Para fijar dos unidades juntas, retirar dos TORNILLOS de un extremo del ESTANTE LARGO (G) y dos TORNILLOS del mismo extremo del ESTANTE CORTO (H).

Repita este paso para del extremo opuesto de la segundo unidad.

NOTA: Tendrá que retirar ocho TORNILLOS.

## PASO 5

Para fijar dos unidades juntas, utilice cuatro PLACAS DE CONEXIÓN (3).

Gire los ocho TORNILLOS ALLEN de 30 mm (1) (que retiró en el paso 4) a través de las PLACAS DE CONEXIÓN (3) a través de los EXTREMOS (F) y dentro de los ESTANTES LARGOS (G) y los ESTANTES CORTOS (H) utilizando la LLAVE ALLEN (6).

## PASO 6

Aplique la ETIQUETA DE ADVERTENCIA (4) al panel superior de la unidad sencilla y la ETIQUETA DE ADVERTENCIA (5) a una de las dos unidades juntas. La etiqueta debe ser legible cuando el televisor está retirado de la unidad. Con el televisor ya instalado, debe esconder la etiqueta. Quite el material protector y aplique la etiqueta tal como se muestra en el diagrama.

NOTA: Esta etiqueta es permanente e intencionada a durar por la vida del producto. Una vez aplicada, no intente quitarla.

NOTA: Por favor, lea las páginas de atrás del folleto de instrucciones en cuanto a importante información de seguridad.

Esto completa el ensamblaje. Limpie con su pulimento para muebles preferido o un paño húmedo. Seque con un paño.

**⚠ WARNING**

Please use your furniture correctly and safely. Improper use can cause safety hazards, or damage to your furniture or household items. Carefully read the following safety information.

Death or serious injury may occur when children climb on audio and/or video equipment furniture. A remote control or toys placed on the furnishing may encourage a child to climb on the furnishing and as a result may tip over onto the child.

**NEVER** allow children to climb or play with the TV or furnishing supporting the TV.

**NEVER** place toys, food, remote, etc. on top of the TV or TV furnishing.

**ALWAYS** use either the safety hardware as instructed or other wall anchoring device.

Relocating audio and/or video equipment to furniture not specifically designed to support audio and/or video equipment may result in death or serious injury due to furniture collapse or over turning onto a child.

**NEVER** place a TV on furniture that is not intended to support a TV.

**NEVER** exceed the maximum size and weight of the TV shown in the instructions.

Be sure to apply the TV warning label as shown in the instructions.

Overloading drawers and shelves may result in furniture that can break or sag, or tip-over which may result in injury.

**NEVER** exceed the weight limits shown in the instructions.

Place the heavier items on lower shelves as far back from the front as possible.

Load the bottom surfaces first to avoid top-heavy furniture.

Moving furniture that is not designed to be moved or equipped with casters may result in injury or damage to furnishings or personal property.

**ALWAYS** unload shelves and drawers, starting with the top surfaces, before moving.

**NEVER** push or pull furniture on carpet. Have a friend help lift properly to move and/or reposition it.



## AVERTISSEMENT

Prière d'utiliser le mobilier à bon escient et avec prudence. Une mauvaise utilisation peut être à l'origine de risques d'accident ou peut endommager le mobilier et les articles ménagers.  
Lire attentivement l'information suivante sur la sécurité.

La mort voire de graves blessures peuvent se produire lorsque des enfants grimpent sur le meuble audio et/ou de matériel vidéo. Une télécommande ou des jouets placés sur les meubles peuvent encourager un enfant à grimper sur les meubles et risquent de les renverser sur l'enfant.

**NE JAMAIS** laisser les enfants grimper sur ou jouer avec le téléviseur ou le meuble le supportant.

**NE JAMAIS** placer de jouets, d'aliments, de télécommande, etc. sur le téléviseur ou le meuble télé.

**TOUJOURS** utiliser soit la visserie de sécurité comme il l'est indiqué soit un autre dispositif d'ancrage mural.

Relocaliser du matériel audio et/ou vidéo sur un meuble non spécifiquement conçu pour supporter du matériel audio et/ou vidéo peut entraîner la mort voire de graves blessures l'effondrement du meuble ou son renversement sur un enfant.

**NE JAMAIS** placer de téléviseur sur un meuble non conçu pour supporter un téléviseur.

**NE JAMAIS** excéder la taille et le poids maximum du téléviseur indiqué sur les instructions.

S'assurer d'apposer l'étiquette d'avertissement téléviseur comme il l'est indiqué sur les instructions.

Surcharger les tiroirs et tablettes peut provoquer la casse, l'affaissement ou encore le renversement du meuble entraînant ainsi des blessures.

**NE JAMAIS** excéder les limites de poids indiquées sur les instructions.

Placer les articles plus lourds sur les tablettes inférieures aussi loin que possible de l'avant.

Charger les surfaces inférieures en premier pour éviter un meuble trop lourd en haut.

Déplacer un meuble qui n'est pas conçu pour être déplacé ou qui est équipé de roulettes peut entraîner des blessures voire des dommages de meuble ou de matériel personnel.

**TOUJOURS** décharger les tablettes et les tiroirs, en commençant par les surface supérieures, avant de déplacer le meuble.

**NE JAMAIS** pousser ou tirer un meuble sur de la moquette. Demander à une autre personne de le soulever correctement pour le déplacer et/ou le repositionner.

**⚠ ADVERTENCIA**

Por favor use el mobiliario correcta y seguramente. El mal uso puede causar riesgos de seguridad o daño a las unidades o artículos domésticos. Lea cuidadosamente la siguiente información de seguridad.

Pueden suceder lesiones graves o la muerte cuando los niños se suben en los muebles de equipo de audio y/o video. Un control remoto o juguetes colocados en el mueble pueden alentar a un niño a subirse en el mueble y como resultado puede derribarse sobre el niño.

**NUNCA** permita que los niños se suban o jueguen con el televisor o el mueble que sostiene el televisor.

**NUNCA** coloque juguetes, alimentos, control remoto, etc. encima del televisor o el mueble del televisor.

**SIEMPRE** utilice el soporte físico de seguridad según las instrucciones u otro dispositivo de anclaje en la pared.

La reubicación de equipos de audio y/o video a muebles que no estén específicamente diseñados para soportar equipos de audio y/o video puede resultar en muerte o lesiones graves debido al colapso de los muebles o al darse vuelta encima de un niño.

**NUNCA** coloque un televisor en muebles que no estén diseñados para soportar un televisor.

**NUNCA** exceda el tamaño y peso máximo del televisor indicado en las instrucciones.

Asegúrese de aplicar la etiqueta de advertencia del televisor como se indica en las instrucciones.

El sobrecargar los cajones y estantes puede resultar en muebles que se puedan romper o colapsar o derribar, lo que puede resultar en lesiones.

**NUNCA** exceda los límites de peso indicados en las instrucciones.

Coloque los artículos más pesados en los estantes inferiores cuanto lejos de la parte delantera sea posible.

Cargue las superficies inferiores primero para evitar muebles con la parte superior pesada.

El mover muebles que no estén diseñados para ser movidos o equipados con ruedas puede resultar en lesiones o daños al mueble o a los bienes personales.

**SIEMPRE** descargue los estantes y cajones, empezando con las superficies superiores, antes de moverlo.

**NUNCA** empuje ni tire de los muebles sobre una alfombra. Obtenga que un amigo le ayude a levantarlo correctamente para moverlo y/o reposicionarlo.

## 5-YEAR LIMITED WARRANTY

1. Sauder Woodworking Co. (Sauder®) provides limited warranty coverage to the original purchaser of this product for a period of five years from the date of purchase against defects in materials or workmanship of Sauder furniture components. As used in this Warranty, "defect" means imperfections in components which substantially impair the utility of the product. This Warranty gives you specific legal rights, and you may also have other rights which vary from state to state.

2. There is no warranty coverage for defects or conditions that result from the failure to follow product assembly instructions, information or warnings, misuse or abuse, intentional damage, fire, flood, alteration or modification of the product, or use of the product in a manner inconsistent with its intended use, nor any condition resulting from incorrect or inadequate maintenance, cleaning, or care. There is also no warranty coverage for rented products or any products purchased "used" or "as is", at a distress or going-out-of-business sale, or from a liquidator.

3. As the exclusive remedy under this Warranty, Sauder will (at its sole option) repair, replace or refund the value of any defective furniture component. Sauder may require independent confirmation of the claimed defect and proof of purchase. Replacement parts will be warranted for only the remaining period of the original Warranty. SAUDER SHALL HAVE NO LIABILITY FOR ANY INCIDENTAL OR CONSEQUENTIAL DAMAGES OF ANY KIND and all such damages are EXCLUDED FROM THIS WARRANTY, such as loss of use, disassembly, transportation, labor or damage to property on or near the product. Some states do not allow the exclusion or limitation of incidental or consequential damages, so the above limitation or exclusion may not apply to you.

## GARANTIE LIMITÉE DE 5 ANS

1. Sauder Woodworking Co. (Sauder®) offre une couverture de garantie limitée à l'acheteur initial du présent produit pendant une période de cinq ans à compter de la date d'achat contre tout défaut de matériaux ou de fabrication des composantes de mobilier Sauder. Le mot « défaut », tel qu'il est utilisé sous les termes de la présente garantie, comprend les imperfections des pièces qui empêchent substantiellement l'utilisation du produit. La présente garantie vous donne des droits légaux spécifiques et il est possible que vous ayez des droits supplémentaires variant d'État en État ou de province en province.

2. La présente garantie ne saurait couvrir les défauts ou conditions qui surviendraient à la suite du non respect des instructions, informations ou mises en garde de montage, d'une mauvaise utilisation ou d'un abus, d'un dommage intentionnel, d'un incendie, d'une inondation, d'une altération ou modification du produit, d'une utilisation du produit allant à l'encontre de son usage prévu, ni aucune condition résultant d'une maintenance, d'un nettoyage ou d'un entretien inappropriés ou inadéquats. De plus, il n'existe aucune garantie pour les produits loués ou tous les produits achetés « d'occasion » ou « en l'état », dans le cadre d'une vente aux enchères ou de solde pour cessation de commerce, ou auprès d'un liquidateur.

3. En tant que recours exclusif en vertu de la présente garantie, Sauder réparera, remplacera ou remboursera (sur sa seule décision) la valeur de toute composante de mobilier défectueuse. Sauder peut exiger une confirmation indépendante du défaut revendiqué ainsi qu'une preuve d'achat. Les pièces de rechange seront garanties uniquement pendant la période restante de la garantie originale. SAUDER NE SERA EN AUCUN CAS RESPONSABLE DE TOUT DOMMAGE ACCESSOIRE OU CONSECUTIF DE TOUTE SORTE et lesdits dommages sont EXCLUS DE LA PRÉSENTE GARANTIE, à savoir perte d'utilisation, démontage, transport, main d'œuvre ou dommages matériels sur ou à proximité du produit. Certains États ou provinces ne permettant pas l'exclusion ou la limite aux responsabilités pour dommages accidentels ou consécutifs, la limite ou l'exclusion ci-dessus peut ne pas être applicable.

## GARANTÍA LIMITADA DE 5 AÑOS

1. Sauder Woodworking Co. (Sauder®) provee cobertura de garantía limitada al comprador original de este producto por un período de cinco años, a partir de la fecha de compra, contra defectos en los materiales o de mano de obra en los componentes de muebles Sauder. Como es utilizado en esta Garantía, "defecto" significa imperfecciones en los componentes que de manera fundamental afecta la utilidad del producto. Esta Garantía le permite a usted ciertos derechos legales, y usted también podría poseer otros derechos adicionales, los cuales varían de estado a estado.

2. No hay cobertura de garantía para defectos o estados que resulten del incumplimiento en seguir las instrucciones, la información o las advertencias sobre el ensamblaje del producto; del uso incorrecto o maltrato, del daño intencional, incendio, inundación, cambio o modificación del producto; o de la utilización del producto de manera contradictoria con el uso para el cual fue fabricado, ni por ningún estado que resulte del mantenimiento, limpieza o cuidado incorrecto o inadecuado. Tampoco no hay cobertura de garantía para los productos rentados o para cualesquiera productos comprados "de uso" o "como está", en una venta de bienes embargados o en una venta por salirse del negocio, o comprados a un liquidador.

3. Como un recurso exclusivo bajo esta Garantía, Sauder (sólo a su opción) reparará, reemplazará o reembolsará el valor de cualquier componente defectuoso de mueble. Sauder puede requerir una confirmación independiente de un defecto reclamado y una prueba de compra. Las piezas de repuesto serán garantizadas solamente por el período de tiempo que queda de la Garantía original. SAUDER NO TENDRÁ RESPONSABILIDAD por NINGÚN DAÑO INCIDENTAL O CONSECUENTE DE NINGÚN TIPO y todos dichos daños SE EXCLUYEN DE ESTA GARANTÍA, tales como pérdida de uso, desensamblaje, transportación, trabajo o daño a la propiedad en o cerca del producto. Algunos estados no permiten la exclusión o limitación de daños incidentales o consecuentes, en tales instancias la limitación o exclusión antes mencionada podría no ser aplicable a usted.

4. This Warranty applies only to warranted defects that first arise and are reported to Sauder within the warranty coverage period. The Warranty cannot be transferred to subsequent owners or users of the product, and it shall be immediately void in the event the product is resold, transferred, leased or rented to any third party or person other than the original purchaser.

5. THERE ARE NO OTHER WARRANTIES APPLICABLE TO THIS PRODUCT. Under the laws of certain states, there may be no implied warranties from Sauder and all implied warranties, INCLUDING ANY IMPLIED WARRANTY OF MERCHANTABILITY OR FITNESS FOR A PARTICULAR PURPOSE are disclaimed where allowed by law. TO THE EXTENT ANY IMPLIED WARRANTIES ARE APPLICABLE, ANY IMPLIED WARRANTIES, INCLUDING ANY IMPLIED WARRANTY OF MERCHANTABILITY OR FITNESS FOR A PARTICULAR PURPOSE, ARE LIMITED IN DURATION TO THE DURATION OF THIS EXPRESS WARRANTY or the minimum period allowed by law, whichever is shorter. Some states do not allow limitations on how long an implied Warranty lasts, so the above limitation may not apply to you.

6. For Warranty inquiries or claims, please visit our website [www.sauder.com](http://www.sauder.com). You can also contact Sauder at 1.800.445.1527. Sauder may require Warranty claims to be submitted in writing to: Sauder Woodworking Co., 502 Middle Street, Archbold, OH 43502 USA. Please include your sales receipt or other proof of purchase and a specific description of the product defect.

4. La présente garantie ne s'applique qu'aux défauts garantis qui se produisent pour la première fois et qui sont signalés à Sauder dans les limites de couverture de la garantie. La garantie ne peut pas être transférée à des propriétaires ou utilisateurs subséquents du produit, et sera immédiatement invalidée dans le cas où le produit est revendu, transféré, loué sous bail ou loué à une tierce partie ou personne autre que l'acheteur original.

5. IL N'EXISTE AUCUNE AUTRE GARANTIE EN VIGUEUR POUR LE PRÉSENT PRODUIT. En vertu des lois de certains États ou provinces, il ne peut y avoir de garanties implicites de la part de Sauder et toutes les garanties implicites, Y COMPRIS TOUTE GARANTIE IMPLICITE DE COMMERCIALITÉ OU D'ADAPTATION À UN USAGE PARTICULIER sont déclinées partout où la loi l'autorise. DANS LA MESURE OÙ TOUTE GARANTIE IMPLICITE EST APPLICABLE, TOUTE GARANTIE IMPLICITE, Y COMPRIS TOUTE GARANTIE DE COMMERCIALITÉ OU D'ADAPTATION À UN USAGE PARTICULIER, EST LIMITÉE À LA DURÉE DE LA PRÉSENTE GARANTIE EXPRESSE ou à la période minimum autorisée par la loi, la période la plus courte étant retenue. Certains États ne permettant pas que des limites soient imposées quant à la durée d'une garantie implicite, la limite ci-dessus peut donc ne pas être applicable.

6. Pour toute question concernant la garantie ou toute demande de réclamation, consulter le site Web [www.sauder.com](http://www.sauder.com). Il est également possible de contacter Sauder en composant le 1.800.445.1527. Sauder peut exiger de soumettre les demandes de réclamation sous garantie par écrit à : Sauder Woodworking Co., 502 Middle Street, Archbold, OH 43502 USA. Veuillez joindre votre ticket de caisse ou toute autre preuve d'achat ainsi qu'une description spécifique du défaut de produit.

4. Esta Garantía sólo es aplicable a defectos garantizados que primeramente surjan y se informen a Sauder dentro del período de cobertura de garantía. La Garantía no puede ser transferida a propietarios o usuarios subsiguientes del producto, y ésta será inmediatamente invalidada en el caso que el producto sea revendido, transferido, arrendado o rentado a cualquier tercero u otra persona que no sea el comprador original.

5. NO HAY OTRA GARANTÍA APLICABLE A ESTE PRODUCTO. Bajo las leyes de ciertos estados, pueden no haber garantías implícitas de Sauder y se hace renuncia de responsabilidad de todas las garantías implícitas donde lo permita la ley, INCLUYENDO CUALQUIER GARANTÍA IMPLÍCITA DE MERCANTIBILIDAD O DE APTITUD PARA UN PROPÓSITO EN PARTICULAR. EN LA MEDIDA CUALQUIER GARANTÍA IMPLÍCITA ES APLICABLE, CUALESQUIERA GARANTÍAS IMPLÍCITAS, INCLUYENDO AQUELLA DE MERCANTIBILIDAD O DE APTITUD PARA UN PROPÓSITO EN PARTICULAR, SE LIMITAN EN DURACIÓN HASTA LA DURACIÓN DE ESTA GARANTÍA IMPLÍCITA o hasta el período mínimo permitido por la ley, la que sea más corta. Algunos estados no permiten limitaciones en cuanto a la duración de una garantía implícita, por eso la limitación arriba citada puede no ser aplicable a usted.

6. Para solicitud de información o reclamación de Garantía, por favor, visite nuestro sitio Web [www.sauder.com](http://www.sauder.com). Usted también puede contactar a Sauder llamando al 1.800.445.1527. Sauder puede solicitar que las reclamaciones sean presentadas por escrito a: Sauder Woodworking Co., 502 Middle Street, Archbold, OH 43502 USA. Por favor incluya su recibo de venta u otra prueba de compra y una descripción detallada del defecto del producto.

Dear Valued Customer:

Thanks so much for choosing Sauder® furniture. I hope the purchase and assembly process was a positive experience and you feel good about the furniture you just built. If you need assistance or want to learn more, please contact our award-winning, Ohio-based customer service team at 1-800-445-1527 or Sauder.com.

My grandfather, Erie Sauder, founded the company in 1934 and later invented and patented the first commercially successful ready-to-assemble tables. We strive to hold true to his core values of innovation, integrity, servanthood and stewardship.

Sauder products are made with environmentally responsible materials and world-class manufacturing processes. Our 2,000+ dedicated employees in Archbold, Ohio, along with our global manufacturing partners, are committed to providing you furniture with great value, style and quality.

From our family to you. Enjoy!



Kevin J. Sauder  
President/CEO

## So, how did it go?

Set a world record for speed?  
Feeling good about yourself?  
Nice. Get social with it on any  
of these quality share sites.



And don't forget to rate and  
review your piece at Sauder.com  
in the product detail page.



Register your new  
product online

For immediate service, our website is available 24 hours per day, seven days per week, to order replacement parts, access assembly tips, register your product and view Sauder products. [www.sauder.com](http://www.sauder.com)

Customer Services in United States and Canada  
Monday through Friday – 9 a.m. to 5:30 p.m. ET  
(except holidays) 1-800-445-1527

### General Conformity Certificate

1. This certificate applies to the Sauder Global Sourcing Product identified by this Instruction Book.
2. This certificate applies to compliance of this product with the CPSC Ban on Lead-Containing Paint (16 CFR 1303).
3. This product is manufactured for:  
Sauder Woodworking Company  
502 Middle St.  
Archbold, OH 43502
4. Date of Manufacture: \_\_\_\_\_