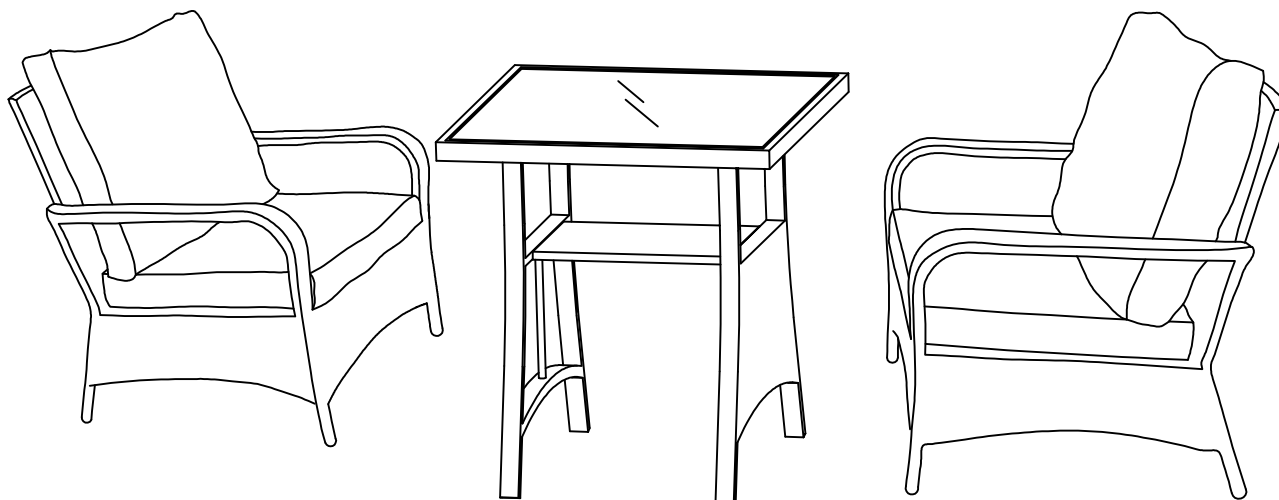



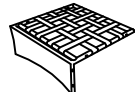



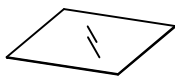


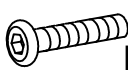
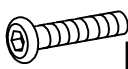




ASSEMBLY INSTRUCTIONS / INSTRUCTIONS D'ASSEMBLAGE  
 ITEM NO / NO ARTICLE: NASA3SET (51416107)

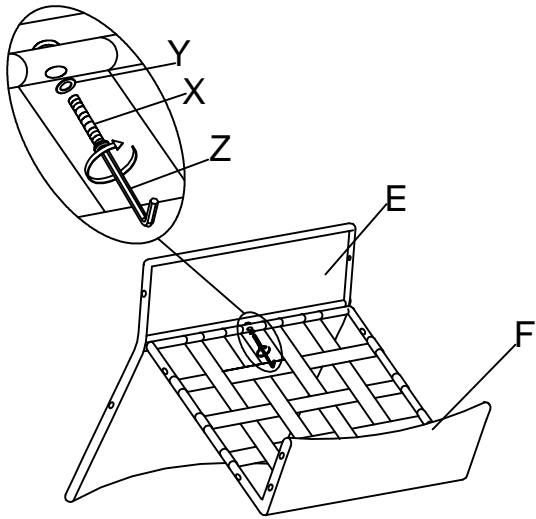


HARDWARE LIST / LISTE DES PIÈCES

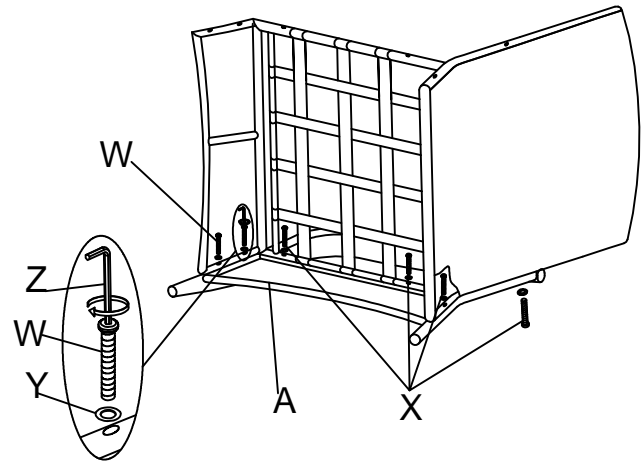
A		2PCS
B		2PCS
C		2PCS
D		2PCS
E		1PC
F		2PCS
G		1PC

H		1PC
J		2PCS
K		2PCS
W	 M6*30	20PCS
X	 M6*45	18PCS
Y		38PCS
Z		1PC

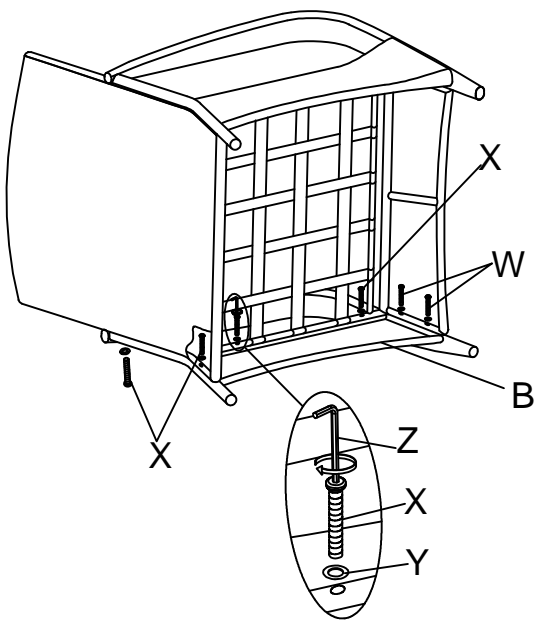
### STEP 1(ETAPE 1)



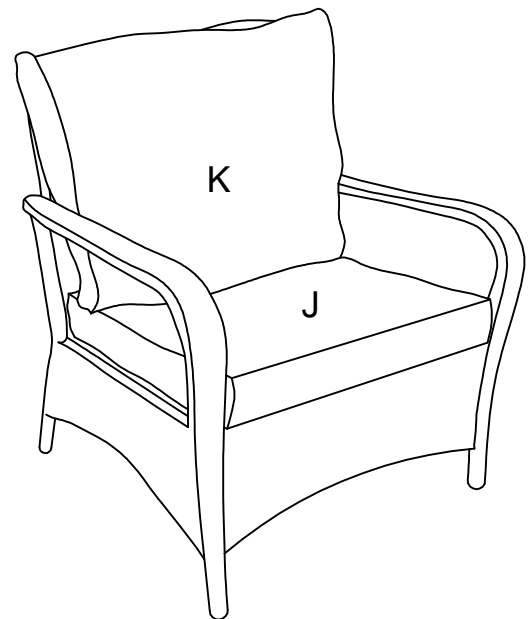
### STEP 2(ETAPE 2)



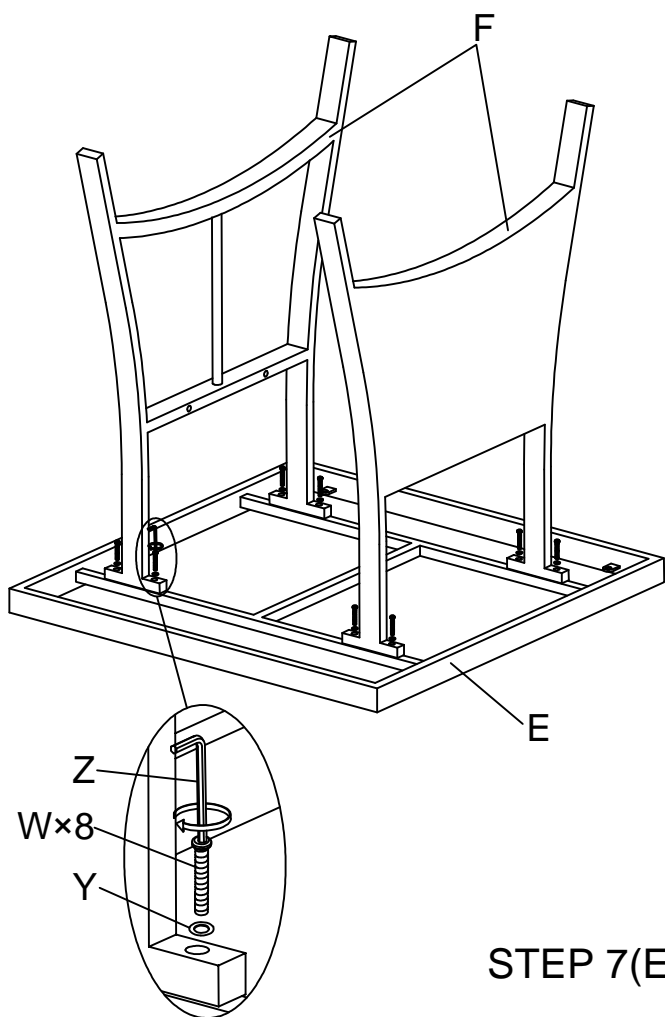
### STEP 3(ETAPE 3)



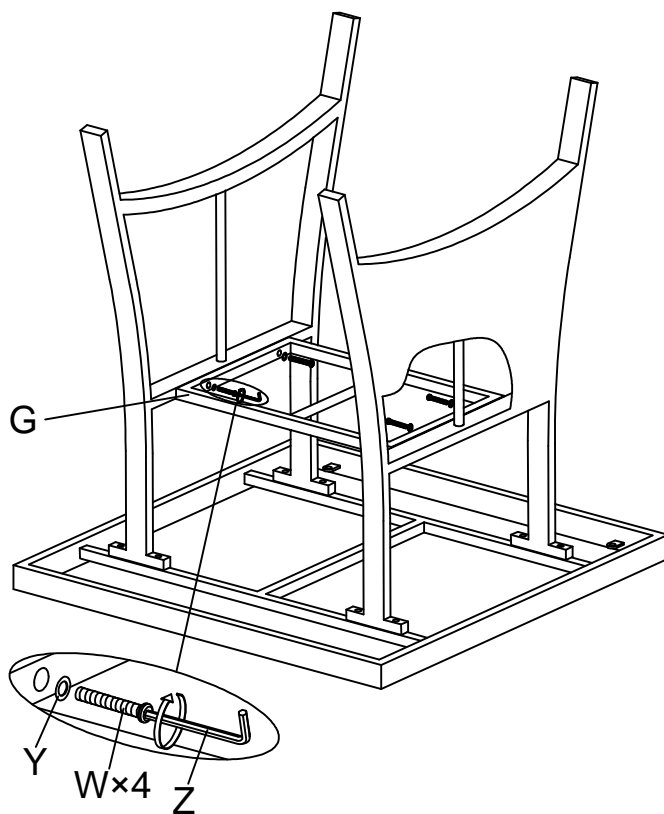
### STEP 4(ETAPE 4)



STEP 5(ETAPE 5)



STEP 6(ETAPE 6)



STEP 7(ETAPE 7)

