

ASSEMBLY INSTRUCTIONS

MODEL : C8311A/C8321A
FULL (4+4)

(Box 1)
BOX OF HEADBOARD & FOOTBOARD

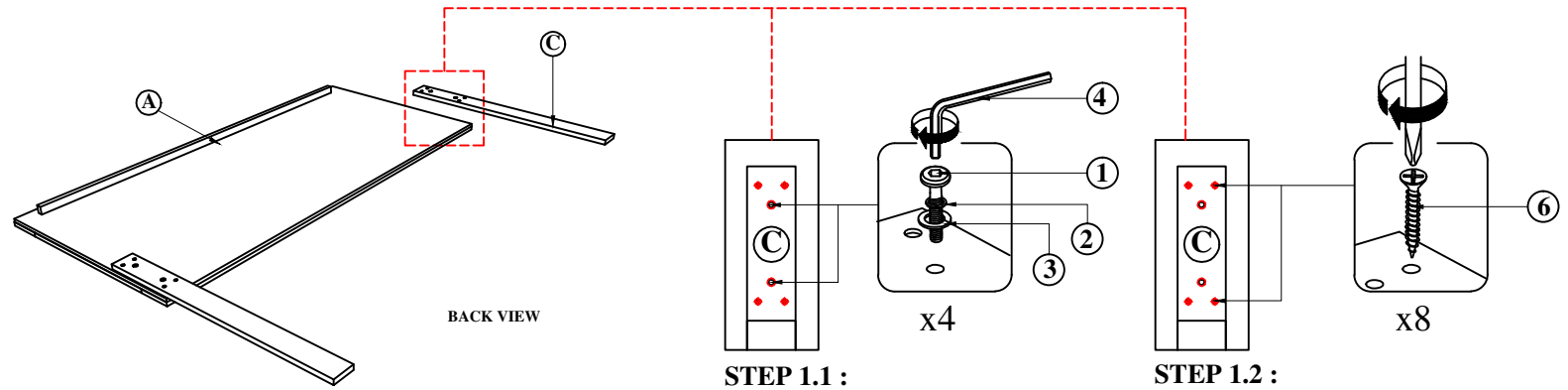
No	ITEM	Qty
A	Headboard	1 pc
B	Footboard	1 pc
C	Headboard Leg	2 pcs
D	Bed Slats	4 pcs
E	Bed Slats Support	4 pcs
F	Side Rail(A)-Left	2 pcs
G	Side Rail(B)-Right	2 pcs
H	Bed Side Rail Leg	2 pcs

(Box 1)
HARDWARE LIST

No	ITEM	Qty
1	JCBC M6 x 35mm	12 pcs
2	SPRING WASHER 1/4" Rbw	12 pcs
3	Flat Washer 1/4" ID x 13mm OD Blk	12 pcs
4	ALLEN KEY m4x65mm Blk	1 pc
5	ALLEN KEY m5x65mm Blk	1 pc
6	Flat Head Chipboard Screw m4x32mm Rbw	16 pcs

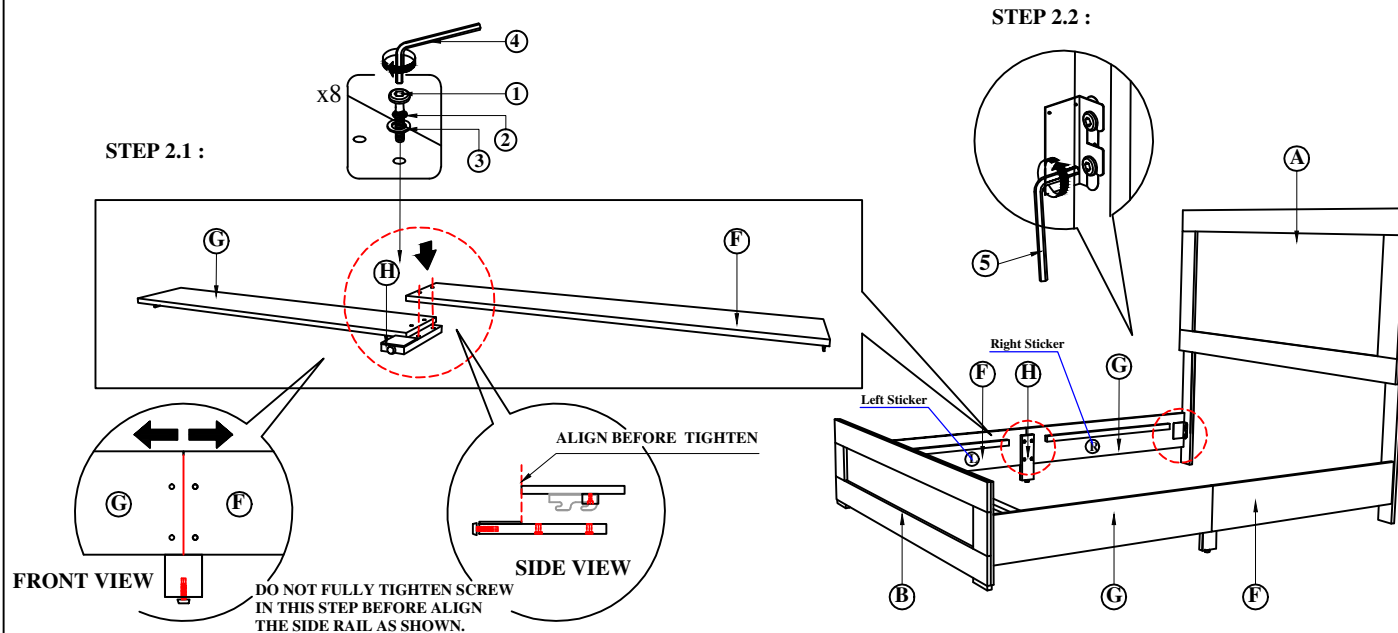
STEP 1 : Attach Head Board Leg (C) to Head Board (A) as shown using JCBC BOLT(1)with Spring Washer (2), Flat washer (3)and securing with ALLEN KEY (4).

STEP 1.1 : Fix the other holes with Csk Screw (6) as shown.



STEP 2.1 : Attach Side Rail (F) & (G) to the Bed Side Rail Leg (H) as shown using JCBC BOLT(1)with Spring Washer (2),Flat washer (3)and securing with ALLEN KEY (4).

STEP 2.2 : Hook SET-UP SIDE RAIL TO HEAD BOARD (A) closely and push down to fit. repeat step 2 with other end of rail to hook onto FOOTBOARD (B).

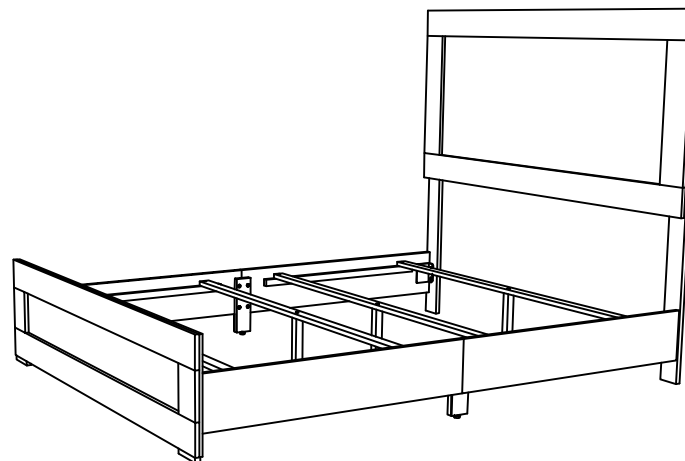
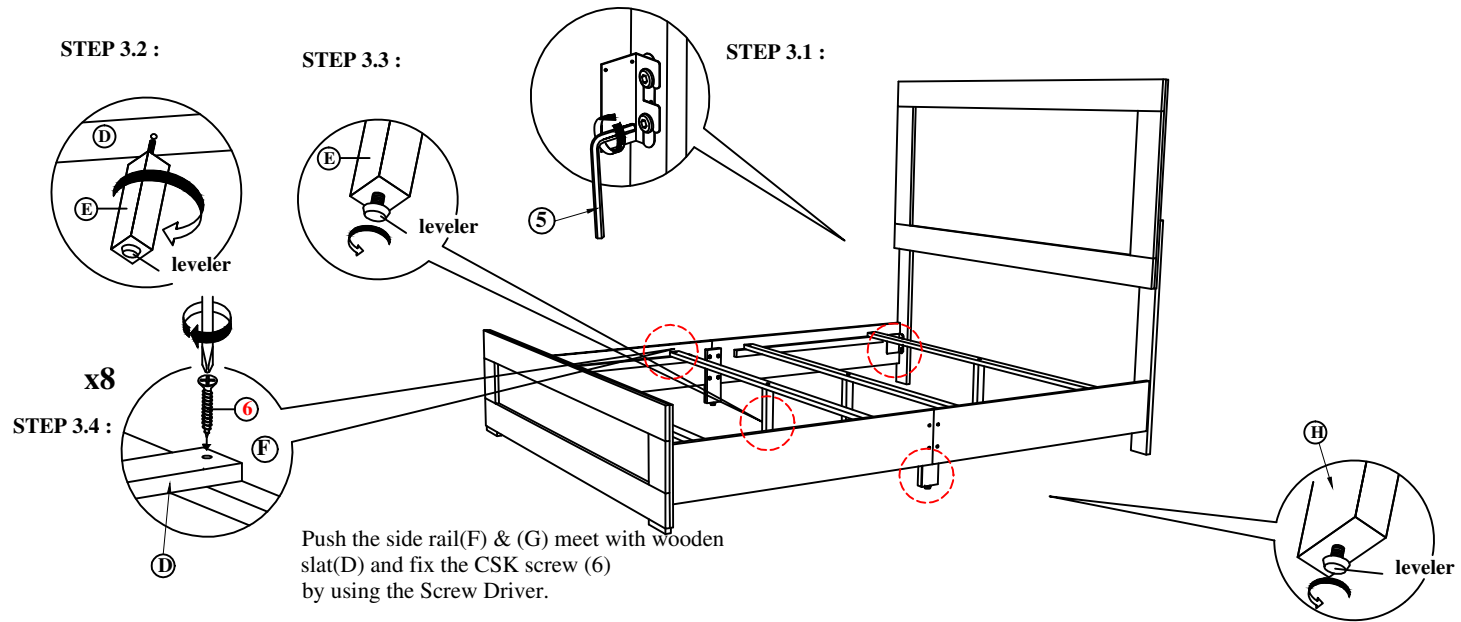


NOTE : MUST TIGHTEN SCREWS PERIODCALLY WITH USE SCREW WILL BECOME LOOSE CHECK TIGHTNESS OF ALL SCREW EVERY 6-8 WEEKS.

PAGE 1 OF 2

ASSEMBLY INSTRUCTIONS

STEP 3 : Tighten the 4 Corner with Allen Key (5). Fix the Bed Slat Support Leg (E), to Bed Slat (D) as shown. Install the bed slat (D) to side rail (F) & (G) and tighten with Csk Screw (6) as per diagram shown. (NOTE: THE SETUP MUST BE DONE AT THE DECIDED LOCATION FOR THE BED TO OBTAIN PERFECT STABILITY)



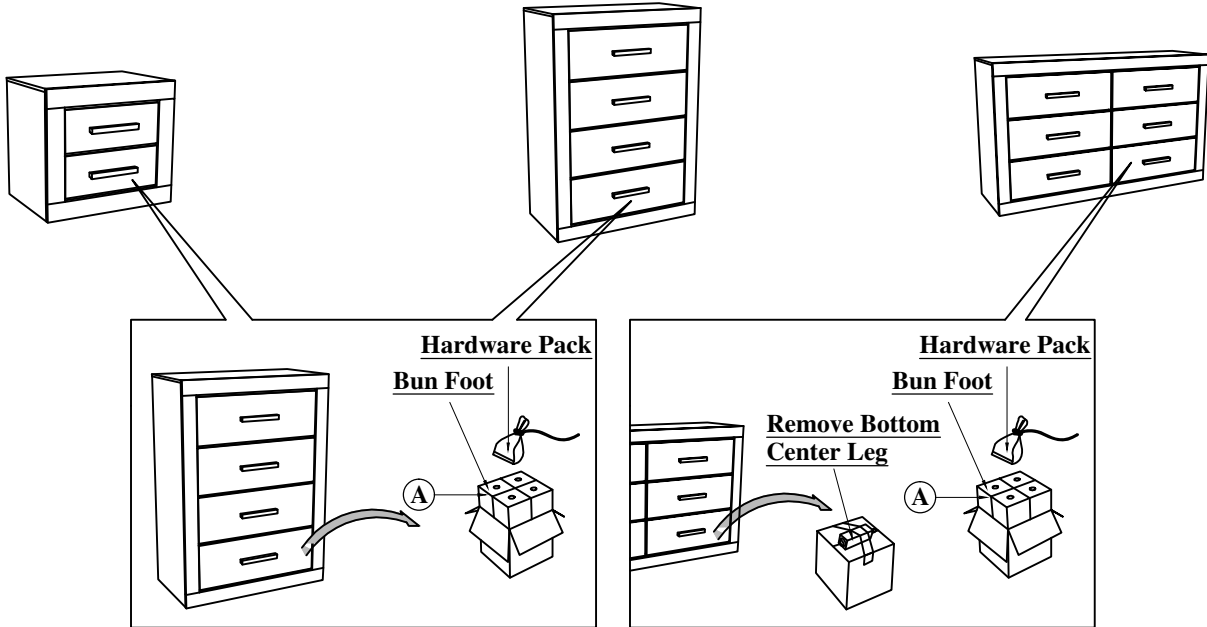
COMPLETE ASSEMBLY

ASSEMBLY INSTRUCTION

FOR C8311A/C8321A CHEST, DRESSER, & NIGHT STAND

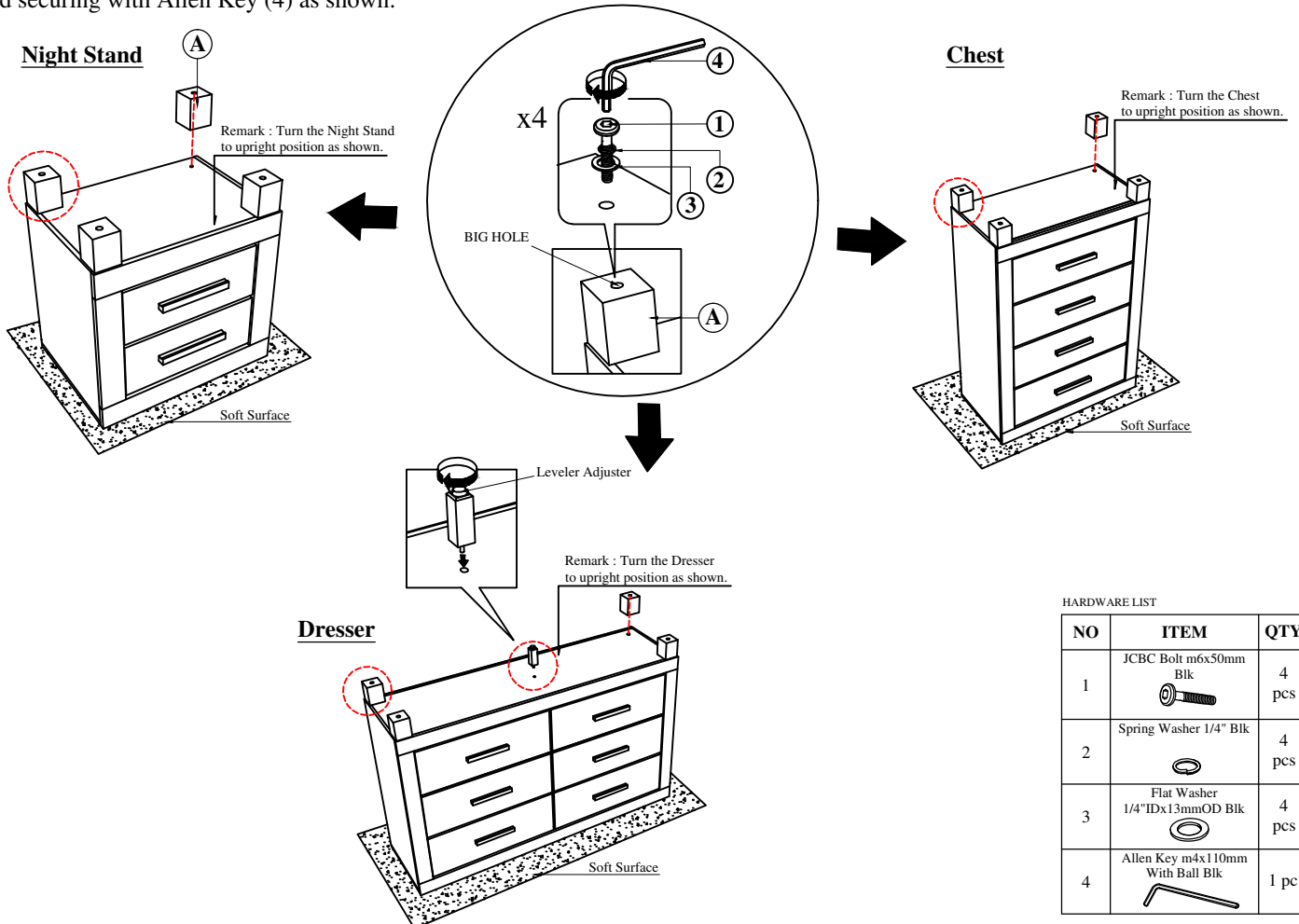
STEP 1

Pull the drawer and take out the Bunfoot carton (A).







STEP 2

Assemble the Bun Foot (A) with JCBC Bolt (1), Spring washer (2), Flatwasher (3) and securing with Allen Key (4) as shown.



HARDWARE LIST

NO	ITEM	QTY
1	JCBC Bolt m6x50mm Blk 	4 pcs
2	Spring Washer 1/4" Blk 	4 pcs
3	Flat Washer 1/4"IDx13mmOD Blk 	4 pcs
4	Allen Key m4x110mm With Ball Blk 	1 pc

ASSEMBLY INSTRUCTION

**MODEL: C8311A/C8321A
DRESSER & MIRROR**

(Box 1)

BOX OF MIRROR

NO	ITEM	Qty
A	MIRROR	1 PC
B	MIRROR SUPPORT RAIL	2 PCS

(Box. 2)

BOX OF DRESSER

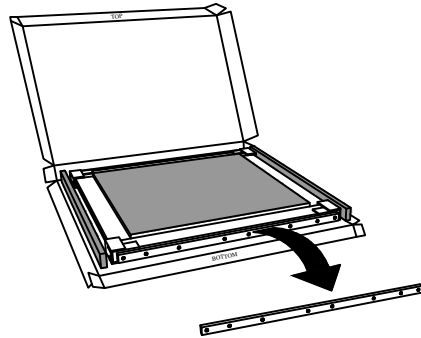
NO	ITEM	Qty
C	DRESSER	1 PC

**(Box. 1)
HARDWARE LIST**

NO	ITEM	Qty
1	Flat Head Chipboard Screw m4x32mm Rbw	10 PCS

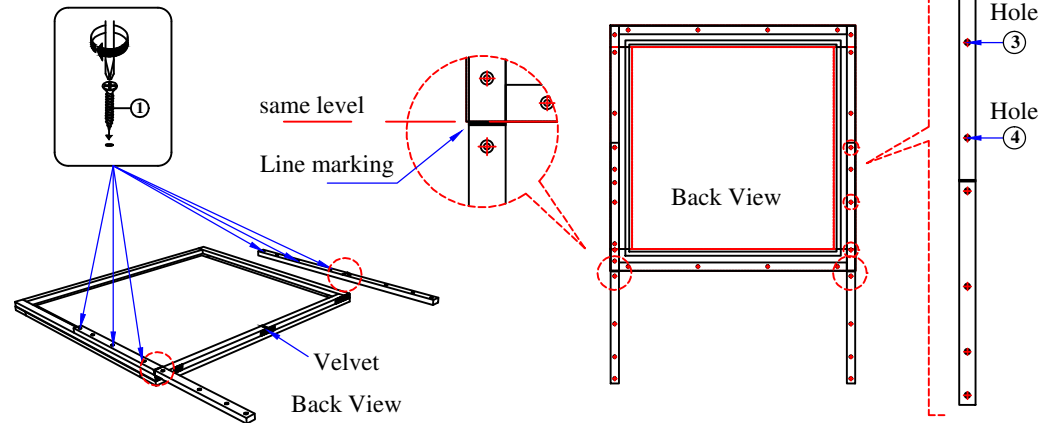
STEP 1

Draw out mirror support (B) from the carton box.



STEP 2 : Align & fasten mirror support (B) to the back of mirror (A) using Csk Screw (1).

Note : Make sure the marking of the mirror support (B) must in same level as the bottom frame as shown.
Secure the Screw by following the holes with indicator number as shown.

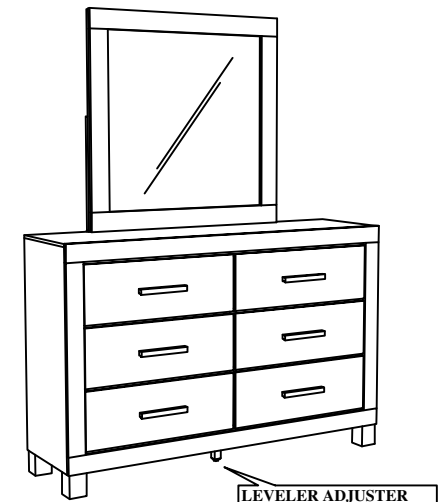
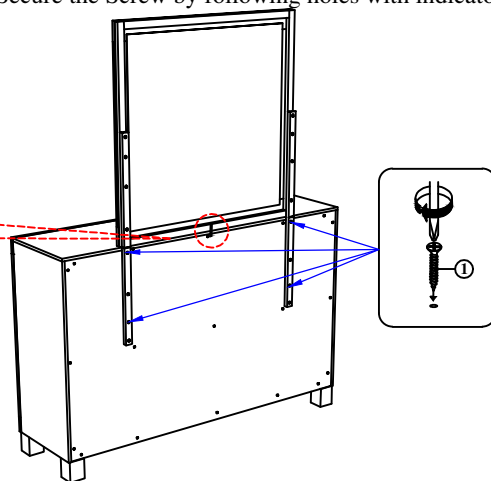
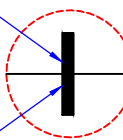


STEP 3 : Place mirror (A) on top of dresser (C). Align & fasten mirror support (B) to the back of dresser (C) using Csk Screw (1) with Srew with screw driver.(NOT PROVIDED)

Note : Make sure marking mirror must align with the dresser marking as shown.
Secure the Screw by following holes with indicator number as shown.

Mirror line marking

Dresser line marking



COMPLETED ASSEMBLY

NOTE : MUST TIGHTEN SCREWS PERIODCALLY WITH USE SCREW WILL BECOME LOOSE CHECK TIGHTNESS OF ALL SCREW EVERY 6-8 WEEKS.

INSTRUCTIONS D'ASSEMBLAGE

**MODÈLE : C8311A/C8321A
LIT COMPLET (4+4)**

(Cart. 1)
CARTON DE TÊTE & PIED DE LIT

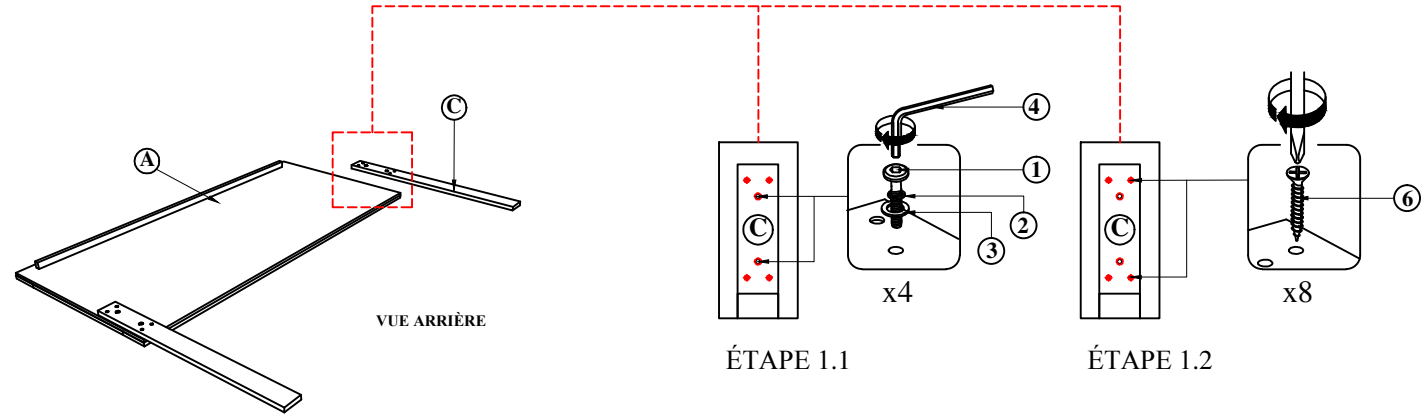
N°	Liste de Pièces	Qté
A	Tête de lit	1 pce
B	Pied de lit	1 pce
C	Pied de la Tête de Lit	2 pces
D	Lattes	4 pces
E	Soutien de Latte	4 pces
F	Longeron(A)-Gauche	2 pces
G	Longeron(B)-Droite	2 pces
H	Pied de rail de lit	2 pces

(Cart. 1)
QUINCAILLERIE

N°	Liste de Pièces	Qté
1	Boulon JCBC M6 x 35mm	12 pces
2	Rondelle À Ressort 1/4" BLK	12 pces
3	Rondelle Plate 1/4" IDX13 mm OD BLK	12 pces
4	CLÉ Allen M4 x 65mm	1 pce
5	CLÉ Allen M5 x 65mm	1 pce
6	Vis CSK M4 x 32mm	16 pces

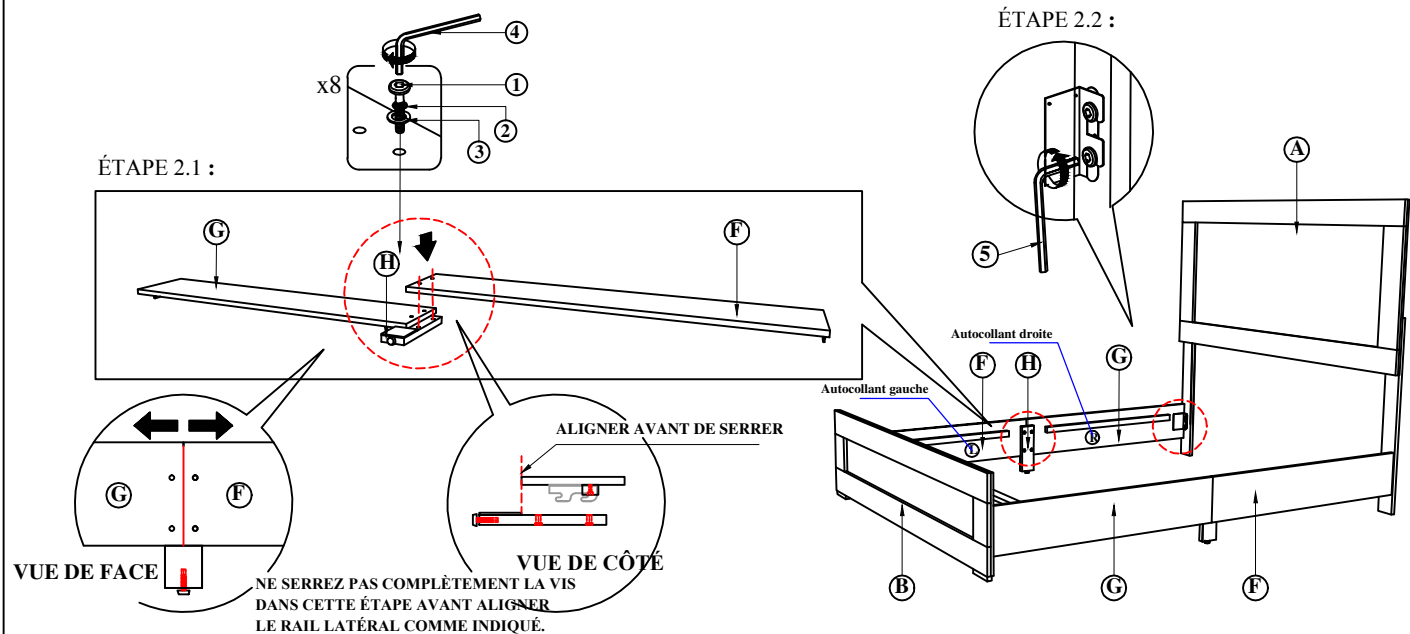
ÉTAPE 1.1 : Assembler la Tête de lit (A) et les Pieds de la TDL (C), comme indiqué avec le BOULON JCBC (1), la Rondelle à Ressort (2), et la Rondelle Plate (3) en utilisant la CLÉ ALLEN (4).

ÉTAPE 1.2 : Fixez les autres trous avec la Vis Csk (6) comme indiqué.



ÉTAPE 2.1 : Fixez le rail latéral (F) et (G) au pied de rail latéral du lit (H) comme indiqué à l'aide de BOULON JCBC (1) avec rondelle élastique (2), rondelle plate (3) et fixation avec la clé Allen (4).

Accrochez de près le RAIL SUR LA PLAQUE DE TÊTE (A) et poussez pour ajuster. répétez l'étape 2 avec l'autre extrémité du rail pour accrocher le MARCHE-PIED (B).

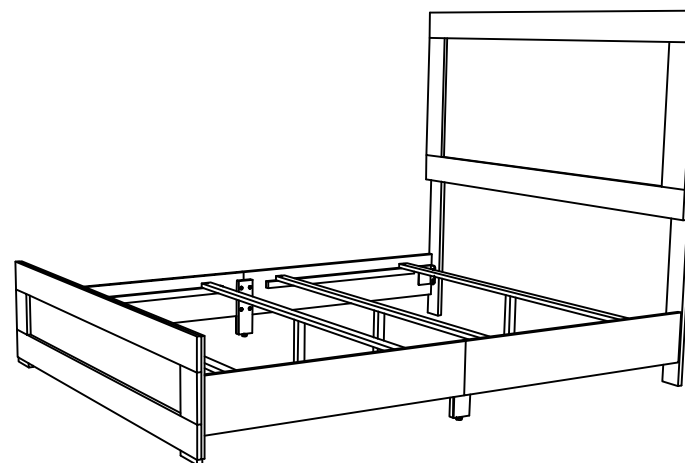
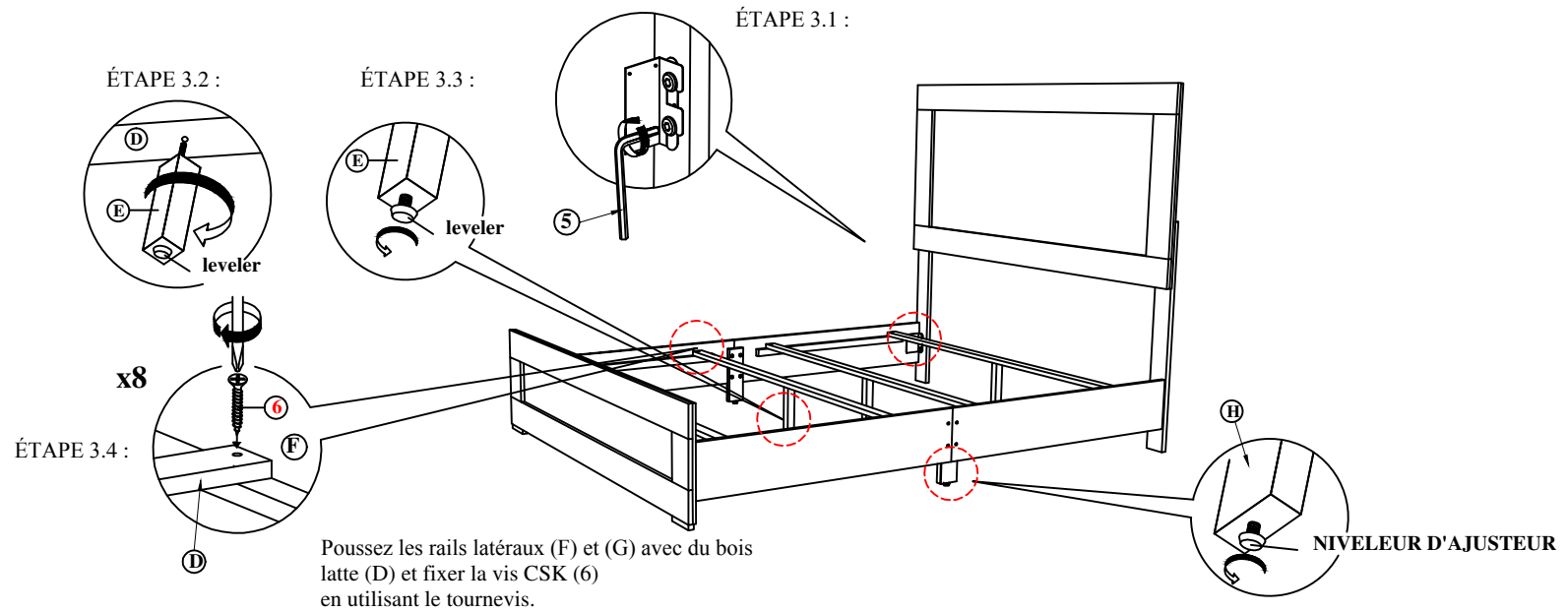


REMARQUE : À L'USAGE, LES VIS SE DESERRENT. VÉRIFIER ET RESSERRER LES VIS TOUTES LES 6-8 SEMAINES.

PAGE 1 DE 2

INSTRUCTIONS D'ASSEMBLAGE

ÉTAPE 3 : Serrez le 4 coins avec la clé Allen (5). Fixez la jambe de support de latte de lit (E) à la latte de lit (D) comme indiqué. Installez les lattes du lit (D) sur le rail latéral (F) et (G) et serrez à l'aide de la vis Csk (6) comme indiqué sur le schéma. (REMARQUE: LA CONFIGURATION DOIT ÊTRE FAITE À L'EMPLACEMENT DÉCIDÉ DU LIT POUR OBTENIR UNE STABILITÉ PARFAITE.)



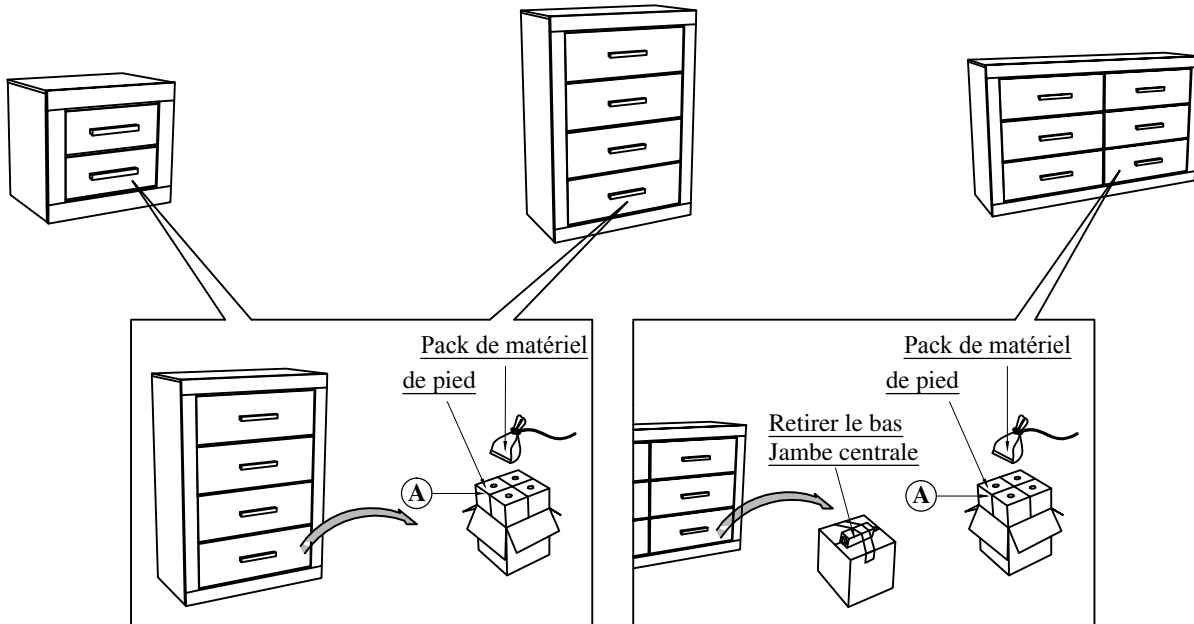
ASSEMBLAGE TERMINÉ

INSTRUCTIONS D'ASSEMBLAGE

POUR C8311A/C8321A POITRINE, COMMODE, & NUIT STAND

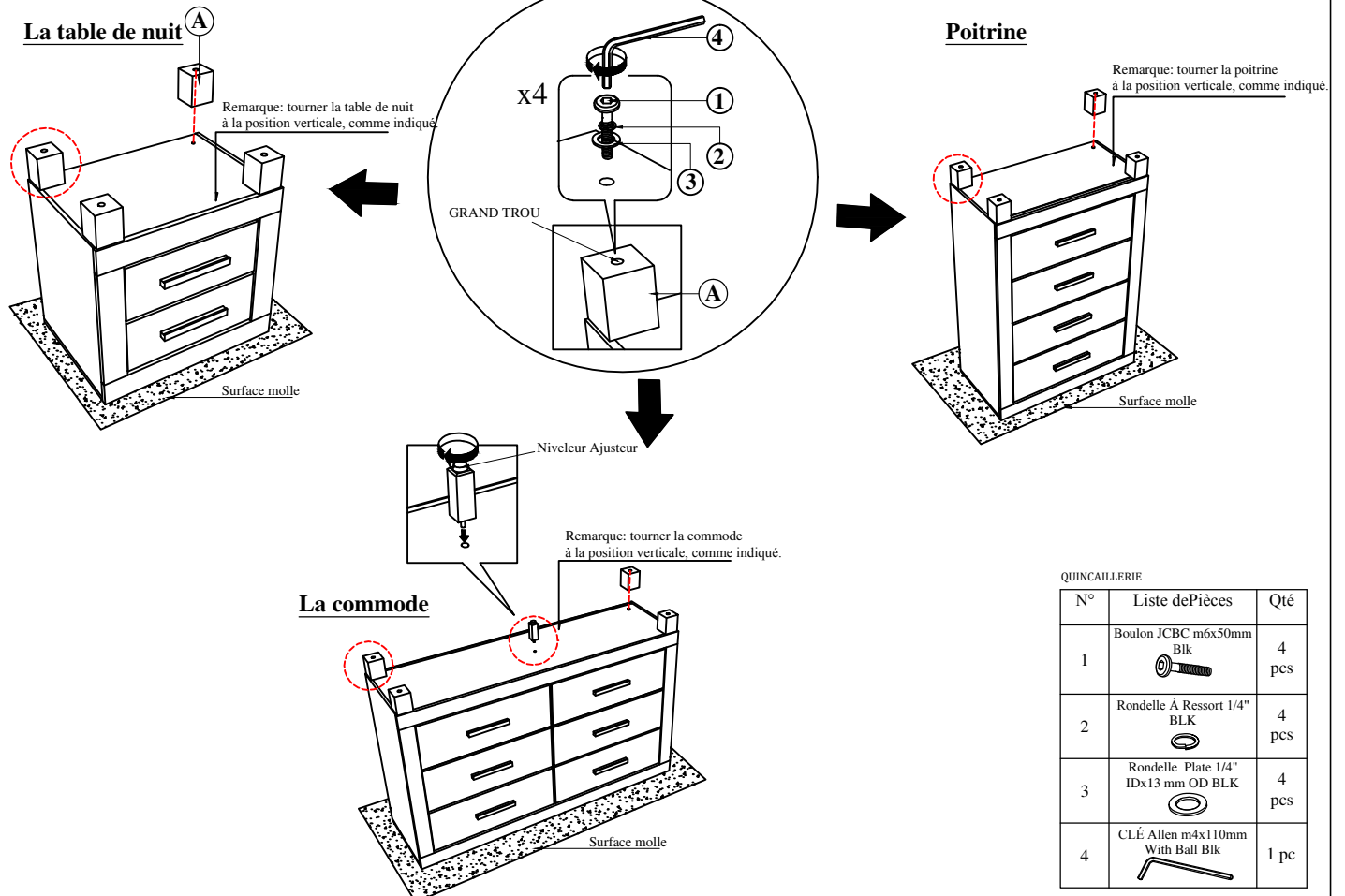
ÉTAPE 1


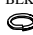
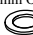

Tirez le tiroir et sortez le carton de pied (A).



ÉTAPE 2

Assemblez le pied de brioche (A) avec le boulon JCBC (1), la rondelle élastique (2) et le lave-vaisselle (3) et fixez avec la clé Allen (4) comme indiqué.



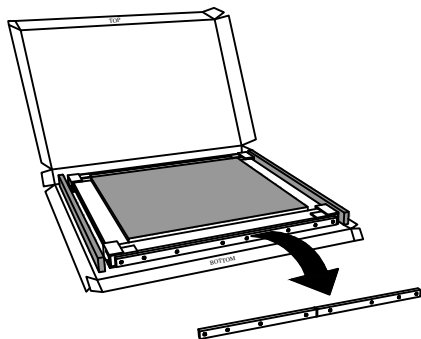
QUINCAILLERIE		
N°	Liste de Pièces	Qté
1	Boulon JCBC m6x50mm Blk 	4 pcs
2	Rondelle À Ressort 1/4" BLK 	4 pcs
3	Rondelle Plate 1/4" IDx13 mm OD BLK 	4 pcs
4	CLÉ Allen m4x110mm With Ball Blk 	1 pc

INSTRUCTIONS D'ASSEMBLAGE

**MODÈLE: C8311A/C8321A
COMMODE & MIROIR**

ÉTAPE 1

Tirez le support de miroir (B) de la boîte en carton.



(Cart. 1)

CARTON MIROIR

N°	Liste de Pièces	Qté
A	MIROIR	1 PCE
B	SOUTIEN DE MIROIR	2 PCES

(Cart. 2)

CARTON COMMODE

N°	Liste de Pièces	Qté
C	COMMODE	1 PCE

(Cart. 1)

QUINCAILLERIE

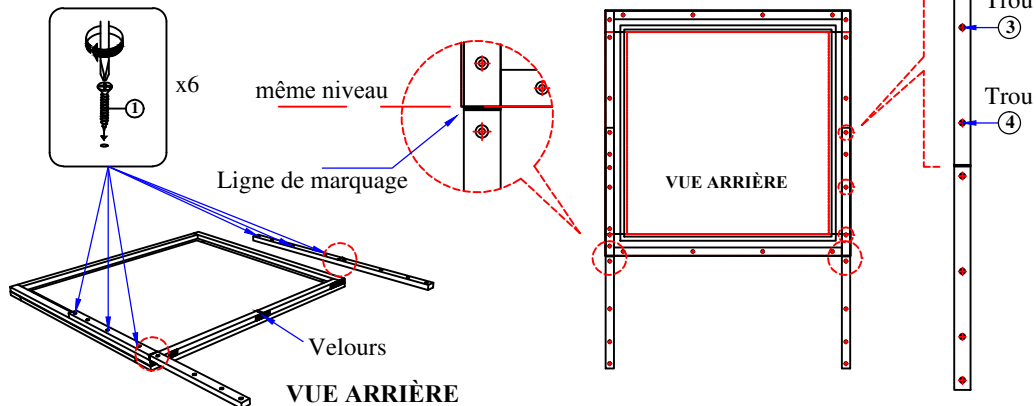
N°	Liste de Pièces	Qté
1	Vis CSK M4 x 32mm	10 PCES

ÉTAPE 2 : Aligned et fixez le support de miroir (B) à l'arrière du miroir (A) à l'aide de la vis Csk

(1).

Remarque: Assurez-vous que le marquage du support de rétroviseur (B) doit être au même niveau que le cadre inférieur, comme indiqué.

Fixez la vis en suivant les trous avec le numéro de l'indicateur, comme indiqué.



ÉTAPE 3 : Placez le miroir (A) sur la commode (C). Aligned et fixez le support de rétroviseur (B)

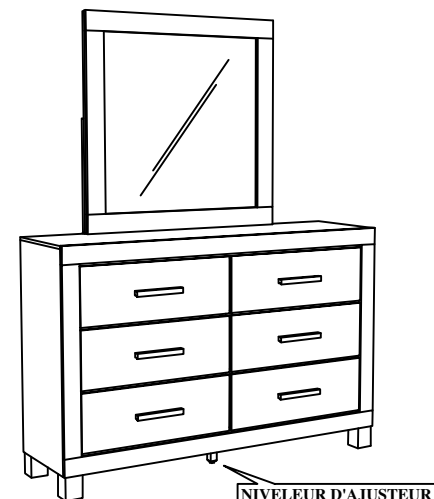
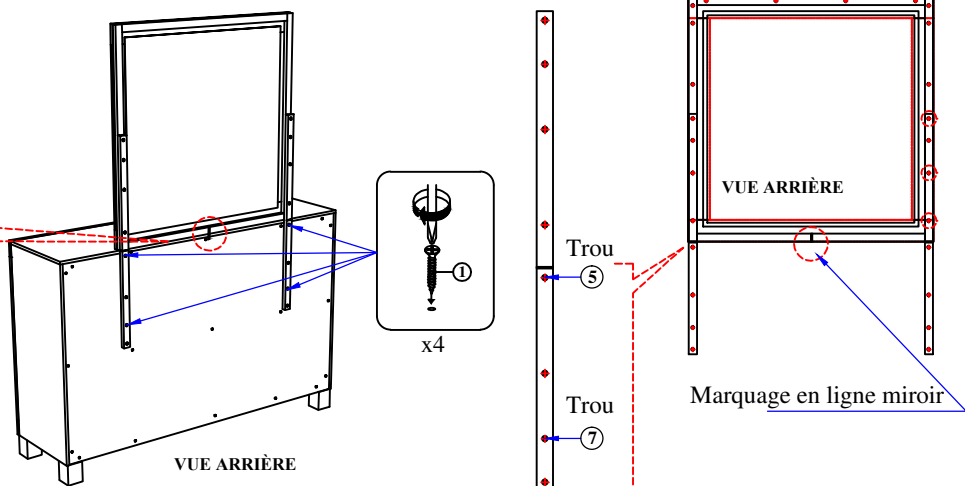
sur le dos de la commode (C) à l'aide de la vis Csk (1) avec vis, avec tournevis.

(NONFOURNI) Remarque: assurez-vous que le miroir de marquage doit s'aligner sur la commode marquage comme indiqué.

Fixez la vis en suivant les trous avec le numéro de l'indicateur, comme indiqué.

Marquage en ligne miroir

Marquage de la ligne de la commode



ASSEMBLAGE TERMINÉ

REMARQUE : À L'USAGE, LES VIS SE DESERRENT. VÉRIFIER ET RESSERRER LES VIS TOUTES LES 6-8 SEMAINES.