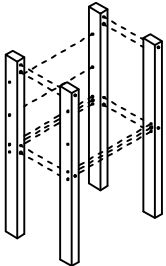



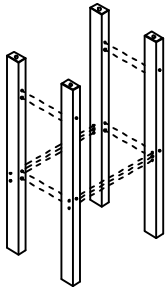


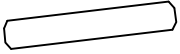
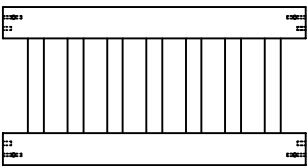
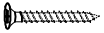

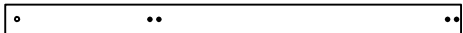

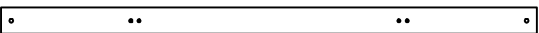
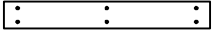
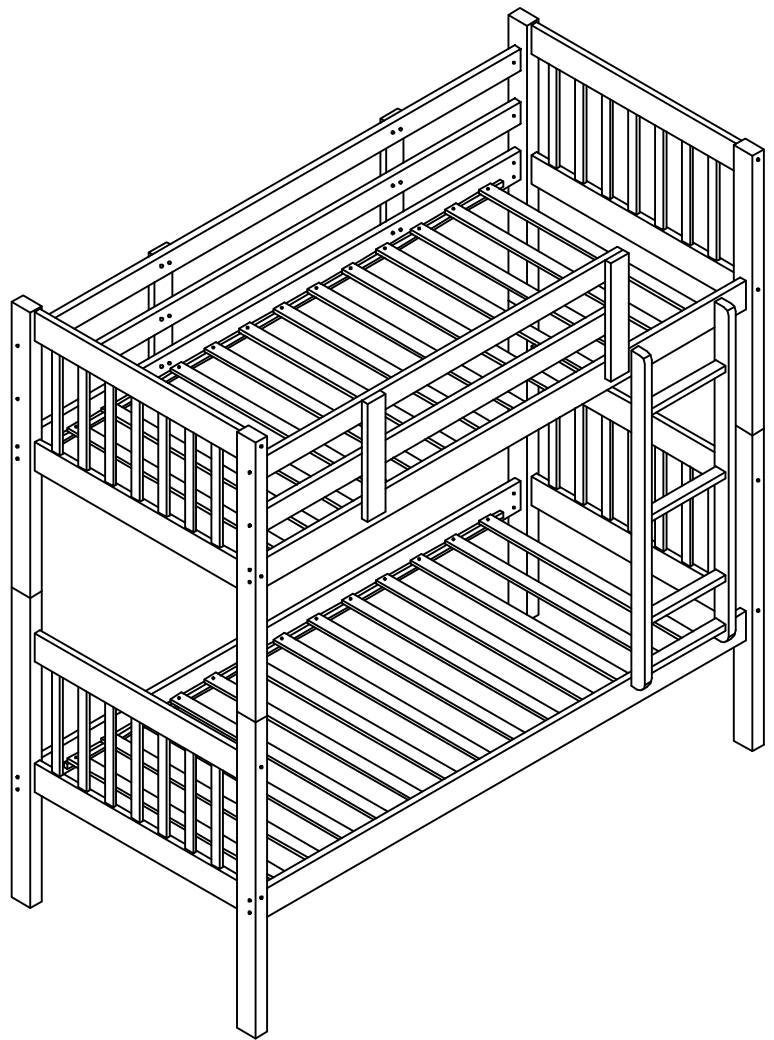
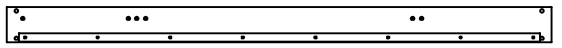
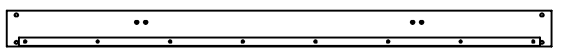
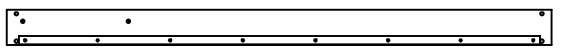
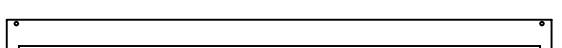
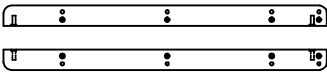
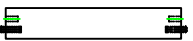
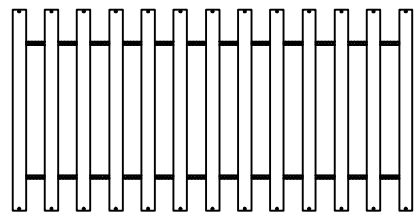


HAVE A QUESTION? GIVE US A CALL. 1-800-363-0219 VOUS AVEZ UNE QUESTION? APPELEZ-NOUS AU 1-800-363-0219

Thank you for purchasing this product from Mazin Furniture. Please take the time to read and follow the instructions below. Check that you have all parts and hardware before assembly. Parts apparently missing are often found in the packing materials. If you do not have all the parts listed, call us and they will be sent to you immediately. Should parts be damaged during transportation, give us a call and we will replace the damaged part as soon as possible.

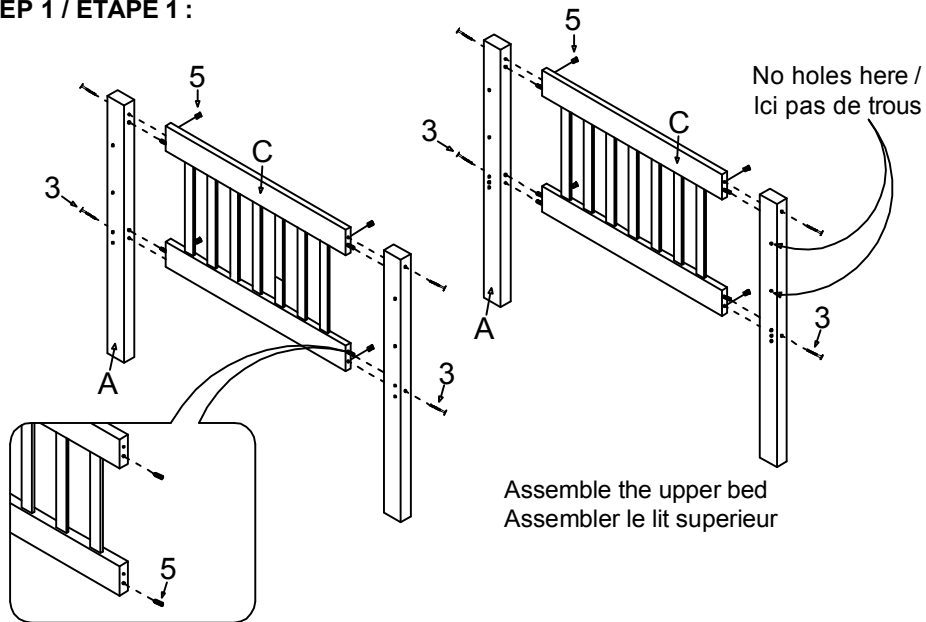
Merci d'avoir acheté ce produit de Mazin Furniture. Veuillez lire et suivre les instructions ci-dessous. Vérifiez avant le montage que vous avez toutes les pièces et fixations. Les pièces qui semblent manquer se trouvent souvent dans les matériaux d'emballage. Si vous n'avez pas toutes les pièces de la liste, appelez-nous et nous vous les enverrons immédiatement. Si des pièces soient endommagées pendant le transport, appelez-nous et nous remplacerons aussi tôt que possible la pièces endommagées

| PARTS LIST / LISTE DE PIÈCES | | | | HARDWARE LIST / LISTE DE QUINCAILLERIE | | | |
|------------------------------|---|--|---|--|---|---|----|
| A |  | Shorter leg / Pied (court) | 4 | 1 |  | Bolt / Boulon M6 x 70 | 22 |
| | | | | 2 |  | Bolt / Boulon M6 x 35 | 52 |
| | | | | 3 |  | Bolt / Boulon M6 x 100mm | 16 |
| B |  | Longer leg / Pied (longue) | 4 | 4 |  | Nut / Ecrou M6 x 13mm | 38 |
| | | | | 5 |  | Wood dowel / Cheville de bois M10 x 40mm | 24 |
| | | | | 6 |  | Metal pin / Tige métallique M10 x 100mm | 4 |
| C |  | Top and bottom panel / Panneau supérieur / de fond | 4 | 7 |  | Screw / Vis M4 x 25mm | 36 |
| | | | | 8 |  | Allen key / Cle Allen | 1 |
| D |  | Front upper guardrail / Rail supérieur avant de garde | 2 | 9 |  | Wood button / Bouton de bois 11.5mm | 4 |
| E |  | Back upper guardrail / Garde-corps arrière supérieure | 2 | | | | |

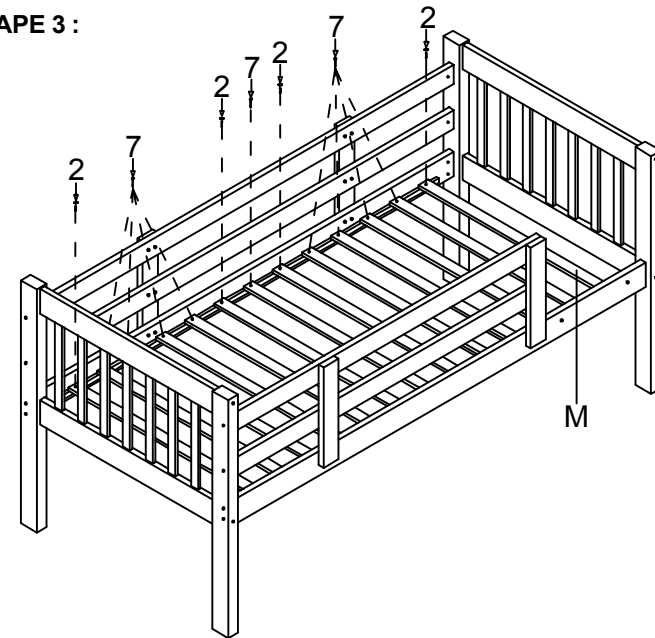
| | | | | |
|----------|---|---|---|--|
| F |  | Guardrail spindle / Garde de corps le broche | 4 |  |
| G |  | Upper side rail / Longerons- haut | 1 | |
| H |  | Upper side rail / Longerons- haut | 1 | |
| I |  | Lower side rail / Longerons- bas | 1 | |
| J |  | Lower side rail / Longerons- bas | 1 | |
| K |  | Ladder rail / Rail de l'échelle | 2 | |
| L |  | Ladder / Echelle | 4 | |
| M |  | Slats / Lattes | 2 | |

**DO NOT TIGHTEN BOLTS UNTIL COMPLETELY ASSEMBLED.
NE PAS SERRER LES BOULONS JUSQU'À CE QUE LE MONTAGE SOIT COMPLETMENT TERMINE**

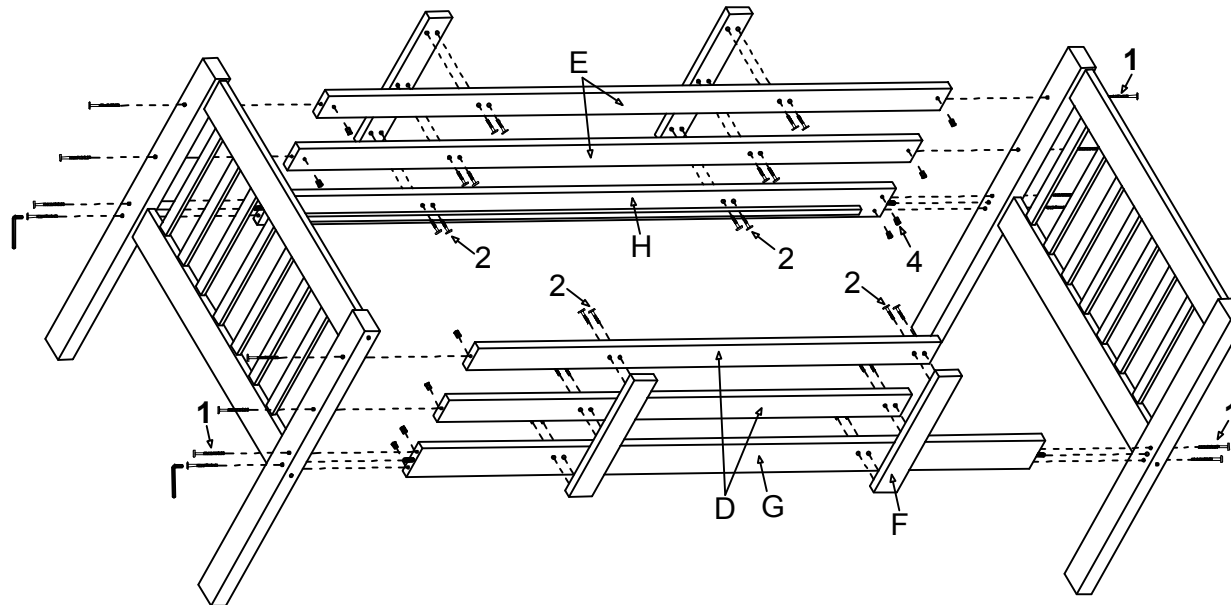
STEP 1 / ÉTAPE 1 :



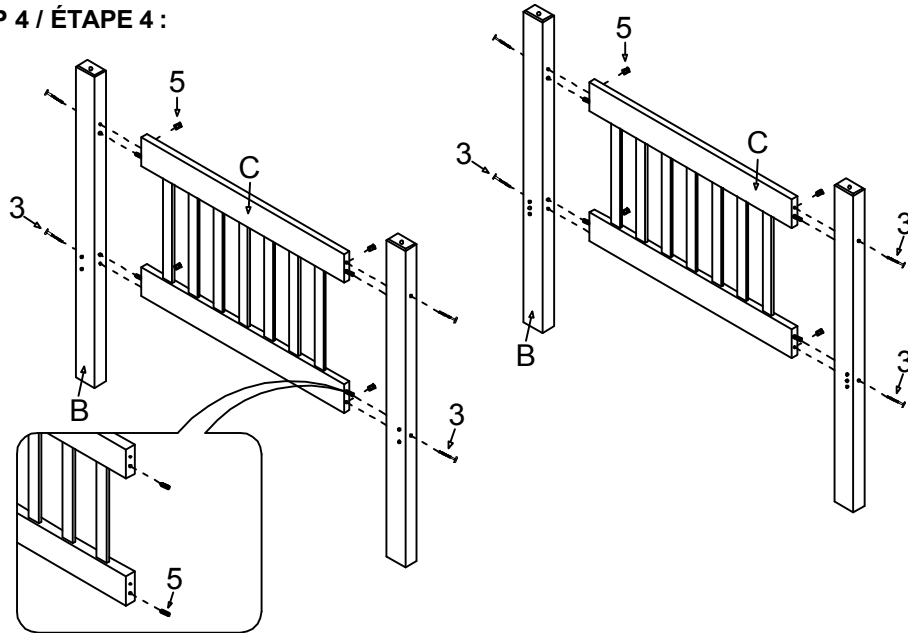
STEP 3 / ÉTAPE 3 :



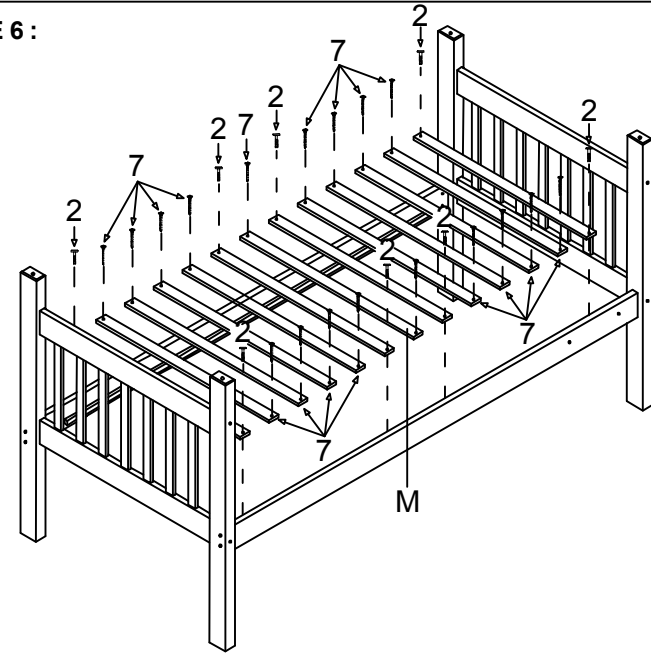
STEP 2 / ÉTAPE 2 :



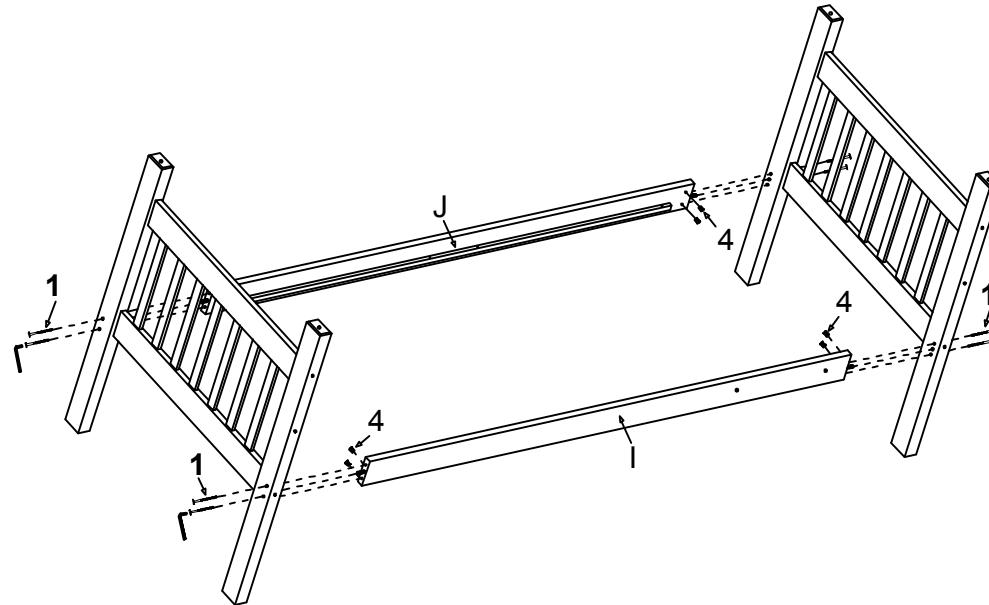
STEP 4 / ÉTAPE 4 :



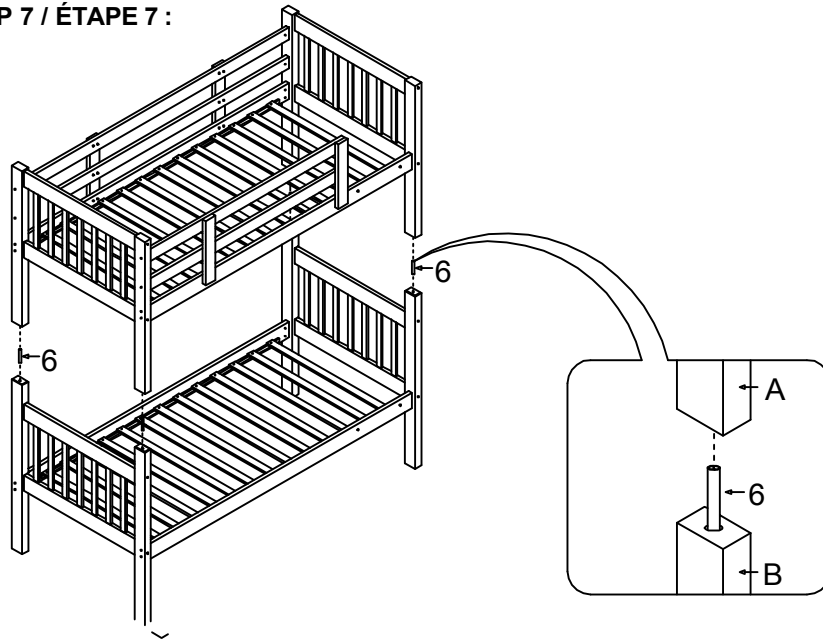
STEP 6 / ÉTAPE 6 :



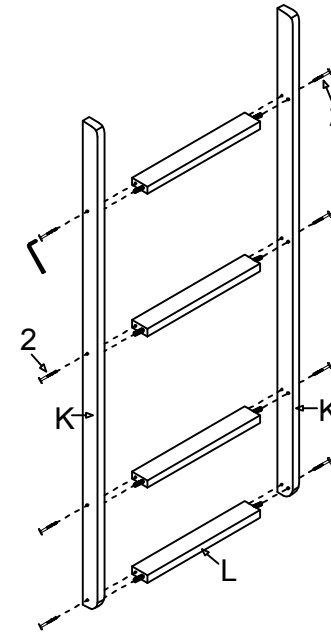
STEP 5 / ÉTAPE 5 :



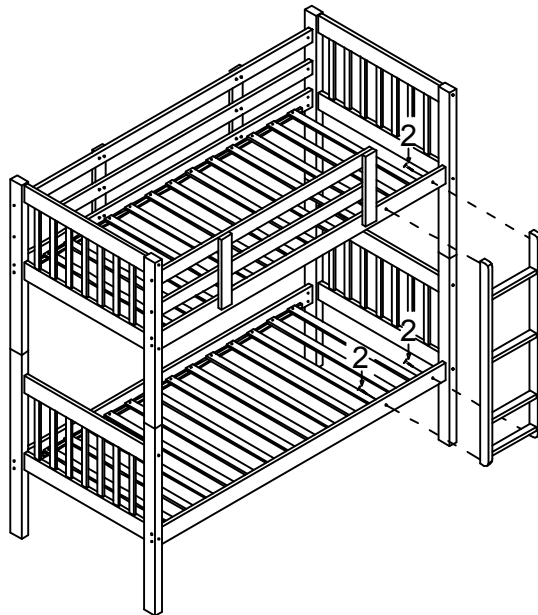
STEP 7 / ÉTAPE 7 :



STEP 8 / ÉTAPE 8 :



STEP 9 / ÉTAPE 9 :



STEP 10 / ÉTAPE 10 :

Optional : Twin bed
En option : Lit simple

