



# ASSEMBLY INSTRUCTION / INSTRUCTION D'ASSEMBLAGE

1616-9 - Chest / Commode

Thank you for purchasing this product. Please take time to read and follow the instructions below. Check that you have all parts and hardware before assembly .

Merci d'avoir acheté ce produit de qualité. Vérifiez avant le montage que vous avez toutes les pièces et fixations. Les pièces qui semblent manquer se trouvent souvent dans les matériaux d'emballage.



It is recommended to install protective pads under all legs and supports to avoid damage or scratches when placing furniture on a wood floor or other hard surface, and to limit indentation and prevent discoloration if placing on carpet.



Il est recommandé de placer des coussins protecteurs sous tous les pieds et toutes les bases des meubles pour éviter d'endommager ou d'égratigner les planchers en bois ou autres surfaces dures, et pour limiter l'empreinte et empêcher la décoloration quand les meubles reposent sur la moquette.



**DO NOT TIGHTEN BOLTS UNTIL COMPLETELY ASSEMBLED.**

**NE PAS SERRER LES BOULONS JUSQU'À CE QUE LE MONTAGE SOIT COMPLETMENT TERMINE.**

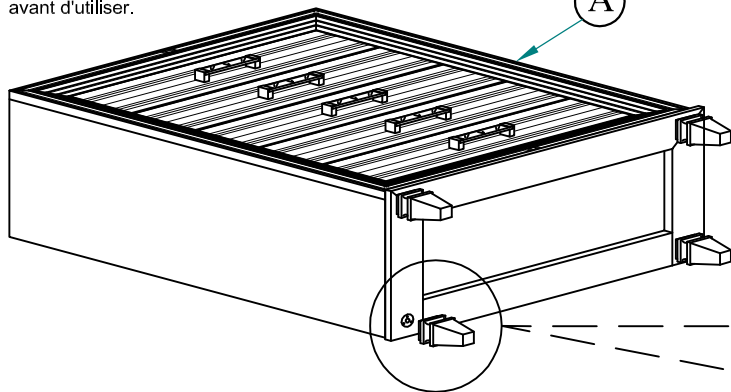
### PART LIST / LISTE DE PIÈCES

NO	NAME	PART	QTY
A	Chest / Commode		1pc
B	Bun Foot / Pied		4pcs

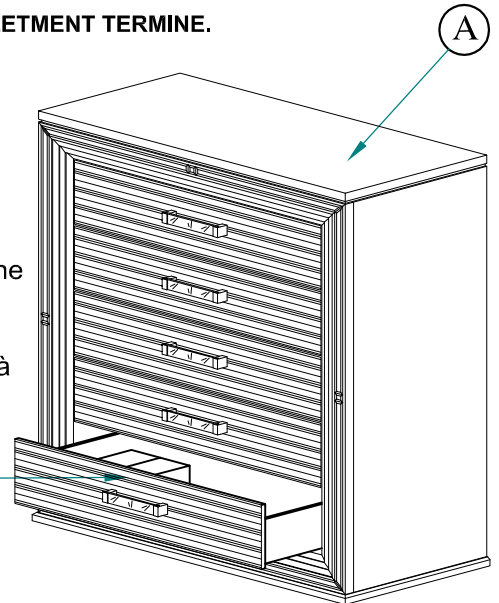
Bun Foot cover /  
Couverture des  
pieds



Remove Bun Foot cover before assemble. /  
S'il vous plaît retirer les pieds couverture  
avant d'utiliser.



Remove Bun Foot carton  
located in the drawer of the  
casegood. Remove and  
unwrap each foot. /  
Les pieds sont emballés à  
l'intérieur du tiroir



Secure the ( B ) Bun Foot to  
the bottom of ( A ) Chest  
as a diagram shown. /  
Attachez S'il vous plaît les  
pieds ( B ) au bas de la Commode  
( A ) comme indiqué dans le dessin

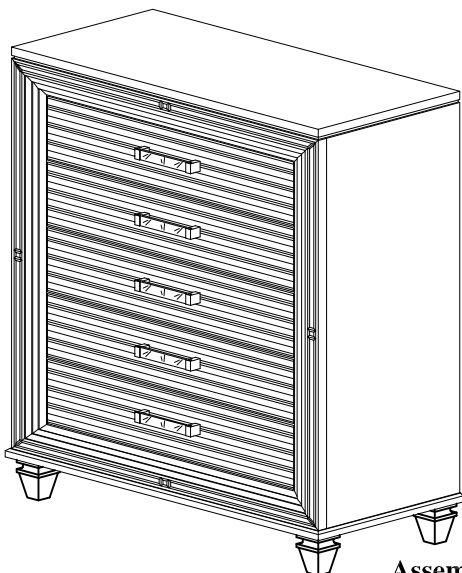
### NOTE / REMARQUE

Tipping Restraint hardware kit is included  
with this product. Refer to installation  
instruction in the hardware pack.

Une trousse anti-basculement est fourni  
avec ce produit. Veuillez vous référer aux  
instructions d'installation dans inclu dans  
la trousse de quincaillerie



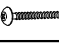
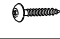
\*ANTI-TIPPING HARDWARE PACK IS AT THE BACK PANEL

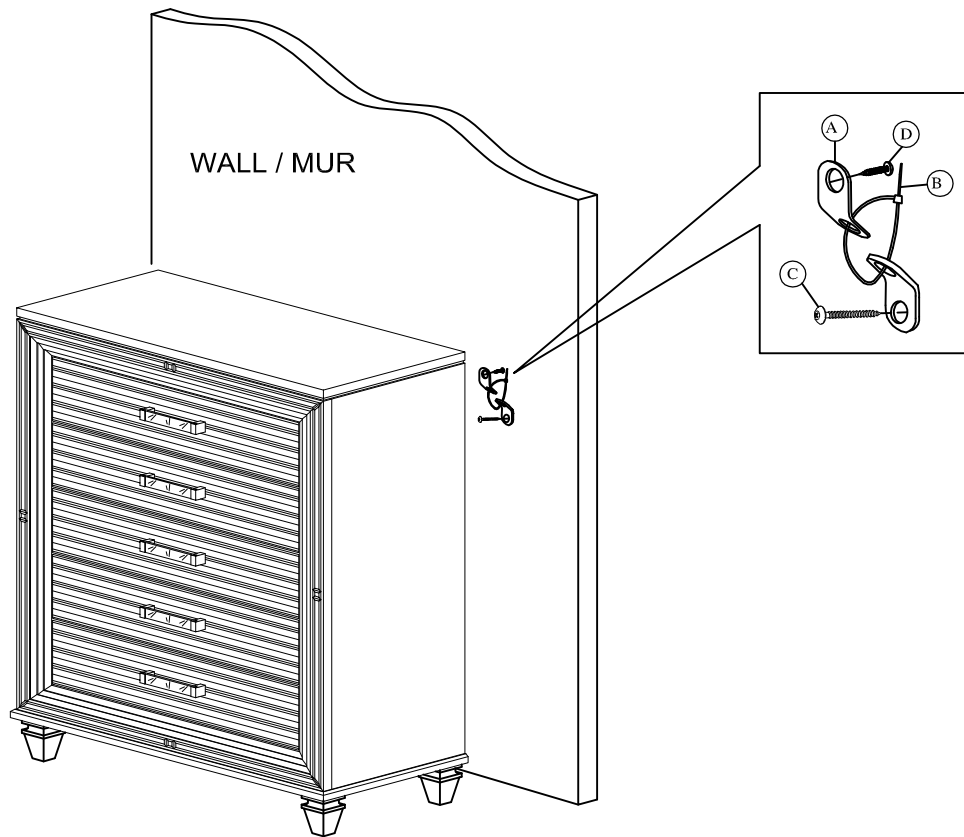
\*UNE TROUSSE ANTI-BASCULEMENT EST SITUÉ SUR LE  
PANNEAU ARRIÈRE.



Assembly completed /  
Assemblage completé

**HARDWARE LIST / LISTE DE QUINCAILLERIE**

NO	NAME	PART	QTY
A	Bracket / Équerre		2pcs
B	Tie Wrap / Sangle de sécurité		1pc
C	Long Screw / Vis Longue		1pc
D	Short Screw / Vis Courte		1pc



**Assembly completed /  
Assemblage completé**



**NOTE / REMARQUE**

Tipping Restraint hardware kit is included with this product. Refer to installation instruction in the hardware pack.

Une trousse anti-basculement est fourni avec ce produit. Veuillez vous référer aux instructions d'installation dans inclu dans la trousse de quincaillerie

\*ANTI-TIPPING HARDWARE PACK IS AT THE BACK PANEL

\*UNE TROUSSE ANTI-BASCULEMENT EST SITUÉ SUR LE PANNEAU ARRIÈRE.



# ASSEMBLY INSTRUCTION / INSTRUCTION D'ASSEMBLAGE

## 1616-5 - Dresser / Bureau Double

Thank you for purchasing this product. Please take time to read and follow the instructions below. Check that you have all parts and hardware before assembly .

Merci d'avoir acheté ce produit de qualité. Vérifiez avant le montage que vous avez toutes les pièces et fixations. Les pièces qui semblent manquer se trouvent souvent dans les matériaux d'emballage.



It is recommended to install protective pads under all legs and supports to avoid damage or scratches when placing furniture on a wood floor or other hard surface, and to limit indentation and prevent discoloration if placing on carpet.

Il est recommandé de placer des coussins protecteurs sous tous les pieds et toutes les bases des meubles pour éviter d'endommager ou d'égratigner les planchers en bois ou autres surfaces dures, et pour limiter l'empreinte et empêcher la décoloration quand les meubles reposent sur la moquette.

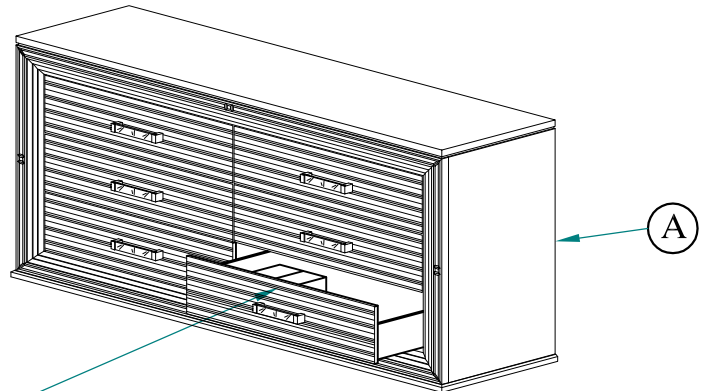


**DO NOT TIGHTEN BOLTS UNTIL COMPLETELY ASSEMBLED.**

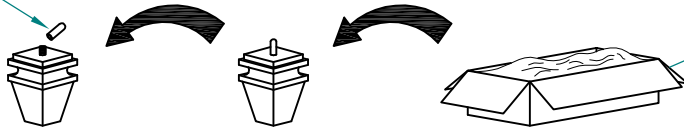
**NE PAS SERRER LES BOULONS JUSQU'À CE QUE LE MONTAGE SOIT COMPLETMENT TERMINE.**

### PART LIST / LISTE DE PIÈCES

NO	NAME	PART	QTY
A	Dresser / Bureau Double		1pc
B	Bun Foot / Pied		4pcs
C	Center Leg / Pied Centre		1pc

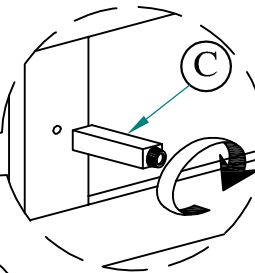
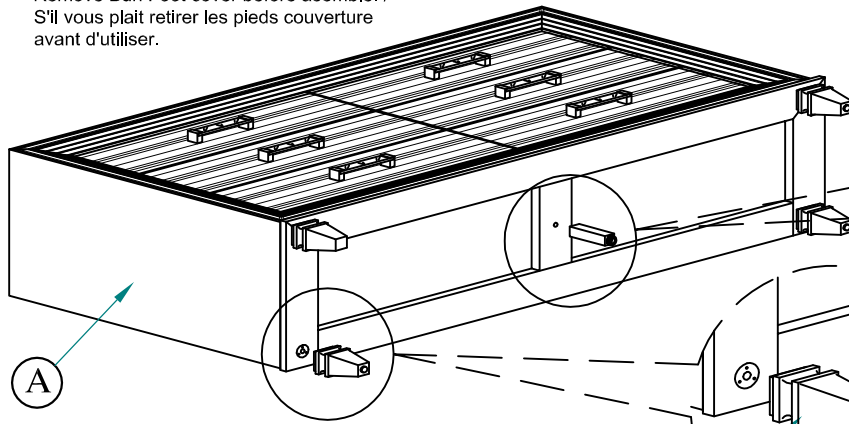


Bun Foot cover /  
Couverture des  
pieds

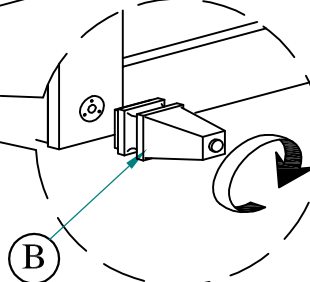


Remove Bun Foot cover before assemble. /  
S'il vous plaît retirer les pieds couverture  
avant d'utiliser.

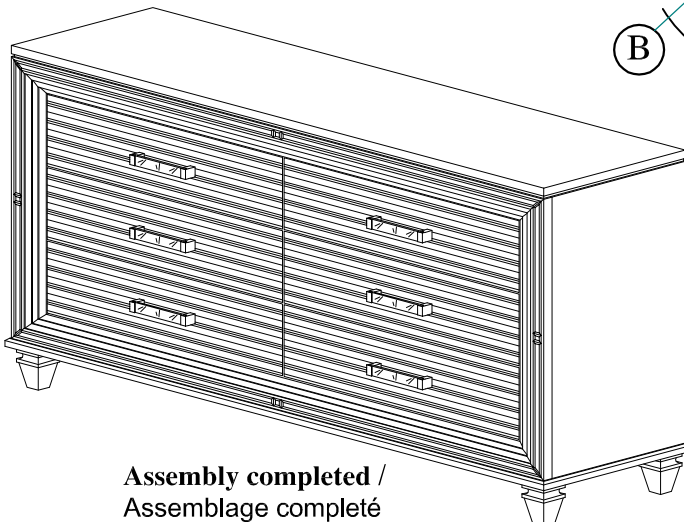
Remove Bun Foot carton located in the drawer of the casegood. Remove and unwrap each foot. /  
Les pieds sont emballés à l'intérieur du tiroir



Secure the (C) Bun Foot to the bottom of (A) Dresser as a diagram shown. /  
Attachez S'il vous plaît les pied centre (C) au bas de la Bureau Double (A) comme indiqué dans le dessin



Secure the (B) Bun Foot to the bottom of (A) Dresser as a diagram shown. /  
Attachez S'il vous plaît les pieds (B) au bas de la Bureau Double (A) comme indiqué dans le dessin



Assembly completed /  
Assemblage complété



### NOTE / REMARQUE



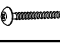
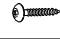
Tipping Restraint hardware kit is included with this product. Refer to installation instruction in the hardware pack.

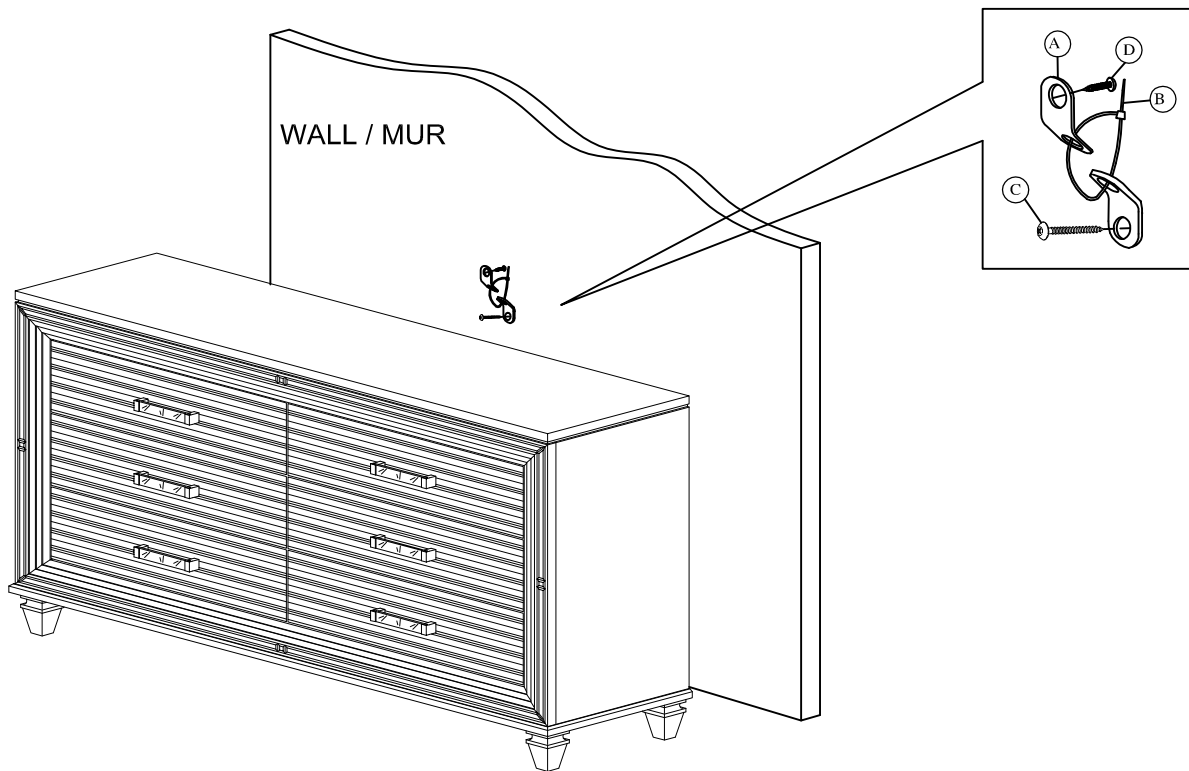
Une trousse anti-basculement est fourni avec ce produit. Veuillez vous référer aux instructions d'installation dans inclu dans la trousse de quincaillerie

\*ANTI-TIPPING HARDWARE PACK IS AT THE BACK PANEL

\*UNE TROUSSE ANTI-BASCULEMENT EST SITUÉ SUR LE PANNEAU ARRIÈRE.

**HARDWARE LIST / LISTE DE QUINCAILLERIE**

NO	NAME	PART	QTY
A	Bracket / Équerre		2pcs
B	Tie Wrap / Sangle de sécurité		1pc
C	Long Screw / Vis Longue		1pc
D	Short Screw / Vis Courte		1pc



**Assembly completed /  
Assemblage completé**



**NOTE / REMARQUE**

Tipping Restraint hardware kit is included with this product. Refer to installation instruction in the hardware pack.

Une trousse anti-basculement est fourni avec ce produit. Veuillez vous référer aux instructions d'installation dans inclu dans la trousse de quincaillerie

\*ANTI-TIPPING HARDWARE PACK IS AT THE BACK PANEL

\*UNE TROUSSE ANTI-BASCULEMENT EST SITUÉ SUR LE PANNEAU ARRIÈRE.



HOME LEGANCE

# ASSEMBLY INSTRUCTION / INSTRUCTION D'ASSEMBLAGE

- 1616K-1/2/3 - King Bed / Grand Lit
- 1616K-1 - King Bed Headboard / Tête de Lit
- 1616K-2 - King Bed Footboard & Slats / Pied et Lattes de Lit
- 1616-3 - Queen/EK Bed Side Rail / Longérons de côté

Thank you for purchasing this product. Please take time to read and follow the instructions below. Check that you have all parts and hardware before assembly .

Merci d'avoir acheté ce produit de qualité. Vérifiez avant le montage que vous avez toutes les pièces et fixations. Les pièces qui semblent manquer se trouvent souvent dans les matériaux d'emballage.



It is recommended to install protective pads under all legs and supports to avoid damage or scratches when placing furniture on a wood floor or other hard surface, and to limit indentation and prevent discoloration if placing on carpet.

Il est recommandé de placer des coussins protecteurs sous tous les pieds et toutes les bases des meubles pour éviter d'endommager ou d'égratigner les planchers en bois ou autres surfaces dures, et pour limiter l'empreinte et empêcher la décoloration quand les meubles reposent sur la moquette.



**DO NOT TIGHTEN BOLTS UNTIL COMPLETELY ASSEMBLED.**

**NE PAS SERRER LES BOULONS JUSQU'À CE QUE LE MONTAGE SOIT COMPLETMENT TERMINE.**

## PART LIST OF HEADBOARD / LISTE DE PIÈCES TÊTE DE LIT

NO	NAME	PART	QTY
A	Headboard / Tête de Lit		1pc

## PART LIST OF FOOTBOARD / LISTE DE PIÈCES PIED DE LIT

B	Footboard with drawer / Pied de Lit		1pc
C	Bun Foot / Pied		2pcs
D	Roll Slat / Lattes		13pcs
E	Slat Support Leg (long) / Support pour Transverses		2pcs
F	Slat Support Leg (short) / Support pour Transverses		1pc
G	Drawer Support Leg / Pied pour tiroir de grand lit		2pcs
H	Footboard Drawer Cover / Couverture du tiroir de pied de lit		1pc

## PART LIST OF SIDE RAIL / LISTE DE PIÈCES LONGERONS

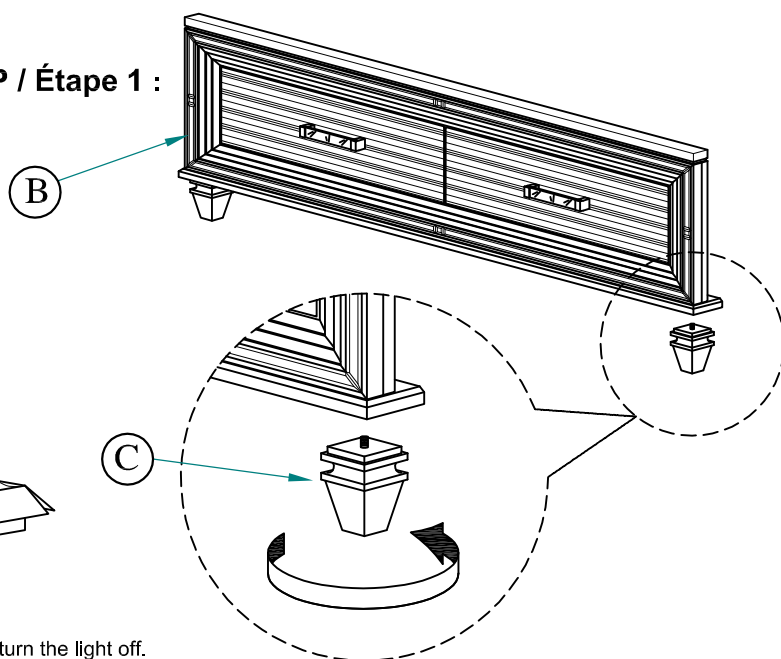
I	Side Rail / Longérons		2pcs
J	Center Slat Support / Pied de longerons central		1pc

## HARDWARE LIST / LISTE DE QUINCAILLERIE

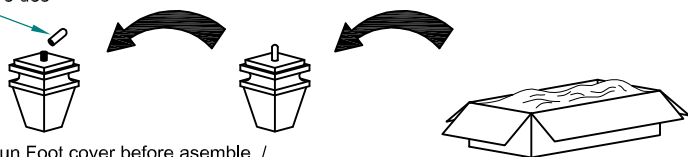
NO	NAME	PART	QTY
1	Allen Key / Clè Allen - 1/6" x 2"		1pc
2	JCBC / Boulon - M6 x 1.0 x 35mm		4pcs
3	JCBC / Boulon - M6 x 1.0 x 60mm		3pcs
4	Spring Washer / Rondelle D'arrêt - 1/4" x 1/4" x 1/2" x 0.06"		7pcs
5	Flat Washer / Rondelle Plate - 1/4" x 2/7" x 3/4" x 0.04"		4pcs
6	Screw / Vis - 1/7" x 1 1/4"		26pcs
7	Screw / Vis - 1/7" x 16mm		2pcs
8	Adjustable Leveller / Niveleur - M6 x 29mm		5pcs

HARDWARE SET IS IN 1616K-2 ASSEMBLY

## STEP / Étape 1 :



Bun Foot cover / Couverture des pieds



Remove Bun Foot cover before assemble. / S'il vous plait retirer les pieds couverture avant d'utiliser.

### Safety Warning:

Insert the polarized plug to the proper outlet to turn the light on and unplug to turn the light off.

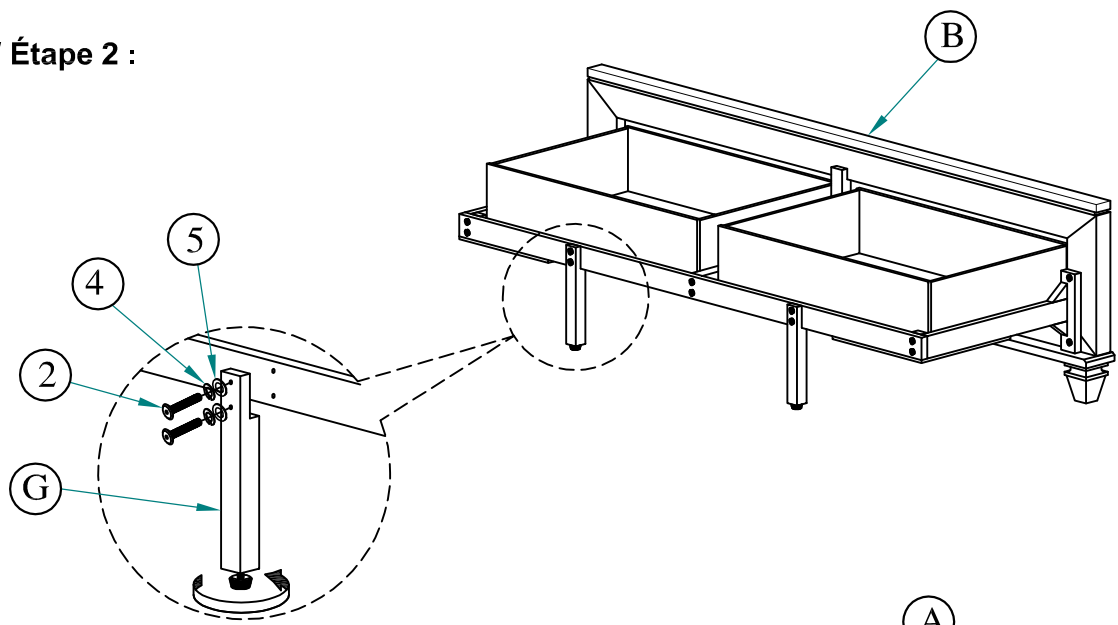
It is not recommended to use the light continuously for more than 12 hours

### AVERTISSEMENT DE SÉCURITÉ :

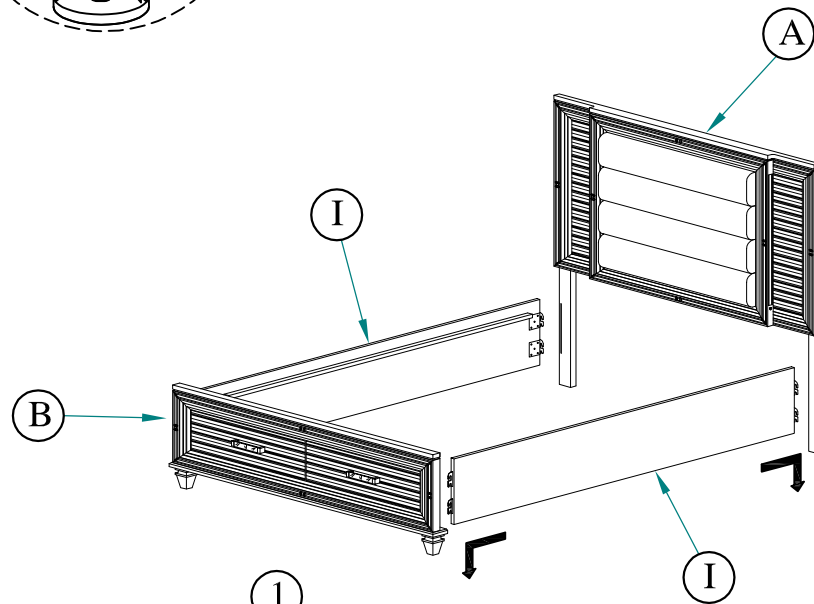
Pour allumer la lumière, veuillez insérer la fiche polarisée à la prise murale appropriée et simplement déconnecter pour l'éteindre.

Il n'est pas recommandé d'utiliser la lumière continuellement pour plus de 12 heures.

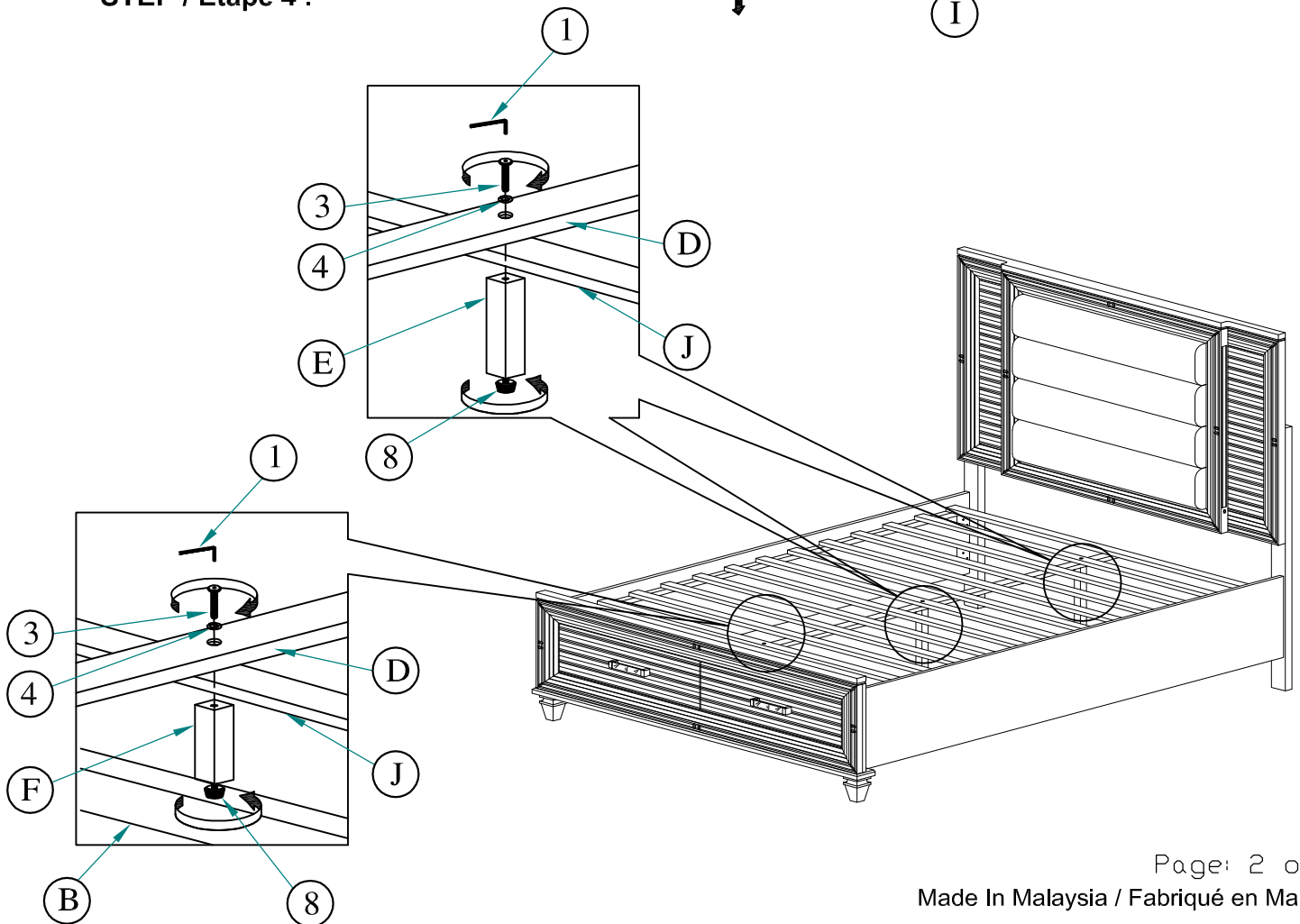
**STEP / Étape 2 :**



**STEP / Étape 3 :**

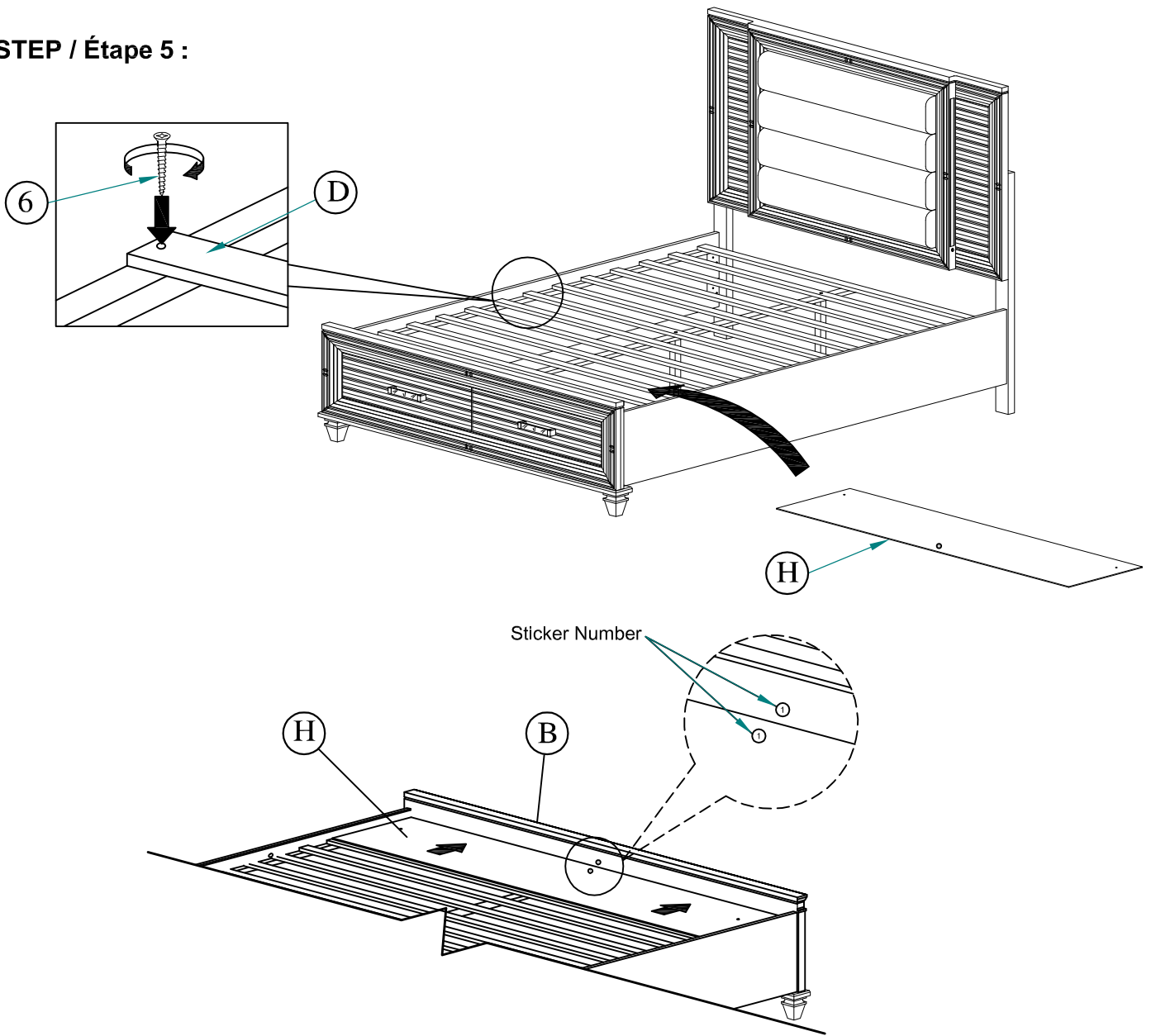


**STEP / Étape 4 :**

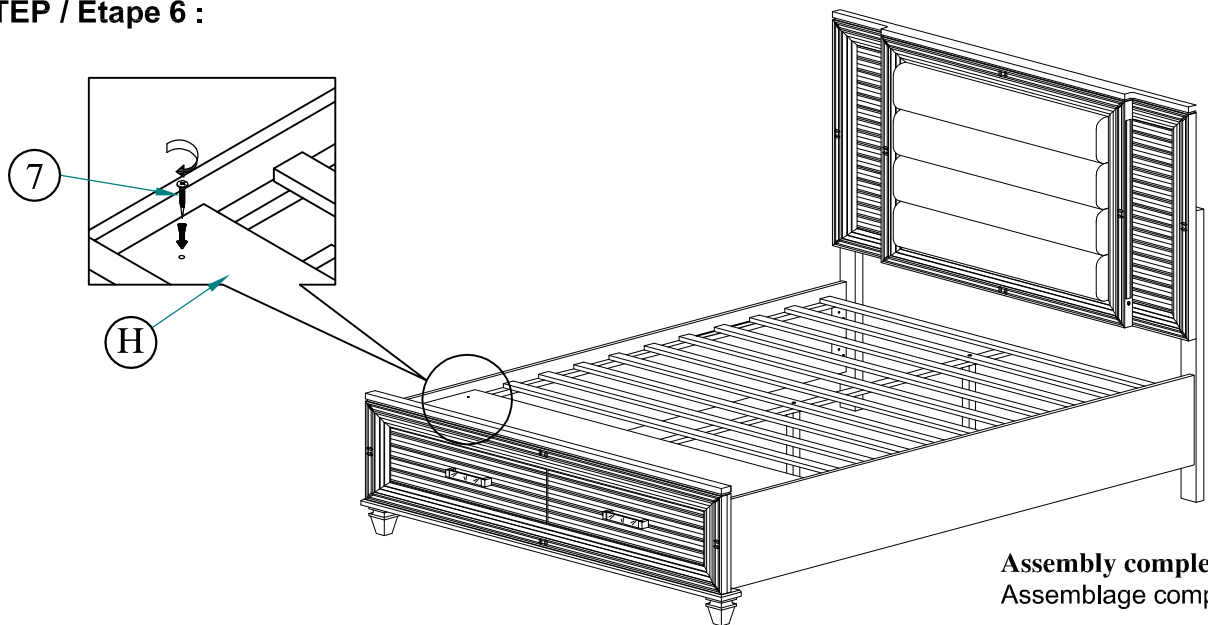




**STEP / Étape 5 :**



**STEP / Étape 6 :**



**Assembly completed /  
Assemblage completé**



HOME ELEGANCE

# ASSEMBLY INSTRUCTION / INSTRUCTION D'ASSEMBLAGE

1616-5 - Dresser / Bureau Double  
1616-6 - Mirror / Miroir

Thank you for purchasing this product. Please take time to read and follow the instructions below. Check that you have all parts and hardware before assembly.

Merci d'avoir acheté ce produit de qualité. Vérifiez avant le montage que vous avez toutes les pièces et fixations. Les pièces qui semblent manquer se trouvent souvent dans les matériaux d'emballage.



It is recommended to install protective pads under all legs and supports to avoid damage or scratches when placing furniture on a wood floor or other hard surface, and to limit indentation and prevent discoloration if placing on carpet.

Il est recommandé de placer des coussins protecteurs sous tous les pieds et toutes les bases des meubles pour éviter d'endommager ou d'égratigner les planchers en bois ou autres surfaces dures, et pour limiter l'empreinte et empêcher la décoloration quand les meubles reposent sur la moquette.



**DO NOT TIGHTEN BOLTS UNTIL COMPLETELY ASSEMBLED.**

**NE PAS SERRER LES BOULONS JUSQU'À CE QUE LE MONTAGE SOIT COMPLETMENT TERMINE.**

## PART LIST / LISTE DE PIÈCES

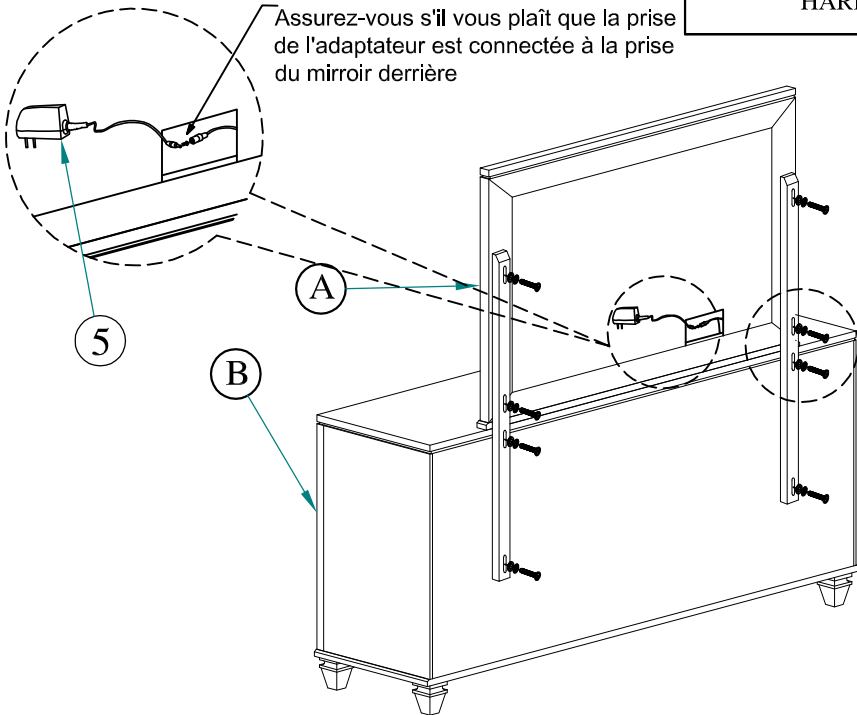
NO	NAME	PART	QTY
A	Mirror / Miroir		1pc
B	Dresser / Bureau		1pc
C	Mirror Support / Support		2pcs

## HARDWARE LIST / LISTE DE QUINCAILLERIE

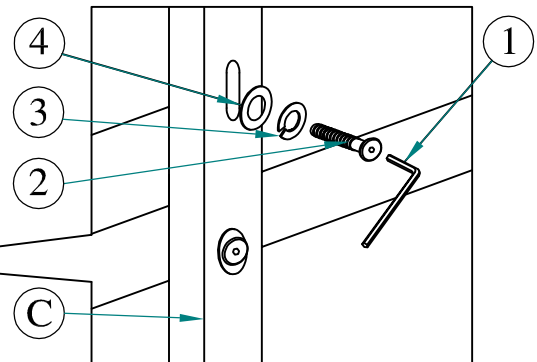
NO	NAME	PART	QTY
1	Allen Key / Clè Allen - 1/6" x 2"		1pc
2	JCBC / Boulon - M6 x 10 x 35mm		8pcs
3	Spring Washer / Rondelle D'arrêt - 1/4" x 1/4" x 1/2" x 0.06"		8pcs
4	Flat Washer / Rondelle Plate - 1/4" x 2/7" x 3/4" x 0.04"		8pcs
5	AC/DC Adapter / Adaptateur		1pcs

HARDWARE SET IS IN 1616-6 ASSEMBLY

Ensure adapter socket connect to behind mirror socket /  
Assurez-vous s'il vous plaît que la prise de l'adaptateur est connectée à la prise du miroir derrière



### STEP 1 :



STEP / Étape 1 : Place mirror on the top of dresser as arrow shown. Align mirror to the center of dresser and tighten with JCBC 35mm, M6 spring washer & Flat Washer. /

Étape 1 : Placez le miroir sur le dessus de la bureau double comme flèche montrée. Aligner miroir et serrer avec JCBC boulons, M6 rondelles.

### NOTE / REMARQUE

Tipping Restraint hardware kit is included with this product. Refer to installation instruction in the hardware pack.

Une trousse anti-basculement est fourni avec ce produit. Veuillez vous référer aux instructions d'installation dans inclu dans la trousse de quincaillerie

\*ANTI-TIPPING HARDWARE PACK IS AT THE BACK PANEL  
\*UNE TROUSSE ANTI-BASCULEMENT EST SITUÉ SUR LE PANNEAU ARRIÈRE.

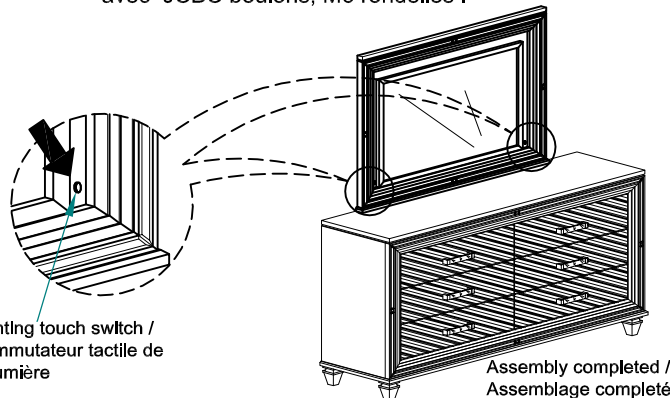
### Safety Warning:

Insert the polarized plug to the proper outlet to turn the light on and unplug to turn the light off. It is not recommended to use the light continuously for more than 12 hours.

### AVERTISSEMENT DE SÉCURITÉ :

Pour allumer la lumière, veuillez insérer la fiche polarisée à la prise murale appropriée et simplement déconnecter pour l'éteindre. Il n'est pas recommandé d'utiliser la lumière continuellement pour plus de 12 heures.

Lighting touch switch /  
Commutateur tactile de la lumière



Assembly completed /  
Assemblage completé





# ASSEMBLY INSTRUCTION / INSTRUCTION D'ASSEMBLAGE

1616-4 - Night Stand / Table de Nuit

Thank you for purchasing this product. Please take time to read and follow the instructions below. Check that you have all parts and hardware before assembly .

Merci d'avoir acheté ce produit de qualité. Vérifiez avant le montage que vous avez toutes les pièces et fixations. Les pièces qui semblent manquer se trouvent souvent dans les matériaux d'emballage.



It is recommended to install protective pads under all legs and supports to avoid damage or scratches when placing furniture on a wood floor or other hard surface, and to limit indentation and prevent discoloration if placing on carpet.

Il est recommandé de placer des coussins protecteurs sous tous les pieds et toutes les bases des meubles pour éviter d'endommager ou d'égratigner les planchers en bois ou autres surfaces dures, et pour limiter l'empreinte et empêcher la décoloration quand les meubles reposent sur la moquette.



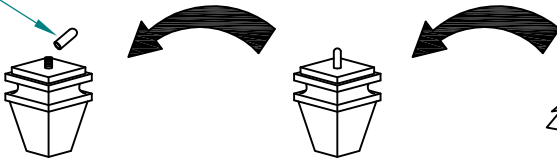
**DO NOT TIGHTEN BOLTS UNTIL COMPLETELY ASSEMBLED.**

**NE PAS SERRER LES BOULONS JUSQU'À CE QUE LE MONTAGE SOIT COMPLETMENT TERMINE.**

### PART LIST / LISTE DE PIÈCES

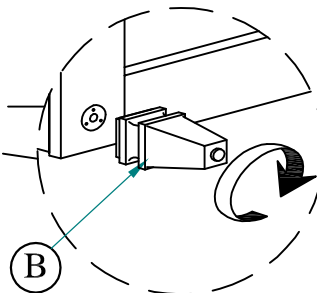
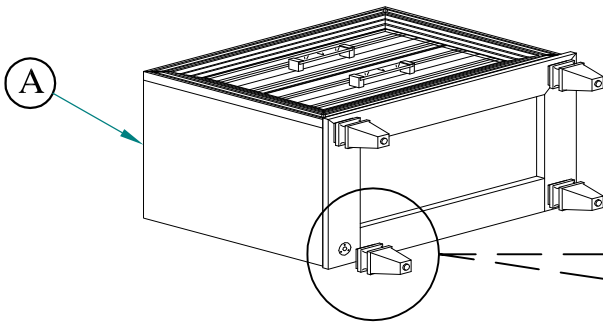
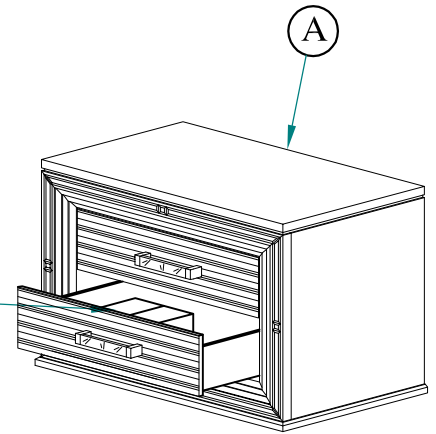
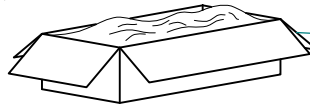
NO	NAME	PART	QTY
A	Nightstand / Table de Nuit		1pc
B	Bun Foot / Pied		4pcs

Bun Foot cover /  
Couverture des  
pieds

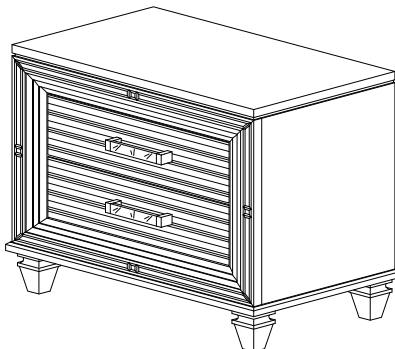


Remove Bun Foot cover before assemble. /  
S'il vous plaît retirer les pieds couverture  
avant d'utiliser.

Remove Bun Foot carton  
located in the drawer of the  
casegood. Remove and  
unwrap each foot. /  
Les pieds sont emballés à  
l'intérieur du tiroir



Secure the (B) Bun Foot to  
the bottom of (A) Nightstand  
as a diagram shown. /  
Attachez S'il vous plaît les  
pieds (B) au bas de la table  
de nuit (A) comme indiqué  
dans le dessin.



**Assembly completed /  
Assemblage completé**



### NOTE / REMARQUE

Tipping Restraint hardware kit is included  
with this product. Refer to installation  
instruction in the hardware pack.

Une trousse anti-basculement est fourni  
avec ce produit. Veuillez vous référer aux  
instructions d'installation dans inclu dans  
la trousse de quincaillerie

\*ANTI-TIPPING HARDWARE PACK IS AT THE BACK PANEL

\*UNE TROUSSE ANTI-BASCULEMENT EST SITUÉ SUR LE  
PANNEAU ARRIÈRE.