



ASSEMBLY INSTRUCTION

MARC 5275 5PC DINETTE SET

PART LIST:



A: Long Table Apron
2PCS



B: Short Table Apron
2PCS



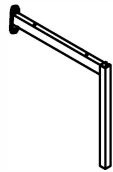
C: Table Top
1PC



D: Table Leg
4PCS

HARDWARE LIST

I		Short Bolt	1/4"*16mm	32pcs
J		Long Bolt	1/4"*43mm	8pcs
K		Long Screw	M5*58mm	16pcs
L		Short Screw	M5*20mm	10pcs
M		L-Allen Key	4mm	1pc



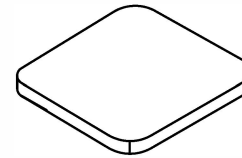
E: Chair Leg Frame L & R
8PCS



F: Front Rail
4PCS



G: Chair Back
4PCS



H: Seat Cushion
4PCS



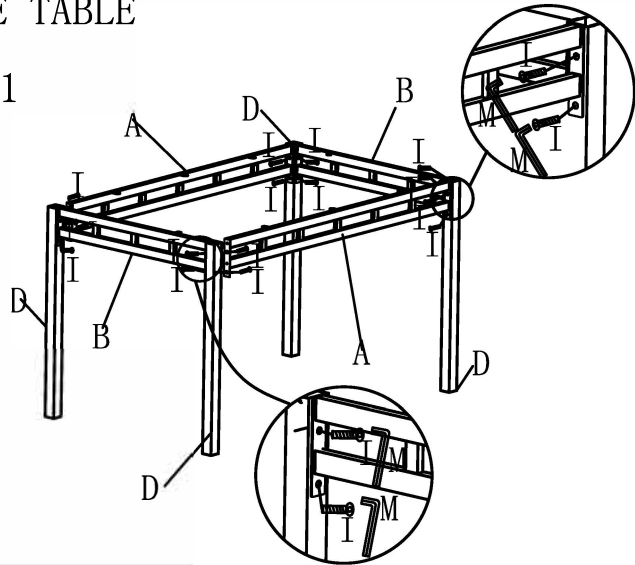
HOMELEGANCE

ASSEMBLY INSTRUCTION

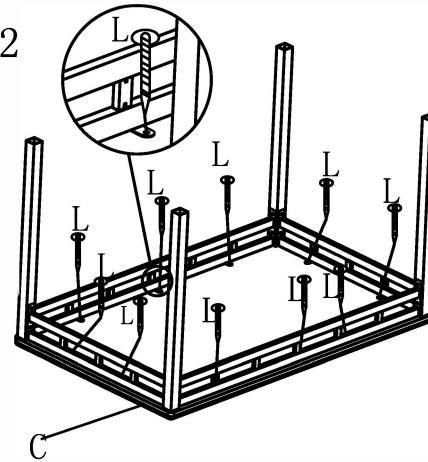
MARC 5275 5PC DINETTE SET

DINETTE TABLE

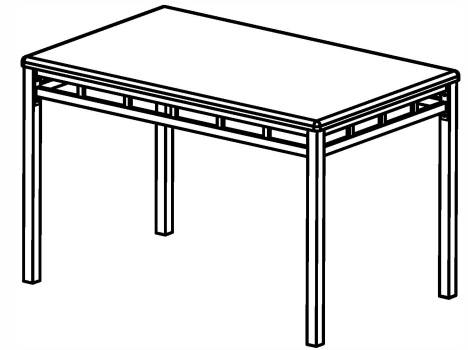
STEP 1



STEP 2

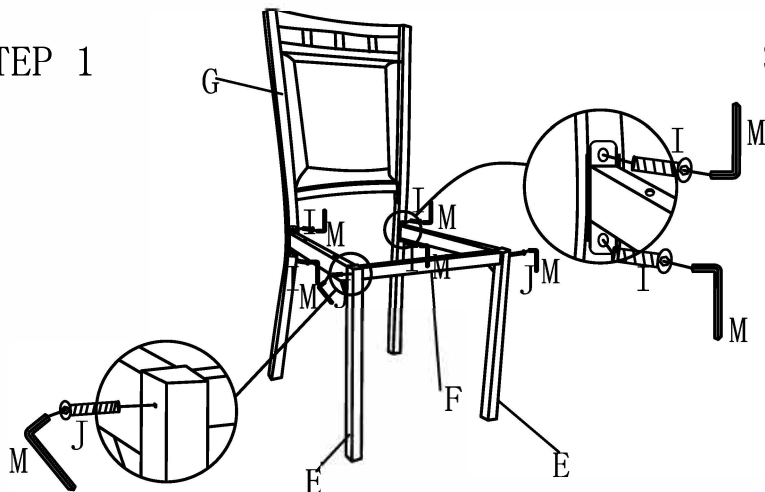


STEP 3 COMPLETED

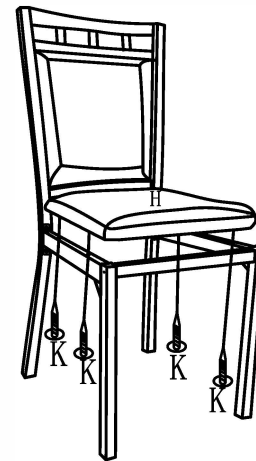


SIDE CHAIR

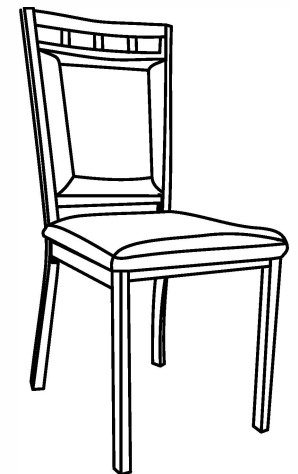
STEP 1



STEP 2



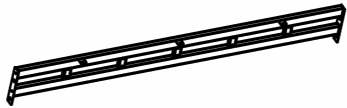
STEP 3 COMPLETED



DIRECTIVES D'ASSEMBLAGE

ENSEMBLE DE SALLE À MANGER MARC 5275 5 PIÈCES

LISTE DE PIÈCES:



A: Tablier de table long
2MRCX



B: Tablier de table court
2MRCX

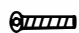






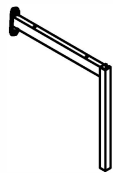
C: Plateau de table
1MRCX



D: Pieds de table
4MRCX

LISTE DE MATÉRIELS

I		Boulon court	1/4"*16mm	32mrcx
J		Boulon long	1/4"*43mm	8mrcx
K		Vis long	M5*58mm	16mrcx
L		Vis court	M5*20mm	10mrcx
M		Clé hexagonale	4mm	1mrcx



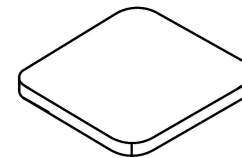
E: Piètement de chaise
gauche et droit
8MRCX



F: Rail avant
4MRCX



G: Dossier de chaise
4MRCX



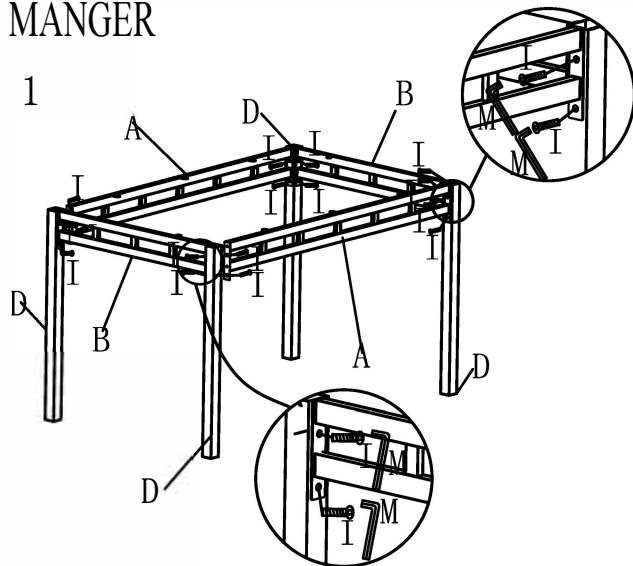
H: Coussin de siège
4PCS

DIRECTIVES D'ASSEMBLAGE

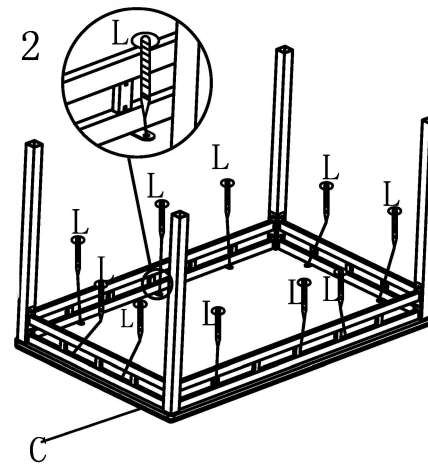
ENSEMBLE DE SALLE À MANGER MARC 5275 5 PIÈCES

TABLE À MANGER

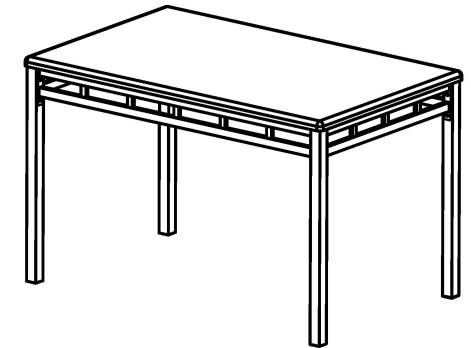
ÉTAPE 1



ÉTAPE 2

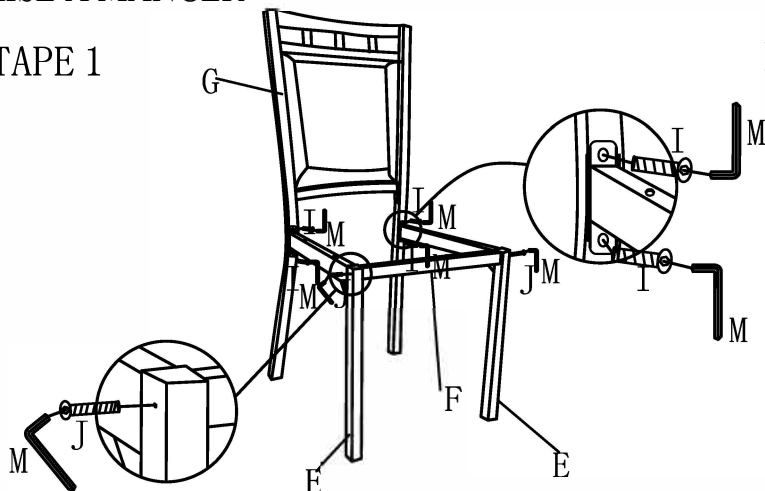


ÉTAPE 3 COMPLÈTE

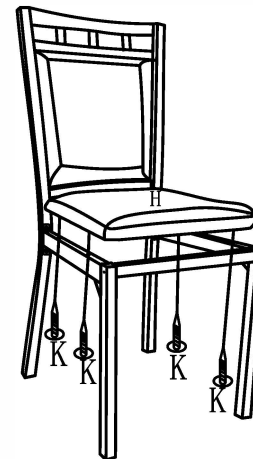


CHAISE À MANGER

ÉTAPE 1



ÉTAPE 2



ÉTAPE 3 COMPLÈTE

