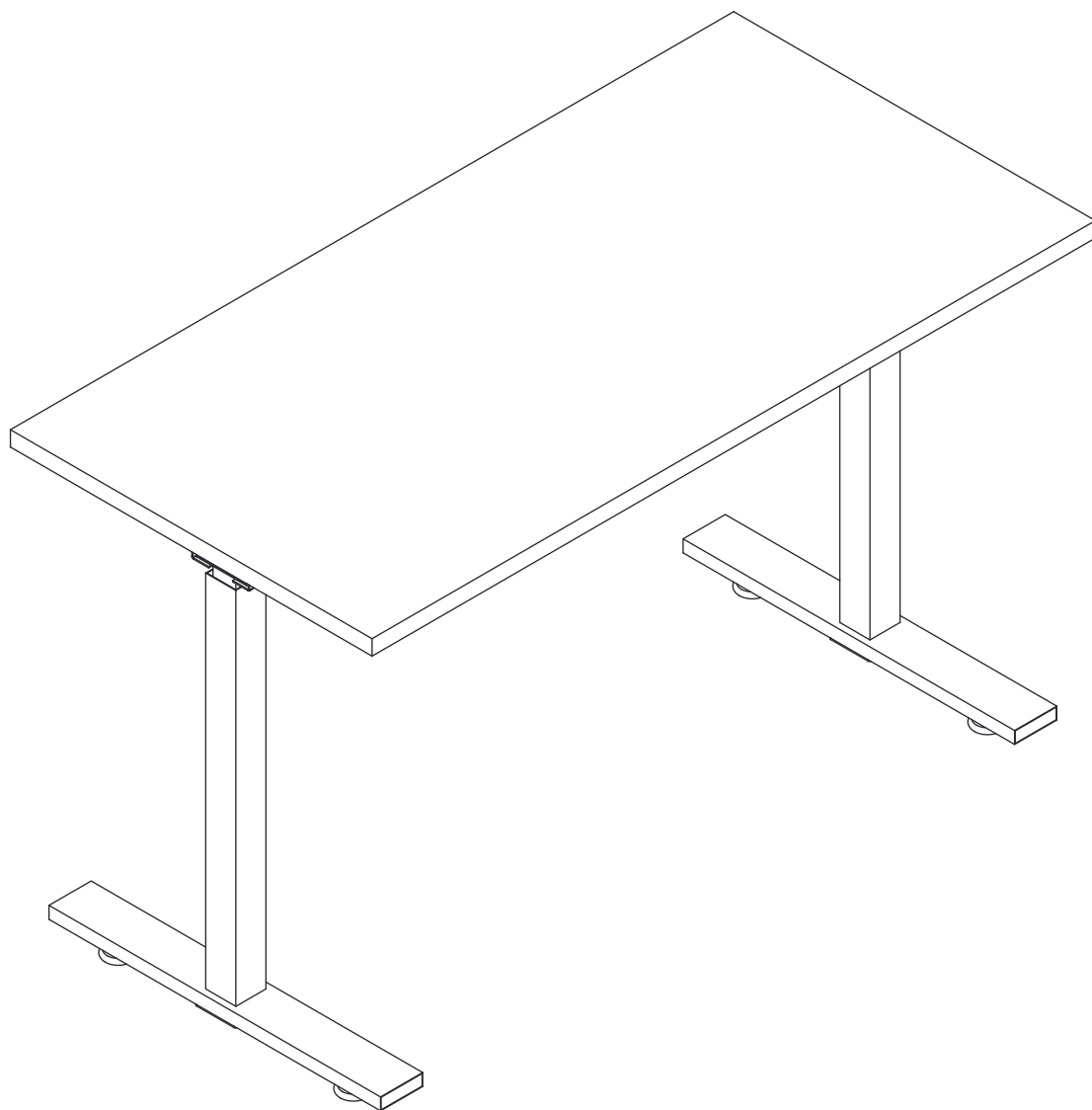
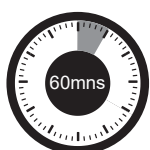


Assembly Instructions
Instructions d'assemblage



- SAVE THESE INSTRUCTIONS
- CONSERVER CES INSTRUCTIONS

ITEM: H18-0603/NOVESDSK

Helpful advice

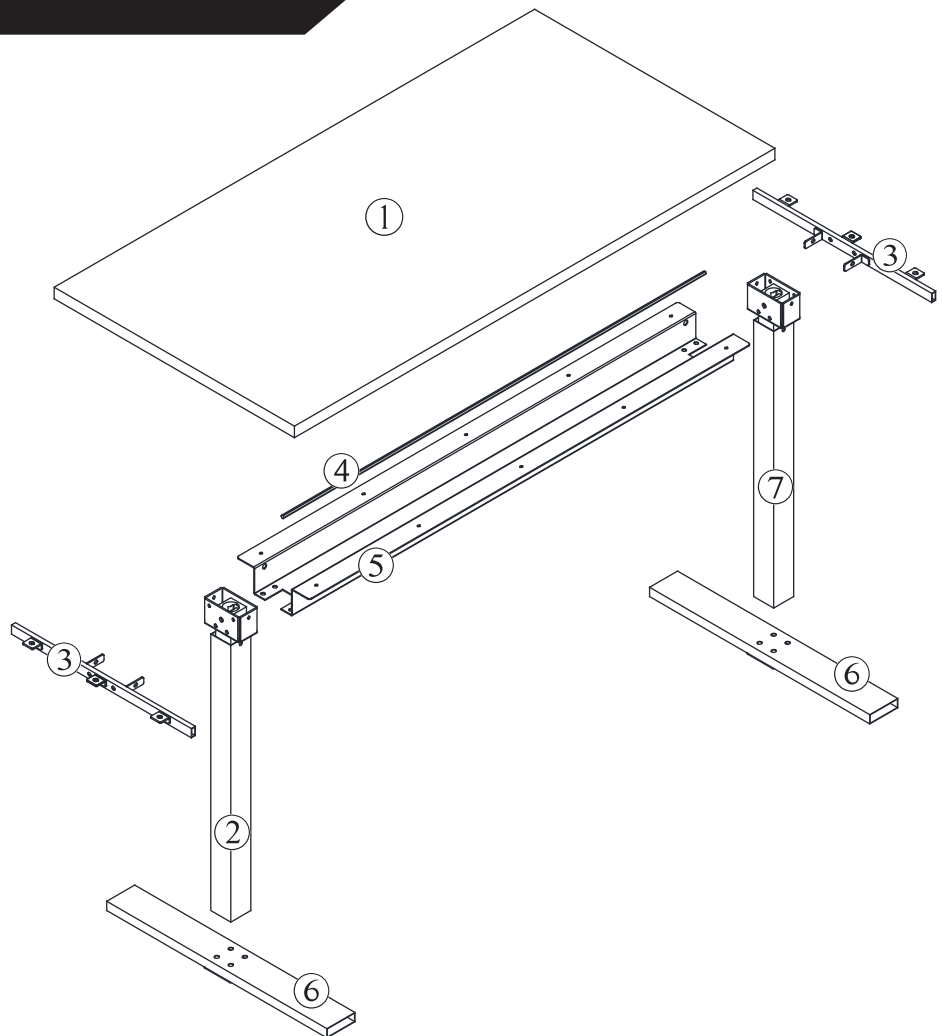
1. Follow the assembly instructions carefully.
2. Check to ensure all parts, fasteners and hardware are present.
3. To prevent product damage assemble the furniture on the carton.
4. Clean surface of furniture with a duster or damp cloth only. Do not use abrasive cleaners.

Conseils utiles

1. Suivez attentivement les instructions d'assemblage.
2. Vérifiez que toutes les pièces, attaches et la quincaillerie sont présents.
3. Pour éviter d'endommager le produit, assembler le meuble sur le carton.
4. Nettoyez la surface du meuble uniquement avec un chiffon à poussière ou un tissu humide. Ne pas utiliser de nettoyeurs nettoyants abrasifs.


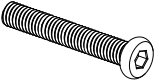
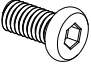
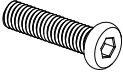
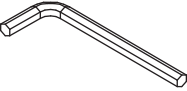
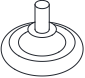
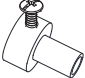




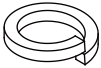
Parts list/Liste des pièces

- ① x 1
- ② x 1
- ③ x 2
- ④ x 1
- ⑤ x 1
- ⑥ x 2
- ⑦ x 1



Necessary tools/Outils nécessaires



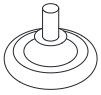
A		$\Phi 4 \times 20 \text{mm}$	10 pcs/pces
B		M6×40mm	8 pcs/pces
C		M6×15mm	12 pcs/pces
D		M6×20mm	10 pcs/pces
E			1 pc/pce
F			4 pcs/pces
G			2 pcs/pces
H			1 pc/pce
I			1 pc/pce
J		$\Phi 4 \times 20 \text{mm}$	2 pcs/pces
K			8 pcs/pces
L			8 pcs/pces

Attention: In order to help your assembly, do not lock the screw tightly until you have assembled all the other parts.

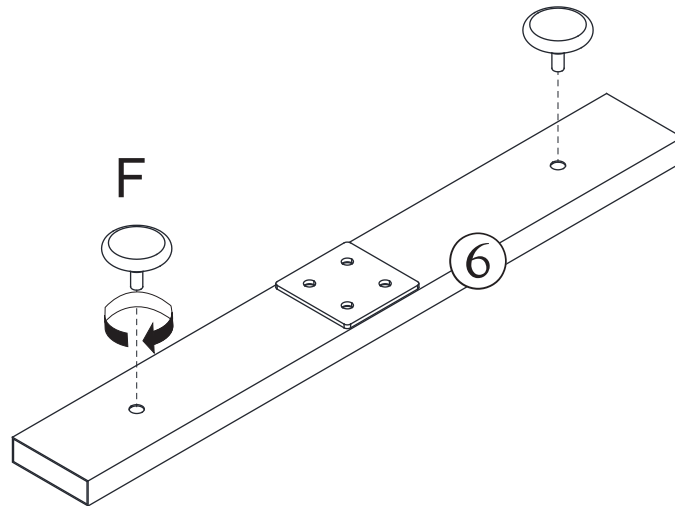
Attention : Afin de faciliter l'assemblage, ne serrez pas les vis avant d'avoir assemblé toutes les autres pièces.

Step 1/Étape 1

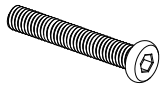
x 2



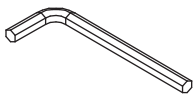
F x 4



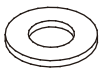
Step 2/Étape 2



B x 8



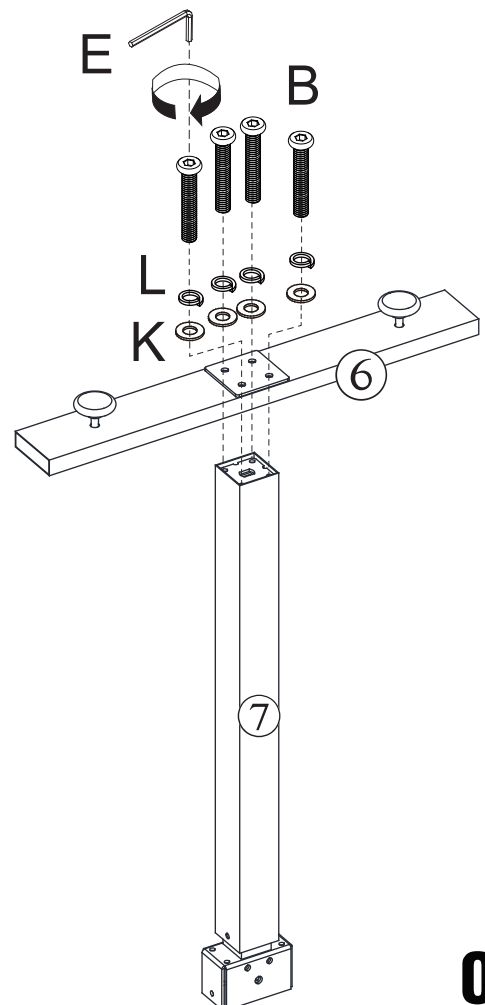
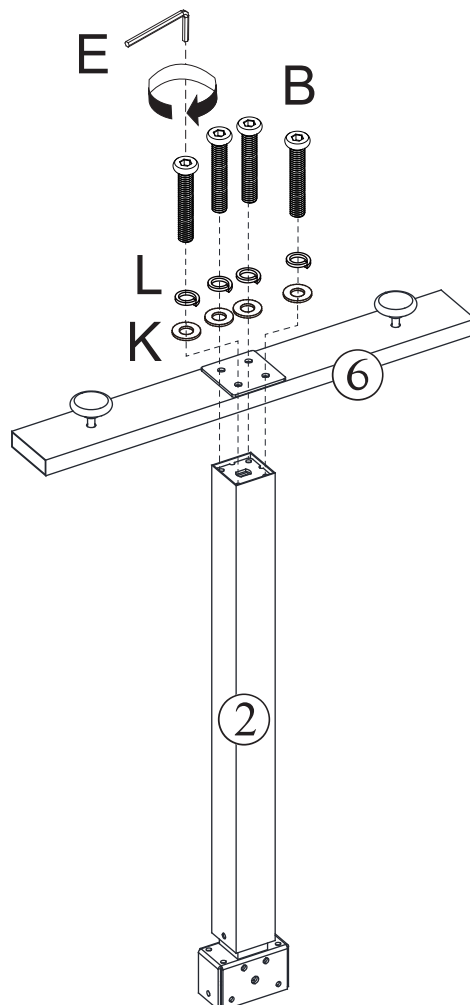
E



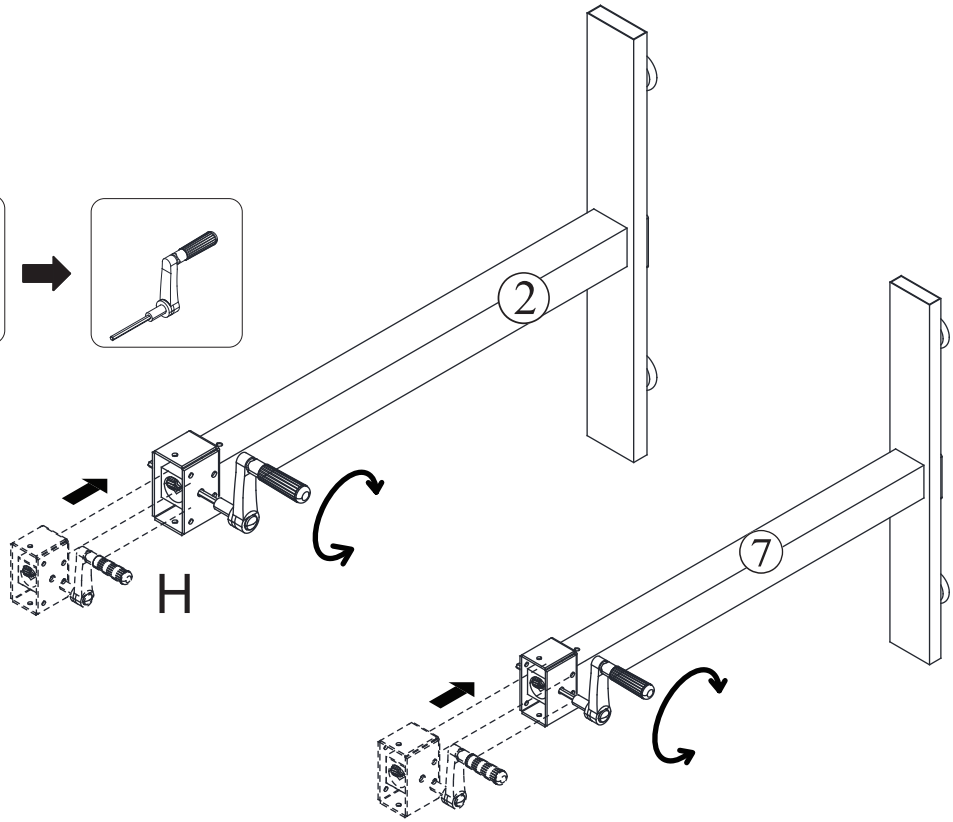
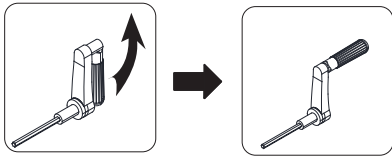
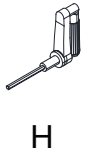
K x 8



L x 8



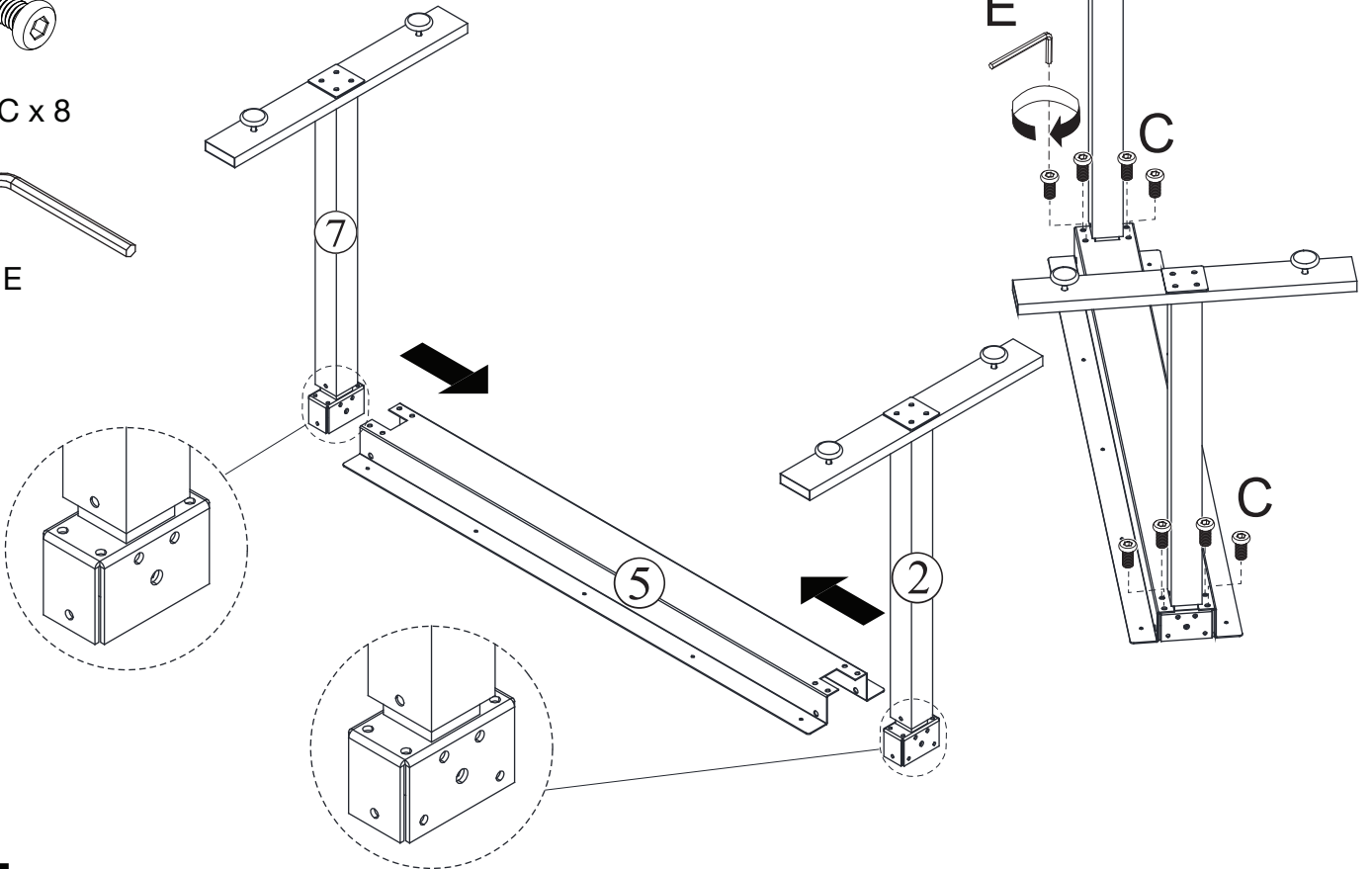
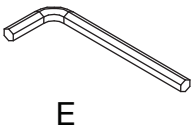
Step 3/Étape 3



Step 4/Étape 4



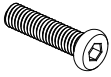
C x 8



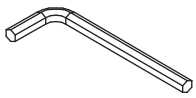
Step 5/Étape 5



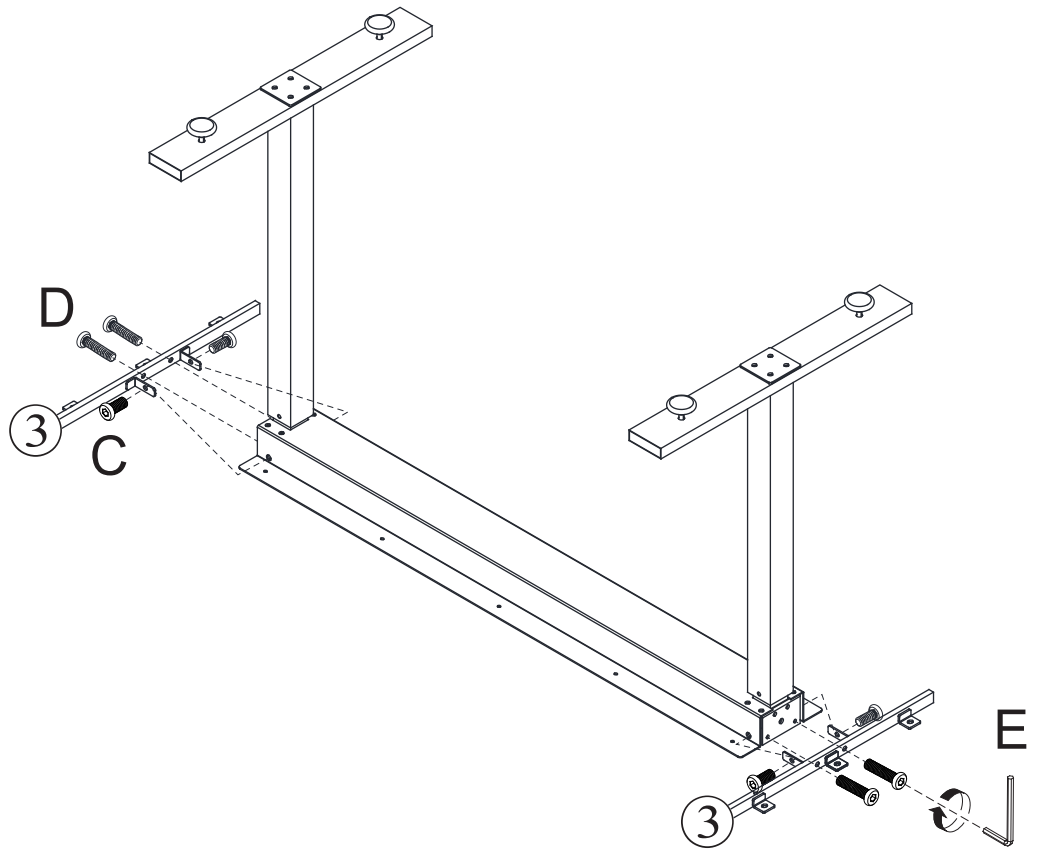
C x 4



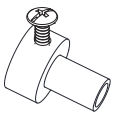
D x 4



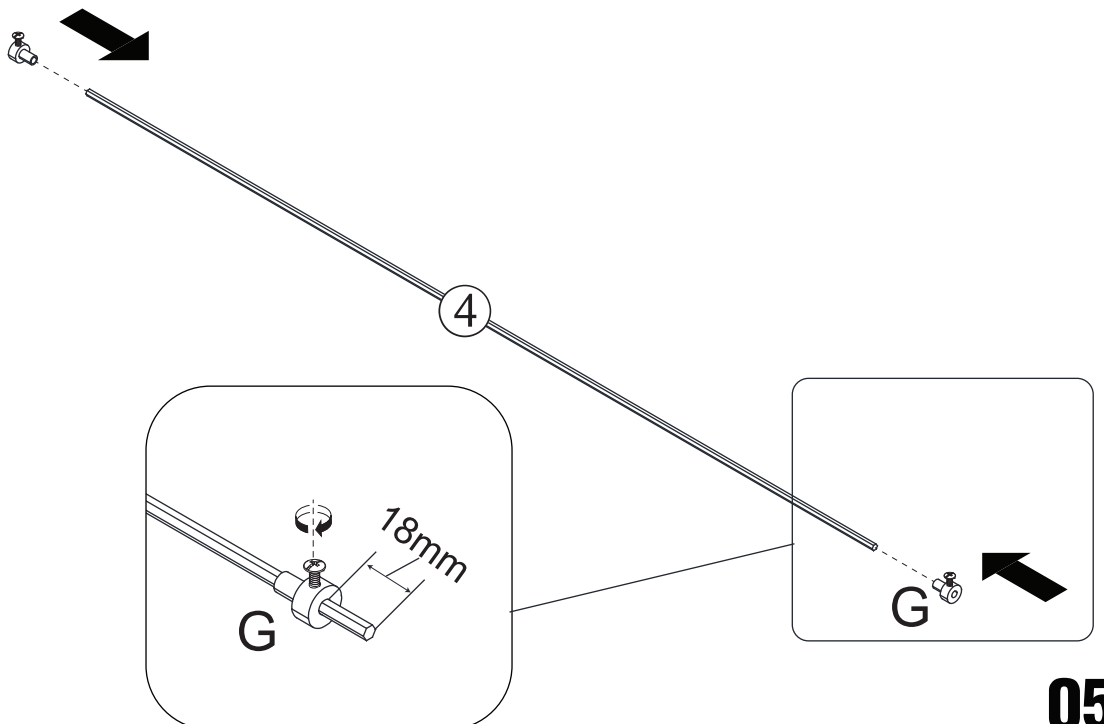
E



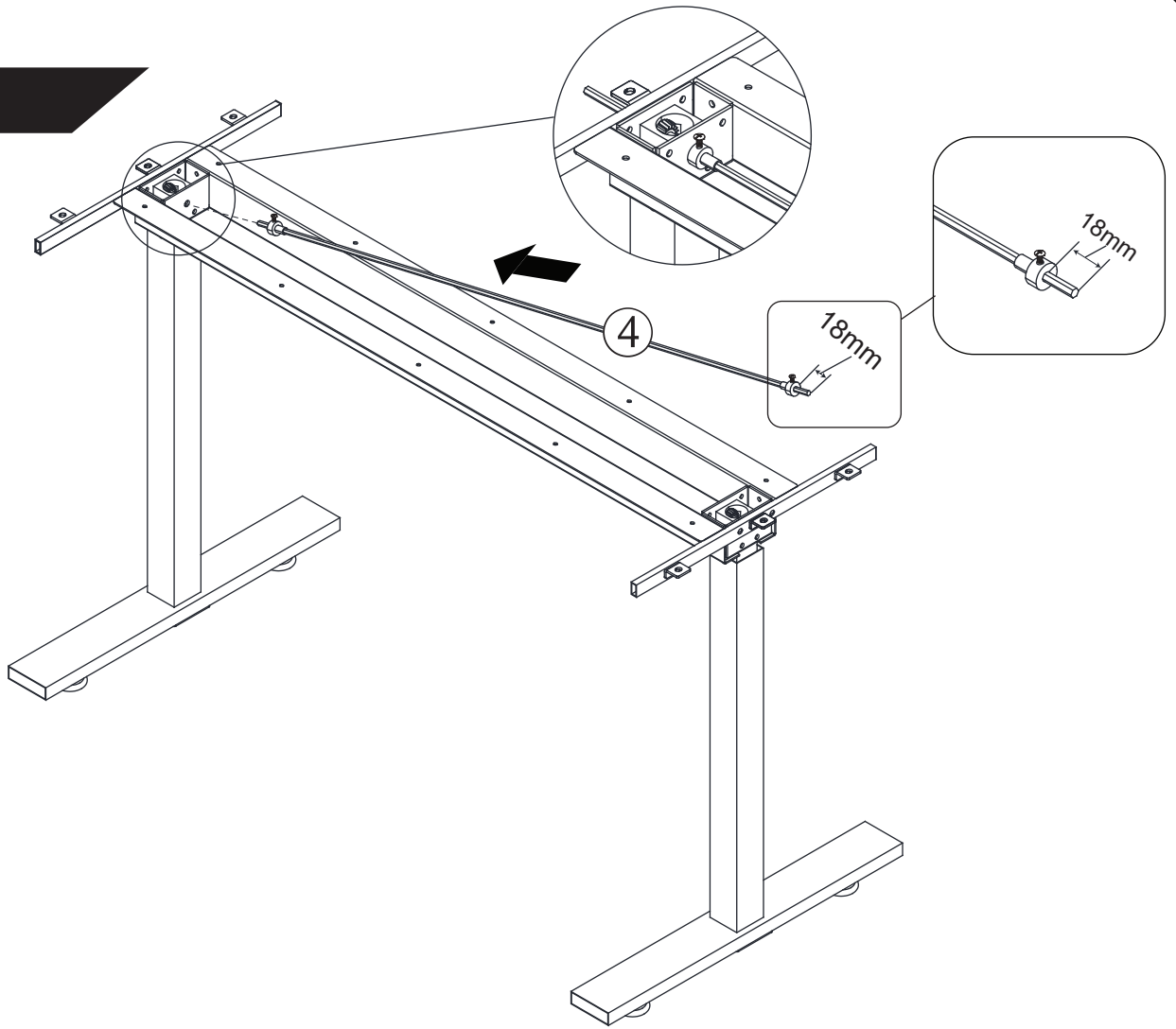
Step 6/Étape 6



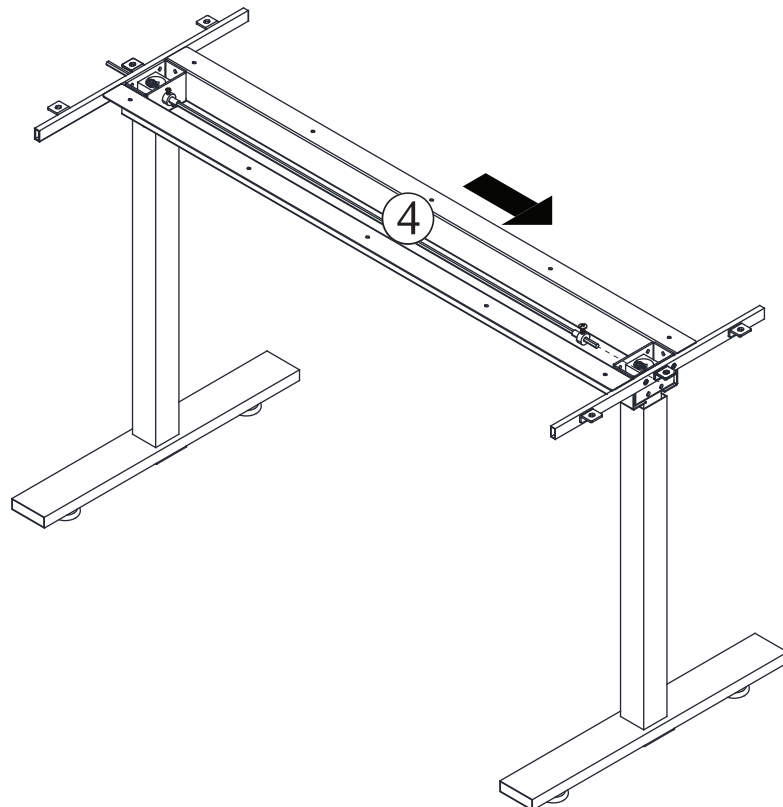
G x 2



Step 7/Étape 7



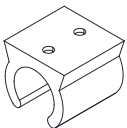
Step 8/Étape 8



Step 9/Étape 9



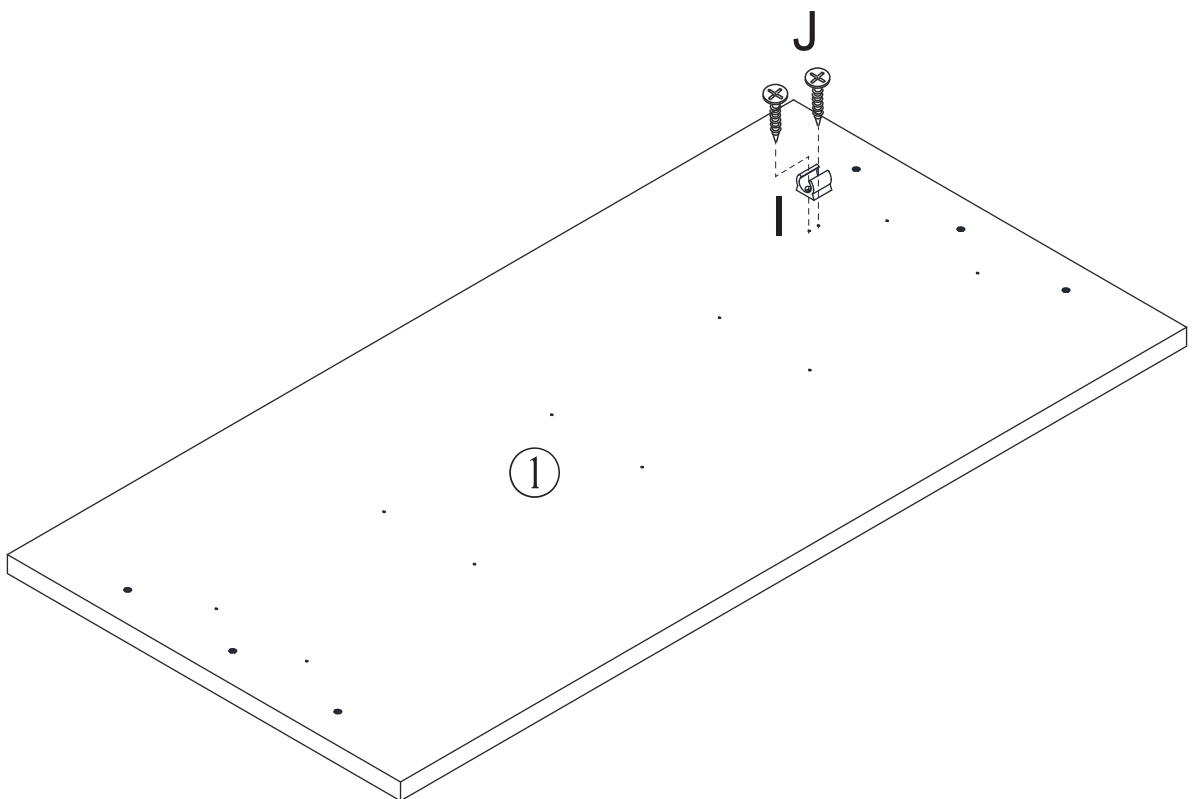
Step 10/Étape 10



I x 1



J x 2



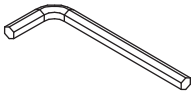
Step 11 / Étape 11



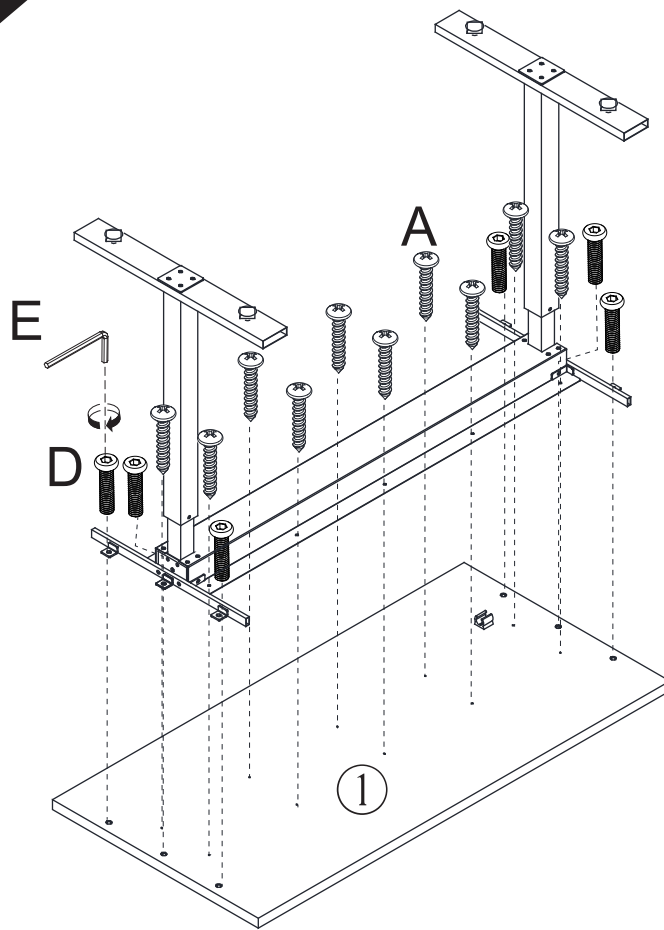
A x 10



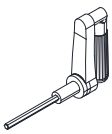
D x 6



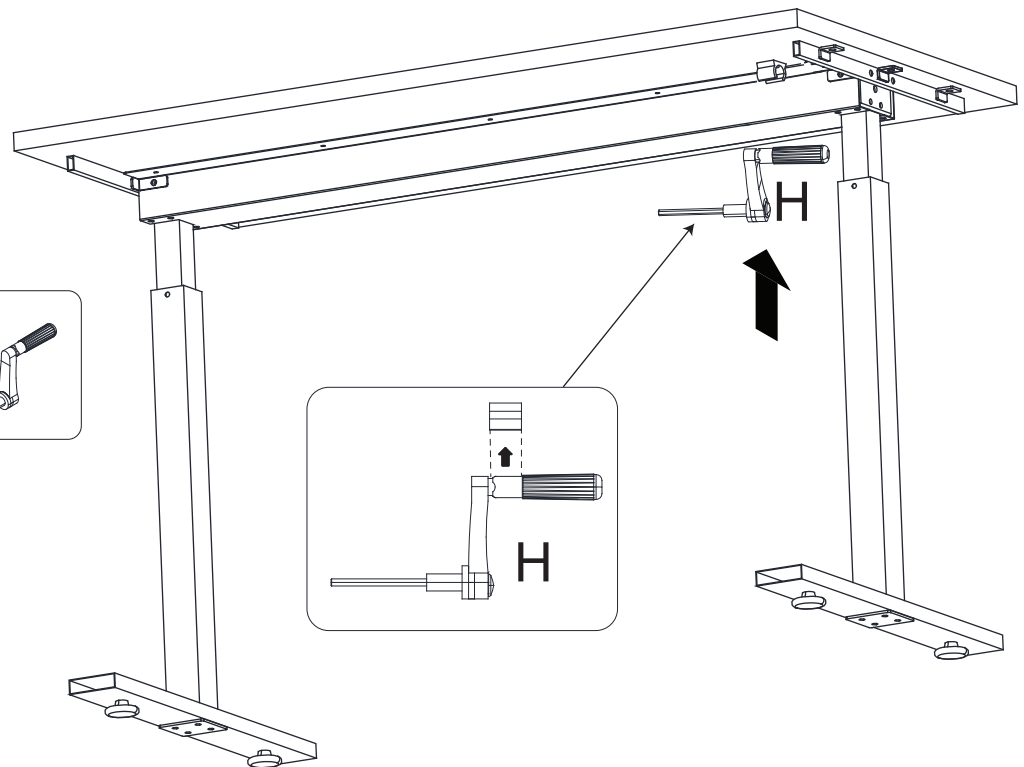
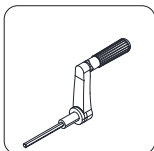
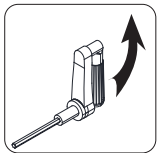
E



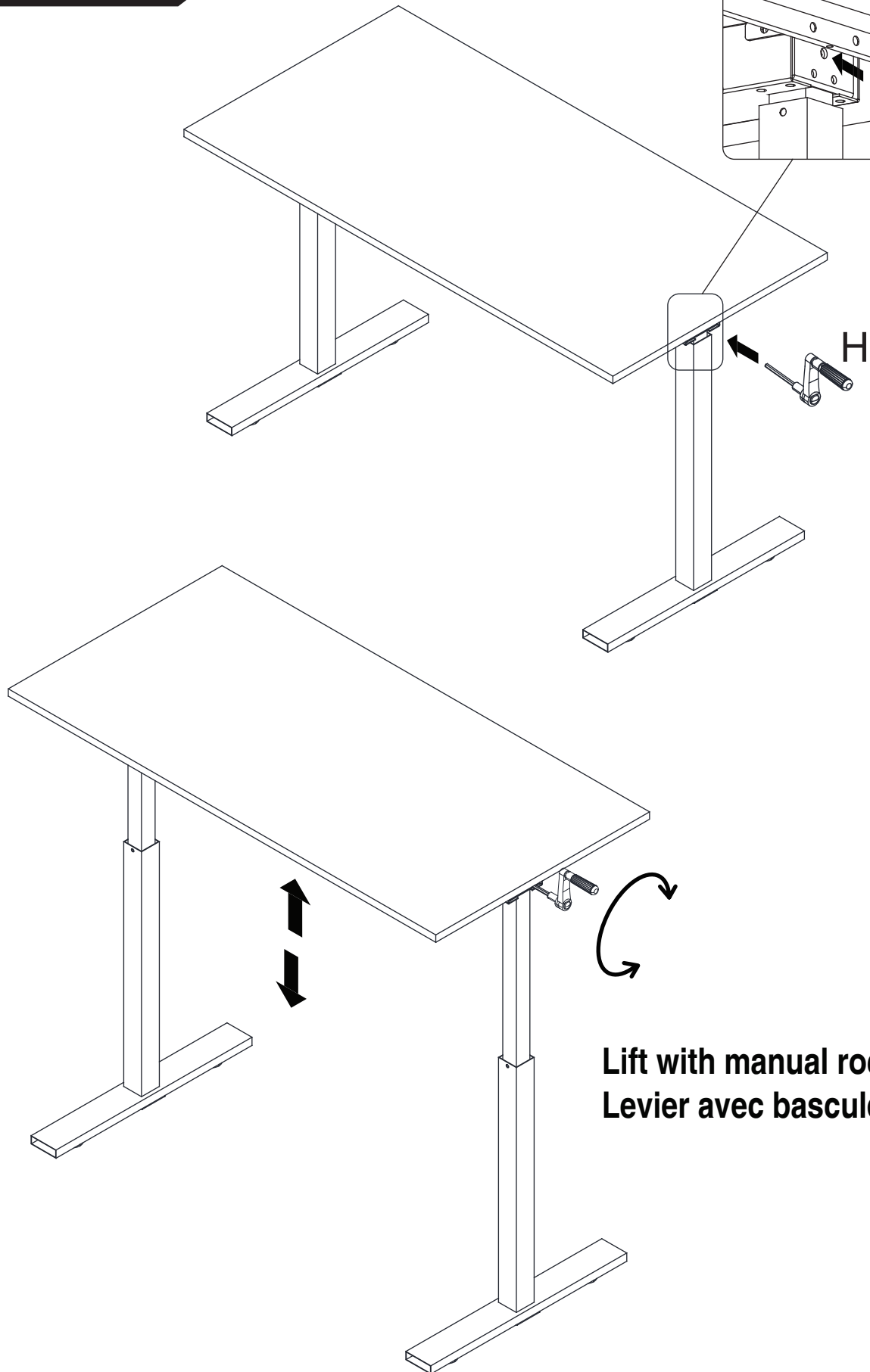
Step 12 / Étape 12



H

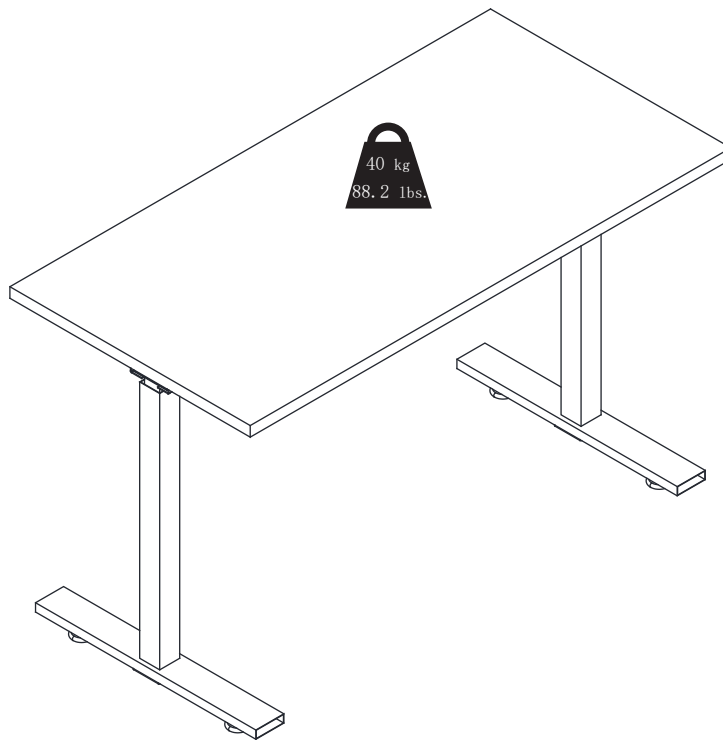


Step 13 /Étape 13



Lift with manual rocker
Levier avec bascule manuelle

Maximum weight capacities/Capacité de poids maximum



6 kg
13.2 lbs.

8 kg
17.6 lbs.

10 kg
22.0 lbs.

WARNING

Please use your furniture correctly and safely. Improper use can cause safety hazards, or damage to your furniture or household items.

- This product is intended to hold maximum weight indicated. Exceeding the maximum weight will result in instability and may cause serious injury.
- Do not allow children to climb or jump on furniture due to possible accident, injury or death.
- Never push or pull furniture that is not designed with casters as this may cause injury or damage to the unit.

AVERTISSEMENT

S'il vous plaît utilisez vos meubles correctement et en toute sécurité. Une mauvaise utilisation peut causer des risques de sécurité, ou des dommages à vos meubles ou des articles ménagers.

- Ce produit a été conçu pour supporter le poids maximum indiqué. Dépasser le poids maximum peut causer une instabilité et causer de blessures graves.
- Afin d'éviter tout risque de blessure ou d'accident mortel, ne pas laisser les enfants monter ou sauter sur les meubles.
- Ne jamais pousser ou tirer un meuble qui n'est pas conçu à roulettes, car cela pourrait causer des blessures ou dommages à l'unité.