

# STACK BRACKET KIT INSTALLATION INSTRUCTIONS



## BEFORE YOU BEGIN

Read these instructions completely and carefully.

- **IMPORTANT** - Save these instructions for local electrical inspector's use.
- **IMPORTANT** - Observe all governing codes and ordinances.
- **Note to Installer** - Be sure to leave these instructions with the Consumer.
- **Note to Consumer** - Keep these instructions for future reference.
- Installation **must** be performed by a qualified installer.
- Proper installation is the responsibility of the installer.

## FOR YOUR SAFETY



### WARNING

- Electric Shock Hazard. Disconnect power before installing. Failure to do so could result in serious injury or death.
- **Potential Personal Injury. It is recommended that more than two people lift the dryer into position because of its weight and size. Failure to do so could result in personal injury or death.**
- Avoid Tipping and Rupture of Utility Services. DO NOT place the washer on top of the dryer. Dryer must be securely attached to the washer. Failure to do so could result in death, or property damage.
- Mobile Home or Manufactured Home Installation - Stacking of a gas dryer is not permitted in a mobile home or manufactured home.

## MINIMUM CLEARANCE OTHER THAN ALCOVE OR CLOSET INSTALLATION

For proper ventilation, minimum clearance between the dryer cabinet and adjacent walls or other surfaces is:

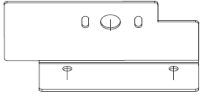
- 0" either side
- 1" rear

Consideration must be given to provide adequate clearance for installation and service.

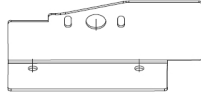
## ALCOVE OR CLOSET INSTALLATION

- If your dryer is approved for installation in an alcove or closet, it will be stated on a label on the back of the dryer.
- The dryer **MUST** be vented to the outdoors. Refer to Dryer Installation Instructions for details.
- Minimum clearance between dryer cabinet and adjacent walls or other surfaces is:  
0" either side  
3" front and rear
- Minimum vertical space from the floor to overhead cabinets, ceiling, etc. is 43" without pedestal, 55" with pedestal and 84" stacked.
- Closet doors must be louvered or otherwise ventilated and must contain a minimum of 60 square inches of open area equally distributed. If the closet contains both a washer and a dryer, doors must contain a minimum of 120 square inches of open area equally distributed.

## PARTS PROVIDED



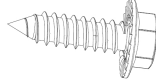
Right Hand  
Bracket



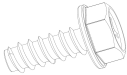
Left Hand Bracket



Rubber Pads (4)



#12 x 1"  
Screws (4)



#8 x 1/2"  
Screws (4)

## TOOLS YOU WILL NEED



Phillips  
Screwdriver



3/16" or Adjustable  
Wrench



Channel-lock  
Adjustable Pliers



Gloves



Level

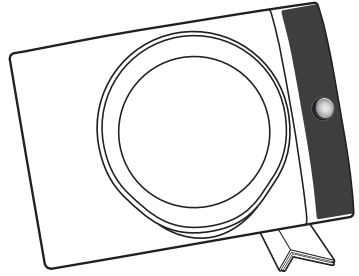
## INSTALLATION PREPARATION

Remove the packaging.

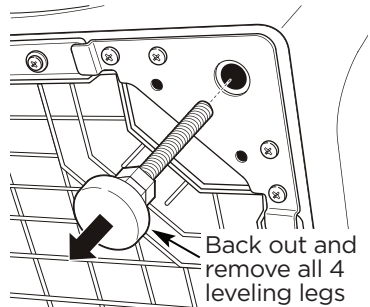
Flatten the carton to use as a pad for the dryer when you lay the dryer on its side, and to protect the finish of your floor.

## 1 REMOVE THE DRYER LEVELING LEGS

- A. Use the packing material to protect both the finish on the dryer and your floor.

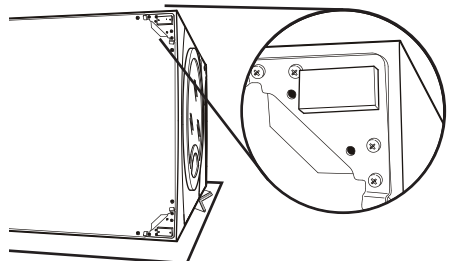


- B. Use a 3/16" or adjustable wrench or pliers to remove the dryer leveling legs.



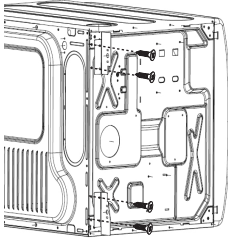
## 2 INSTALL RUBBER PADS TO DRYER BASE

Remove the adhesive backing, and then firmly press the pad over the hole created when you removed the leveling leg.



### 3 INSTALL BRACKETS TO DRYER BASE

- A. Align the holes in the left-hand bracket with the holes in the left-hand back corner.
- B. Using a Phillips screwdriver, install the two #12 x 1" tapping screws.

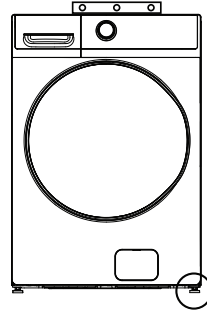


- C. Repeat steps A and B to install the right-hand bracket on the right-hand corner.
- D. Set the dryer upright.

**NOTE:** Set the dryer on packing material so the brackets on the bottom of the dryer do not damage the floor.

### 4 PREPARE THE WASHER AND DRYER

- A. Place the washer near its final location.
- B. Level the washer. See the Installation Instructions for details.



- C. Reverse the dryer door swing, if desired. See Installation Instructions for details.

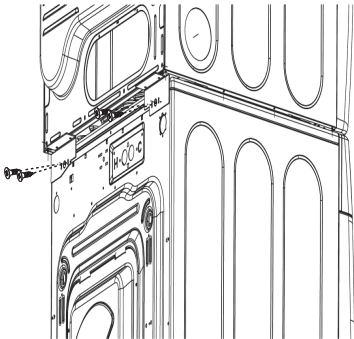
**NOTE:** The washer door swing is not reversible.

# 5 INSTALL DRYER AND BRACKET ON WASHER

## WARNING

### Excessive Weight Hazard

- Use two or more people to move and install dryer.
  - Failure to do so can result in back or other injury.
- A. Cover the washer control panel with cardboard or other protective material.
  - B. Using two or more people, lift the dryer high enough to clear the washer, and then gently set it on the top of the washer so that the brackets do not scratch the washer.
  - C. Align the holes in the bracket with the holes in the back panel of the washer. Using a Phillips screwdriver, fasten the two #8 x 1/2" tapping screws.



- D. Repeat to install the other bracket on the opposite side.

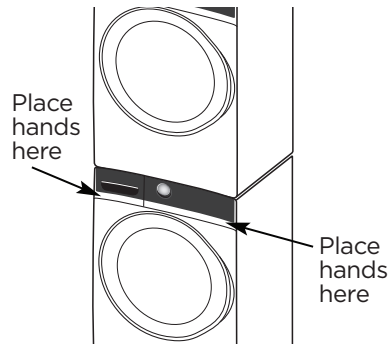
# 6 COMPLETE THE INSTALLATION

- A. Refer to the Washer Installation Instructions to complete the washer installation.
- B. Refer to the Dryer Installation Instructions to complete the dryer installation.
- C. Using felt pads or other moving/sliding devices, carefully slide or walk the stacked washer and dryer into its final position.
- D. Make sure the assembled washer and dryer pair is level and the leveling leg locking nuts are securely tightened.

## WARNING

### Pinch Hazard

- Do not push on the dryer once installed on top of the washer.
- Pushing on the dryer may result in pinched fingers.



## WARNING

### Tip Hazard

- Do not allow children to swing on the open dryer door.
- Failure to do so may result in serious injury.

# TROUSSE DE FIXATION DE SUPERPOSITION

## INSTRUCTIONS D'INSTALLATION



### AVANT DE COMMENCER

Lisez toutes ces instructions attentivement et en entier.

- **IMPORTANT** - Conservez ces instructions pour l'inspecteur local de l'électricité.
- **IMPORTANT** - Observez tous les codes et ordonnances en cours.
- **Note à l'installateur** - Assurez-vous de laisser ces instructions au consommateur.
- **Note au consommateur** - Conservez ces instructions à titre de référence.
- L'installation **doit** se faire par un installateur qualifié.
- Une bonne installation est la responsabilité de l'installateur.

### POUR VOTRE SÉCURITÉ



#### AVERTISSEMENT

- Danger de choc électrique. Coupez le courant avant l'installation. Le non-respect de ces instructions pourrait mener à des blessures ou à la mort.
- **Blessure personnelle possible. Il est recommandé a'voir plus de deux personnes pour soulever la sècheuse en place à cause de son poids et de sa taille. Le non-respect de ces instructions pourrait mener à des blessure ou à la mort.**
- Évitez d'incliner ou de perforer les appareils. NE JAMAIS placer la laveuse sur la sècheuse. La sècheuse doit être fixée de façon sécuritaire sur la laveuse. Le défaut de ce faire pourrait provoquer des dommages matériels ou des blessures graves, voire mortelles.

- Installation dans les maisons mobiles ou les maisons manufacturées - il n'est pas permis de superposer une sècheuse à gaz dans une maison mobile ou manufacture.

### DÉGAGEMENT MINIMUM AUTRE QU'UNE INSTALLATION EN ALCÔVE OU DANS UN PLACARD

Le dégagement minimum pour les surfaces combustibles et pour l'ouverture d'air est de :

- 0" (0 cm) des deux côtés
- 1" (2,54 cm) à l'arrière

Il faut prévoir un dégagement adéquat pour l'installation et l'entretien ou la réparation de l'appareil.

### INSTALLATION EN ALCÔVE OU DANS UN PLACARD

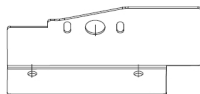
- Si votre sècheuse est approuvée pour une installation en alcôve ou dans placard, cela sera indiqué à l'arrière de la sècheuse.
- La sècheuse DOIT être évacuée vers l'extérieur. Reportez-vous aux instructions d'installation de la sècheuse pour les détails.
- Le dégagement minimum entre l'armoire de la sècheuse et les murs adjacents ou toutes autres surfaces est de : 0 cm d'un côté ou toutes autres surfaces est de : 0" (0 cm) d'un côté ou l'autre 3" (7,6 cm) à l'avant et à l'arrière
- L'espace vertical minimum du plancher aux armoires suspendues, au plafond, etc. est de 43" (109 cm) sans socle, 55" (140 cm) avec socle et 84" (213 cm) en modèle superposé.

- Les portes de placard doivent être à persiennes ou ventilées d'une autre façon et doivent avoir au moins 60 po<sup>2</sup> (387 cm d'espace ouvert réparti uniformément. Si le placard contient à la fois une laveuse et une sècheuse, les portes doivent avoir au moins 120 po<sup>2</sup> 774 cm d'espace ouvert réparti uniformément.

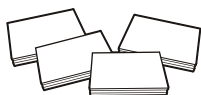
## CONTENU DE LA TROUSSE



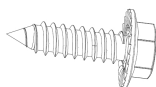
Fixation droite



Fixation gauche



Coussinets de caoutchouc (4)



Vis n° 12 x 2,54 cm (4)



Vis n° 8 x 1,27 cm (4)

## OUTILS DONT VOUS AUREZ BESOIN



Tournevis Phillips



Clé à molette ou 1/16 po



Pince multiprise réglable



Gants



Niveau

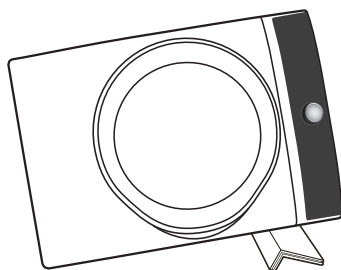
## PREPARATION DE L'INSTALLATION

Retirez l'emballage.

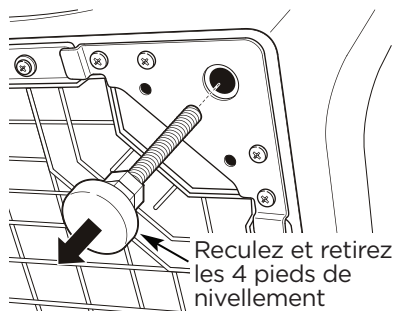
Afin de protéger le fini de votre plancher, aplatissez le carton de manière à l'utiliser comme tapis pour la sècheuse, en plaçant celle-ci sur le côté.

## 1 RETIREZ LES PIEDS DE NIVELLEMENT DE LA SÈCHEUSE

- A. Utilisez le matériel d'emballage pour protéger la surface de la sècheuse et de votre plancher.

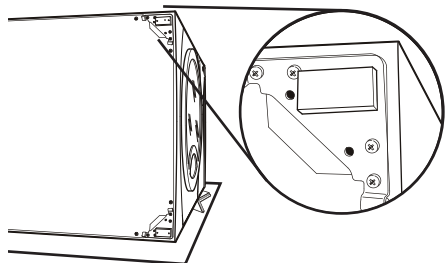


- B. Utilisez une clé à molette ou 1/16 po ou une pince pour retirer les pieds de nivellement de la sècheuse.



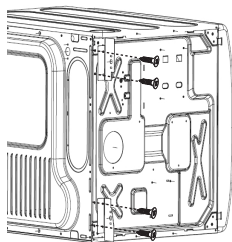
## 2 INSTALLEZ LES COUSSINETS DE CAOUTCHOUC À LA BASE DE LA SÈCHEUSE

Retirez l'adhésif à l'arrière, puis appuyez fermement sur le tapis, par-dessus le trou qui s'est formé lorsque vous avez retiré la patte de réglage de niveau.



## 3 INSTALLEZ LA FIXATION À LA SÈCHEUSE

- A. Alignez les trous dans le support gauche avec les trous dans le coin arrière gauche.
- B. À l'aide d'un tournevis à pointe cruciforme, installez les deux vis à tôle no 12 d'un pouce.

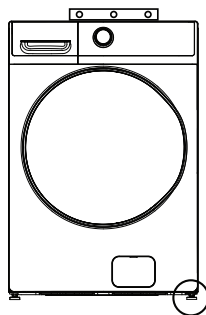


- C. Répétez les étapes A et B pour l'installation du support droit sur le coin droit.
- D. Relevez la sècheuse.

**REMARQUE :** Placez la sècheuse sur le matériau d'emballage, de manière à ce que les supports au bas de la sècheuse n'endommagent pas le plancher.

## 4 PRÉPAREZ LA MACHINE À LAVER ET LA SÈCHEUSE

- A. Placez la sècheuse près de son emplacement final.
- B. Mettez la sècheuse de niveau. Consultez les directives d'installation pour connaître tous les détails.



- C. Inversez l'ouverture de porte de la sècheuse, si vous le désirez. Reportez vous aux instructions d'installation de la sècheuse pour les détails.

**REMARQUE :** L'ouverture de la porte de la machine à laver n'est pas réversible.

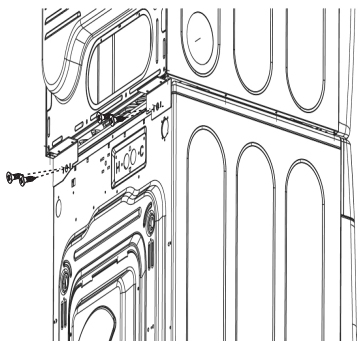
## 5 INSTALLEZ LA SÈCHEUSE ET LA FIXATION SUR LA MACHINE À LAVER

### ! AVERTISSEMENT

#### Risque du poids excessif

- Avec l'aide d'au moins deux personnes, déplacer et installer la sècheuse.
- Le non-respect de cette instruction peut causer un décès ou une blessure corporelle.

- A. Recouvrez le panneau de commande de la sècheuse avec du carton ou autre matériau de protection.
- B. Faites appel à au moins deux autres personnes pour soulever la sècheuse au-dessus de la laveuse, puis placez-la délicatement sur le dessus de la laveuse, de manière à ce que les supports n'égratignent pas la laveuse.
- C. Alignez les trous dans le support avec les trous dans le panneau arrière de la sècheuse. À l'aide d'un tournevis à pointe cruciforme, serrez les deux vis à tôle no 8 de ½ pouce.



- D. Répétez les étapes pour l'installation de l'autre support du côté opposé.

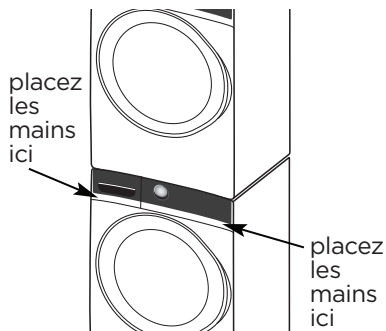
## 6 FINALISEZ L'INSTALLATION

- A. Reportez-vous aux instructions d'installation de la machine à laver pour terminer d'installation de la machine à laver.
- B. Veuillez vous reporter aux instructions d'installation de la sècheuse pour terminer d'installation de la sècheuse.
- C. À l'aide de coussinets en feutre ou autre dispositif vous permettant de déplacer/glisser, glissez ou déplacez délicatement les appareils superposés dans leur emplacement final.
- D. Assurez-vous que l'assemblé paire laveuse et sècheuse est niveau et la jambe de nivellement écrou de blocage sont solidement resserré.

### ! AVERTISSEMENT

#### Risque de pincement

- Ne poussez pas la sècheuse après l'avoir installée sur la machine à laver.
- La poussée sur la sècheuse peut avoir comme conséquence les doigts pincés.



### ! AVERTISSEMENT

#### Risque de basculement

- Ne laissez jamais les enfants se balancer sur la porte ouverte de la sècheuse.
- Le non-respect de cette instruction peut causer des blessures graves.



# JUEGO DE SOPORTE DE APILAMIENTO

## INSTRUCCIONES DE INSTALACIÓN



### ANTES DE COMENZAR

Lea estas instrucciones completa y cuidadosamente.

- **IMPORTANTE** - Guarde estas instrucciones para uso del inspector local de electricidad.
- **IMPORTANTE** - Observe todos los códigos y ordenanzas vigentes.
- **Nota para el instalador** - Asegúrese de dejar estas instrucciones con el consumidor.
- **Nota para el consumidor** - Guarde estas instrucciones para futuras referencias.
- La instalación **tiene** que ser realizada por un instalador calificado.
- La instalación correcta es responsabilidad del instalador.

### PARA SU SEGURIDAD



#### ADVERTENCIA

- Peligro de descarga eléctrica. Desconecte la corriente antes de la instalación. De no hacerlo, podrían producirse lesiones graves o la muerte.
- **Posibles lesiones personales. Se recomienda que más de dos personas coloquen la secadora en posición debido a su peso y tamaño. De no hacerlo, podrían producirse lesiones personales o la muerte.**
- Evite los vuelcos y la rotura de los servicios públicos. NO coloque la lavadora encima de la secadora. La secadora debe estar bien sujeta a la lavadora. El incumplimiento de estas instrucciones podría provocar la muerte o daños a la propiedad.

- Instalación en casas móviles o casas prefabricadas: No se permite apilar una secadora de gas en una casa móvil ni en una casa prefabricada.

### ESPACIO LIBRE MÍNIMO PARA LA INSTALACIÓN QUE NO SEA EN UN NICH O ARMARIO

Para una ventilación adecuada, el espacio mínimo entre la carcasa de la secadora y las paredes adyacentes u otras superficies es:

- 0" a cada lado
- 1" en la parte trasera

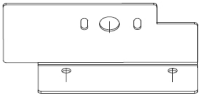
Hay que prestar atención para proporcionar un espacio adecuado para la instalación y el servicio.

### INSTALACIÓN EN UN NICH O ARMARIO

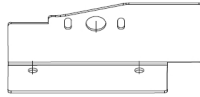
- Si la secadora está aprobada para la instalación en un nicho o armario, se indicará en una etiqueta en la parte posterior de la secadora.
- La secadora DEBE ser ventilada al exterior. Consulte las instrucciones de instalación de la secadora para obtener más información.
- El espacio mínimo entre la carcasa de la secadora y las paredes adyacentes u otras superficies es:  
0" a cada lado  
3" en la parte delantera y trasera
- El espacio vertical mínimo desde el piso hasta los armarios superiores, el techo, etc., es de 43" sin pedestal, 55" con pedestal y 84" apilado.

- Las puertas de los armarios deben tener persianas o ventilación de otra manera y deben contener un mínimo de 60 pulgadas cuadradas de área abierta distribuida equitativamente. Si el armario contiene una lavadora y una secadora, las puertas deben contener un mínimo de 120 pulgadas cuadradas de área abierta distribuida equitativamente.

## PIEZAS PROPORCIONADAS



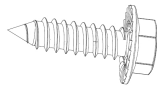
Soporte del lado derecho



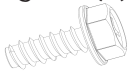
Soporte del lado izquierdo



Almohadillas de goma (4)

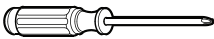


Tornillos #12 x 1" (4)



Tornillos #8 x 1/2" (4)

## HERRAMIENTAS NECESARIAS



Destornillador Phillips



Llave de 3/16" o llave ajustable



Pinza regulable para cerrar el circuito eléctrico



Guantes



Nivel

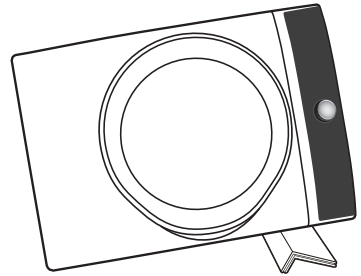
## PREPARACIÓN PARA LA INSTALACIÓN

Retire el embalaje.

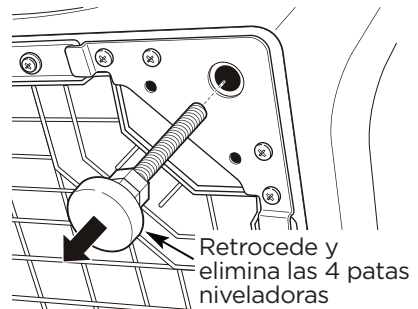
Alise la caja de cartón para usarla como almohadilla para la secadora cuando coloque la secadora de lado y para proteger el acabado del piso.

### 1 PARA RETIRAR LAS PATAS NIVELADORAS DE LA SECADORA

- A. Use el material de embalaje para proteger tanto el acabado de la secadora como el piso.

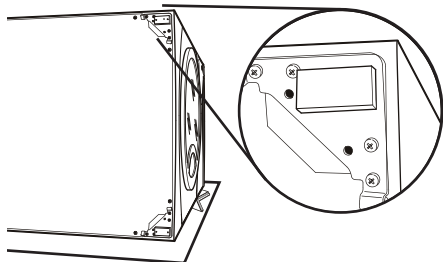


- B. Use una llave de 3/16" o llave ajustable para quitar las patas niveladoras de la secadora.



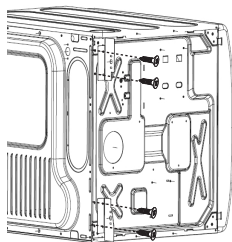
## 2 PARA INSTALAR LAS ALMOHADILLAS DE GOMA EN LA BASE DE LA SECADORA

Retire el respaldo adhesivo y luego presione firmemente la almohadilla sobre el orificio creado cuando retiró la pata niveladora.



## 3 PARA INSTALAR LOS SOPORTES A LA BASE DE LA SECADORA

- Alinee los orificios del soporte de la izquierda con los orificios de la esquina posterior izquierda.
- Con un destornillador Phillips, instale los dos tornillos de rosca #12 x 1".

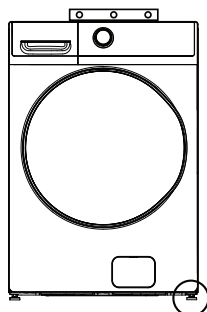


- Repita los pasos A y B para instalar el soporte de la derecha en la esquina derecha.
- Coloque la secadora en posición vertical.

**NOTA:** Coloque la secadora en el material de embalaje para que los soportes en la parte inferior de la secadora no dañen el piso.

## 4 PARA PREPARAR LA LAVADORA Y LA SECADORA

- Coloque la lavadora cerca de su ubicación final.
- Nivele la lavadora. Vea las instrucciones de instalación para más detalles.



- Invierta el sentido de apertura de la puerta de la secadora, si lo desea. Vea las instrucciones de instalación para más detalles.

**NOTA:** El sentido de apertura de la puerta de la lavadora no es reversible.

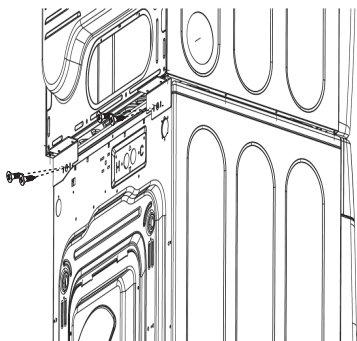
## 5 PARA INSTALAR LA SECADORA Y EL SOPORTE EN LA LAVADORA

### ADVERTENCIA

#### **Peligro de peso excesivo**

- Use dos o más personas para mover e instalar la secadora.
- No seguir esta instrucción podría causar la muerte o lesiones personales.

- A. Cubra el panel de control de la lavadora con cartón u otro material protector.
- B. Con dos o más personas, levante la secadora lo suficientemente alto como para pasar la lavadora, y luego colóquela suavemente en la parte superior de la lavadora para que los soportes no la rayen.
- C. Alinee los orificios del soporte con los orificios del panel posterior de la lavadora. Con un destornillador Phillips, instale los dos tornillos de rosca #8 x 1/2".



- D. Repita para instalar el otro soporte en el lado opuesto.

## 6 PARA COMPLETAR LA INSTALACIÓN

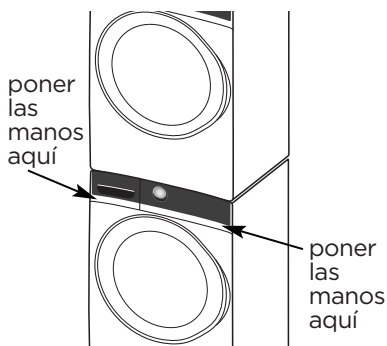
- A. Consulte las Instrucciones de instalación de la lavadora para completar la instalación de la misma.
- B. Consulte las Instrucciones de instalación de la secadora para completar la instalación de la misma.

- C. Usando almohadillas de fieltro u otros dispositivos de movimiento/deslizamiento, deslice o mueva con cuidado la lavadora y secadora apiladas hasta su posición final.
- D. Asegúrese que el par de lavadora y secadora ensamblado esté nivelado y que las tuercas de bloqueo de las patas niveladoras estén firmemente apretadas.

### ! ADVERTENCIA

#### Peligro de pellizcos

- No empuje la secadora una vez instalada en la parte superior de la lavadora.
- Empujar la secadora puede dar lugar a que se pellizque los dedos.



### ! ADVERTENCIA

#### Peligro de Vuelco

- No permita que los niños se balanceen en la puerta abierta de la secadora.
- No seguir estas instrucciones puede ocasionar heridas serias.