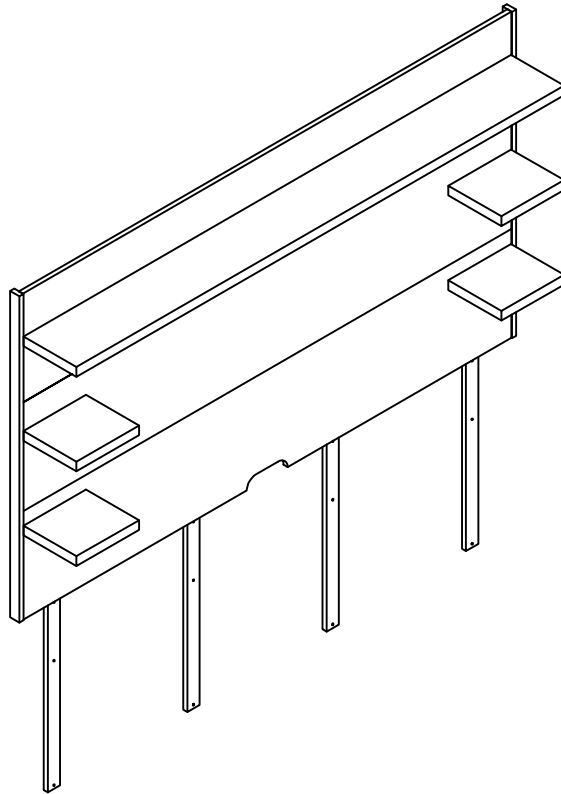


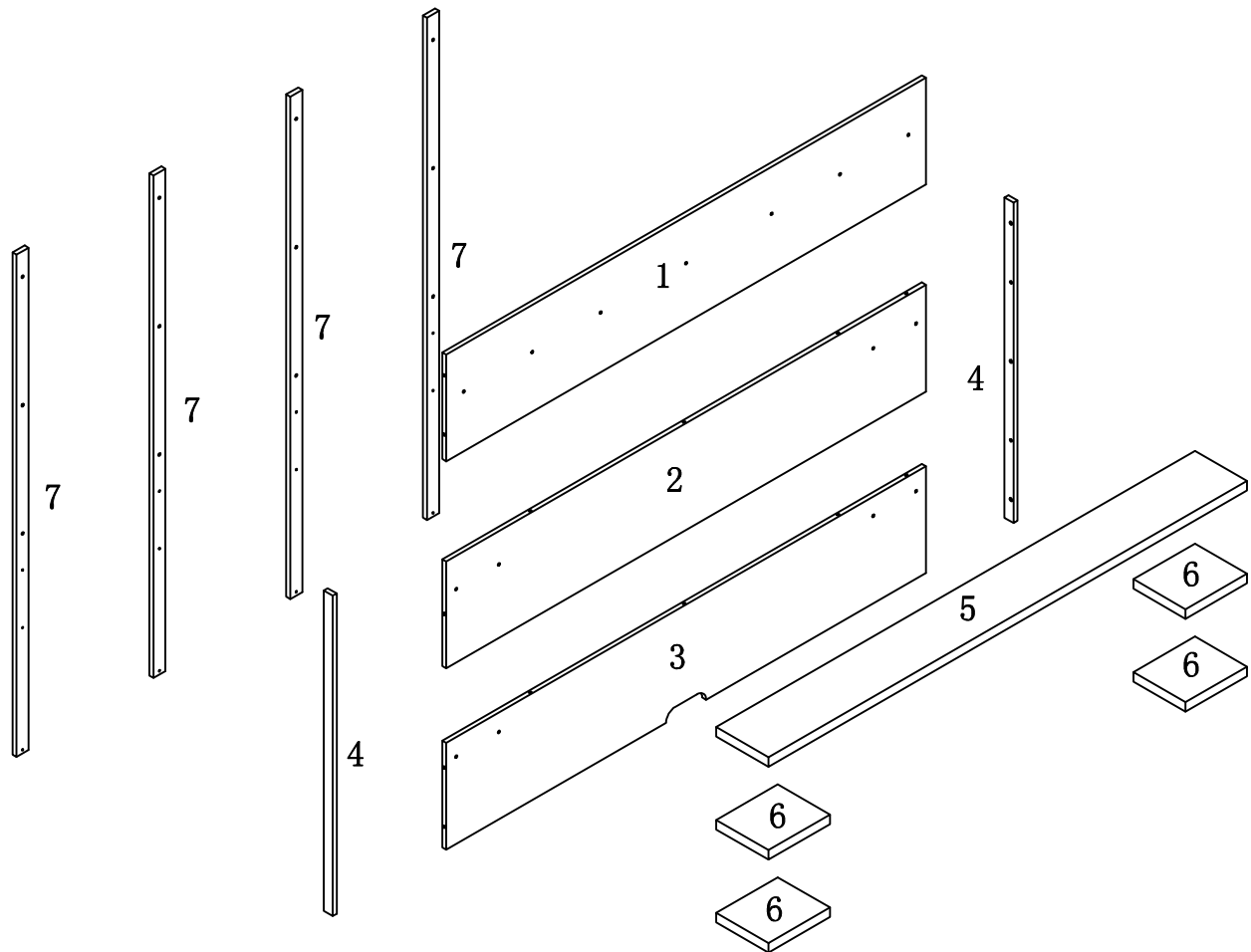
ASSEMBLY INSTRUCTIONS /
INSTRUCTIONS D'ASSEMBLAGE

ITEM NO/NO MAL72HUT: 192510



PARTS IDENTIFICATIONS / IDENTIFICATION DES PIECES

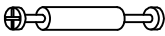


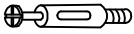
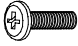
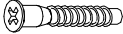

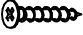

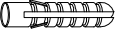

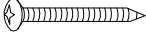


ITEM NO/NO MAL72HUT: 192510



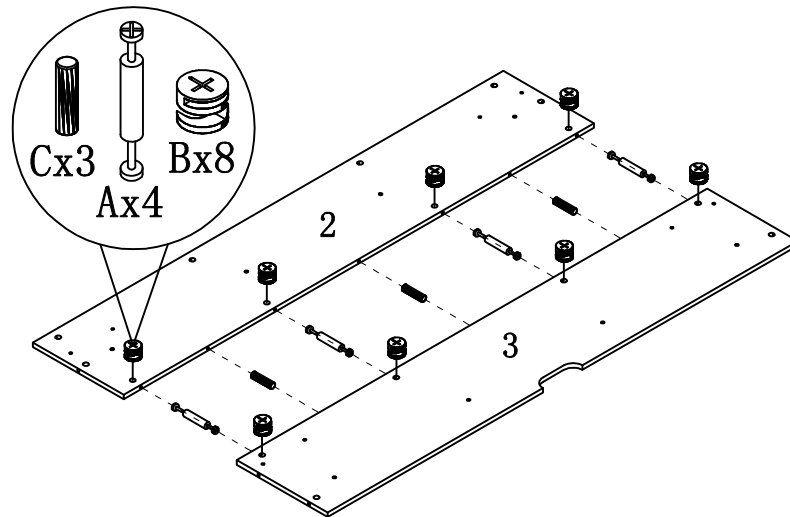
- | | |
|-----|----------|
| (1) | 1pc/pce |
| (2) | 1pc/pce |
| (3) | 1pc/pce |
| (4) | 2pcs/pce |
| (5) | 1pc/pce |
| (6) | 4pcs/pce |
| (7) | 4pcs/pce |

HARDWARE IDENTIFICATIONS/ IDENTIFICATION DU KIT D'ASSEMBLAGE

ITEM NO/NO MAL72HUT: 192510

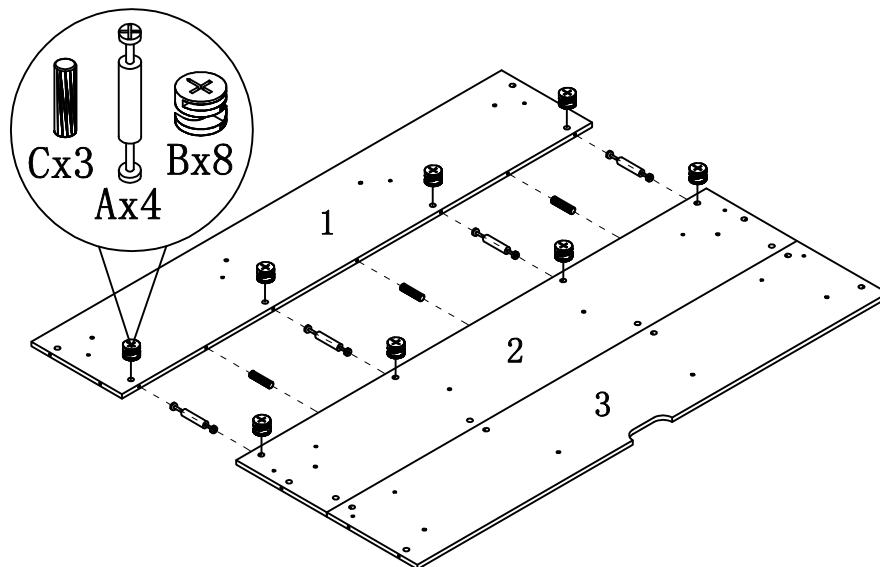
A		L60	8pcs/pcs
B		Φ 15	22pcs/pcs
C		Φ 8x25	13pcs/pcs
D		L29	6pcs/pcs
E		M6x25	12pcs/pcs
F		M7x58	12pcs/pcs
G		Φ 8x Φ 16x2	12pcs/pcs
H		Φ 4x40	12pcs/pcs
I		197x5x1	2pcs/pcs
J		Φ 8x40	2pcs/pcs
K		12x12x1	4pcs/pcs
L		Φ 5x40	2pcs/pcs
M		Φ 4x25	2pcs/pcs
N		Glue: For securing please apply to wood dowel first before inserting into panel. Colle: Appliquez de la colle sur les goujons en bois avant de les insérer dans le panneau.	1pc/pcs

ITEM NO/NO MAL72HUT: 192510

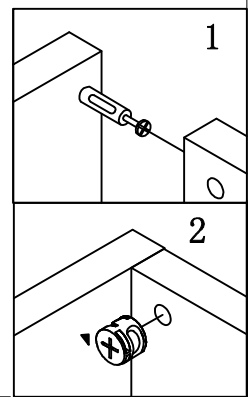
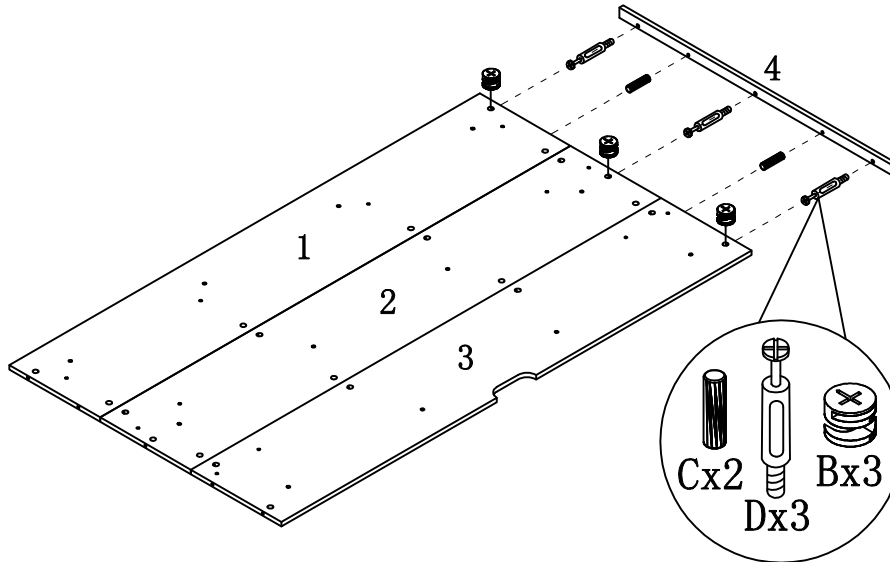


STEP 1 / ETAPE 1

STEP 2 / ETAPE 2

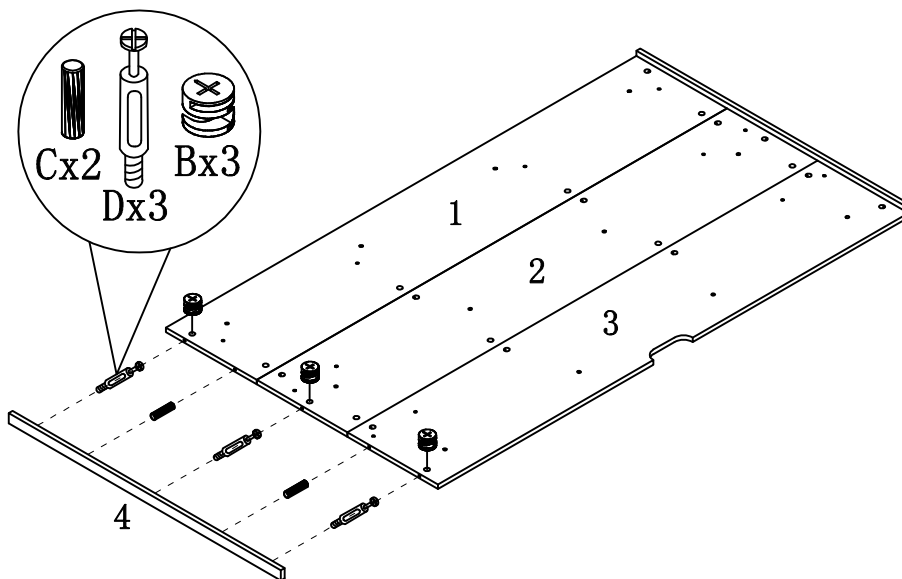


ITEM NO/NO MAL72HUT: 192510

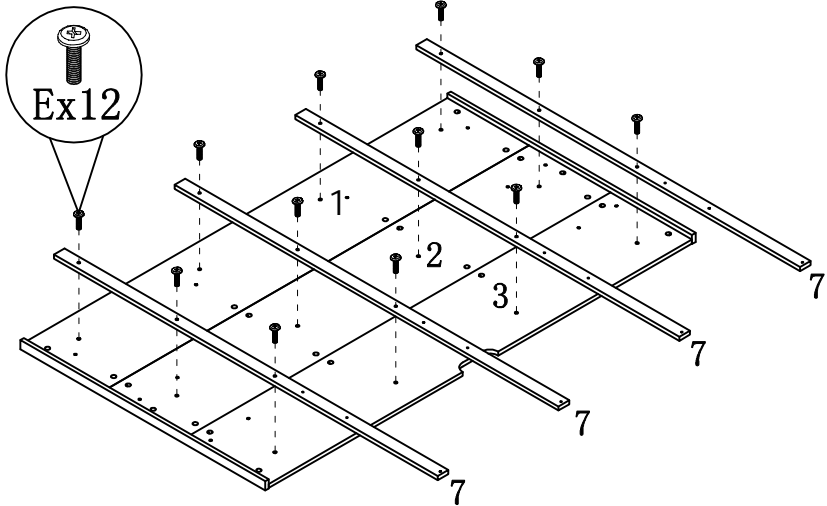


STEP 3 / ETAPE 3

STEP 4 / ETAPE 4

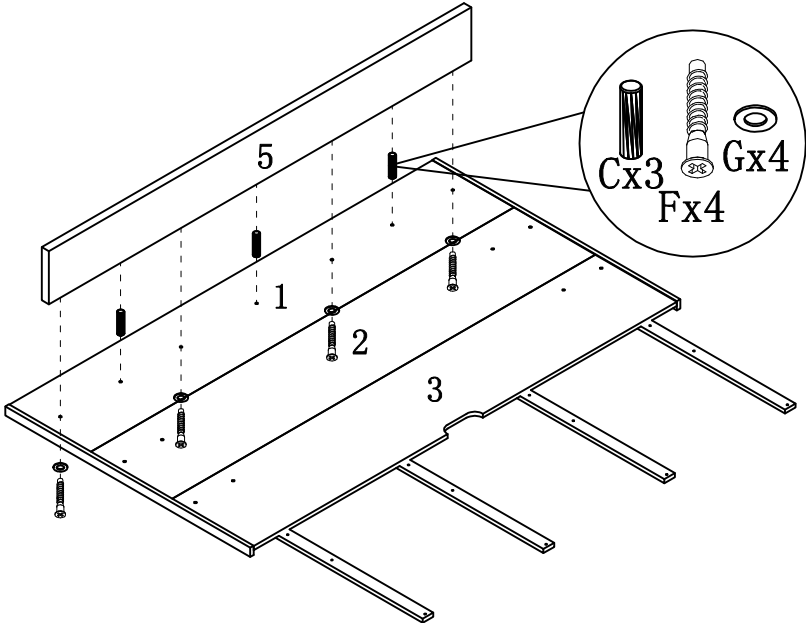


ITEM NO/NO MAL72HUT:192510

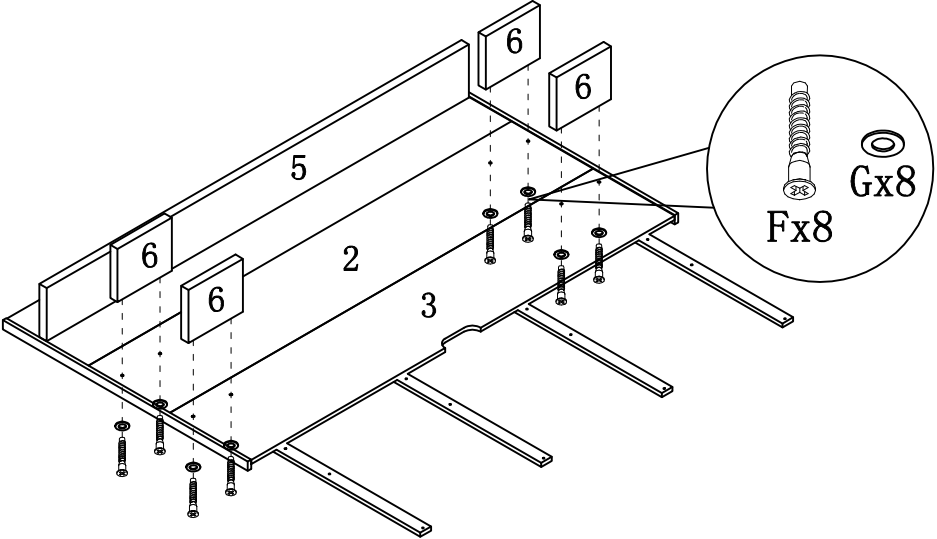


STEP 5 / ETAPE 5

STEP 6 / ETAPE 6

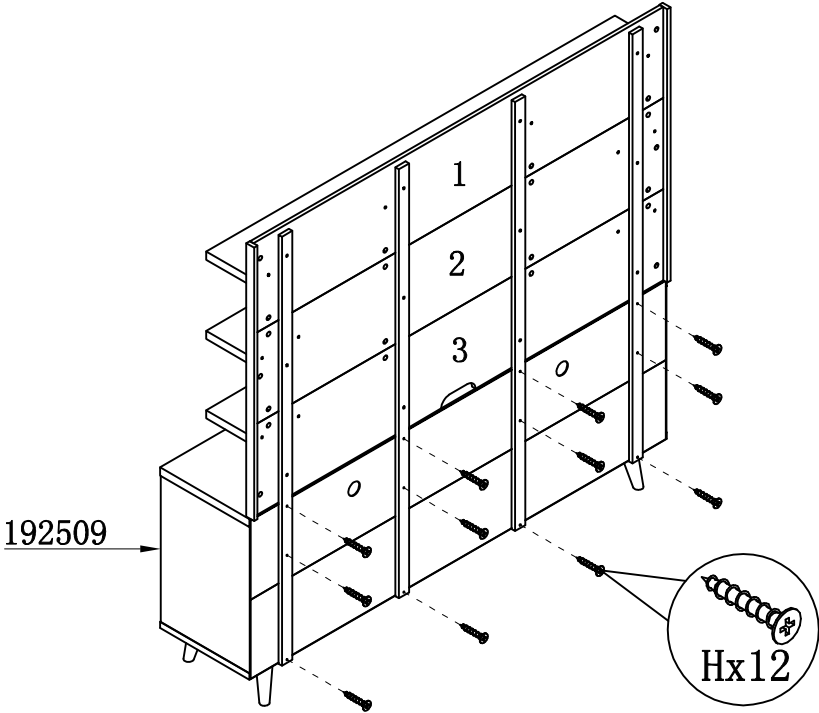


ITEM NO/NO MAL72HUT:192510



STEP 7 / ETAPE 7

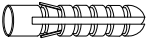
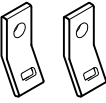



STEP 8 / ETAPE 8



ANTI-TIPPING STRAP INSTRUCTION

Instructions pour sangle anti-basculement

Quincallerie (Incluse):

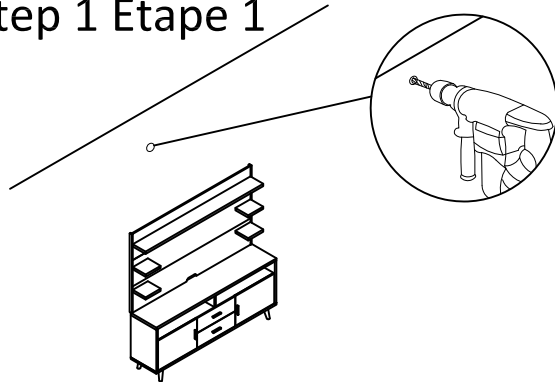
-  DRYWALL ANCHOR $\phi 8 \times 40$ X 1PCS
-  Fixation en métal $12 \times 12 \times 1$ X 2PCS
-  Vis $\phi 5 \times 40$ X 1PCS
-  Sangle $197 \times 5 \times 1$ X 1PCS
-  Vis $\phi 4 \times 25$ X 1PCS

Outils requis (Non inclus):

-  DRILL & DRILL BIT
Perceuse et trépan
-  LIGHT HAMMER
Marteau léger

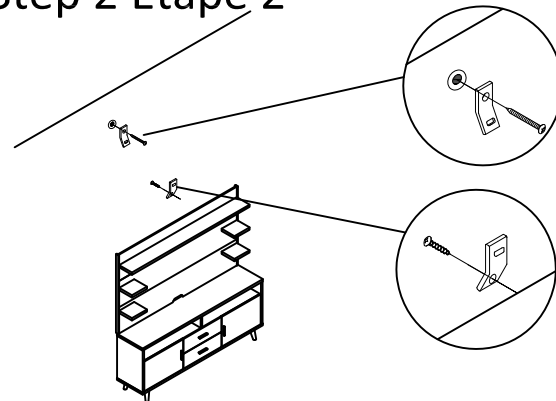
Note: Hardware included only compatible with standard drywalls. :Notez que la quincallerie incluse est compatible avec les ancrages de mur standard

Step 1 Étape 1



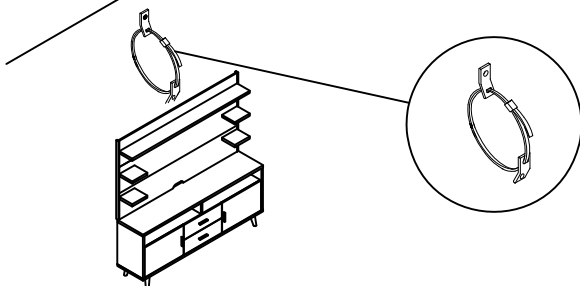
1. Find spot on wall 1" below the top of item.
Placer sur le mur à 1 pouce au-dessus de l'article.
2. Using a drill bit slightly smaller than the gauge of anchor, drill a hole, then place the anchor into wall.
À l'aide d'un trépan légèrement plus petit qu'un ancrage en acier de jauge, percer un trou puis placer l'ancrage dans le mur.

Step 2 Étape 2



1. Screw the metal bracket into the anchor of wall.
Visser la première fixation en métal à l'intérieur de l'ancrage de mur.
2. Screw the second metal bracket into the back of item along the of soleid frame.
Visser la deuxième fixation à l'arrière de l'article.

Step 3 Étape 3



1. Insert strap thru the bracket attached to wall and the second attached to the product.
Insérer la sangle à l'intérieur de la fixation en métal. Elle s'attache facilement sur l'arrière du meuble, l'autre bout étant fixé au mur.
2. Pull tightly: Et puis tirer fermement.