



**STANDARD**  
furniture

# ASSEMBLY INSTRUCTIONS

GROUP NO.: 93850 OLIVIA BR



ITEM NO.: 93857 NIGHTSTAND

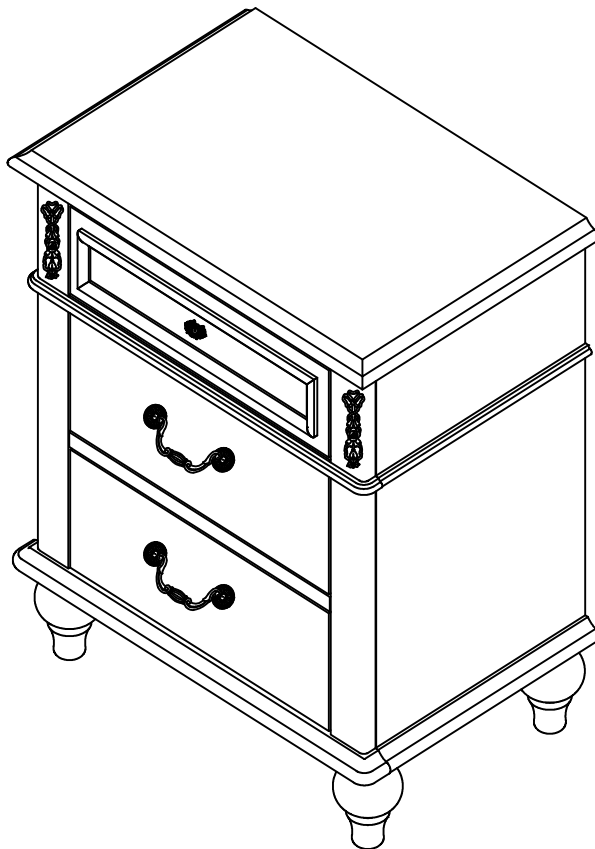
**Read instruction carefully prior to assembly.**

Thank you for purchasing this quality product. Check carefully for small parts which may come loose during shipment.

Remove all components from pack and place top down on soft surface such as carpet or cloth to prevent scratching the finish. Identify and count all parts as specified below.

It is recommended to use two or more persons during the assembly process.

PARTS LIST			
No.	Description	Sketch	Q'ty
1	Nightstand		1 pc
2	Bun foot		4 pcs



Cleaning instructions: Clean using soft cloth  
Made in Vietnam



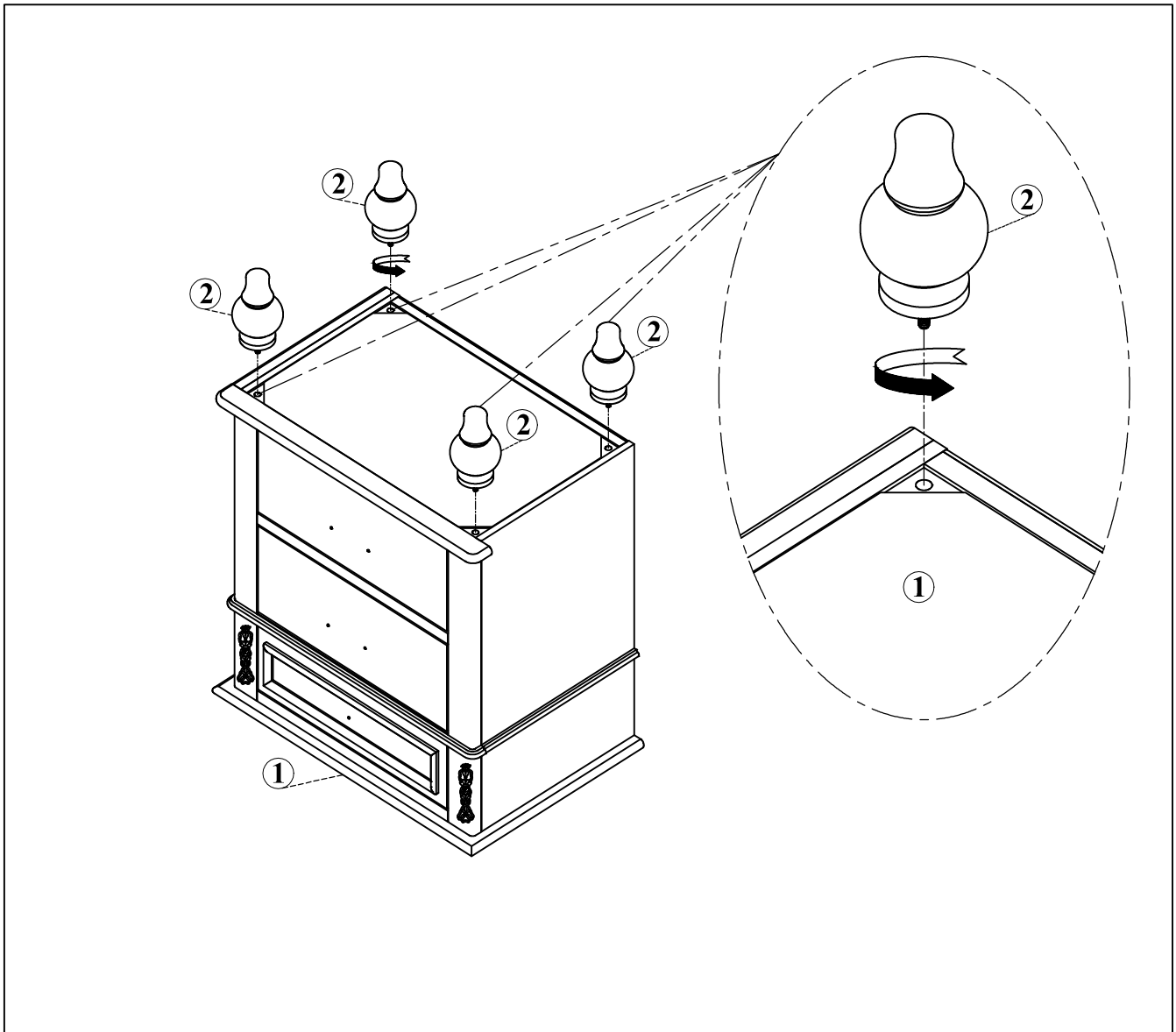
**STANDARD**  
furniture

# ASSEMBLY INSTRUCTIONS

GROUP NO.: 93850 OLIVIA BR

ITEM NO.: 93857 NIGHTSTAND

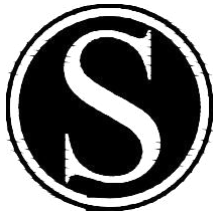
\*\*\*Caution: Please read all instructions carefully before starting the assembly process. These parts are cumbersome and heavy. Therefore, two people are recommended in order to prevent personal injury and insure the parts are not damaged during the assembly.



Attach Bun foot (2) to Nightstand (1).

Cleaning instructions: Clean using soft cloth  
Made in Vietnam

Page: 2/2



**STANDARD**  
furniture

## INSTRUCTIONS DE MONTAGE

**GROUPE NUMÉRO : 93850 - OLIVIA BR**



**ARTICLE NUMÉRO : 93857 - TABLE DE CHEVET**

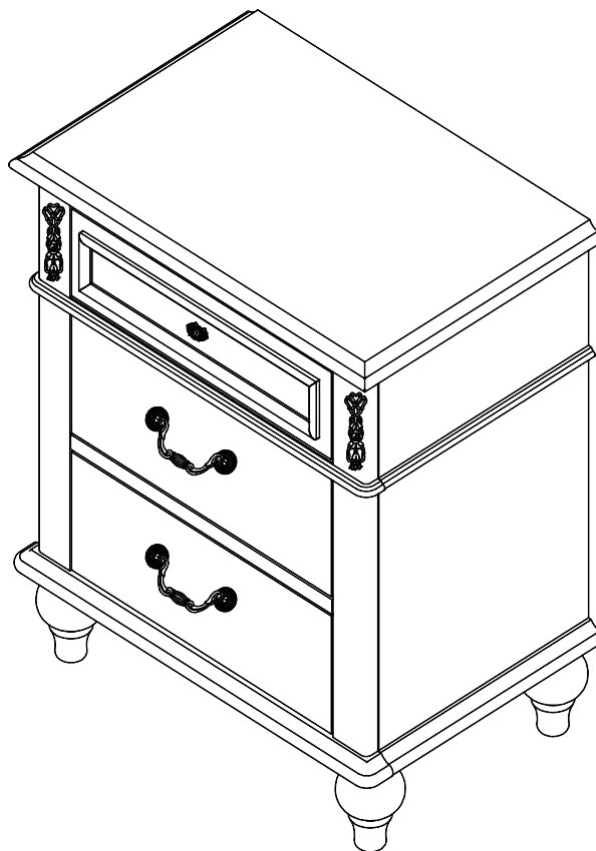
**Veillez lire attentivement ces instructions avant le montage.**

Merci d'avoir acheté ce produit de qualité. Veuillez vérifier soigneusement les petites pièces qui auraient pu se déplacer lors du transport

Enlevez toutes les pièces de l'emballage et placez-les sur une surface qui n'égratignera pas le fini, comme un tapis ou du tissu. Identifiez et comptez toutes les pièces énumérées ci-dessous.

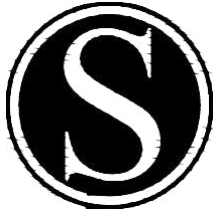
Nous recommandons d'avoir deux personnes ou plus lors du montage.

LISTE DES PIÈCES			
N°	Description	Schéma	Qté
1	Table de chevet		1 pièce
2	Pied arrondi		4 pièces



Instruction de nettoyage : Utiliser un chiffon doux. Fabriqué au Vietnam

Page : 1/2



**STANDARD**  
furniture

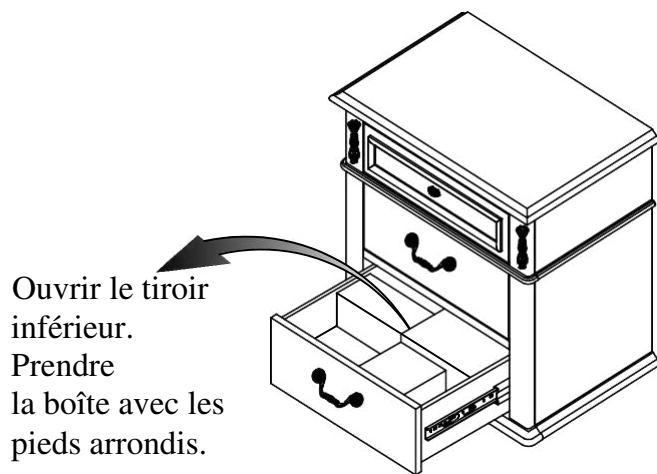
## INSTRUCTIONS DE MONTAGE

**GROUPE NUMÉRO : 93850 - OLIVIA BR**

**ARTICLE NUMÉRO : 93857 - TABLE DE CHEVET**

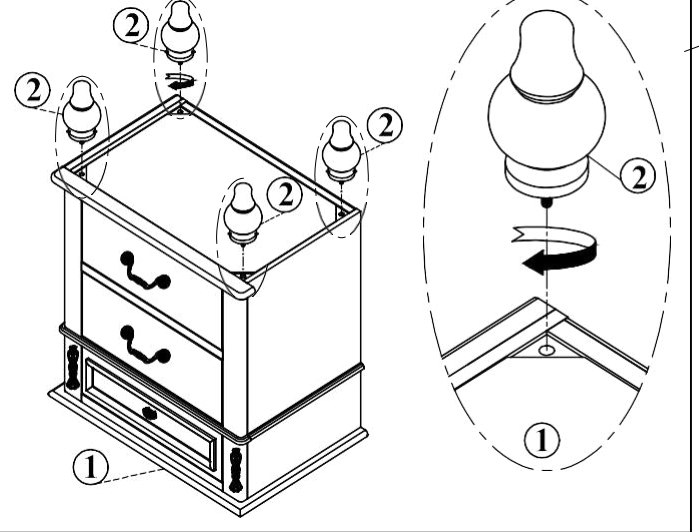
\*\*\*Attention : Veuillez lire attentivement toutes les instructions avant le montage. Ces pièces sont encombrantes et lourdes. Nous recommandons donc d'avoir 2 personnes ou plus lors du montage pour prévenir les blessures corporelles et pour ne pas endommager les pièces lors du montage.

### ÉTAPE 1



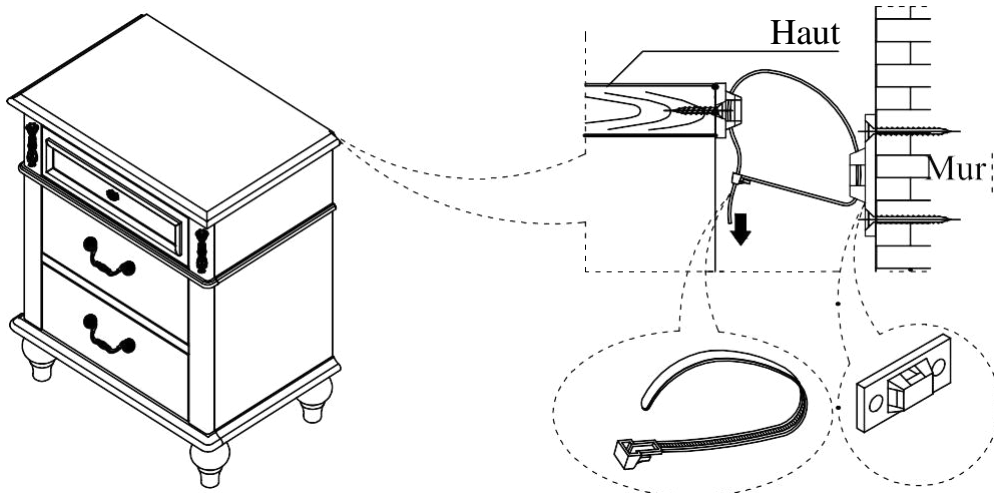
Ouvrir le tiroir inférieur.  
Prendre la boîte avec les pieds arrondis.

### ÉTAPE 2



ÉTAPE 2: Attacher le pied arrondi (2) à la table de chevet (1).

### ÉTAPE 3



ÉTAPE 3 : Attacher le crochet anti basculement à l'arrière de la table de chevet, au-dessus et à droite ou à gauche.

Instructions de nettoyage : Utiliser un chiffon doux.

Fabriqué au Vietnam