

# ASSEMBLY INSTRUCTIONS NOTICE D'ASSEMBLAGE

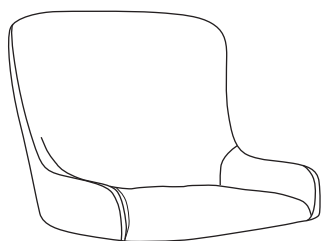
ITEM : LEXI CHAIR 291-CHLOE

Important note/Note importante:

1. Kindly follow the assembly instructions step by step./ Veuillez suivre la notice d'assemblage, pas à pas.
2. Do not tighten all screws and bolts until the chair is fully assembled./ Ne serrer les vis et boulons à fond que lorsque le produit est entièrement assemblé.

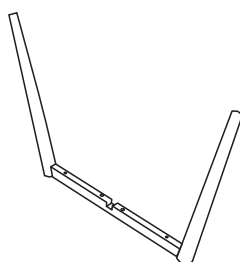
## PARTS IDENTIFICATION / IDENTIFICATION DES PIÈCES

**1** seat/siège



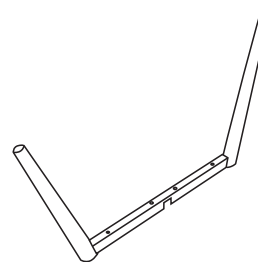
1pc

**2** leg/pied



1pc

**3** leg/pied



1pc

## HARDWARE IDENTIFICATION / IDENTIFICATION DES PIÈCES MONTAGE

**A** Screw/Vis  
M6x40mm



4pcs

**B** Screw/Vis  
M6x50mm



4pcs

**C** Bolt  
Boulon  
M6



8 pcs

**D** Screw gasket/Vis  
de serrage du joint  
M6x16x1.5mm



4pcs

**E** Allen Key  
Clé Allen  
M6x14x1mm



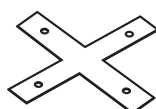
4pcs

**F** Allen Key  
Clé Allen  
M4



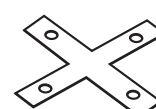
1pc

**G** cross plate  
plaque transversale



1pc

**H** cross plate  
plaque transversale

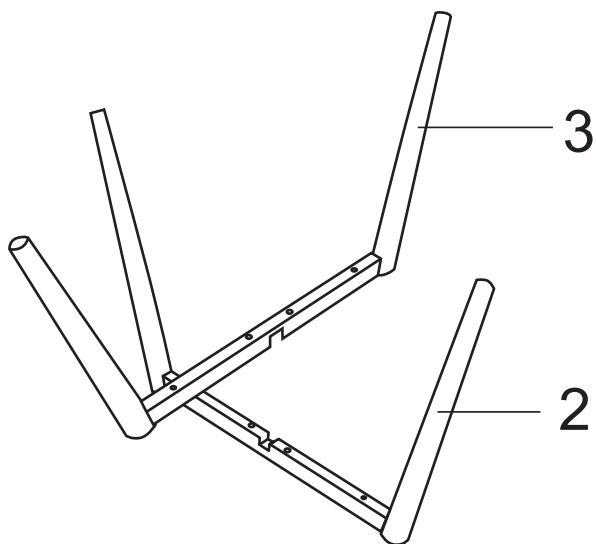


1pc

# ASSEMBLY INSTRUCTIONS NOTICE D'ASSEMBLAGE

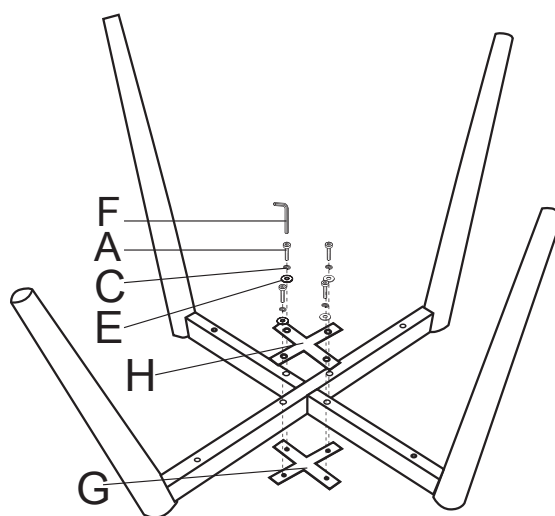
ITEM : LEXI CHAIR 291-CHLOE

## STEP 1 / ÉTAPE 1



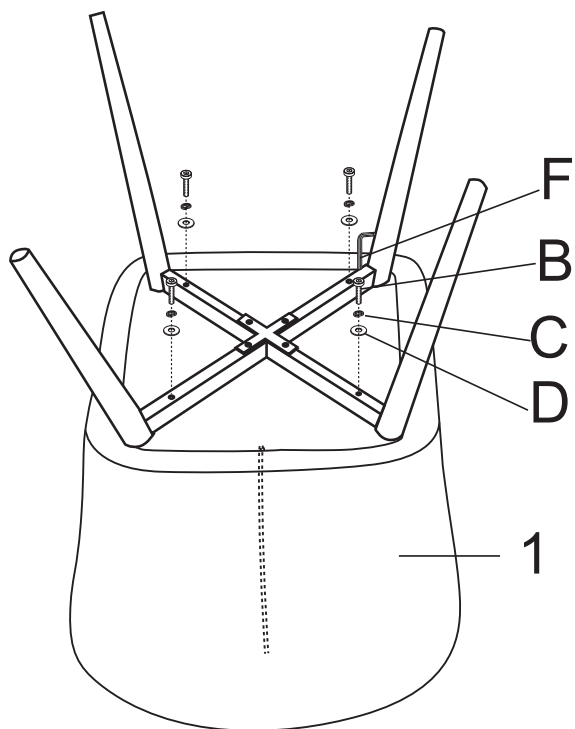
## STEP 2 / ÉTAPE 2

STEP 2 : 50% tighten screw at this stage.  
ÉTAPE 2 : À ce stade, serrer la vis à 50%.



## STEP 3 / ÉTAPE 3

STEP 3 : After all parts are in right position, then 100% tighten up all screws before using.  
ÉTAPE 3 : Avant l'utilisation, une fois toutes les pièces à la bonne place, serrez toutes les vis à 100%.



## COMPLETE / ASSEMBLAGE TERMINÉ

