

Assembly instructions for/ Instruction D'assemblage pour

QUEEN STORAGE BED/ LIT DE RANGEMENT GRAND

SV300QH/SV300QF/SV300QKR

SV500QH/SV500QF/SV500QKR

Caution : Please read instructions thoroughly before unpacking assembly parts. Sharp, exposed staple tips can cause injury, therefore, for your protection, please remove any exposed staples used in packing.

1. We recommend that you should assemble this product with the assistance of another person; this will make assembly easier, and will help to eliminate damage to the product or injury to persons during assembly.
2. Be sure to check all packing materials carefully for small parts that may have come loose inside the carton during shipment.
3. Please do not over tighten screws or bolts.
4. Please put all parts on a non-abrasive floor before assembly, and follow the assembly steps to assemble your newly purchased product correctly and efficiently.





Attention: S'il vous plait lire attentivement les instructions avant de débarrasser les pièces d'assemblage. Pour votre protection et éviter les blessures, s'il vous plait retirer les agrafes exposés utilisés pour l'emballage.


1. Nous vous recommandons d'assembler ce produit avec l'aide d'une autre personne; cela facilitera le montage, et aidera à éliminer les dommages au produit ou des blessures lors de l'assemblage.
2. Assurez-vous de vérifier soigneusement tous les matériaux d'emballage pour les petites pièces qui peuvent avoir été lâche à l'intérieur du carton pendant le transport.
3. Nous vous demandons de ne pas trop serrer les vis ou des boulons.
4. Il est recommandé de mettre toutes les pièces d'assemblage sur un sol non abrasif avant l'assemblage et de suivre les étapes d'assemblage une par une pour assembler votre nouveau produit correctement et efficacement.

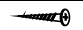





PARTS LIST / LISTE DES PIÈCES




NO.	PART DESC / LISTE DES PIÈCES.	CODE	Q'TY
A1	Headboard/Tête de lit	PSV300/500KHB	1
A2L	Headboard left leg Tête de lit pied gauche	PSV300/500 HBLRLEG	1
A3R	Headboard right leg Tête de lit pied gauche		1
A4	Wood support connector of headboard leg with screws		2
A5	Headboard bottom rail Traverse inférieure de tête de lit	PSV300/500KHBBR	1
B1	Footboard/Pied de lit	PSV300/500KFB	1
C1	Side rails/longerons	PSV300/500KLRR	2
C2	Side rail drawer	PSV300/500QSRDRW	4
C3	Side rail drawer runner rail	PSV300/500QRDR	2
D1	Bed roll slat/Lit roll slat	PSV300/500QSL	10
E1	Headboard support leg with adjustable leveler Pied de support de tête de lit réglable/ niveleur	PSV300/500BDSL	4

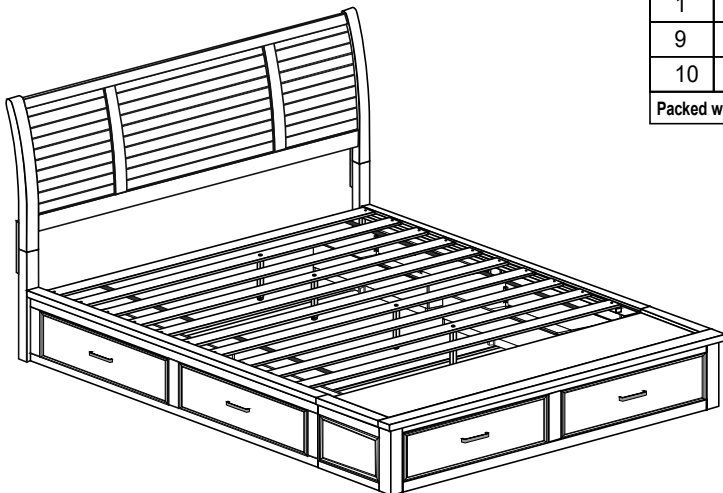
HARDWARE LIST / LISTE DE MATÉRIEL

NO.	HARDWARE DESC/LISTE DE QUINCAILLERIE	CODE	Q'TY
3	 Bolt/Boulon M6 x 40mm	SV300/500QHB/CKHB/KHB	14
4	 Flat washer/Rondelle plate M6 x 13mm		14
6	 Spring washer/Rondelle à ressort M6 x 13mm		14
8	 Allen key/Clé Allen M4 x 58mm		1
HEADBOARD HARDWARE PACKED WITH HEADBOARD BOX/TELE DE LIT QUINCAILLERIE TESSÉE AVEC TETE LIT			

NO.	HARDWARE DESC/LISTE DE QUINCAILLERIE	CODE	Q'TY
2	 Screw/Vis M4 x 30mm	SV300/500QSL/CKSL/KSL	20
THESE HARDWARE PACKED WITH FOOTBOARD/PIED DE LIT QUINCAILLERIE TESSÉE AVEC PIED DE LIT			

NO.	HARDWARE DESC/LISTE DE QUINCAILLERIE	CODE	Q'TY
2	 Screw/Vis M4 x 30mm	SV300/500QCKKFB/ QCKKLRR/QCKKSRDR	8
5	 Flat washer/Rondelle plate M6 x 19mm		12
6	 Spring washer/Rondelle à ressort M6 x 13mm		12
7	 wooden dowel/Cheville en bois Ø 10 x 30mm		8
8	 Allen key/Clé Allen M4 x 58mm		1
11	 Bolt/Boulon M6 x 50mm		12
Rails hardware packed with rails/longerons quincaillerie tassée avec longerons			

NO.	HARDWARE DESC/LISTE DE QUINCAILLERIE	CODE	Q'TY
1	 Screw/Vis M4 x 10mm	SV300/500QSRDR/ CKSRDR/KSRDR	24
9	 Drawer handle/Poignée de tiroir GB- 459		4
10	 Thm screw/Thm. Vis M4 x 35mm		8
Packed with drawer box/emballé avec tiroir			



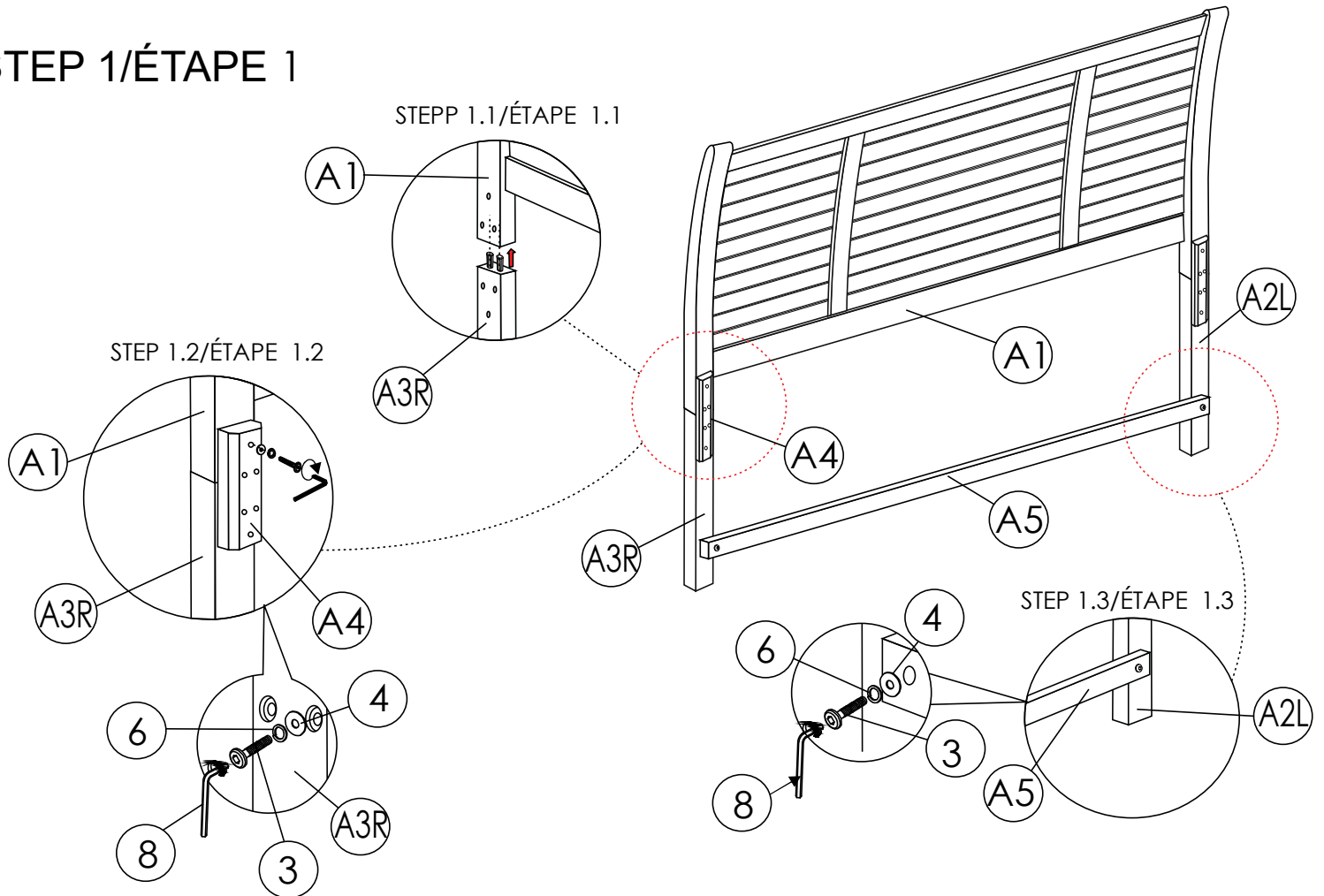
Assembly instructions for/ Instruction D'assemblage pour

QUEEN STORAGE BED/ LIT DE RANGEMENT GRAND

SV300QH/SV300QF/SV300QKR

SV500QH/SV500QF/SV500QKR

STEP 1/ÉTAPE 1



Assembly instructions for/ Instruction D'assemblage pour

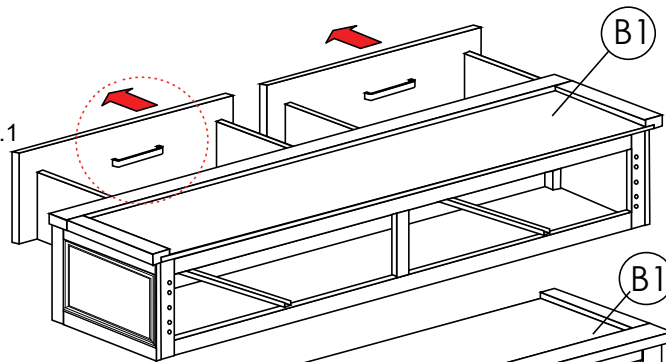
QUEEN STORAGE BED/ LIT DE RANGEMENT GRAND

SV300QH/SV300QF/SV300QKR

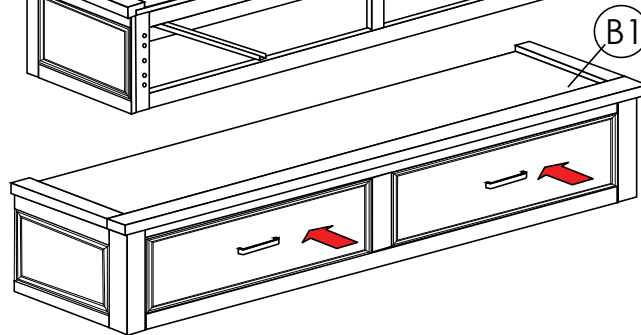
SV500QH/SV500QF/SV500QKR

STEP 2/ÉTAPE 2

STEP 2.1/ÉTAPE 2.1

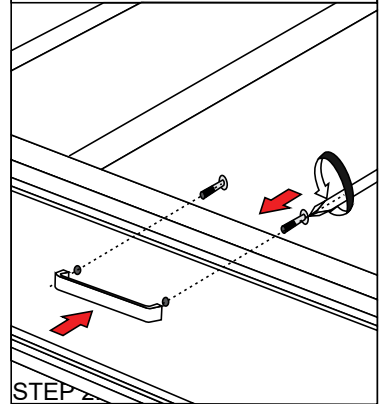


STEP 2.2/ÉTAPE 2.2



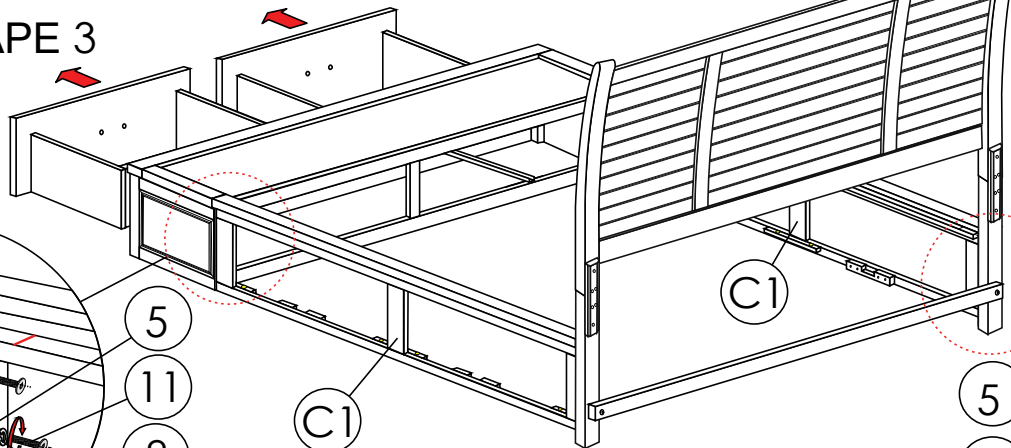
ASSEMBLE FOOTBOARD
DRAWER HANDLE

ASSEMBLER LE PIEDPOIGNÉE
DE TIROIR

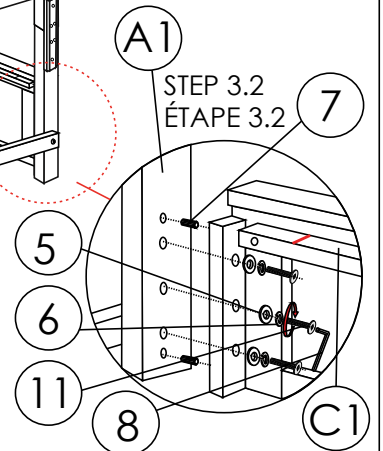


STEP 3/ÉTAPE 3

STEP 3.1
ÉTAPE 3.1



STEP 3.2
ÉTAPE 3.2



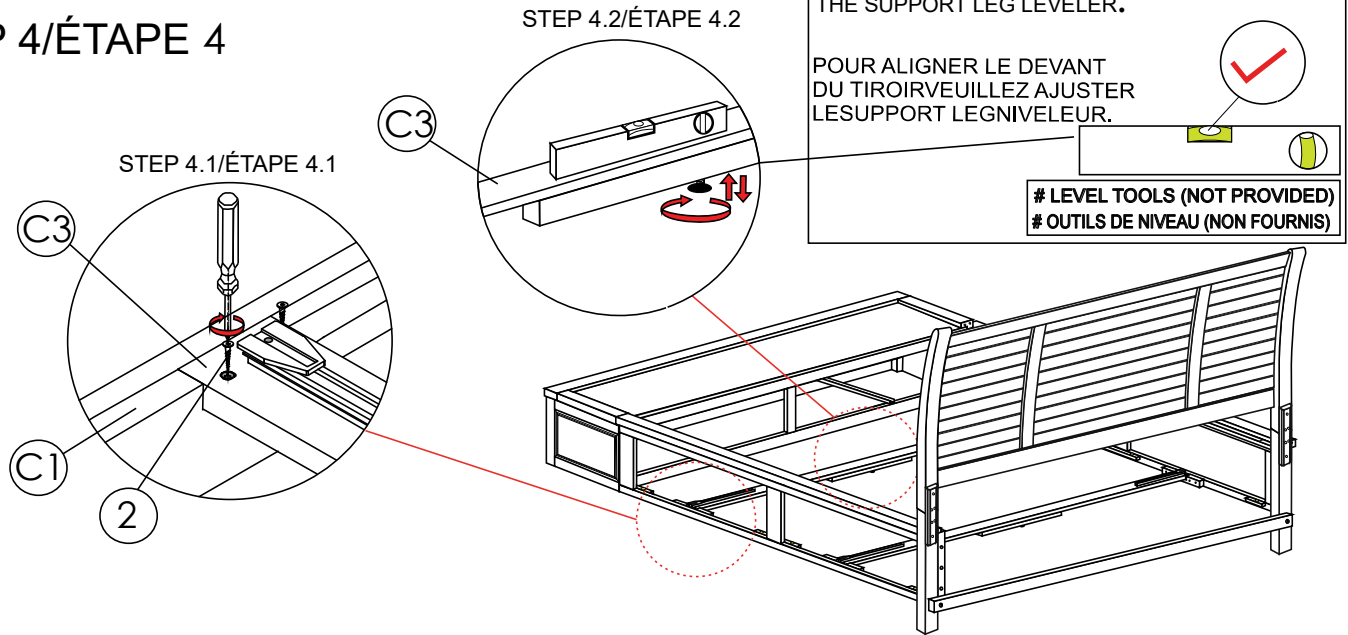
Assembly instructions for/ Instruction D'assemblage pour

QUEEN STORAGE BED/ LIT DE RANGEMENT GRAND

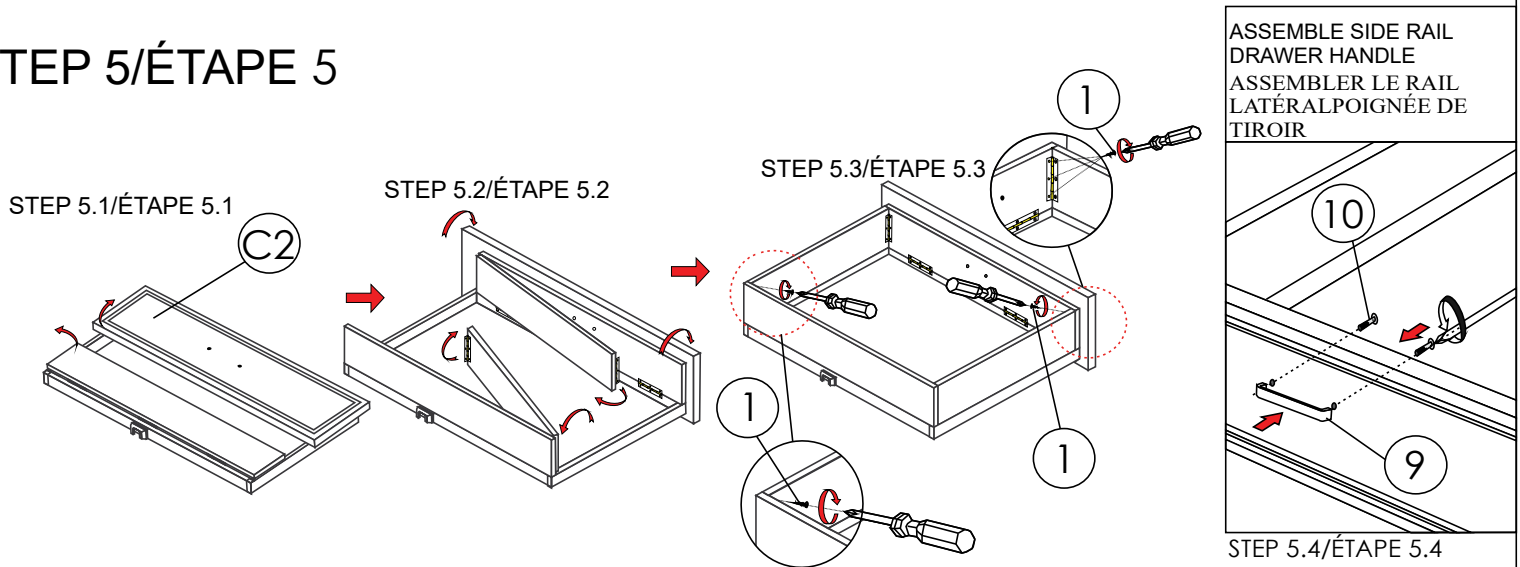
SV300QH/SV300QF/SV300QKR

SV500QH/SV500QF/SV500QKR

STEP 4/ÉTAPE 4



STEP 5/ÉTAPE 5



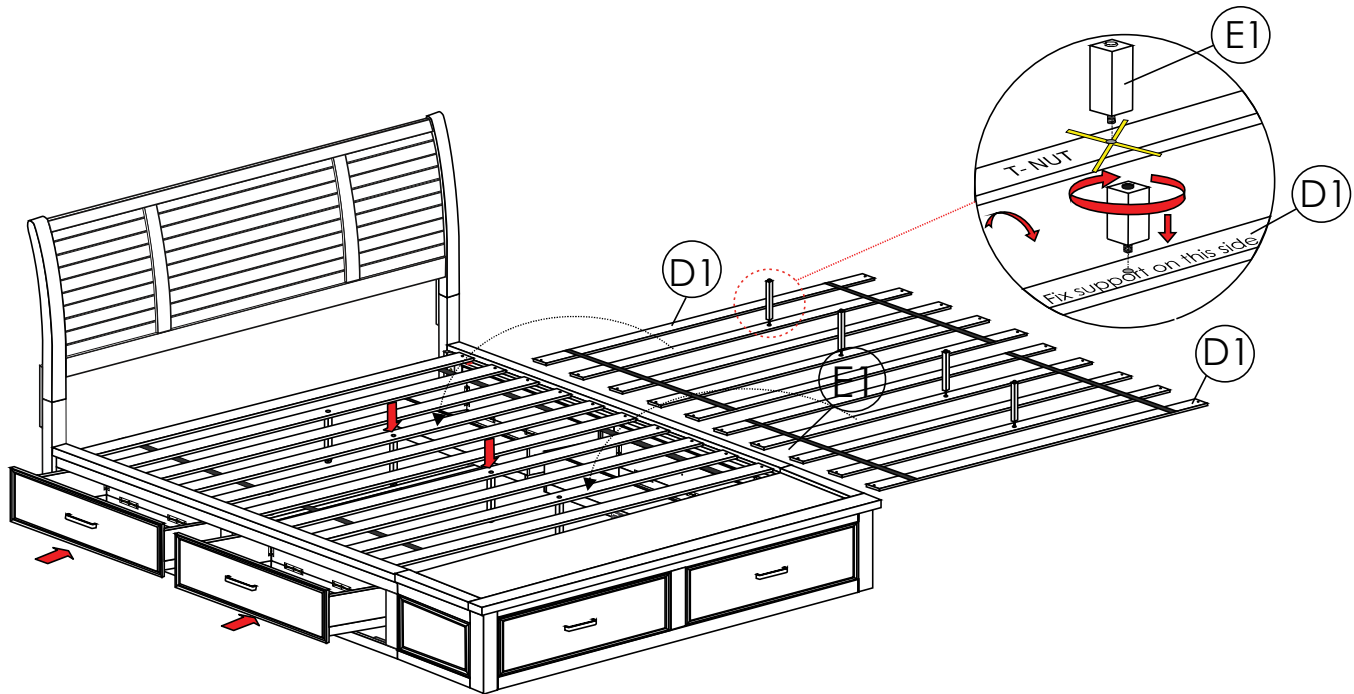
Assembly instructions for/ Instruction D'assemblage pour

QUEEN STORAGE BED/ LIT DE RANGEMENT GRAND

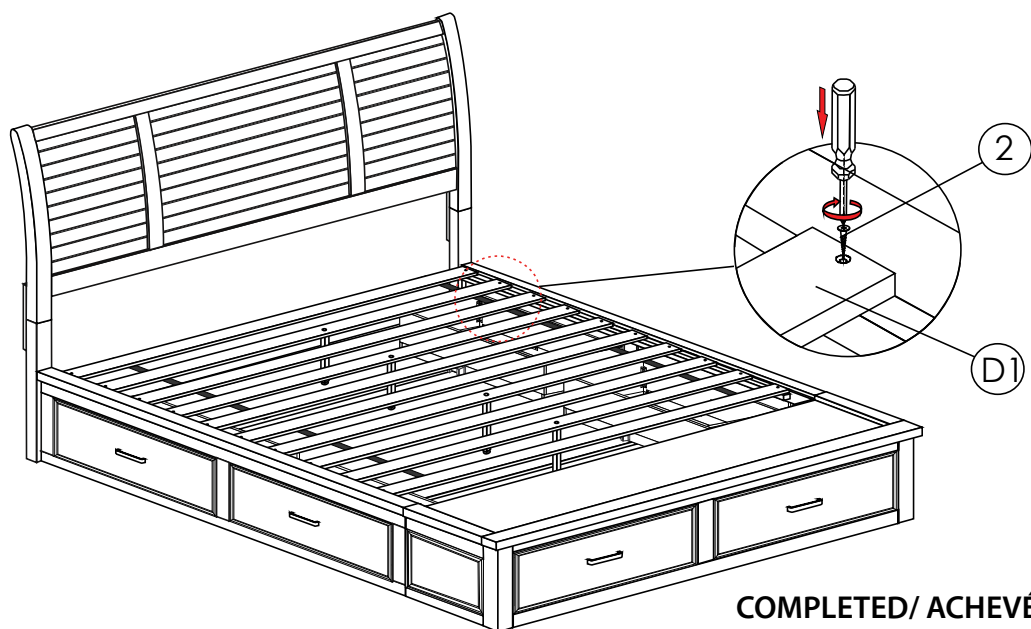
SV300QH/SV300QF/SV300QKR

SV500QH/SV500QF/SV500QKR

STEP 6/ÉTAPE 6



STEP 7/ÉTAPE 7



COMPLETED/ ACHEVÉE