





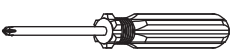


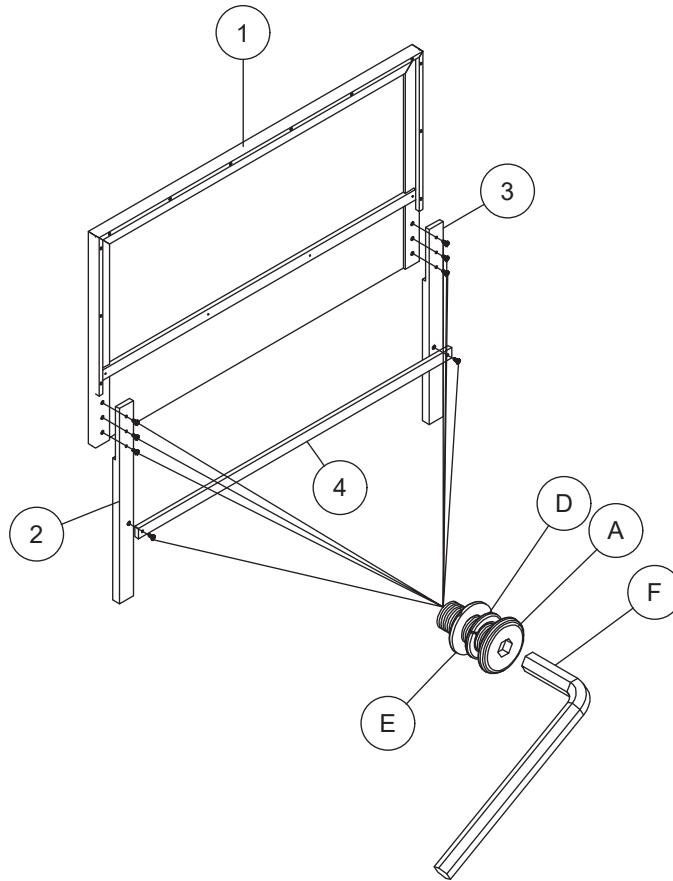
ASSEMBLY INSTRUCTION

C8380A-Q48 QUEEN HEADBOARD + FOOTBOARD+ SLAT+ CTR LEG

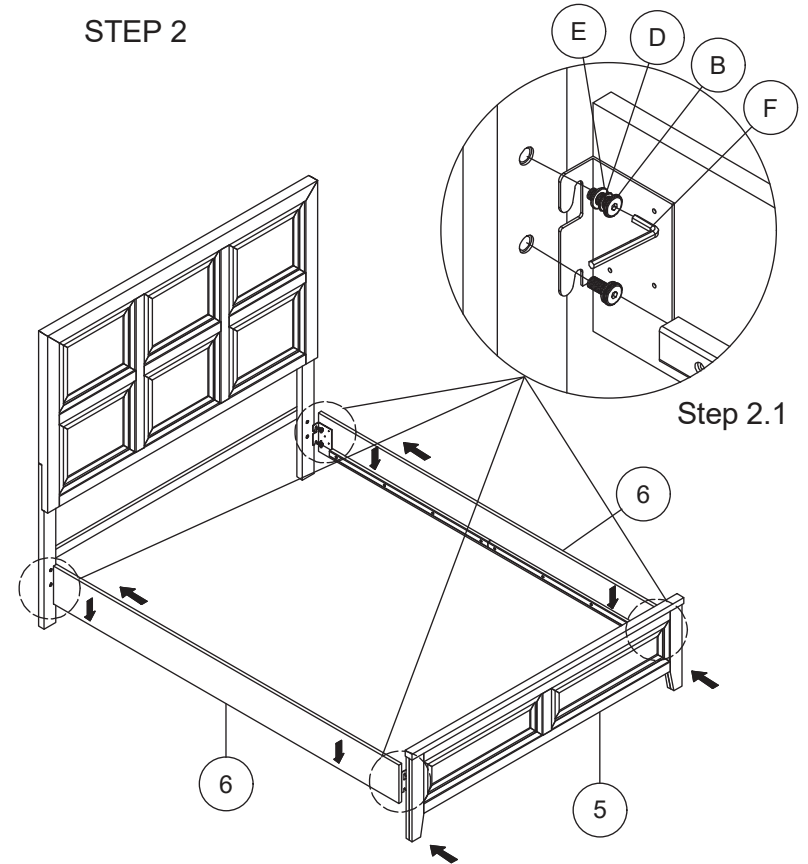
Thank you for purchasing this quality product. Be sure to check all packing material carefully for small parts which may have come loose inside the carton during the shipment .

HARDWARE		
CODE.	DESCRIPTION	QTY
A	 M8 x 40mm JCBB	8PCS
B	 M8 x 20mm JCBB	8PCS
C	 M4 x 32mm CSK SCREW	8PCS
D	 M8 x 13 Spring Washer	16PCS
E	 M8 x 16 Flat Washer	16PCS
F	 M5 x 55 ALLENKEY	1PC
		
PART LIST		
NO	DESCRIPTION	QTY
1	HEADBOARD	1PC
2	H-B-LEG-R	1PC
3	H-B-LEG-L	1PC
4	STRETCHER	1PC
5	FOOTBOARD	1PC
6	SIDE RAILS	2PCS
7	SLAT	4PCS
8	WOODEN CTR LEG	4PCS

STEP 1



STEP 2

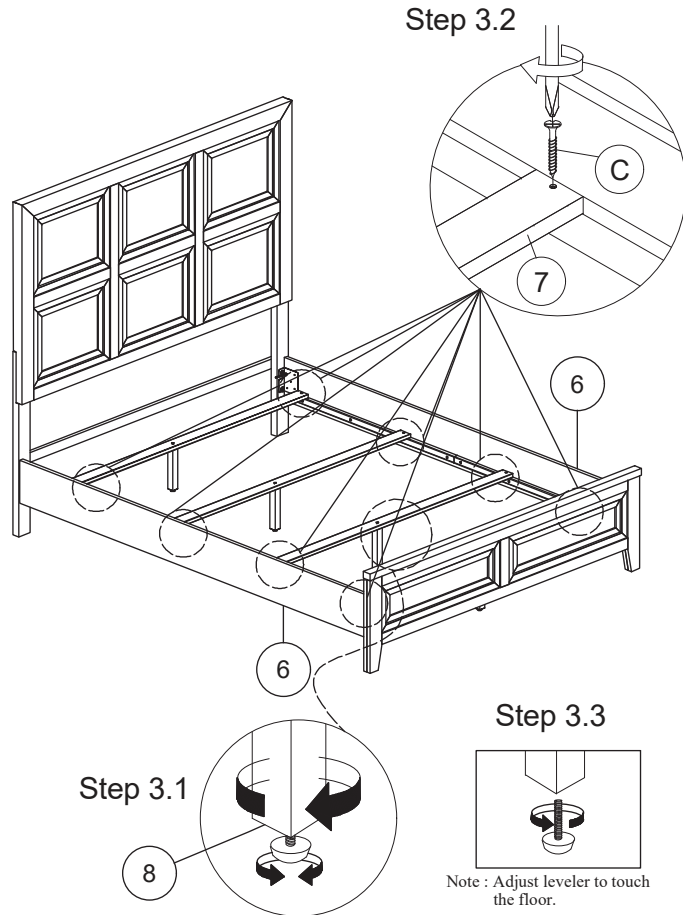


ASSEMBLY INSTRUCTION

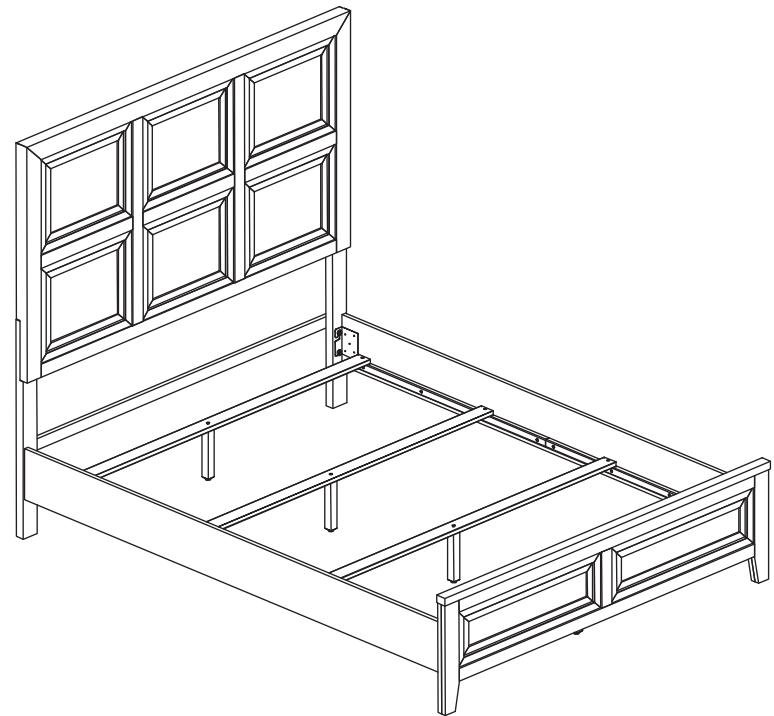
C8380A-Q48 QUEEN HEADBOARD + FOOTBOARD+ SLAT+ CTR LEG

Thank you for purchasing this quality product. Be sure to check all packing material carefully for small parts which may have come loose inside the carton during the shipment .

STEP 3










STEP 4 COMPLETED



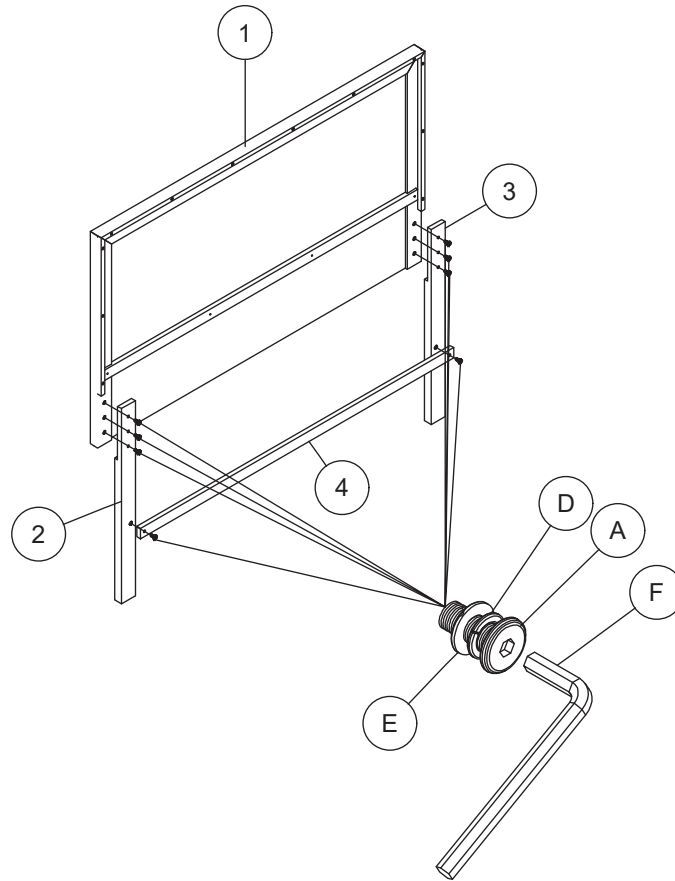
ASSEMBLY INSTRUCTION

C8380B-Q49 QUEEN HEADBOARD + FOOTBOARD+ SLAT+ CTR LEG

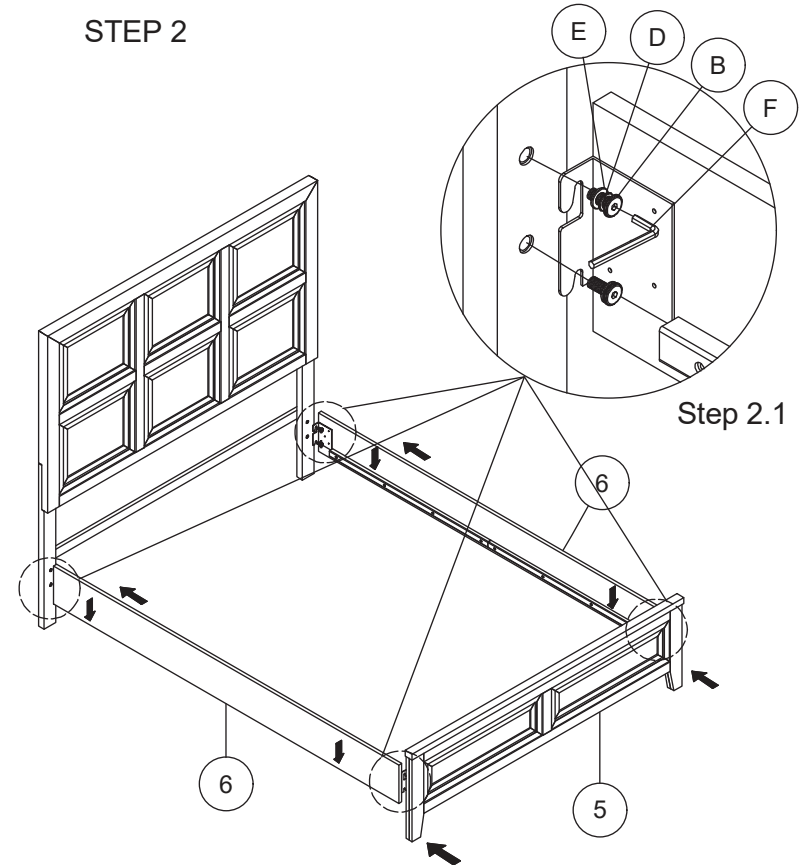
Thank you for purchasing this quality product. Be sure to check all packing material carefully for small parts which may have come loose inside the carton during the shipment .

HARDWARE		
CODE.	DESCRIPTION	QTY
A	 M8 x 40mm JCBB	8PCS
B	 M8 x 20mm JCBB	8PCS
C	 M4 x 32mm CSK SCREW	10PCS
D	 M8 x 13 Spring Washer	16PCS
E	 M8 x 16 Flat Washer	16PCS
F	 M5 x 55 ALLENKEY	1PC
		
PART LIST		
NO	DESCRIPTION	QTY
1	HEADBOARD	1PC
2	H-B-LEG-R	1PC
3	H-B-LEG-L	1PC
4	STRETCHER	1PC
5	FOOTBOARD	1PC
6	SIDE RAILS	2PCS
7	SLAT	5PCS
8	WOODEN CTR LEG	5PCS

STEP 1



STEP 2

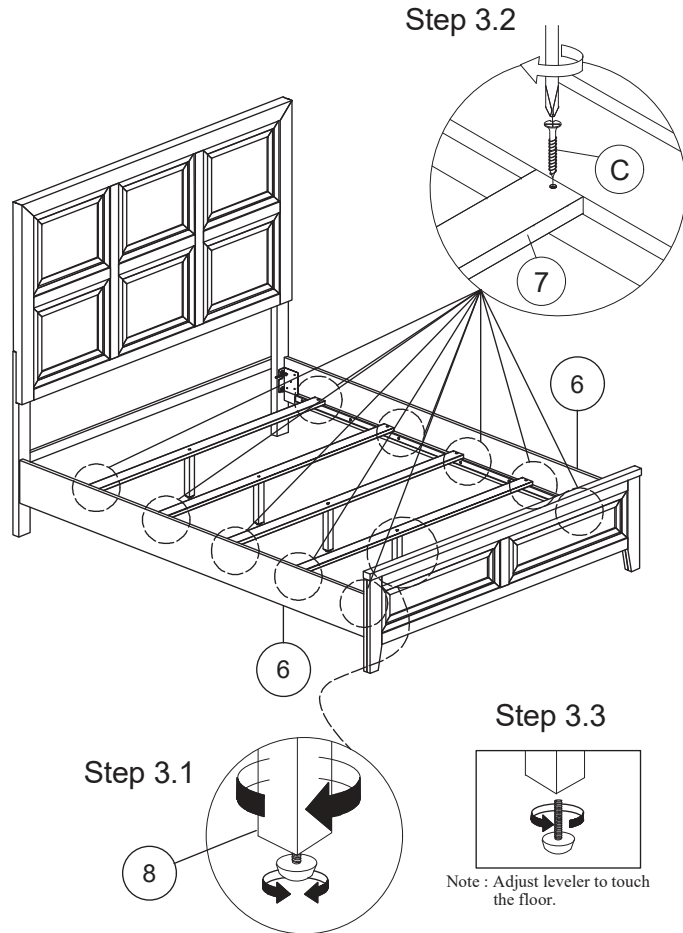


ASSEMBLY INSTRUCTION

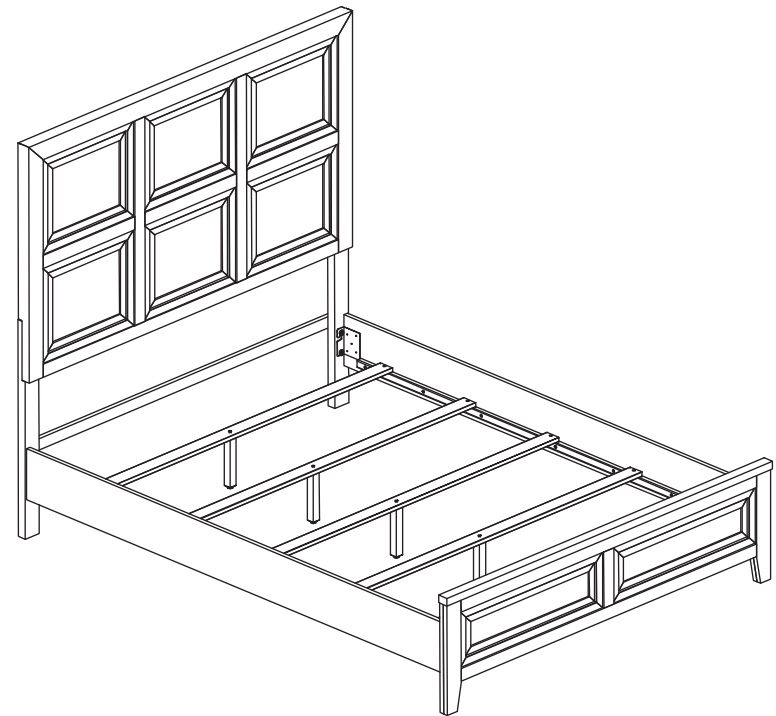
C8380B-Q49 QUEEN HEADBOARD + FOOTBOARD+ SLAT+ CTR LEG

Thank you for purchasing this quality product. Be sure to check all packing material carefully for small parts which may have come loose inside the carton during the shipment .

STEP 3







STEP 4 COMPLETED



Ensemble anti-basculement pour commode, chiffonnier, meuble télé & table de chevet (si plus de 30'' de hauteur)

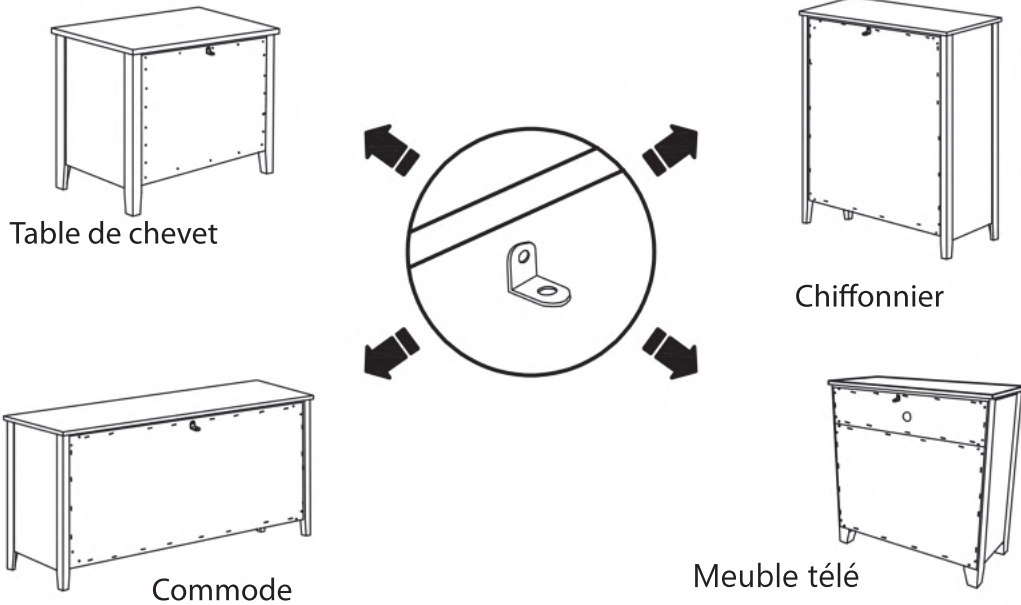
Cet ensemble anti-basculement doit être fixé à un montant mural à l'aide de la longue vis fournie.

Quincaillerie

- | | | |
|----|---|----------------------|
| 1. |  | Vis courte (1) |
| 2. |  | Vis longue (1) |
| 3. |  | Attache de câble (1) |
| 4. |  | Support en L (2) |

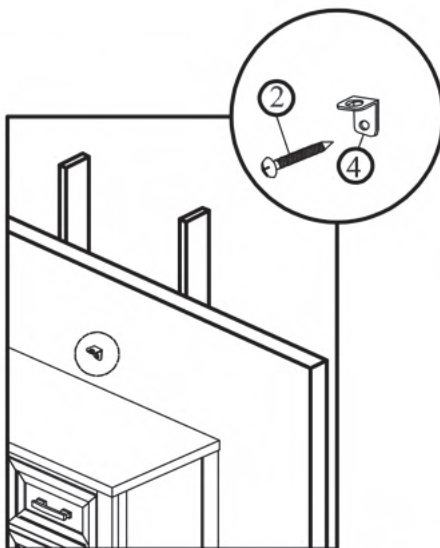
Étape 1

À travers le plus petit trou, fixez solidement un support au rail supérieur arrière du boîtier à l'aide de la vis courte fournie.



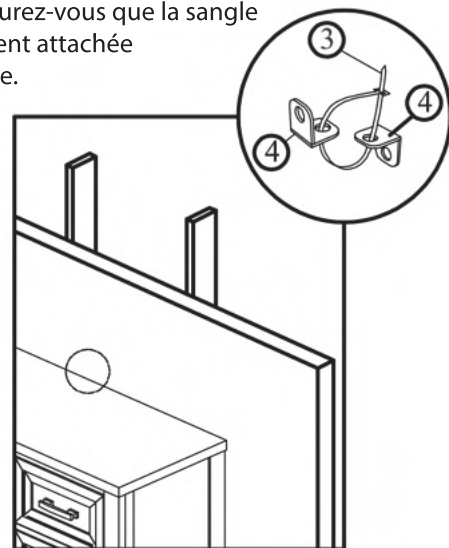
Étape 2

Localisez l'autre support en L sur le montant du mur et à deux pouces sous le support de montage fixé à l'arrière du boîtier. À travail le petit trou, fixer au montant du mur à l'aide de la longue vis fournie.



Étape 3

Placez le boîtier de manière à ce que les deux supports de montage soient alignés verticalement. Enfillez l'extrémité de la sangle de retenue dans le plus grand trou de chaque support de montage. Rapprochez les deux extrémités et faites glisser l'extrémité plate à travers l'extrémité de verrouillage et tirez-la jusqu'à ce que tout le jeu soit éliminé. Assurez-vous que la sangle est solidement attachée et verrouillée.









Instructions d'assemblage

Lifestyle C8380A-G48 QUEEN/ CAL TÊTE DE LIT + PIED DE LIT + LATTES+ PATTES CTR EN BOIS

Merci d'avoir acheté ce produit de qualité. Assurez-vous de vérifier soigneusement tout le matériel d'emballage afin de détecter les petites pièces qui auraient pu se décrocher à l'intérieur du carton pendant l'expédition.

Quincaillerie

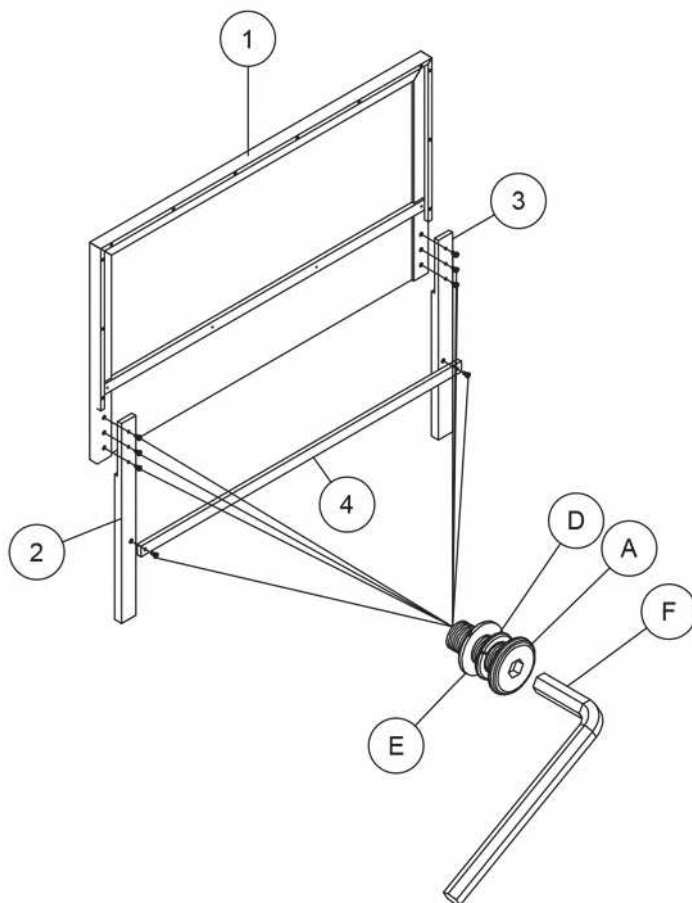
Code	Description	Quantité
A	 M8 x 40 mm JCB	8
B	 M8 x 20 mm JCB	8
C	 M4 x 32 mm Vis SCK	8
D	 M8 x 13 mm Rondelle à ressort	16
E	 M8 x 16 Rondelle plate	16
F	 M5 x 55 Clé Allen	1



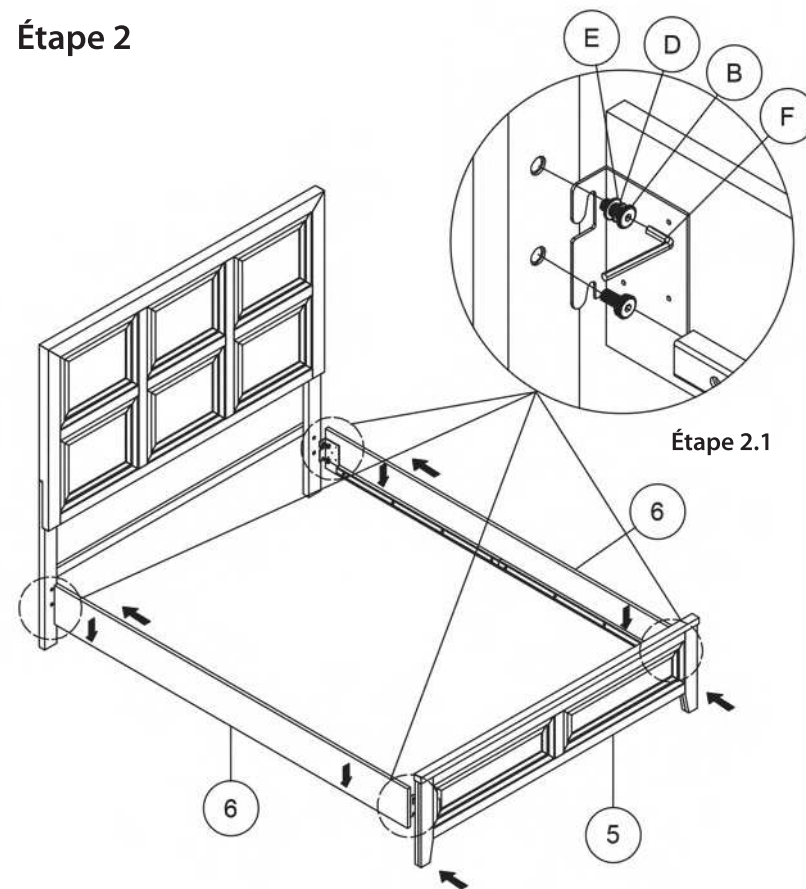
Liste des pièces

No.	Description	Quantité
1	Tête de lit	1
2	Pied H-B Droit	1
3	Pied HB Gauche	1
4	Châssis	1
5	Pied de lit	1
6	Rails de côté	2
7	Lattes	4
8	Pattes CTR en bois	4

Étape 1



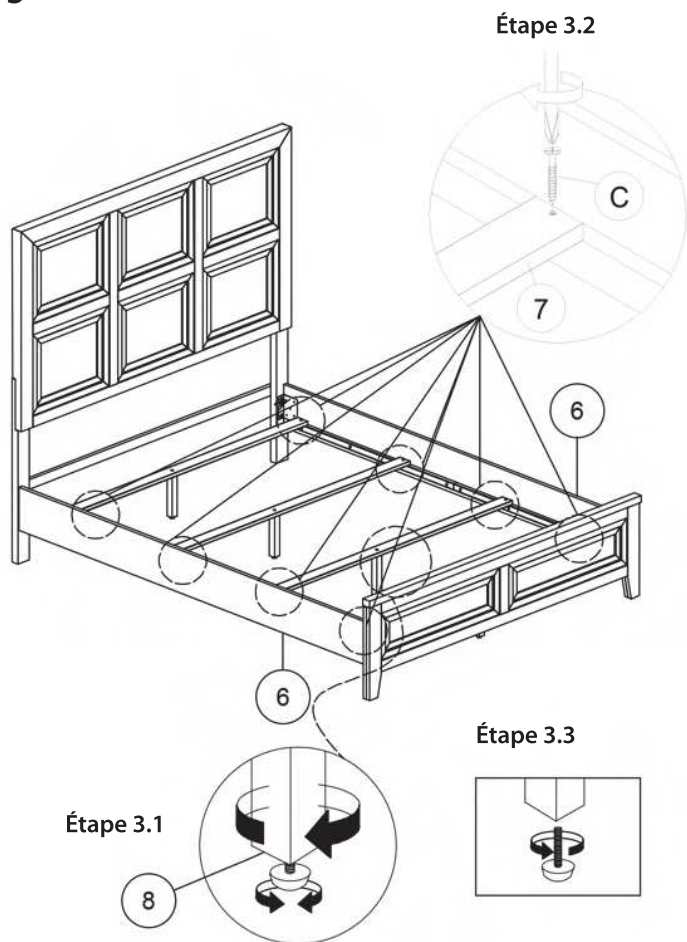
Étape 2



Instructions d'assemblage
Lifestyle C8380A-G48 QUEEN/ CAL TÊTE DE LIT + PIED DE LIT + LATTES+ PATTES CTR EN BOIS

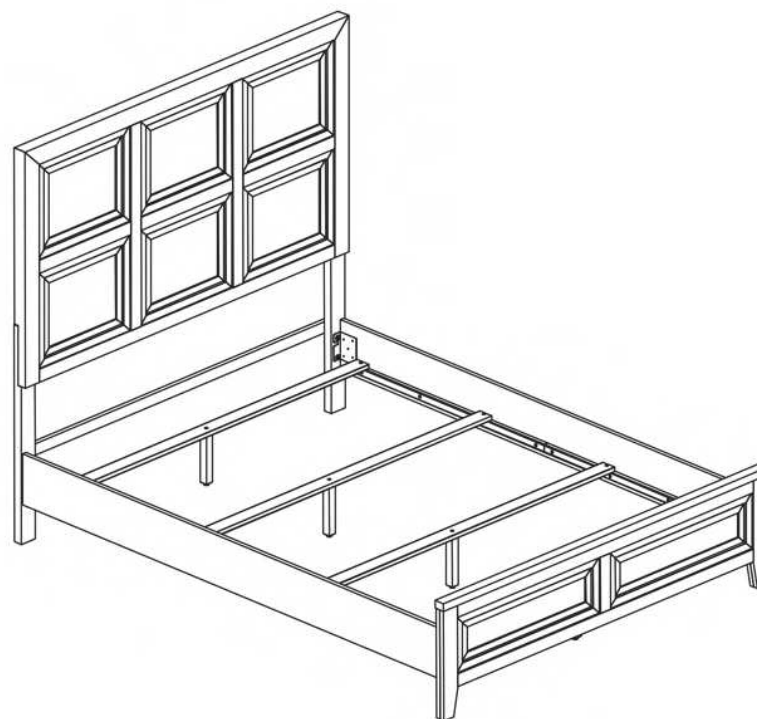
Merci d'avoir acheté ce produit de qualité. Assurez-vous de vérifier soigneusement tout le matériel d'emballage afin de détecter les petites pièces qui auraient pu se décrocher à l'intérieur du carton pendant l'expédition.

Étape 3



Étape 4



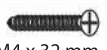




Assemblage complété



Instructions d'assemblage

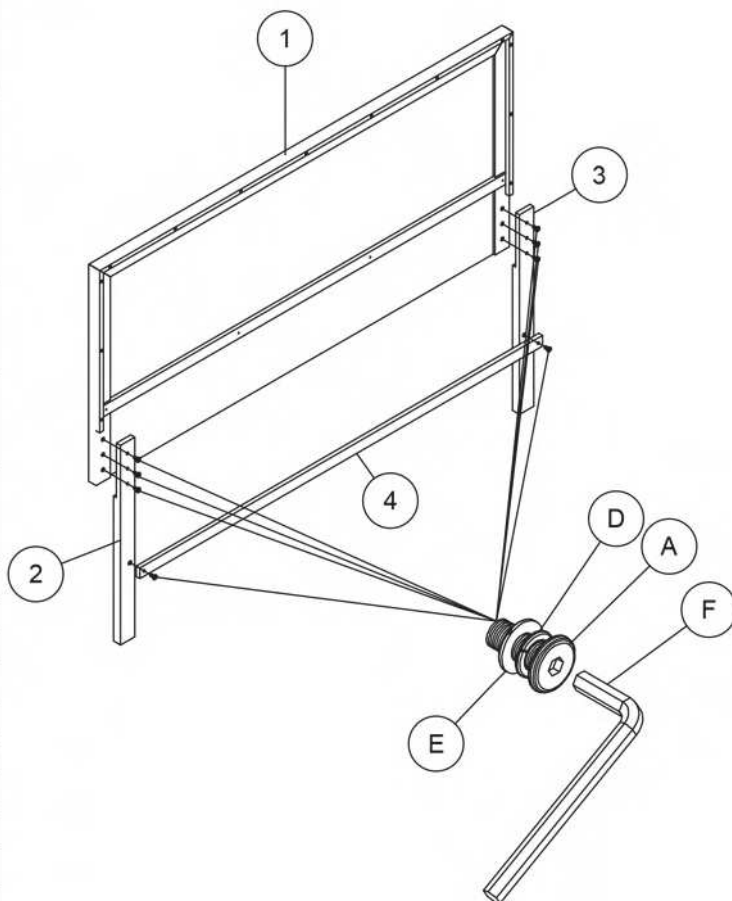
Lifestyle C8380A-G49 KING / CAL TÊTE DE LIT + PIED DE LIT + LATTES+ PATTES CTR EN BOIS

Merci d'avoir acheté ce produit de qualité. Assurez-vous de vérifier soigneusement tout le matériel d'emballage afin de détecter les petites pièces qui auraient pu se décrocher à l'intérieur du carton pendant l'expédition.

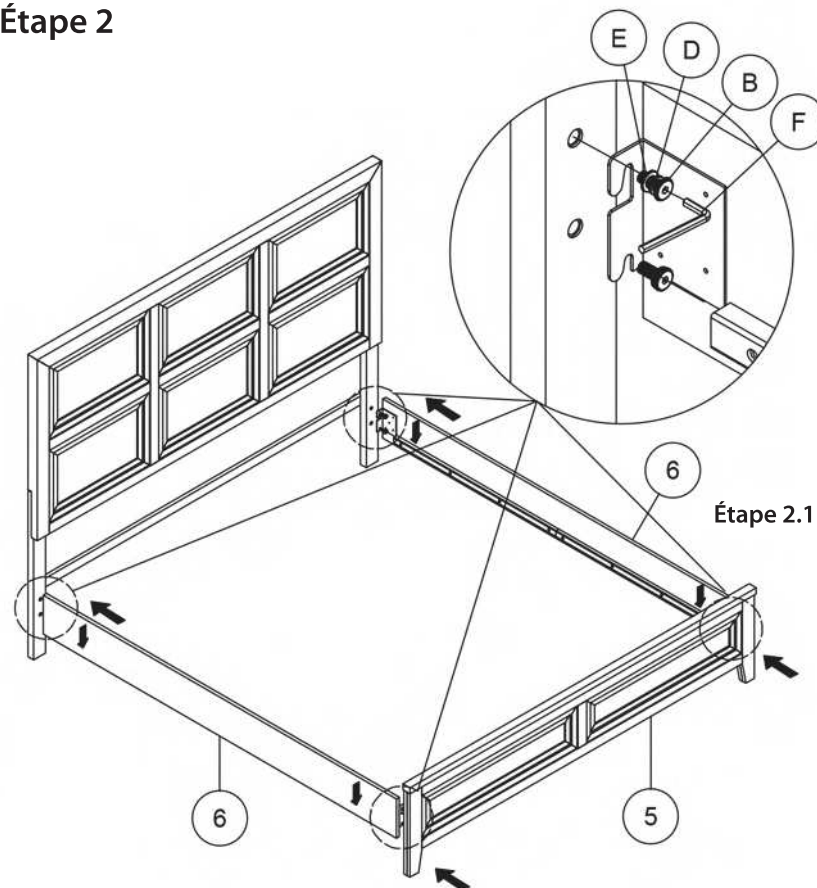
Code	Description	Quantité
A	 M8 x 40 mm JCB B	8
B	 M8 x 20 mm JCB B	8
C	 M4 x 32 mm Vis SCK	8
D	 M8 x 13 mm Rondelle à ressort	16
E	 M8 x 16 Rondelle plate	16
F	 M5 x 55 Clé Allen	1
		

Liste des pièces		
No.	Description	Quantité
1	Tête de lit	1
2	Pied H-B Droit	1
3	Pied HB Gauche	1
4	Châssis	1
5	Pied de lit	1
6	Rails de côté	2
7	Lattes	4
8	Pattes CTR en bois	8

Étape 1



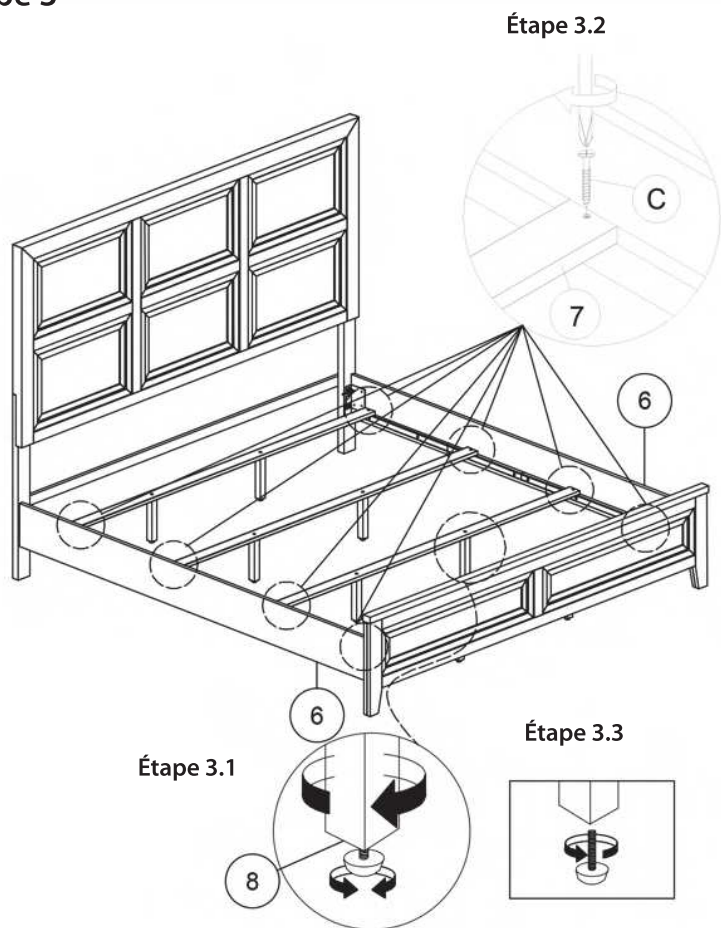
Étape 2



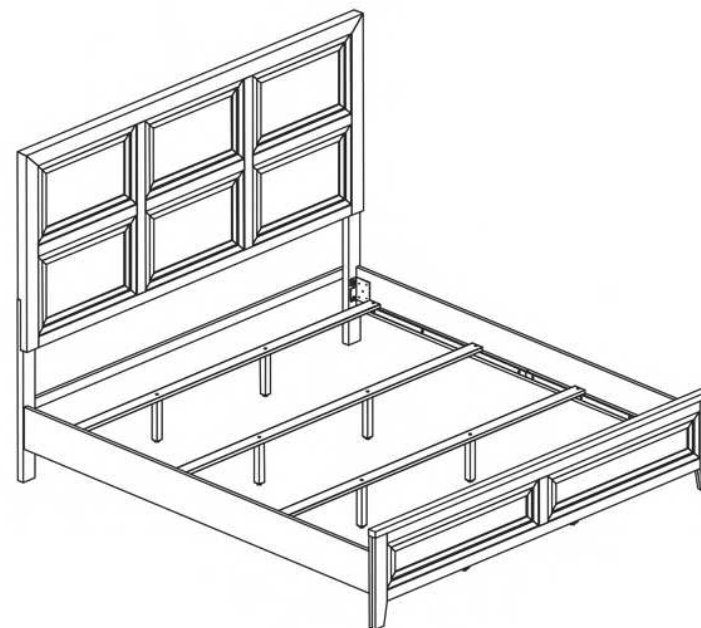
Instructions d'assemblage
Lifestyle C8380A-G49 KING / CAL TÊTE DE LIT + PIED DE LIT + LATTES+ PATTES CTR EN BOIS

Merci d'avoir acheté ce produit de qualité. Assurez-vous de vérifier soigneusement tout le matériel d'emballage afin de détecter les petites pièces qui auraient pu se décrocher à l'intérieur du carton pendant l'expédition.

Étape 3



Étape 4 Assemblage complété









Instructions d'assemblage

Lifestyle C8380B-G49 QUEEN/ CAL TÊTE DE LIT + PIED DE LIT + LATTES+ PATTES CTR EN BOIS

Merci d'avoir acheté ce produit de qualité. Assurez-vous de vérifier soigneusement tout le matériel d'emballage afin de détecter les petites pièces qui auraient pu se décrocher à l'intérieur du carton pendant l'expédition.

Quincaillerie

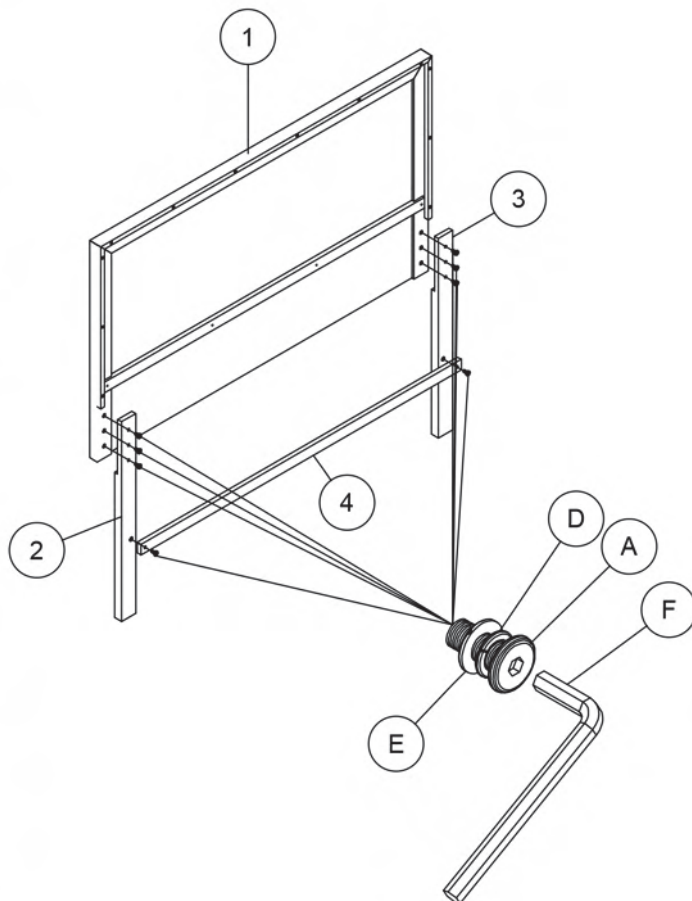
Code	Description	Quantité
A	 M8 x 40 mm JCBB	8
B	 M8 x 20 mm JCBB	8
C	 M4 x 32 mm Vis SCK	10
D	 M8 x 13 mm Rondelle à ressort	16
E	 M8 x 16 Rondelle plate	16
F	 M5 x 55 Clé Allen	1



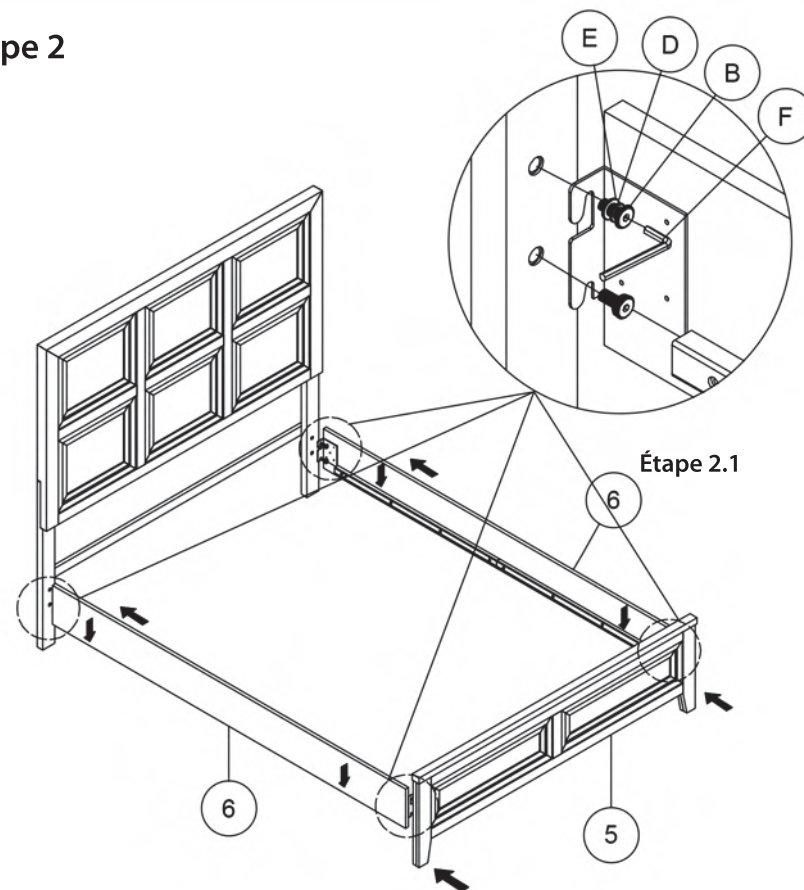
Liste des pièces

No.	Description	Quantité
1	Tête de lit	1
2	Pied H-B Droit	1
3	Pied HB Gauche	1
4	Châssis	1
5	Pied de lit	1
6	Rails de côté	2
7	Lattes	5
8	Pattes CTR en bois	5

Étape 1



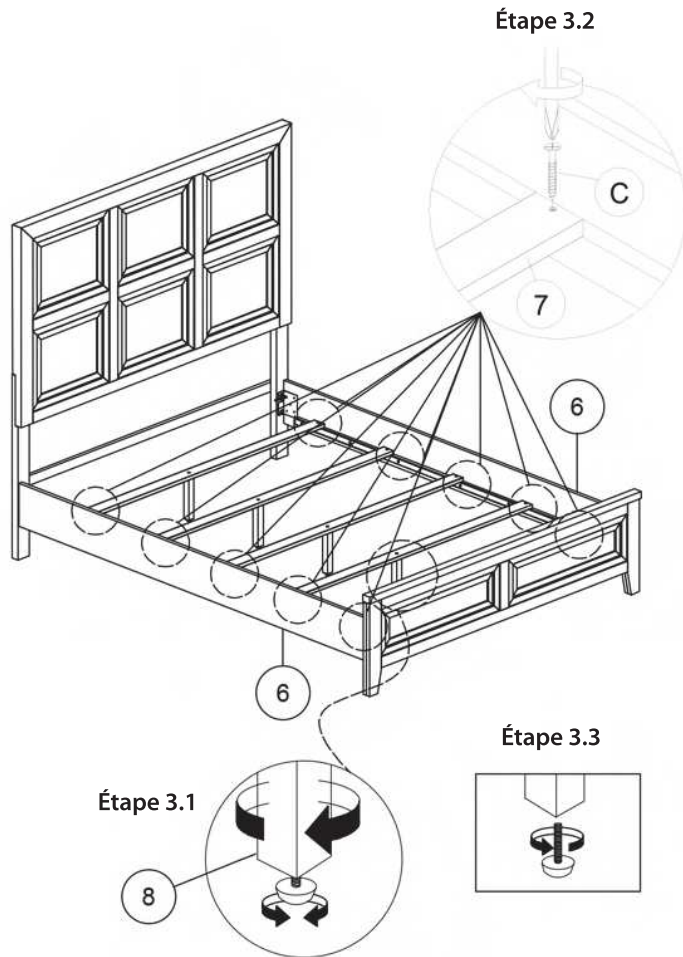
Étape 2



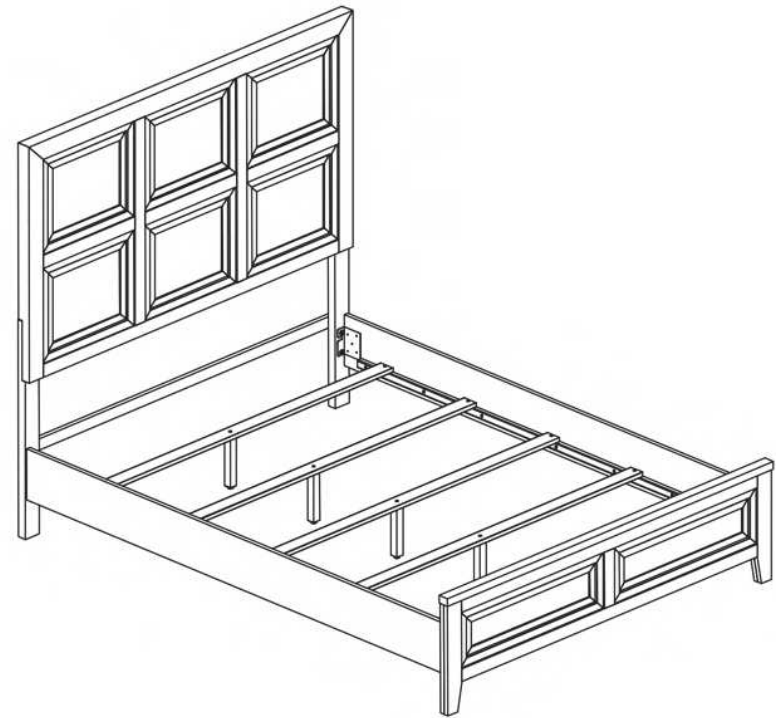
Instructions d'assemblage
Lifestyle C8380B-G49 QUEEN / CAL TÊTE DE LIT + PIED DE LIT + LATTES+ PATTES CTR EN BOIS

Merci d'avoir acheté ce produit de qualité. Assurez-vous de vérifier soigneusement tout le matériel d'emballage afin de détecter les petites pièces qui auraient pu se décrocher à l'intérieur du carton pendant l'expédition.

Étape 3










Étape 4 Assemblage complété



Instructions d'assemblage

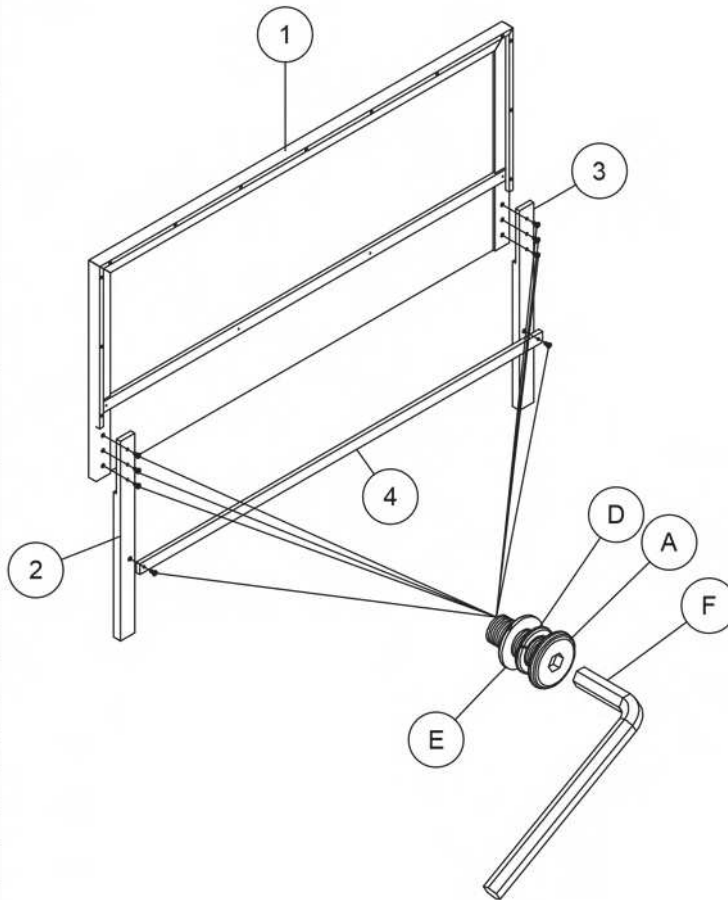
Lifestyle C8380B-G48 KING / CAL TÊTE DE LIT + PIED DE LIT + LATTES+ PATTES CTR EN BOIS

Merci d'avoir acheté ce produit de qualité. Assurez-vous de vérifier soigneusement tout le matériel d'emballage afin de détecter les petites pièces qui auraient pu se décrocher à l'intérieur du carton pendant l'expédition.

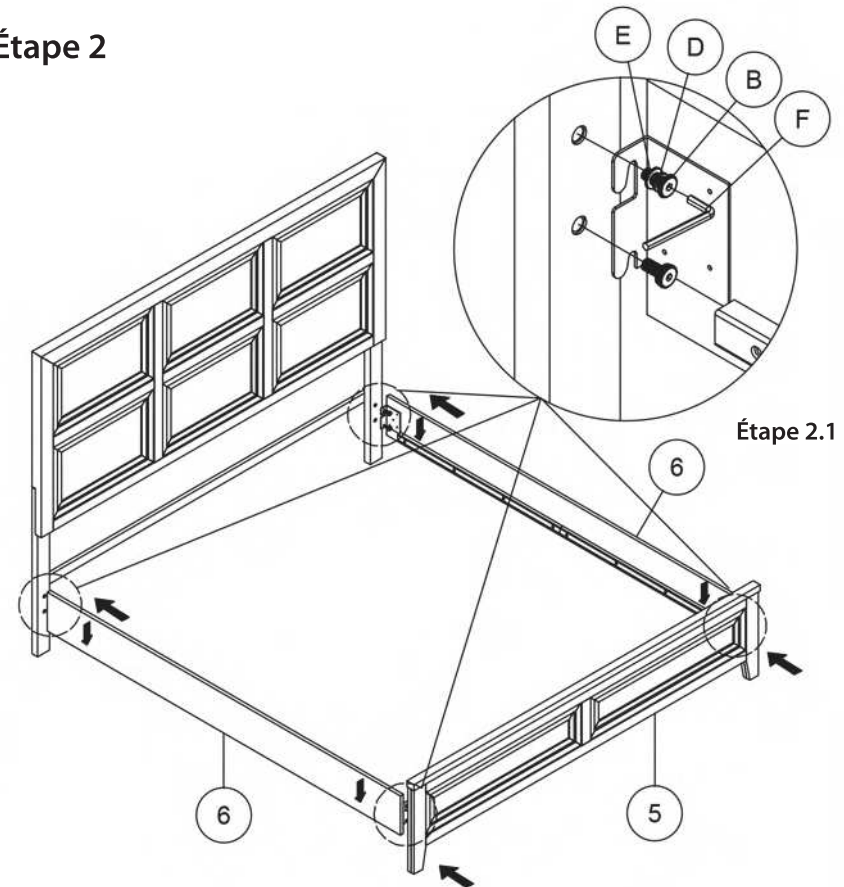
Quincaillerie		
Code	Description	Quantité
A	 M8 x 40 mm JCBB	8
B	 M8 x 20 mm JCBB	8
C	 M4 x 32 mm Vis SCK	10
D	 M8 x 13 mm Rondelle à ressort	16
E	 M8 x 16 Rondelle plate	16
F	 M5 x 55 Clé Allen	1
		

Liste des pièces		
No.	Description	Quantité
1	Tête de lit	1
2	Pied H-B Droit	1
3	Pied HB Gauche	1
4	Châssis	1
5	Pied de lit	1
6	Rails de côté	2
7	Lattes	5
8	Pattes CTR en bois	10

Étape 1



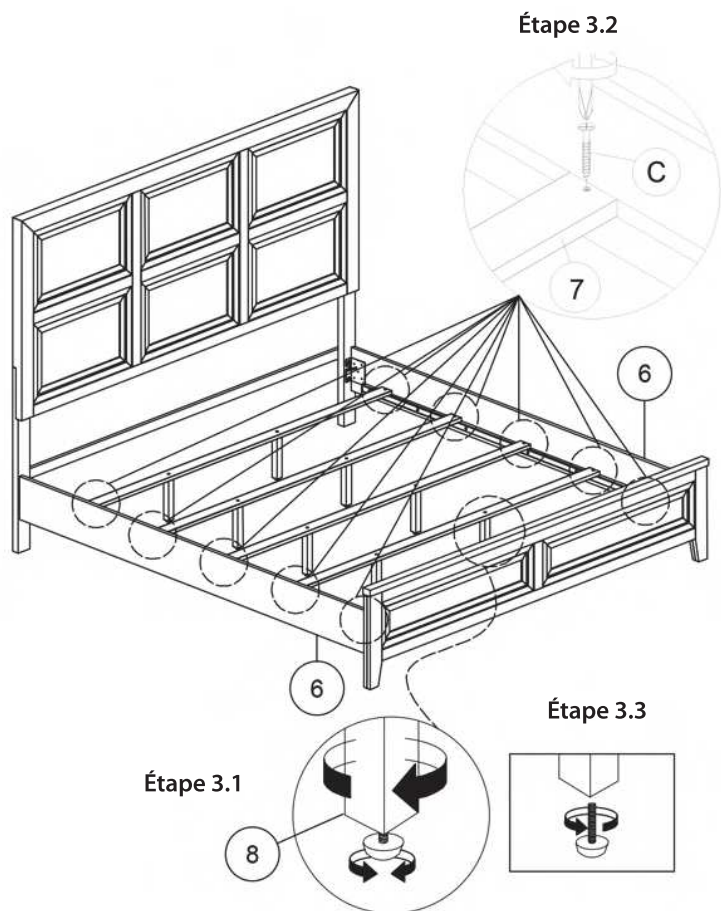
Étape 2



Instructions d'assemblage
Lifestyle C8380B-G48 KING / CAL TÊTE DE LIT + PIED DE LIT + LATTES+ PATTES CTR EN BOIS

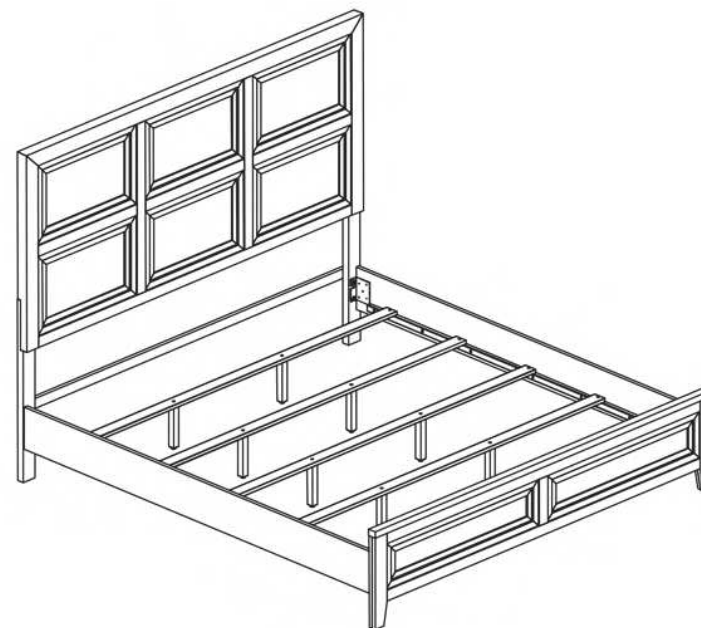
Merci d'avoir acheté ce produit de qualité. Assurez-vous de vérifier soigneusement tout le matériel d'emballage afin de détecter les petites pièces qui auraient pu se décrocher à l'intérieur du carton pendant l'expédition.

Étape 3



Étape 4





Assemblage complété



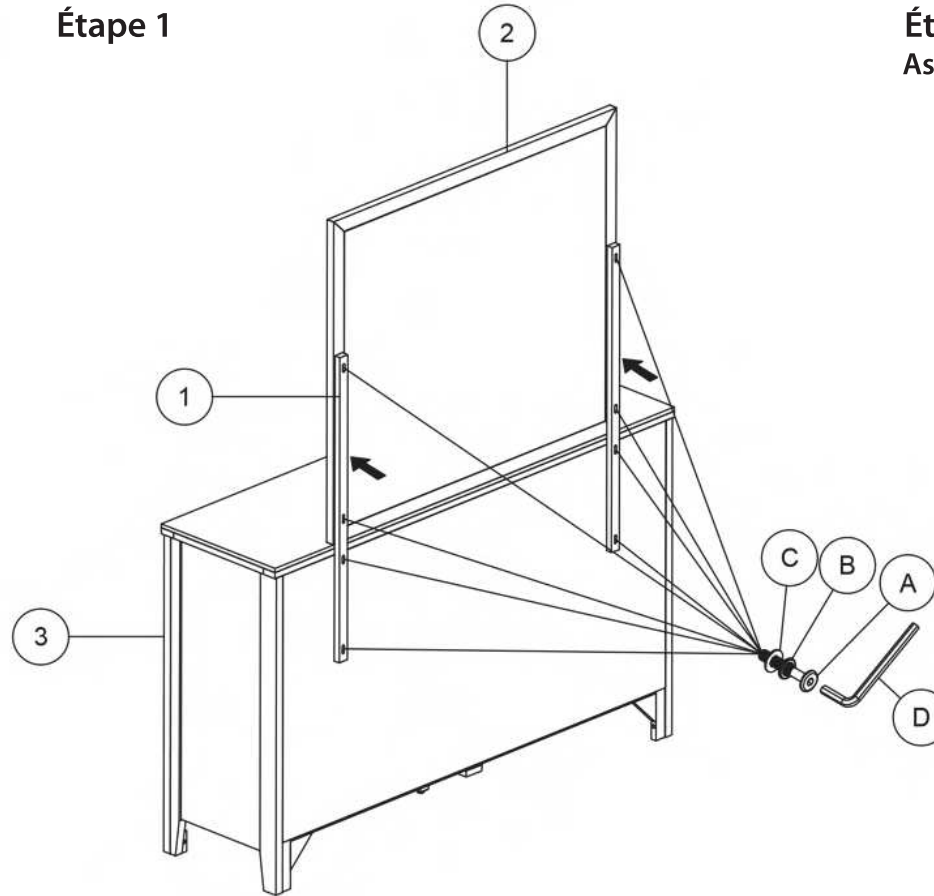
Instructions d'assemblage

Lifestyle MODÈLE C-8380 / B-050 MIROIR

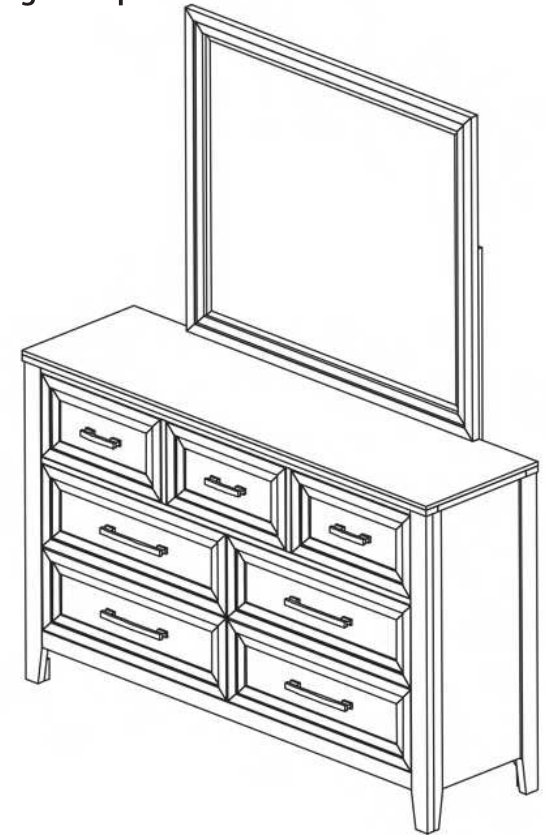
Merci d'avoir acheté ce produit de qualité. Assurez-vous de vérifier soigneusement tout le matériel d'emballage afin de détecter les petites pièces qui auraient pu se décrocher à l'intérieur du carton pendant l'expédition.

Quincaillerie		
No	Description	Quantité
A	 M6 x 35 mm JCBC	8
B	 M6 x 12 mm Rondelle à ressort	8
C	 M6 x 19 Rondelle plate	8
D	 M4 x 55 Clé Allen	1
Liste des pièces		
No	Description	Quantité
1	Support de miroir	2
2	Miroir	1
3	Commode	1

Étape 1



Étape 2 Assemblage complété



Remarque : il faut serrer les vis périodiquement. Avec le temps, les vis se desserrent. Vérifier le serrage de toutes les vis toutes les 6 à 8 semaines.