

ASSEMBLY INSTRUCTION INSTRUCTION D'ASSEMBLAGE

LANE 5773DC/WH-32
3PCS PACK COUNTER HEIGHT SET - CHAIR
ENS.3MCX HAUTEUR COMPTOIR - CHAISE

Thank you for purchasing this product. Please take time to read and follow instructions below. Check that you have all parts and hardware before assembly. Parts apparently missing are often found in packing materials. If you do not have all parts listed, call us and they be sent to you immediately.








Merci d'avoir acheté ce produit. Veuillez lire et suivre les instructions ci-dessous. Vérifiez avant le montage que vous avez toutes les pièces et fixation. Les pièces qui semblent manquer se trouvent souvent dans les matériaux d'emballage. Si vous n'avez pas toutes les pièces de la liste, appelez-nous et nous vous les enverrons immédiatement.

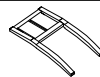






! It is recommended to install protective pads under all legs and supports to avoid damage or scratches when placing furniture on a wood floor or other hard surface, and to limit indentation and prevent discoloration if placing on carpet.

! Il est recommandé de placer des coussins protecteurs sous tous les pieds et toutes les bases des meubles pour éviter d'endommager ou d'gratigner les planchers en bois ou autres surfaces dures, et pour limiter l'empreinte et empêcher la discoloration quand les meubles reposent sur la moquette.

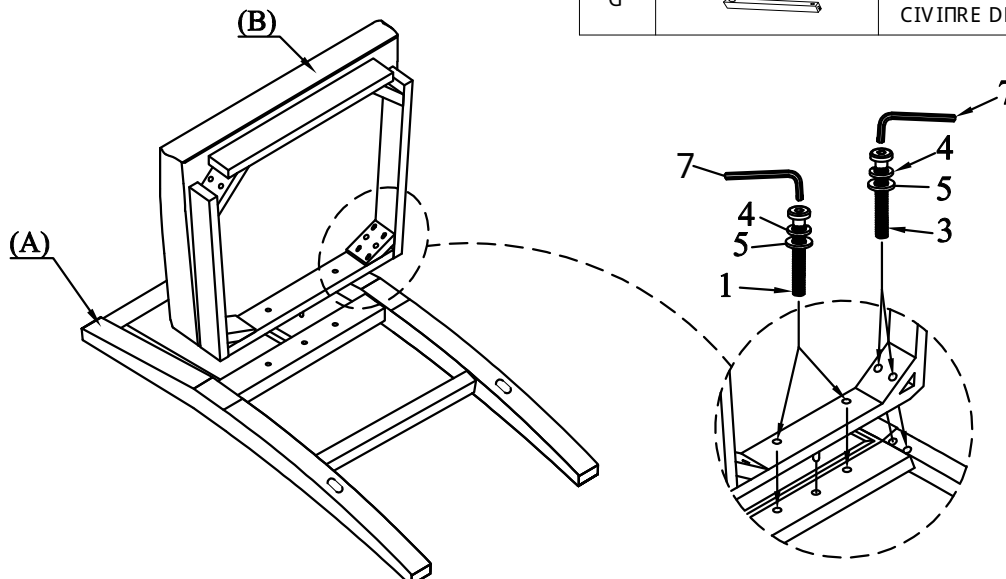
DO NOT TIGHTEN BOLTS UNTIL COMPLETELY ASSEMBLED.

NE PAS SERRER LES BOULONS JUSQU'À CE QUE LE MONTAGE SOIT COMPLETMENT TERMINE

HARDWARE LIST/ LISTE DE QUINCAILLERIE			
NO.	DESCRIPTION	DRAWING/DESSIN	QTY/QTÉ
1	BOLT / BOULON $\varnothing 1/4"$ x 1-1/2"		2PCS
2	BOLT / BOULON $\varnothing 1/4"$ x 2-3/8"		4PCS
3	BOLT / BOULON $\varnothing 1/4"$ x 3-1/4"		4PCS
4	LOCK WASHER / RONDELLE D'ARET $\varnothing 1/4"$		10PCS
5	FLAT WASHER / RONDELLE PLATE $\varnothing 1/4"$ x 1/16"		10PCS
6	WOOD SCREW / VIS \ddot{U} BOIS M4*1-1/2"		6PCS
7	ALLEN KEY / CLE ALLEN 1/6" x 2-1/4"		1PC

PARTS LIST/LISTE DE PIÉCES			
A		CHAIR BACK / DOSSIER DE CHAISE	1PC
B		SEAT FRAME WITH CUSHION / CADRE DE SIÉGE AVEC SIÉGE COUSSINE	1PC
C		LEFT LEG / PIED	1PC
D		RIGHT LEG / PIED	1PC
E		FRONT STRETCHER / CIVIPRE AVANT	1PC
F		LEFT STRETCHER/ CIVIPRE GAUCHE	1PC
G		RIGHT STRETCHER / CIVIPRE DROITE	1PC

Step 1/ Étape 1



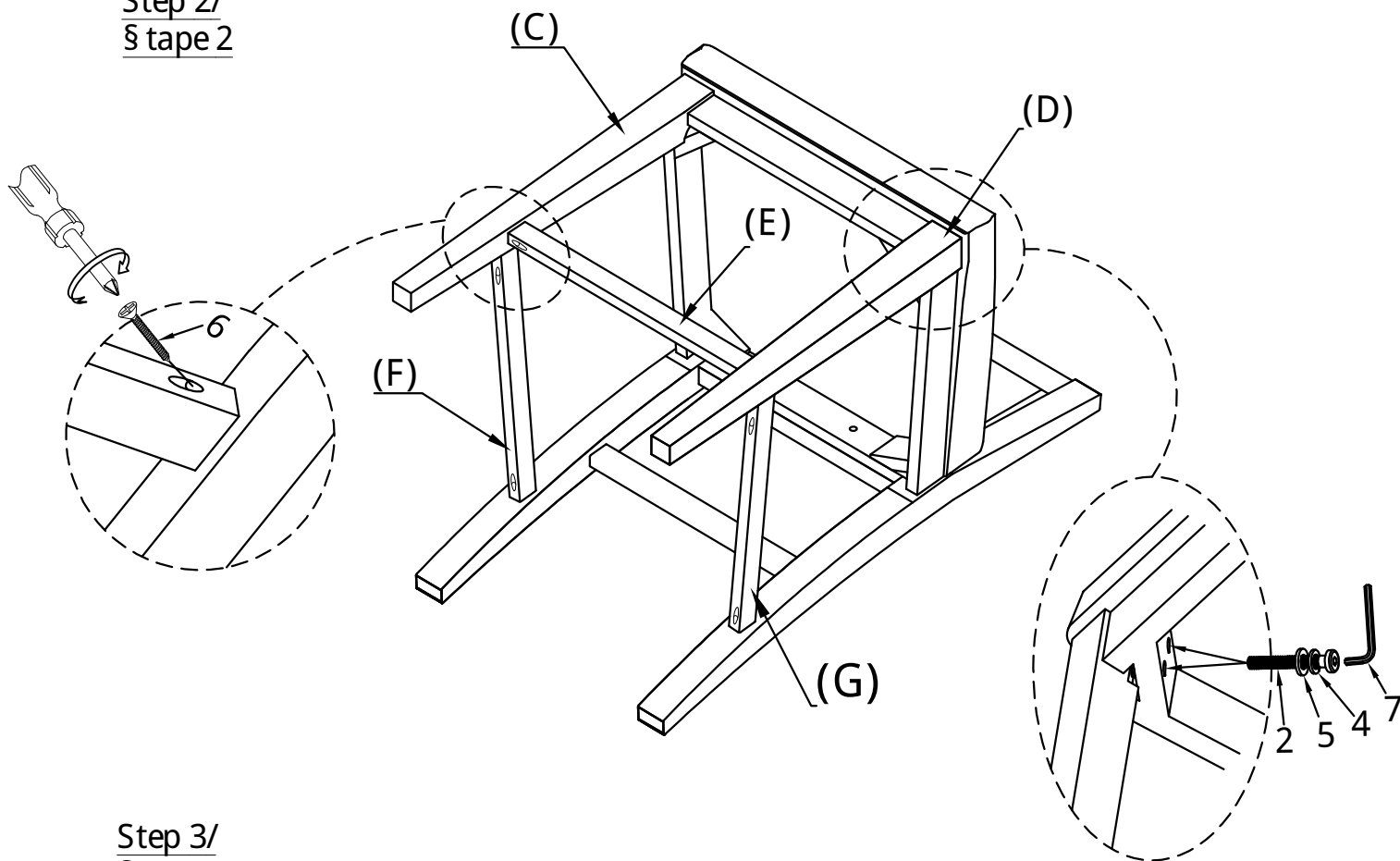


HOMELEGANCE

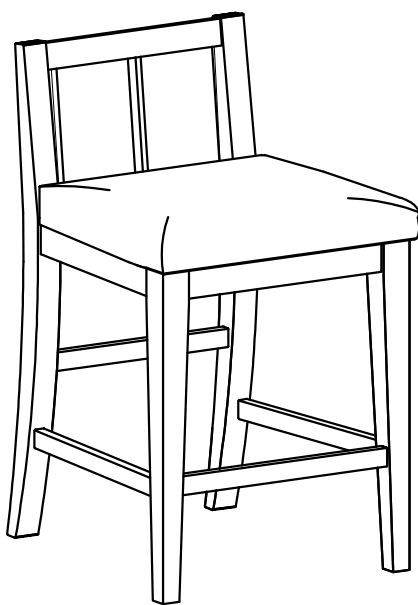
ASSEMBLY INSTRUCTION INSTRUCTION D'ASSEMBLAGE

5773DC/WH-32
3PCS PACK COUNTER HEIGHT SET - CHAIR
ENS.3MCX HAUTEUR COMPTOIR - CHAISE

Step 2/
§ tape 2



Step 3/
§ tape 3



COMPLETED / TERMINS

ASSEMBLY INSTRUCTION INSTRUCTION D'ASSEMBLAGE

LANE 5773DC/MH-32
3PCS PACK COUNTER HEIGHT SET -TABLE
ENS.3MCX HAUTEUR COMPTOIR - TABLE

Thank you for purchasing this product. Please take time to read and follow instructions below. Check that you have all parts and hardware before assembly. Parts apparently missing are often found in packing materials. If you do not have all parts listed, call us and they be sent to you immediately.











Merci d'avoir acheté ce produit. Veuillez lire et suivre les instructions ci-dessous. Vérifiez avant le montage que vous avez toutes les pièces et fixation. Les pièces qui semblent manquer se trouvent souvent dans les matériaux d'emballage. Si vous n'avez pas toutes les pièces de la liste, appelez-nous et nous vous les enverrons immédiatement.

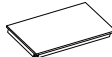


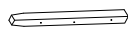





! It is recommended to install protective pads under all legs and supports to avoid damage or scratches when placing furniture on a wood floor or other hard surface, and to limit indentation and prevent discoloration if placing on carpet.

! Il est recommandé de placer des coussins protecteurs sous tous les pieds et toutes les bases des meubles pour éviter d'endommager ou d'gratigner les planchers en bois ou autres surfaces dures, et pour limiter l'empreinte et empêcher la discoloration quand les meubles reposent sur la moquette.

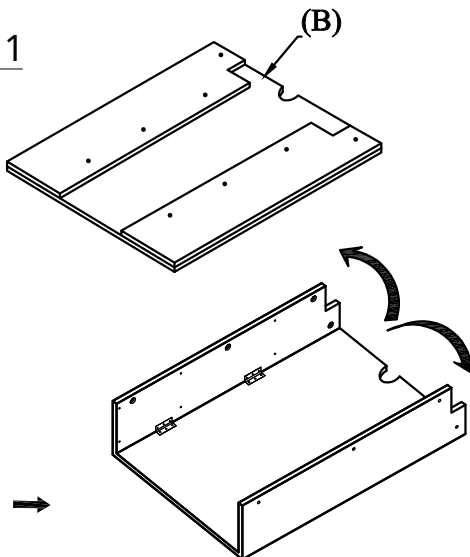
DO NOT TIGHTEN BOLTS UNTIL COMPLETELY ASSEMBLED .

NE PAS SERRER LES BOULONS JUSQU'À CE QUE LE MONTAGE SOIT COMPLÈTMENT TERMINÉ

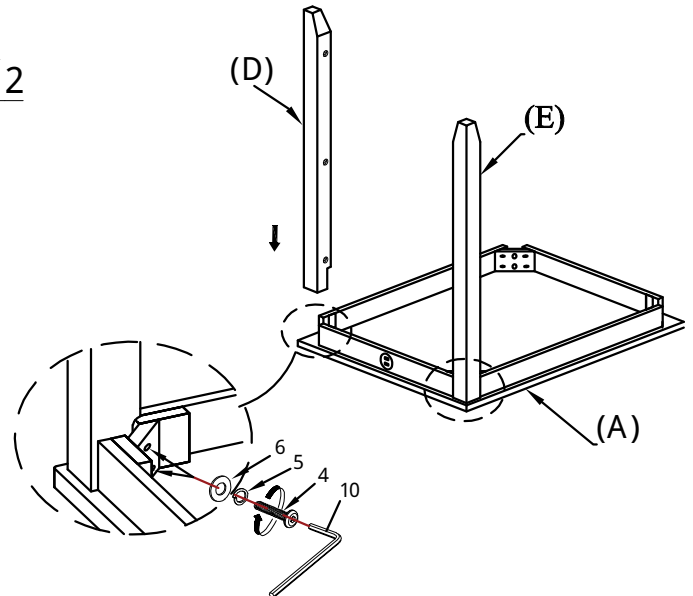
HARDWARE LIST / LISTE DE QUINCAILLERIE			
NO.	DESCRIPTION	DRAWING/DESSIN	Q'TY/QTÉ
1	BOLT / BOULON $\varnothing 1/4"$ x 1-1/4"		8PCS
2	LOCK WASHER / RONDELLE D'ARET $\varnothing 1/4"$		8PCS
3	FLAT WASHER / RONDELLE PLATE $\varnothing 1/4"$ x 1/16"		8PCS
4	BOLT / BOULON $\varnothing 5/16"$ x 2-3/8"		8PCS
5	LOCK WASHER / RONDELLE D'ARET $\varnothing 5/16"$		8PCS
6	FLAT WASHER / RONDELLE PLATE $\varnothing 5/16"$ x 1/16"		8PCS
7	SHELF PIN / SUPPORT DU TABLETTE		12PCS
8	WOOD SCREW / VIS \ddot{U} BOIS M4*1/2"		12PCS
9	WOOD SCREW / VIS \ddot{U} BOIS M4*1-1/2"		4PCS
10	ALLEN KEY / CLE ALLEN 1/6" x 2-1/4"		1PC

PARTS LIST / LISTE DE PIÉCES			
A		TABLE TOP / DESSUS DE TABLE	1PC
B		CABINET FRAME / STAGPÉRE	1PC
C		SHELF / TABLETTE	3PCS
D		LEFT FRONT LEG / GAUCHE PIED AVANT	1PC
E		RIGHT FRONT LEG / DROIT PIED AVANT	1PC
F		LEFT BACK LEG / GAUCHE PIED	1PC
G		RIGHT BACK LEG / DROIT PIED	1PC
H		CENTER CROSS BAR / BARRE TRANSVERSALE	1PC
I		SIDE CROSS BAR / BRANCARD	1PC

Step 1 § tape 1



Step 2 § tape 2



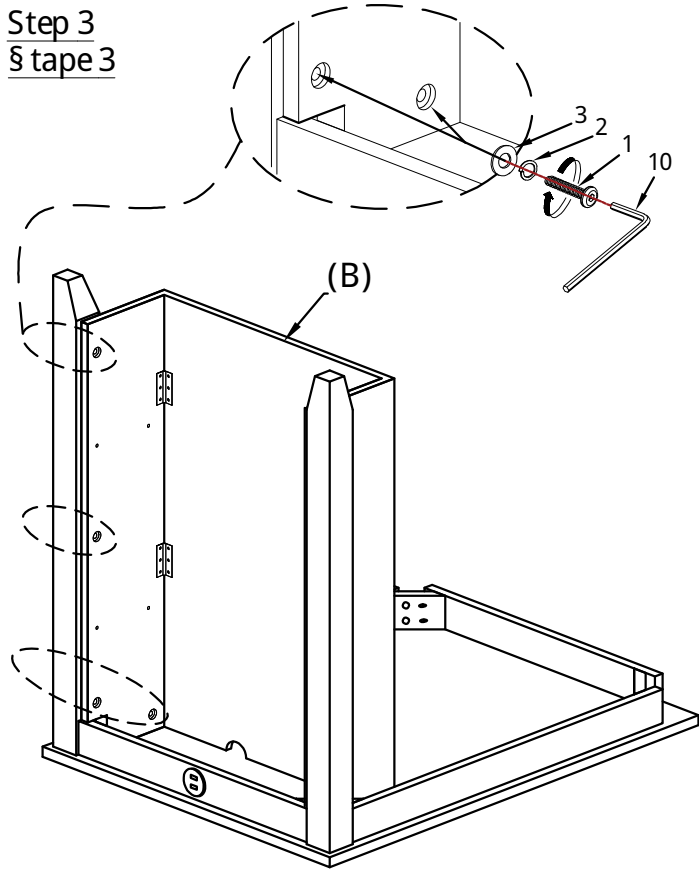


HOMELEGANCE

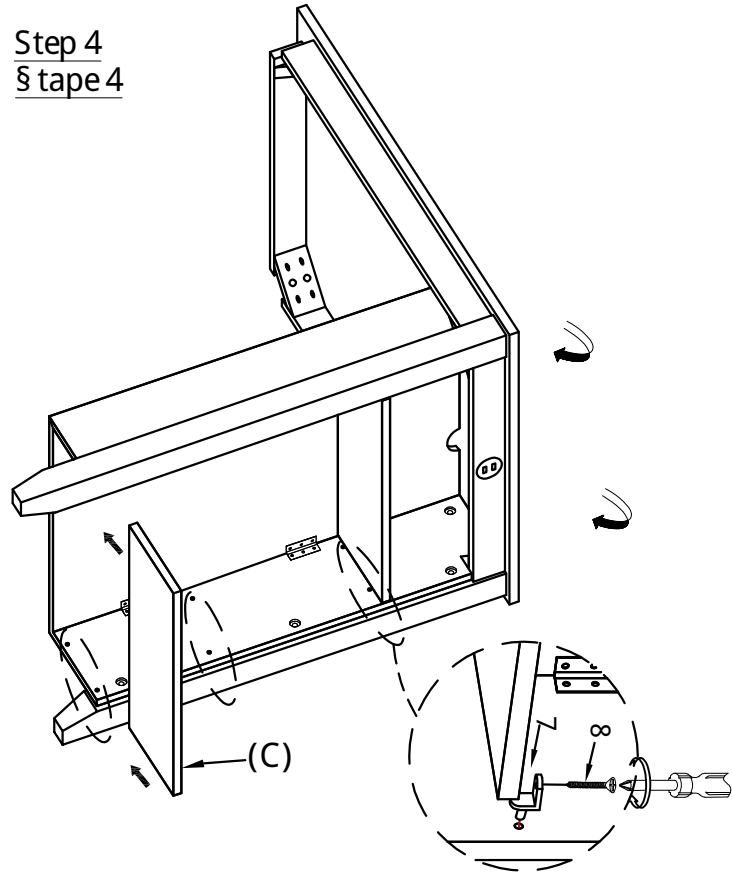
ASSEMBLY INSTRUCTION INSTRUCTION D'ASSEMBLAGE

5773DCWH-32
3PCS PACK COUNTER HEIGHT SET -TABLE
ENS.3MCX HAUTEUR COMPTOIR - TABLE

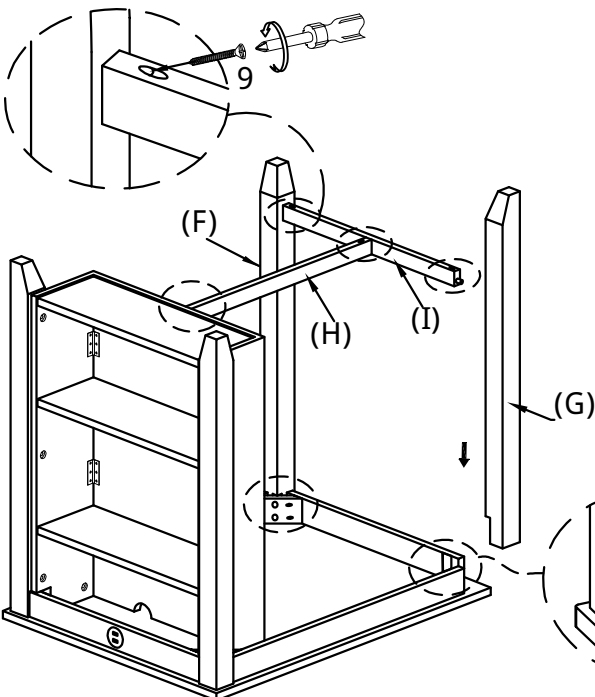
Step 3
§ tape 3



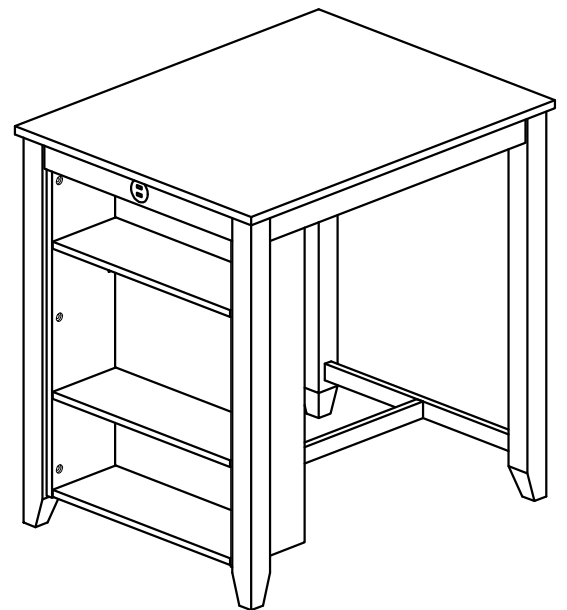
Step 4
§ tape 4



Step 5
§ tape 5



Step 6
§ tape 6



COMPLETED /TERMINÉ