



ASSEMBLY INSTRUCTION (INSTRUCTIONS D'ASSEMBLAGE)

ITEM NO.: LTC190626-1 LANDNCTB LONDON LIFT COFFEE TABLE

ARTICLE N°: LTC190626-1 LANDNCTB TABLE À CAFÉ À DESSUS RELEVABLE -LONDON

NOTE:

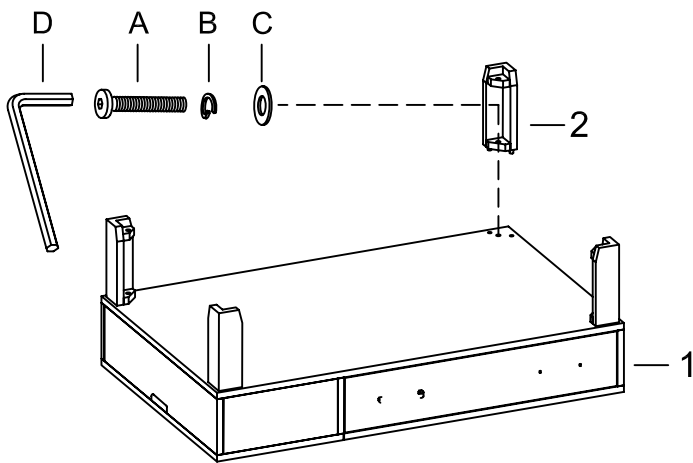
1. Estimated assembled time 10 minutes. / L'assemblage devrait prendre 10 minutes environ.
2. Do NOT tighten bolts until completely assembled. / ATTENDRE avant de serrer complètement tous les boulons.
3. When ready to tighten the bolts, ensure to tighten on a flat and level surface. / Pour serrer complètement tous les boulons, s'assurer d'être sur une surface plane et nivelée.

HARDWARE LIST (LISTE DES OUTILS):

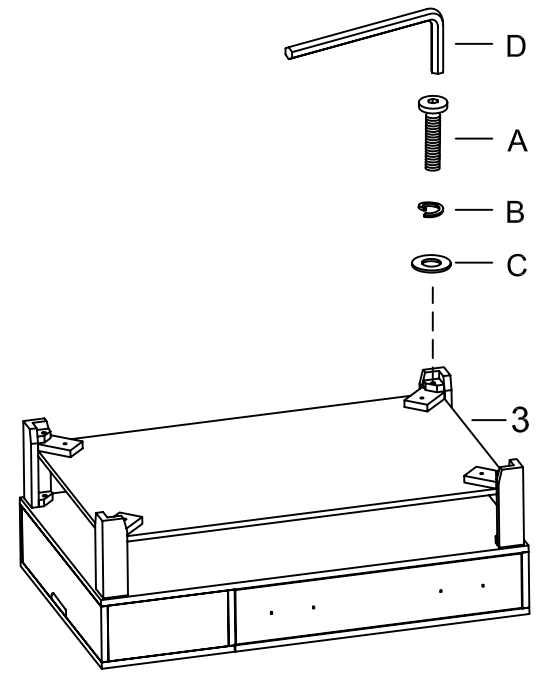
NO./N°	DESC.	DIAG (SCHÉMA)	Q'TY(QTÉ)
A	BOLT (BOULON)	Ø1/4" x 1-1/2"	8PCS(8PCES)
B	SPRING WASHER (RONDELLE FREIN)		8PCS(8PCES)
C	WASHER (RONDELLE)	Ø1/4" x Ø5/8"	8PCS(8PCES)
D	ALLEN KEY (CLÉ ALLEN)		1PC(1PCE)
E	WHEEL (ROULETTES)		4PCS(4PCES)
F	WRENCH (CLE)		1PC(1PCE)
G	WASHER (RONDELLE)	Ø5/16" x Ø3/4"	4PCS(4PCES)

PARTS LIST (LISTE DES PIÈCES):

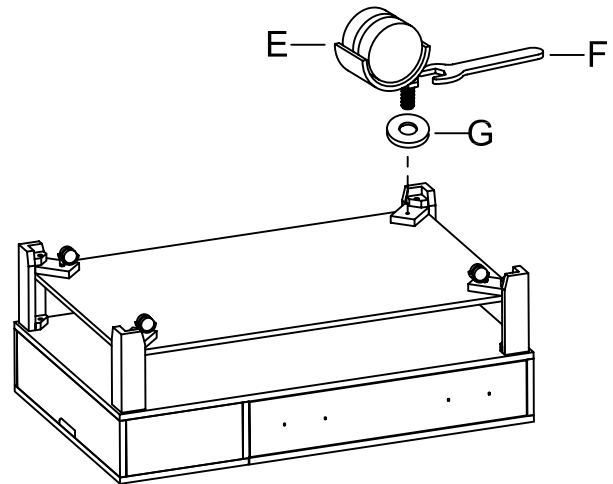
NO./N°	DESC.	DIAG (SCHÉMA)	Q'TY(QTÉ)
1	TOP (PLATEAU)		1PC(1PCE)
2	LEG (PIED)		4PCS (4PCES)
3	SHELF (ÉTAGÈRE)		1PC(1PCE)



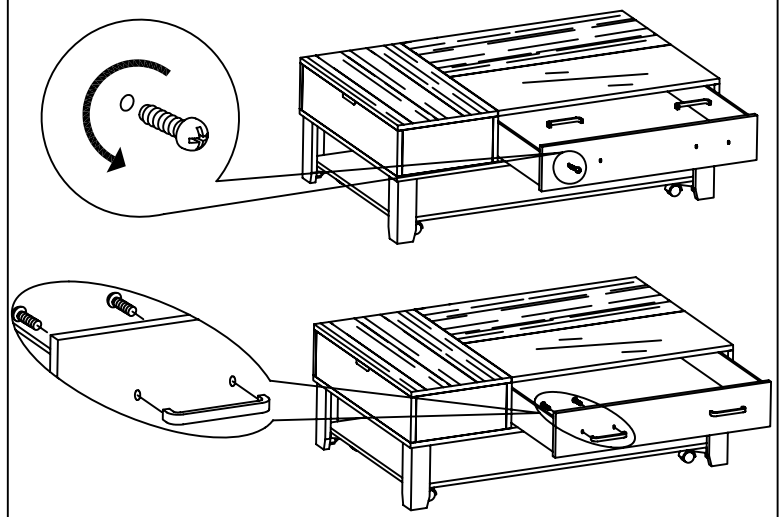
STEP 1/ETAPE 1



STEP 2/ETAPE 2



STEP 3/ETAPE 3



STEP 4/ETAPE 4