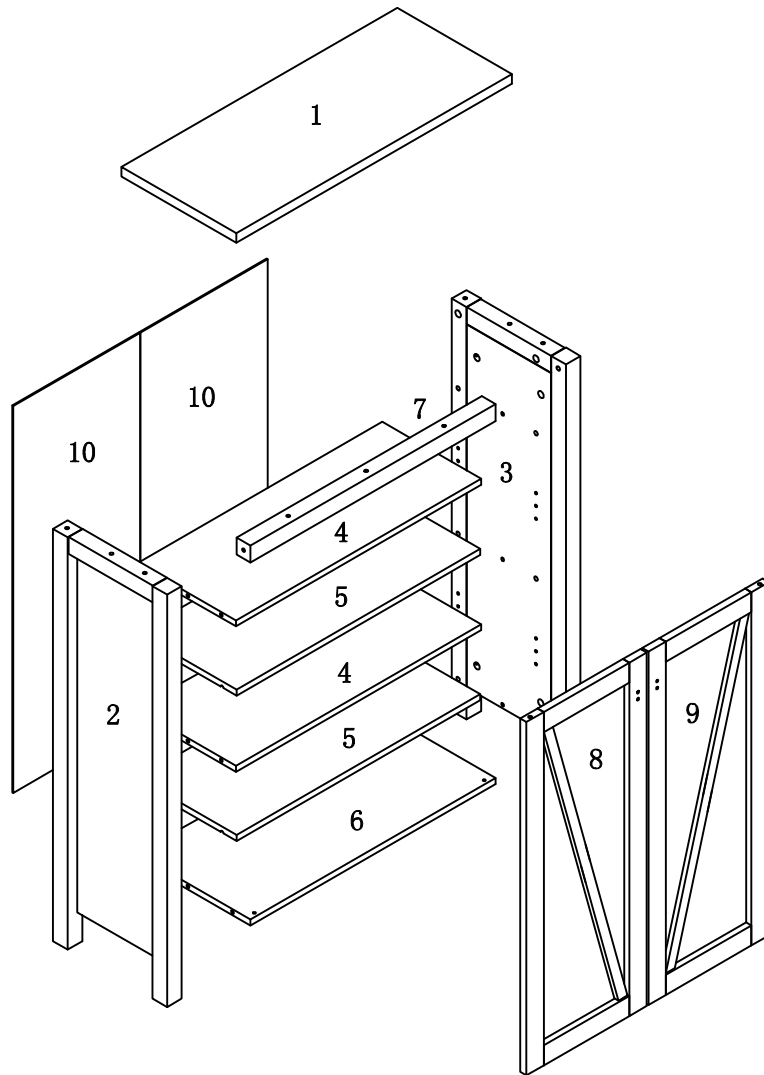


PARTS IDENTIFICATIONS /  
IDENTIFICATION DES PIECES

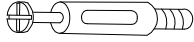



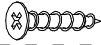
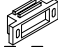




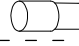





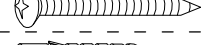



ITEM NO/NO ARTICLE: LEVIXSCB/182324



(1)	1pc/pce	(6)	1pc/pce
(2)	1pc/pce	(7)	1pc/pce
(3)	1pc/pce	(8)	1pc/pce
(4)	2pcs/pces	(9)	1pc/pce
(5)	2pcs/pces	(10)	2pcs/pces

**HARDWARE IDENTIFICATIONS/  
IDENTIFICATION DU KIT D'ASSEMBLAGE**

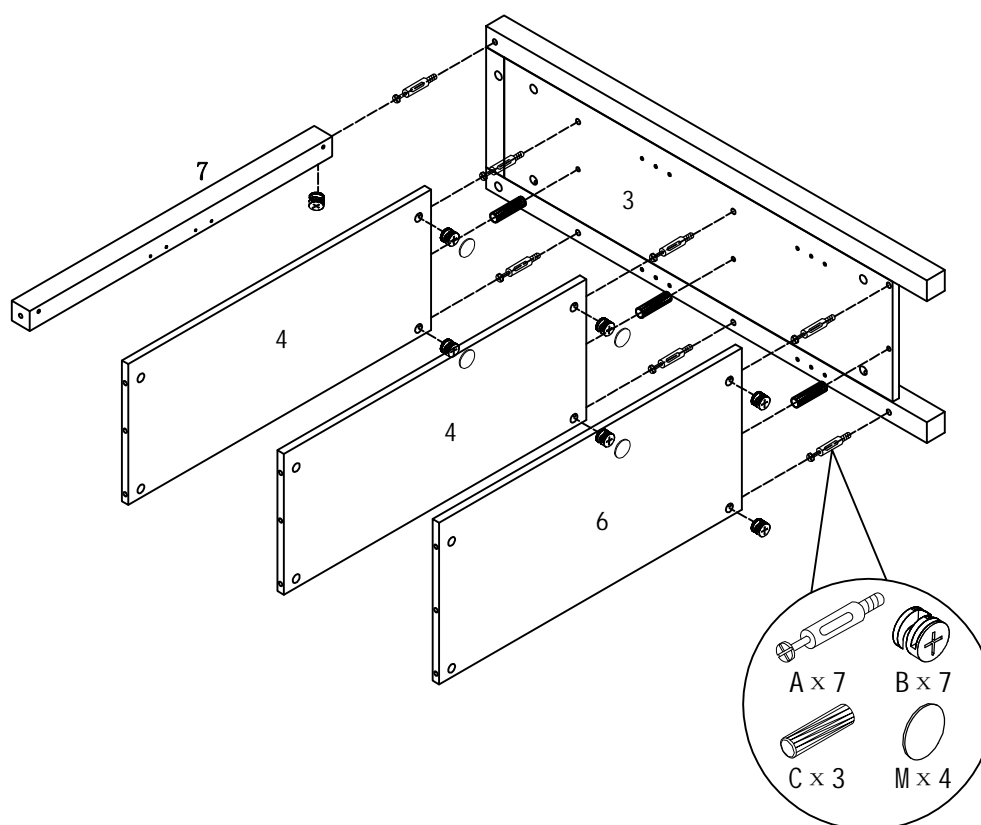
**ITEM NO/NO ARTICLE:LEVIXSCB/182324**

A		L29	19pcs/pces
B		ø15	19pcs/pces
C		ø8x25	10pcs/pces
D		ø3x14	4pcs/pces
E		ø3x16	4pcs/pces
F			2pcs/pces
G			2pcs/pces
H			2pcs/pces
I		M4x22	4pcs/pces
J			2pcs/pces
K		ø5	8pcs/pces
L			36pcs/pces
M		ø22	20pcs/pces
N		ø16	4pcs/pces
O		197×5×1	1pc/pce
P		ø4x25	1pc/pce
Q		ø5x40	1pc/pce
R		ø8 x 40	1pc/pce
S		12×12×1	2pcs/pces
T	 <p>Glue: For securing please apply to wood dowel first before inserting into panel. Colle: Appliquez de la colle sur les goujons en bois avant de les insérer dans le panneau.</p>		1pc/pces

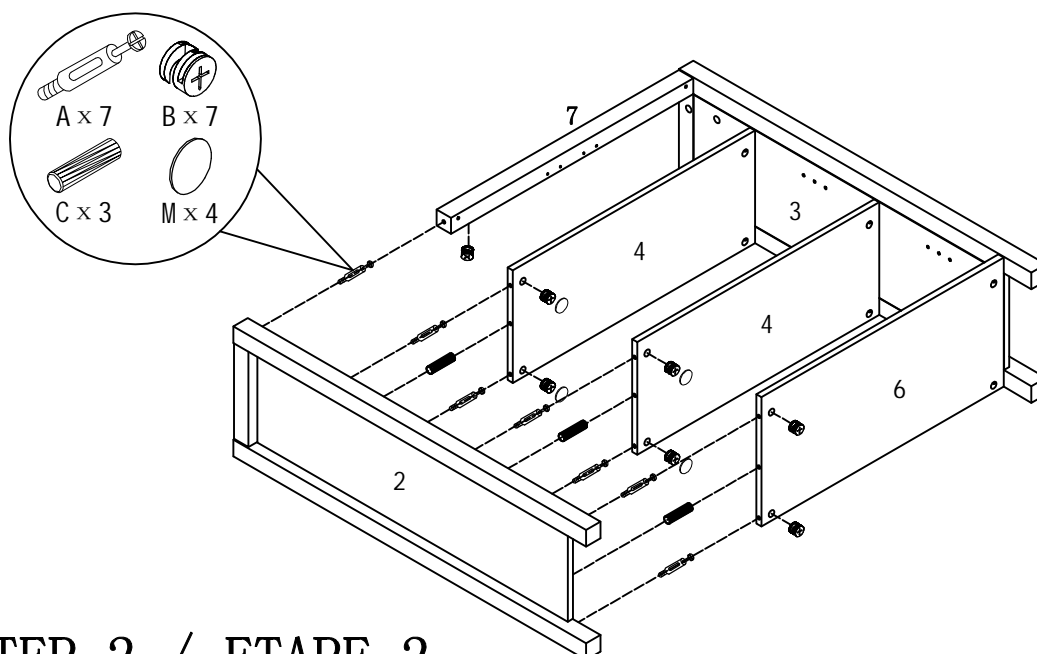
ITEM NO/NO ARTICLE: LEVIXSCB/182324

---

STEP 1 / ETAPE 1

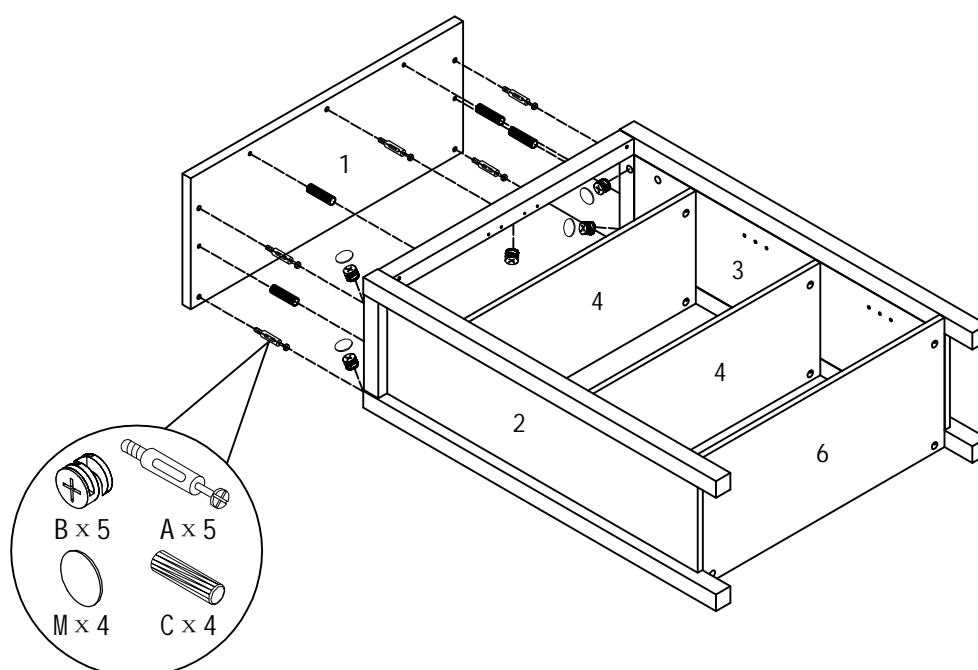


ITEM NO/NO ARTICLE: LEVIXSCB/182324



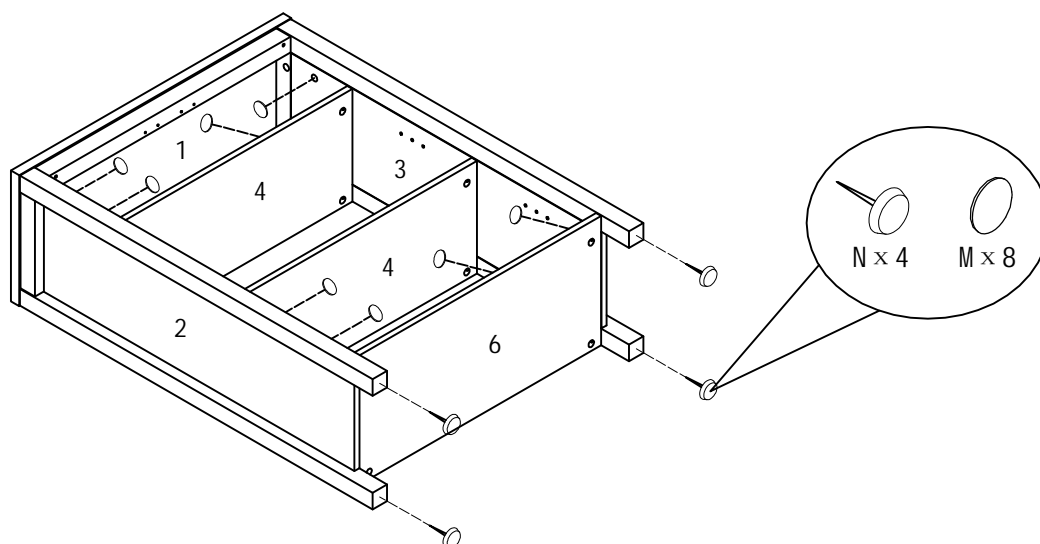
STEP 2 / ETAPE 2

STEP 3 / ETAPE 3



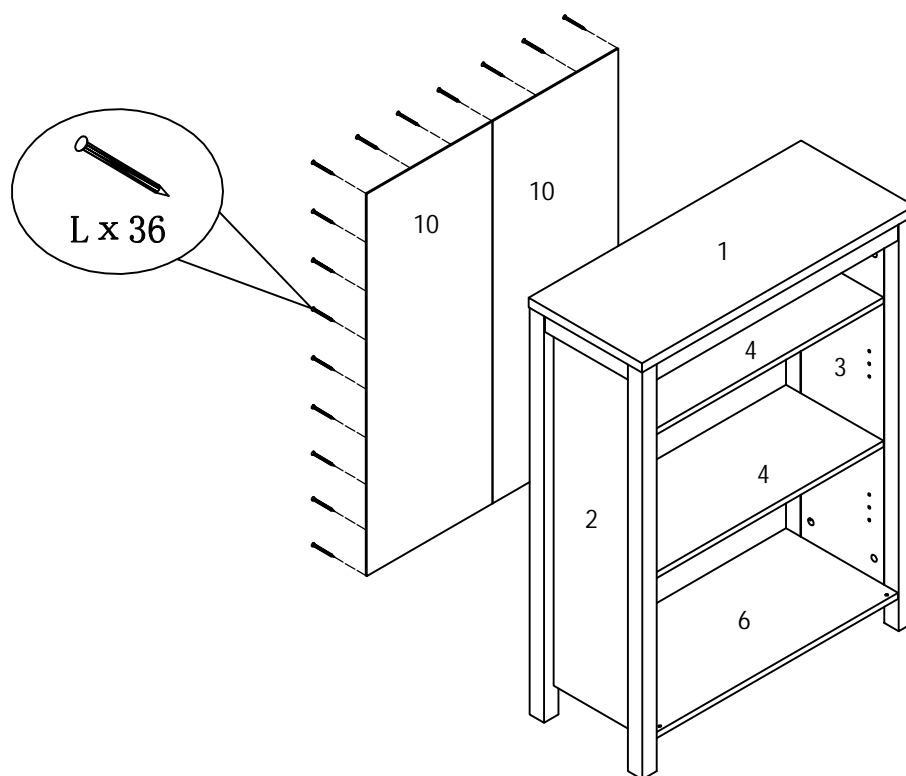
ITEM NO/NO ARTICLE: LEVIXSCB/182324

---

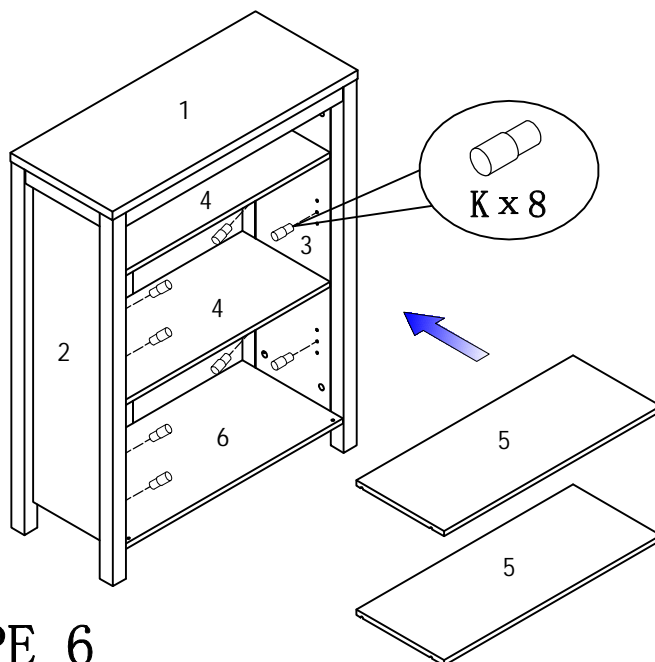


STEP 4 / ETAPE 4

STEP 5 / ETAPE 5

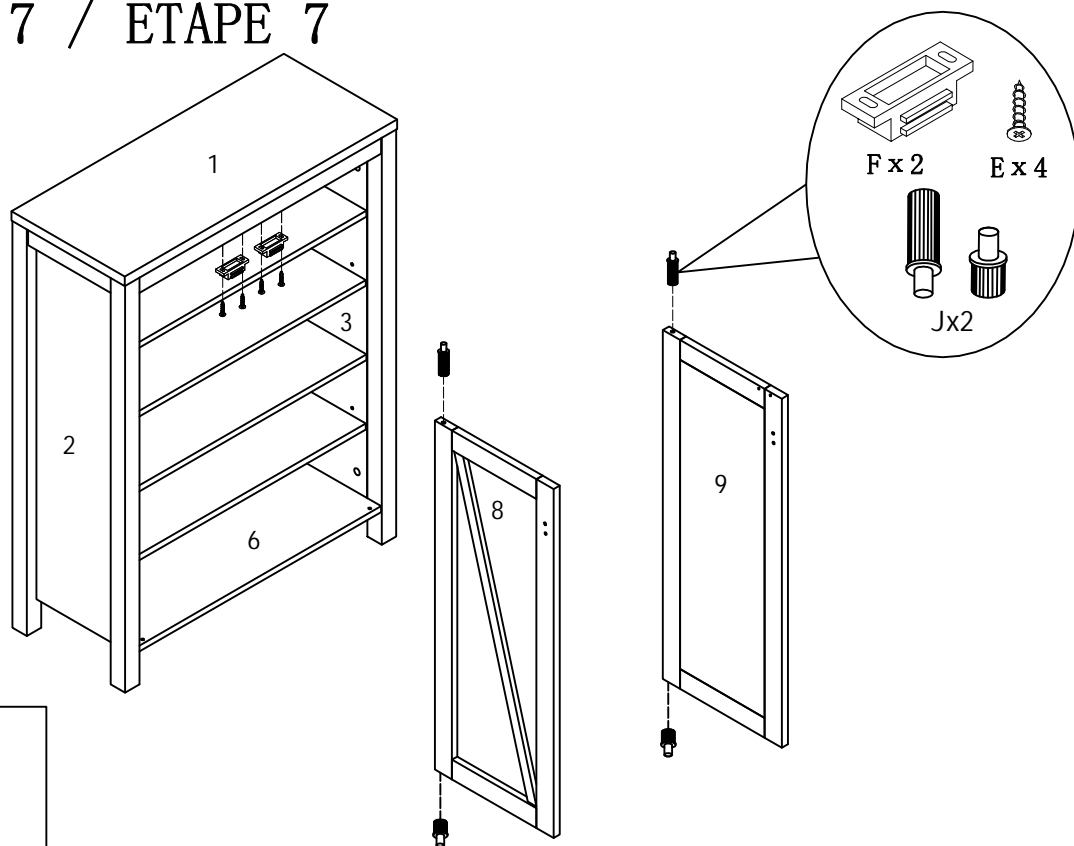


ITEM NO/NO ARTICLE: LEVIXSCB/182324



STEP 6 / ETAPE 6

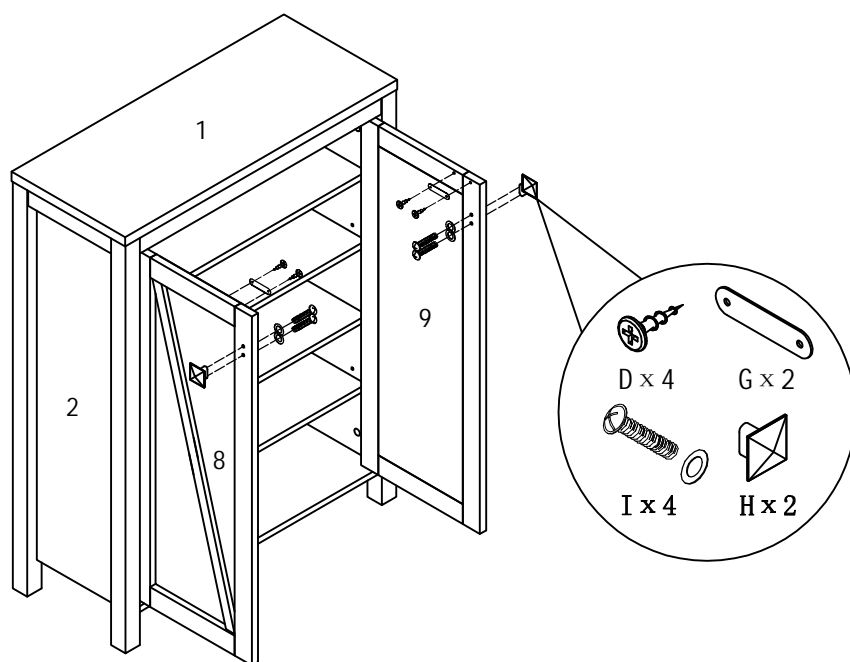
STEP 7 / ETAPE 7



PAGE 7 OF 9 / PAGE 7 DE 9

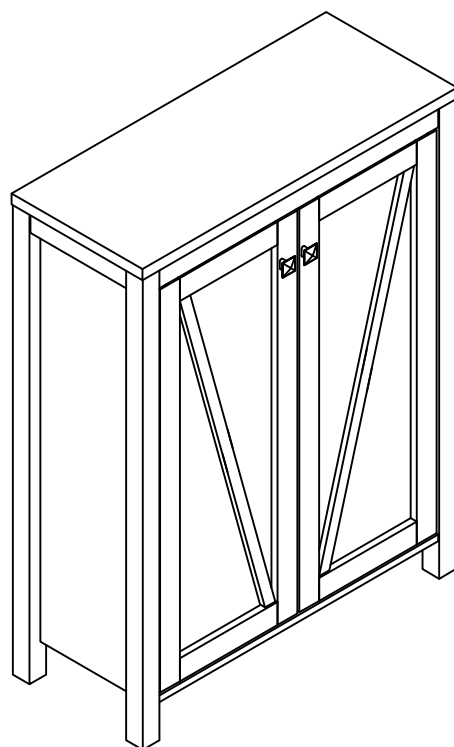
ITEM NO/NO ARTICLE: LEVIXSCB/182324

---



STEP 8 / ETAPE 8

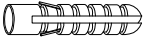
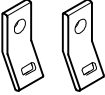
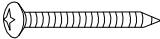


STEP 9 / ETAPE 9



# ANTI-TIPPING STRAP INSTRUCTION

## Instructions pour sangle anti-basculement

### Quincaillerie (Incluse):

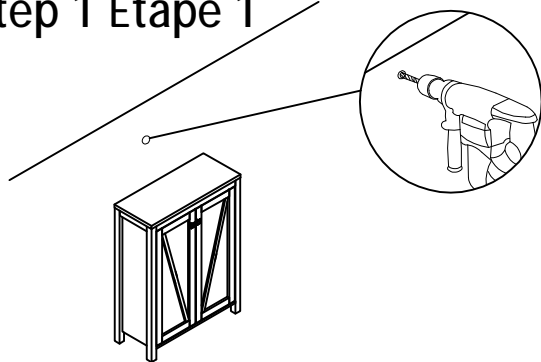
-  DRYWALL ANCHOR  $\phi 8 \times 40$  X 1PCS
-  Fixation en métal  $12 \times 12 \times 1$  X 2PCS
-  Vis  $\phi 5 \times 40$  X 1PCS
-  Sangle  $197 \times 5 \times 1$  X 1PCS
-  Vis  $\phi 4 \times 25$  X 1PCS

### Outils requis (Non inclus):

-  DRILL & DRILL BIT  
Perceuse et trépan
-  LIGHT HAMMER  
Marteau léger

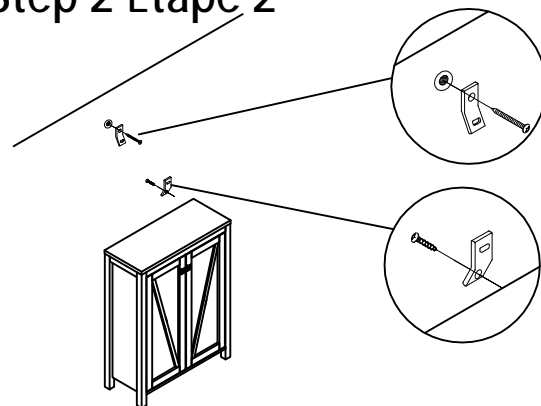
Note: Hardware included only compatible with standard drywalls. :Notez que la quincaillerie incluse est compatible avec les ancrages de mur standard

### Step 1 Étape 1



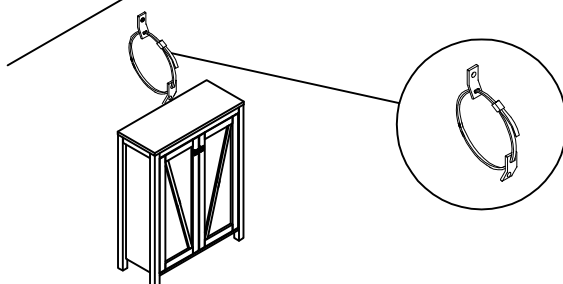
1. Find spot on wall 1" below the top of item.  
**Placer sur le mur à 1 pouce au-dessus de l'article.**
2. Using a drill bit slightly smaller than the gauge of anchor, drill a hole, then place the anchor into wall.  
**À l'aide d'un trépan légèrement plus petit qu'un ancrage en acier de jauge, percer un trou puis placer l'ancrage dans le mur.**

### Step 2 Étape 2



1. Screw the metal bracket into the anchor of wall.  
**Visser la première fixation en métal à l'intérieur de l'ancrage de mur.**
2. Screw the second metal bracket into the back of item along the of soleid frame.  
**Visser la deuxième fixation à l'arrière de l'article.**

### Step 3 Étape 3



1. Insert strap thru the bracket attached to wall and the second attached to the product.  
**Insérer la sangle à l'intérieur de la fixation en métal. Elle s'attache facilement sur l'arrière du meuble, l'autre bout étant fixé au mur.**
2. Pull tightly: Et puis tirer fermement.



ASSEMBLY INSTRUCTIONS /  
INSTRUCTIONS D'ASSEMBLAGE

---

ITEM NO/NO ARTICLE:LEVIXSCB/182324

