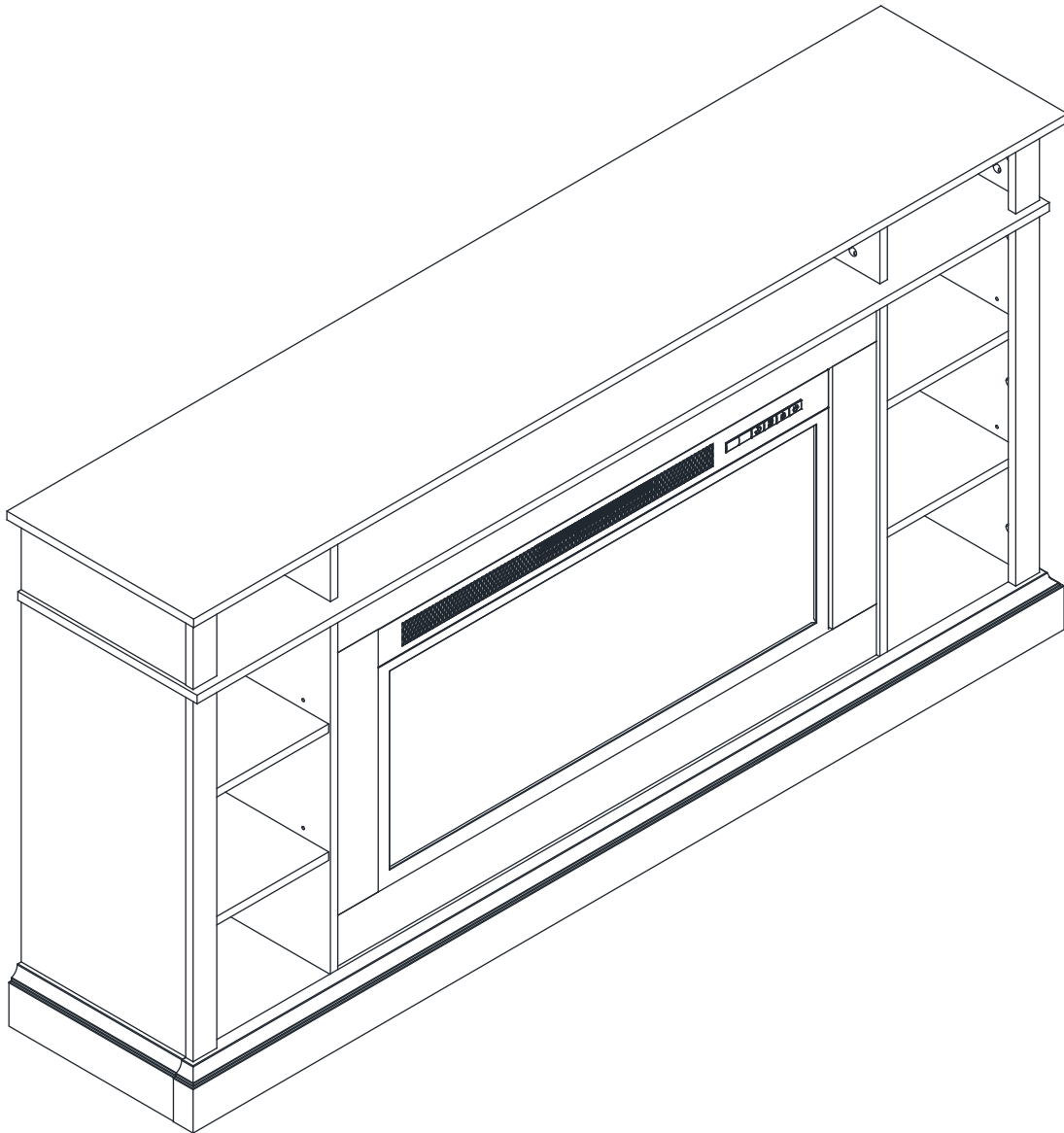


ASSEMBLY INSTRUCTIONS NOTICE D'ASSEMBLAGE

ITEM: HF210158/LAPLNFIR

Important note/Note importante:

1. Place all wooden parts on a clean and smooth surface such as a rug or carpet to avoid scratching the parts./Placer les pièces sur une surface propre et lisse tel qu'une couverture ou un tapis pour éviter d'endommager les pièces.
2. Kindly follow the assembly instructions step by step./ Veuillez suivre la notice d'assemblage, pas à pas.
3. Check to ensure this carton contains all parts./Vérifiez le contenu de cet emballage pour vous assurer qu'il contienne toutes les pièces.

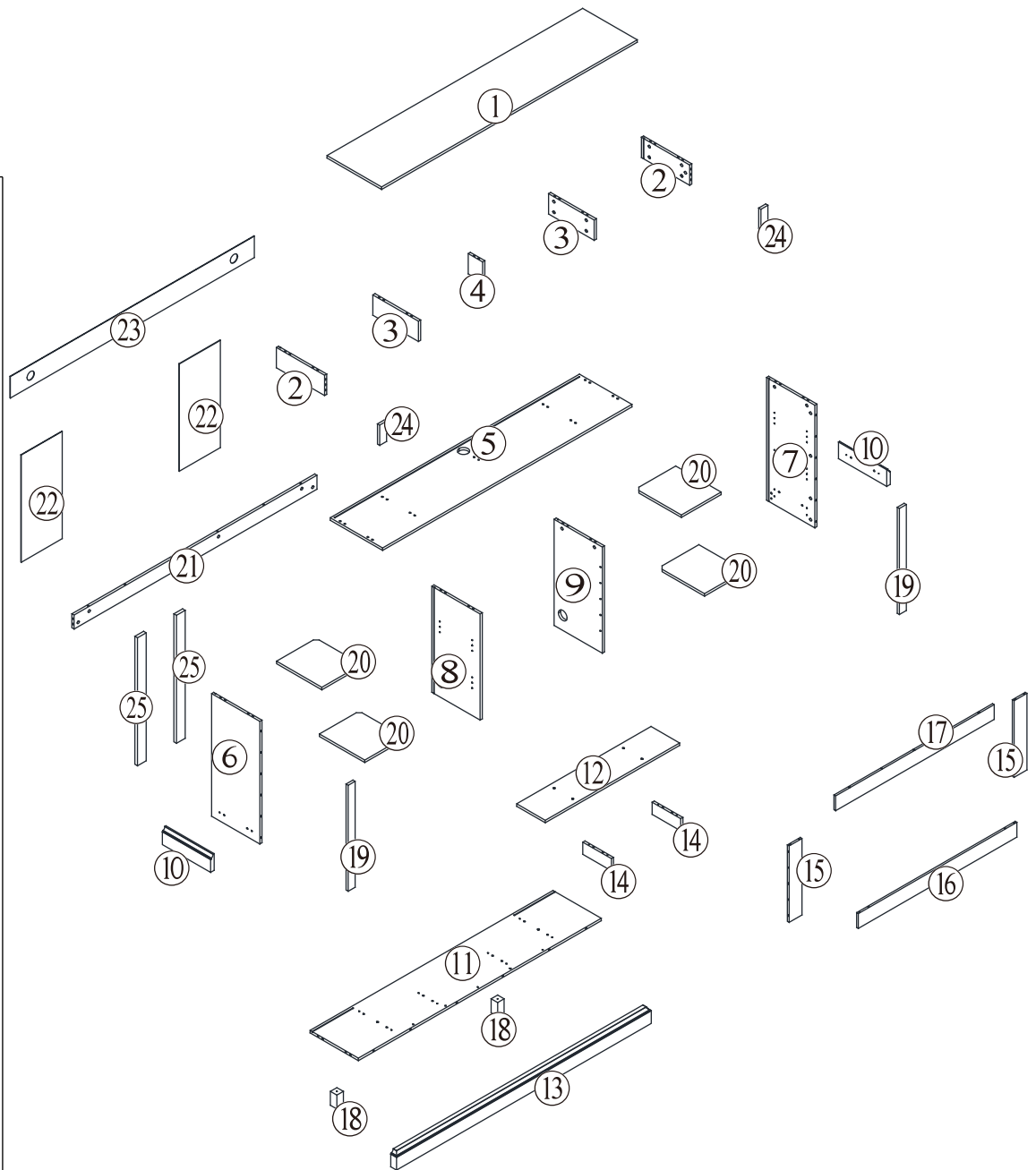


ASSEMBLY INSTRUCTIONS NOTICE D'ASSEMBLAGE

ITEM: HF210158/LAPLNFIR

PARTS IDENTIFICATION / IDENTIFICATION DES PIÈCES





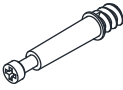
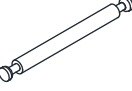
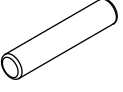


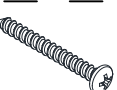


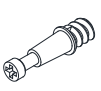

- ① x 1pc/pce
- ② x 2pcs/pces
- ③ x 2pcs/pces
- ④ x 1pc/pce
- ⑤ x 1pc/pce
- ⑥ x 1pc/pce
- ⑦ x 1pc/pce
- ⑧ x 1pc/pce
- ⑨ x 1pc/pce
- ⑩ x 2pcs/pces
- ⑪ x 1pc/pce
- ⑫ x 1pc/pce
- ⑬ x 1pc/pce
- ⑭ x 2pcs/pces
- ⑮ x 2pcs/pces
- ⑯ x 1pc/pce
- ⑰ x 1pc/pce
- ⑱ x 2pcs/pces
- ⑲ x 2pcs/pces
- ⑳ x 4pcs/pces
- ㉑ x 1pc/pce
- ㉒ x 2pcs/pces
- ㉓ x 1pc/pce
- ㉔ x 2pcs/pces
- ㉕ x 2pcs/pces



ASSEMBLY INSTRUCTIONS NOTICE D'ASSEMBLAGE

ITEM: HF210158/LAPLNFIR

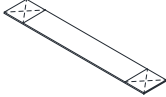

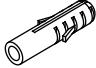


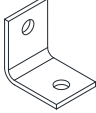

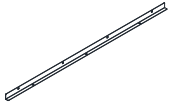
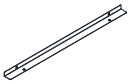


HARDWARE IDENTIFICATION / IDENTIFICATION DES PIÈCES MONTAGE

A		Φ5.8×30mm	16 pcs/pces
B		Φ7.8×30mm	44 pcs/pces
C		Φ7.8×50mm	8 pcs/pces
D		Φ15×12mm	50 pcs/pces
E		Φ7.5×36mm	34 pcs/pces
F		Φ6.5×73mm	8 pcs/pces
G		Φ5×25mm	16 pcs/pces
H		14×13×9.5mm	16 pcs/pces
I		Φ3×16mm	16 pcs/pces
J		Φ4×40mm	19 pcs/pces
K		Φ4×28mm	4 pcs/pces
L		Φ4×22mm	2 pcs/pces
M		Φ7.5×25mm	9 pcs/pces
N		Φ12×11mm	9 pcs/pces

ASSEMBLY INSTRUCTIONS NOTICE D'ASSEMBLAGE

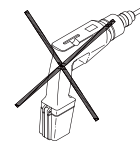
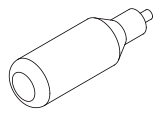
ITEM: HF210158/LAPLNFIR

HARDWARE IDENTIFICATION / IDENTIFICATION DES PIÈCES MONTAGE

O		200×32×1.5mm	2 pcs/pces
P		Φ12×Φ6.2×1mm	4 pcs/pces
Q		Φ6×30mm	2 pcs/pces
R		80×38.2mm	4 pcs/pces
S		Φ4×12mm	24 pcs/pces
T		26.5×26.5mm	4 pcs/pces
U		55×11mm	2 pcs/pces
AA		914×25×15mm	1 pc/pce
BB		480×25×15mm	2 pcs/pces
CC		Φ4×10mm	8 pcs/pces+ extra 2 pcs/pces
DD		Φ4×6mm	7 pcs/pces+ extra 2 pcs/pces

ASSEMBLY INSTRUCTIONS NOTICE D'ASSEMBLAGE

Necessary tools/Outils nécessaires



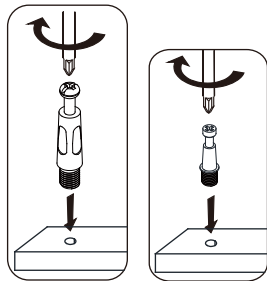
Glue not included (We recommend to apply some glue into holes before inserting wood dowels .)

Colle non inclus (Nous vous recommandons d'appliquer quelques gouttes de colle dans les trous avant d'introduire les chevilles de bois.)

Estimated Assembly Time: 50 minutes by two adults.

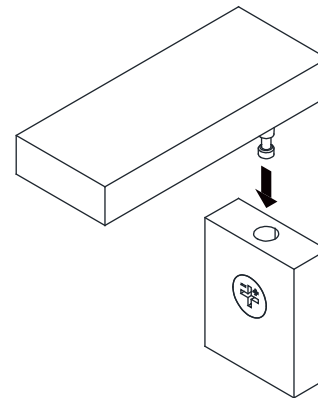
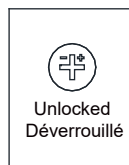
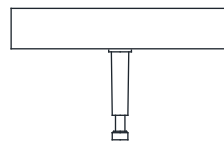
Temps d'assemblage estimé pour deux adultes : 50 minutes.

How to use cam lock system/Comment utiliser le système de verrouillage



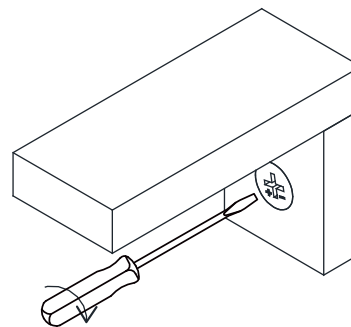
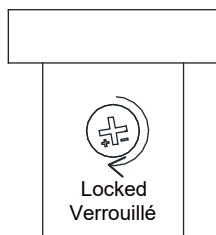
*Screw in cam post and tighten in place.

*Visser le montant de came et serrer en place.



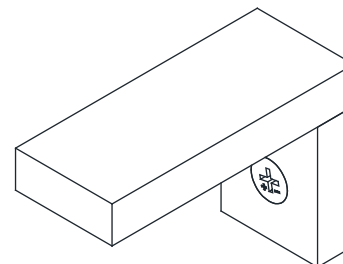
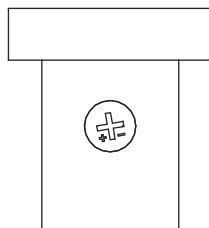
*Ensure that the cam lock arrow is pointed to the hole, align the cam lock screw to the hole of the cam lock case.

*Assurez-vous que la flèche de verrouillage sur l'écrou de sécurité est orientée vers l'orifice, insérez la vis de verrouillage dans l'orifice.



*Use a straight edge screwdriver to turn cam lock case until it is locked. Locked position is approximately 1/2 turn (210°) clock-wise.

*Utilisez un tournevis ligne droite pour faire tourner l'écrou de sécurité afin de le verrouiller. La position verrouillée est environ 1/2 tour (210°) à la droite.



*After turning the cam lock case to the locked position, the cam lock arrow will be located in the position shown above.

*Après avoir tourné l'écrou de sécurité pour le verrouiller, la flèche de serrure de came se situeront dans la position indiquée ci-dessus.

ASSEMBLY INSTRUCTIONS NOTICE D'ASSEMBLAGE

ITEM: HF210158/LAPLNFIR

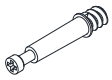
STEP 1 / ÉTAPE 1



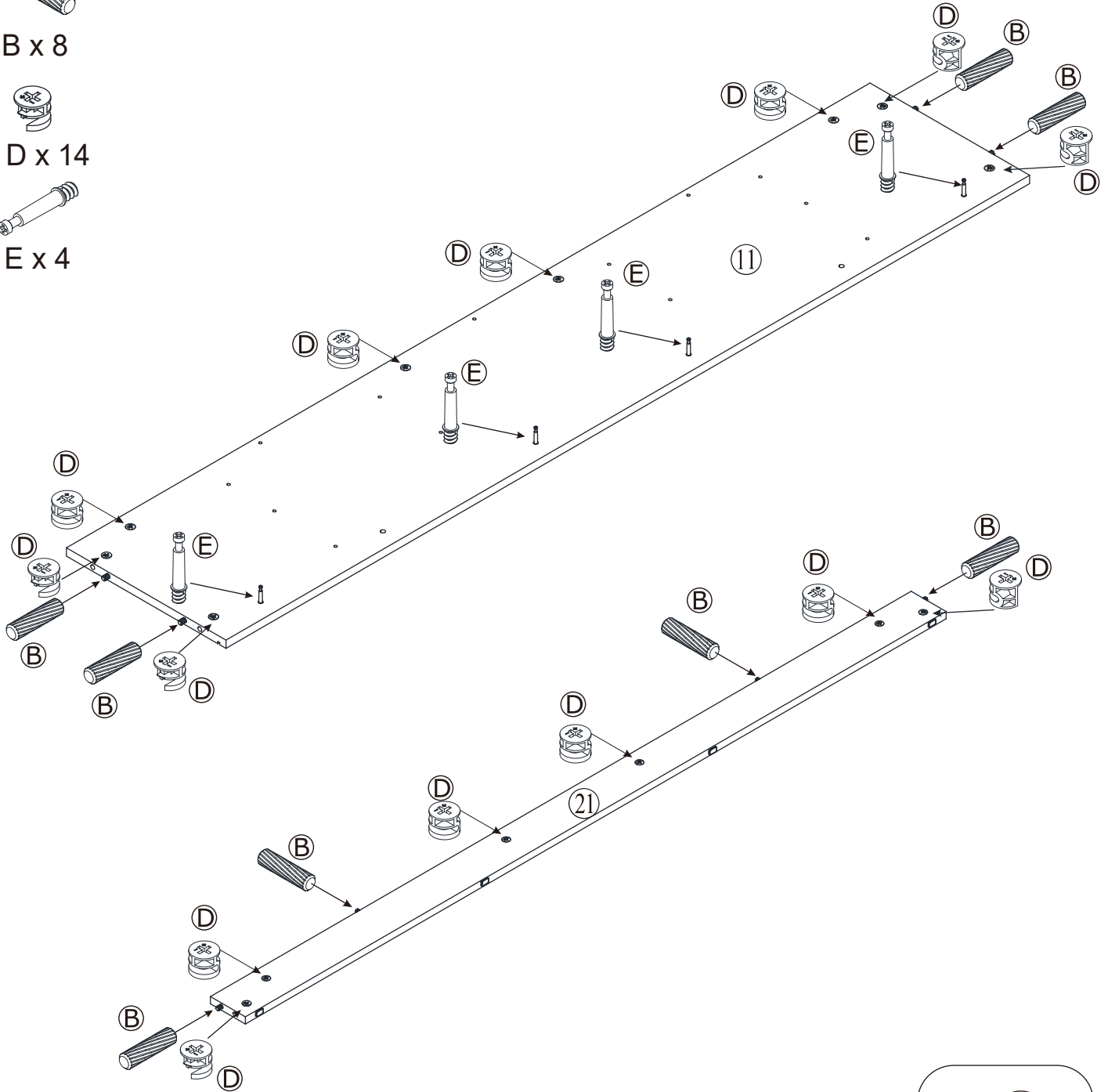
B x 8



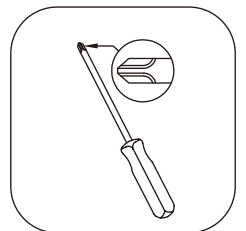
D x 14



E x 4



TOOLS REQUIRED
(NOT INCLUDED)
OUTILS REQUIS
(NON COMPRIS)



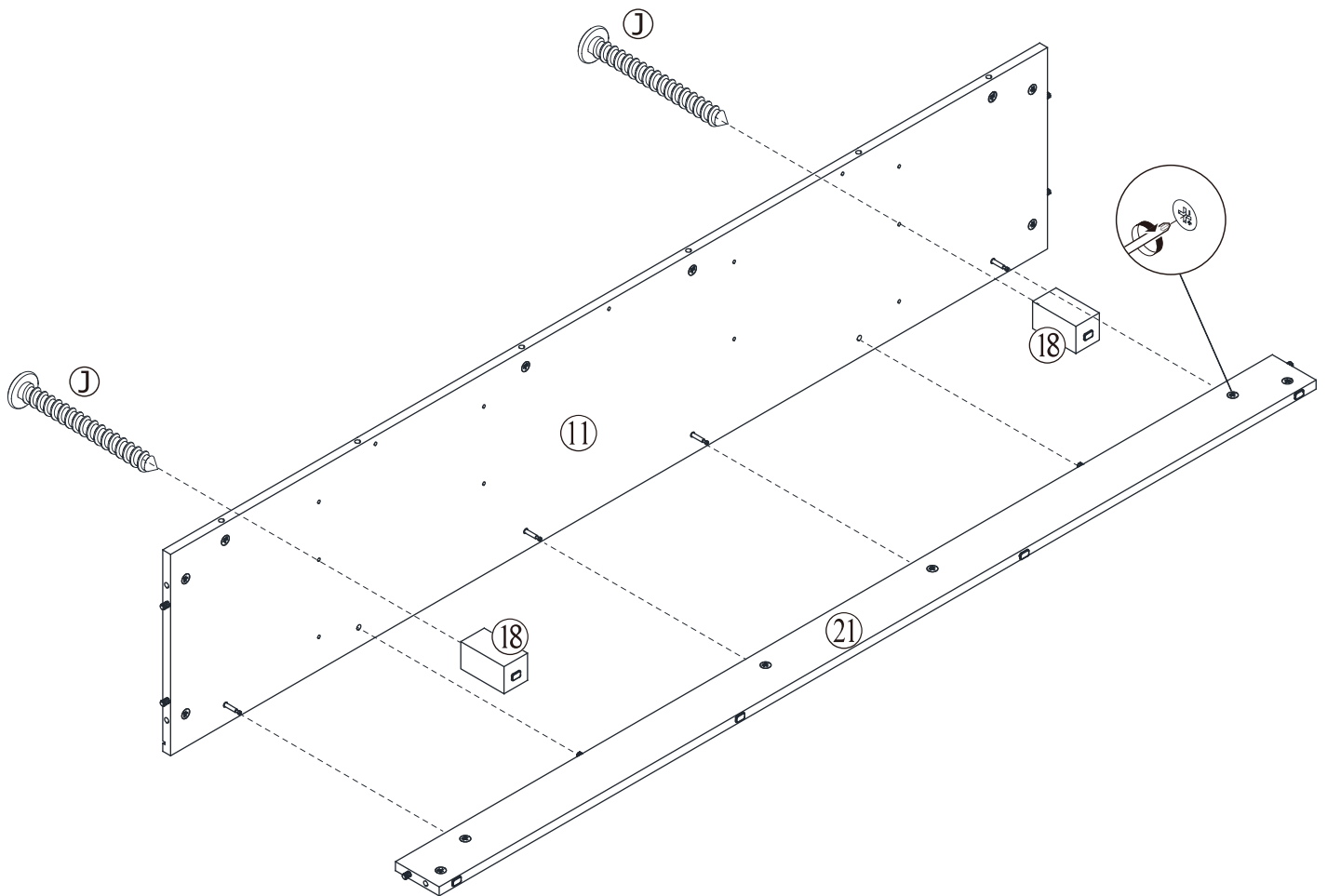
ASSEMBLY INSTRUCTIONS NOTICE D'ASSEMBLAGE

ITEM: HF210158/LAPLNFIR

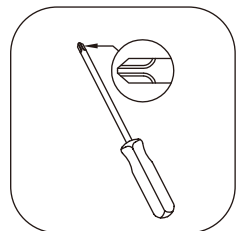
STEP 2 / ÉTAPE 2



J x 2



TOOLS REQUIRED
(NOT INCLUDED)
OUTILS REQUIS
(NON COMPRIS)

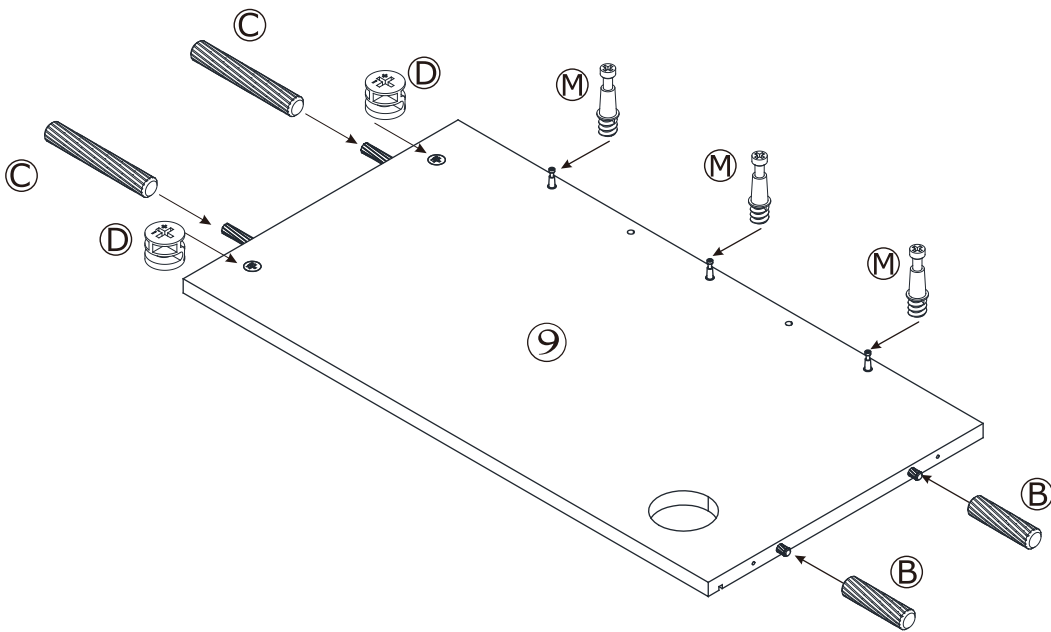
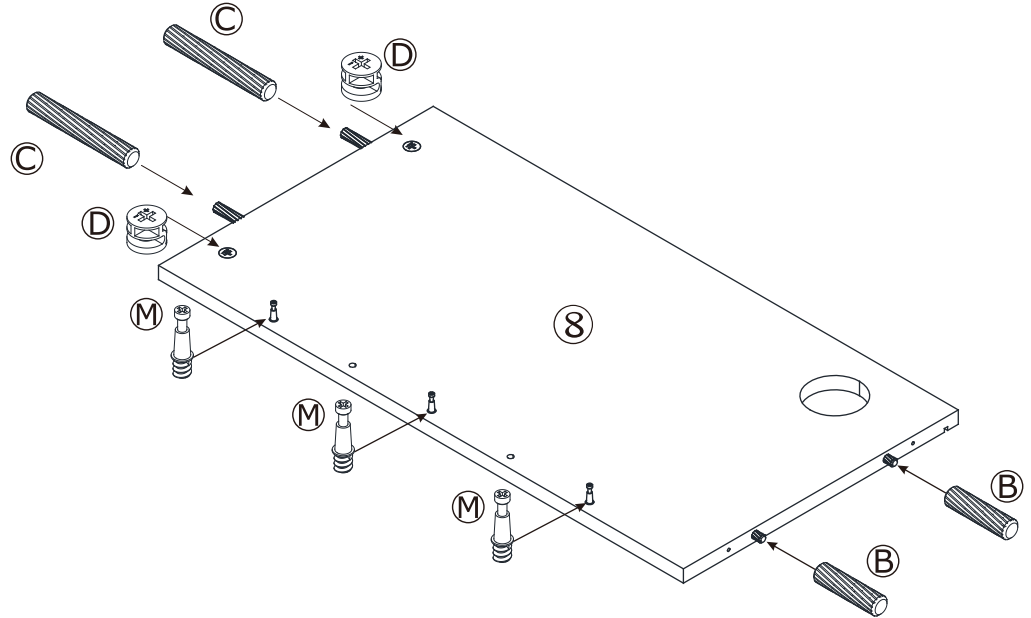


ASSEMBLY INSTRUCTIONS NOTICE D'ASSEMBLAGE

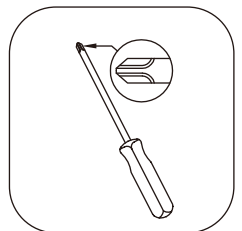
ITEM: HF210158/LAPLNFIR

STEP 3 / ÉTAPE 3

- 
B x 4
- 
C x 4
- 
D x 4
- 
M x 6



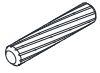
TOOLS REQUIRED
(NOT INCLUDED)
OUTILS REQUIS
(NON COMPRIS)



ASSEMBLY INSTRUCTIONS NOTICE D'ASSEMBLAGE

ITEM: HF210158/LAPLNFIR

STEP 4 / ÉTAPE 4



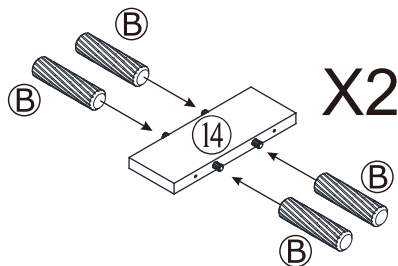
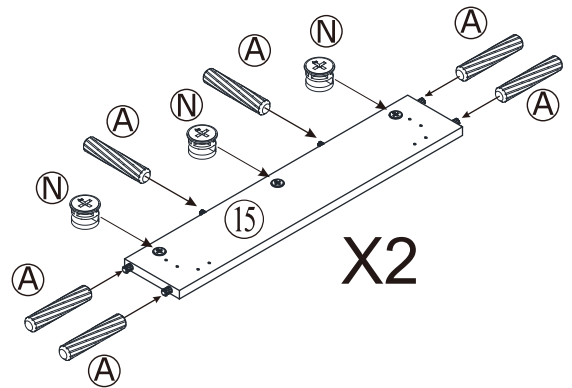
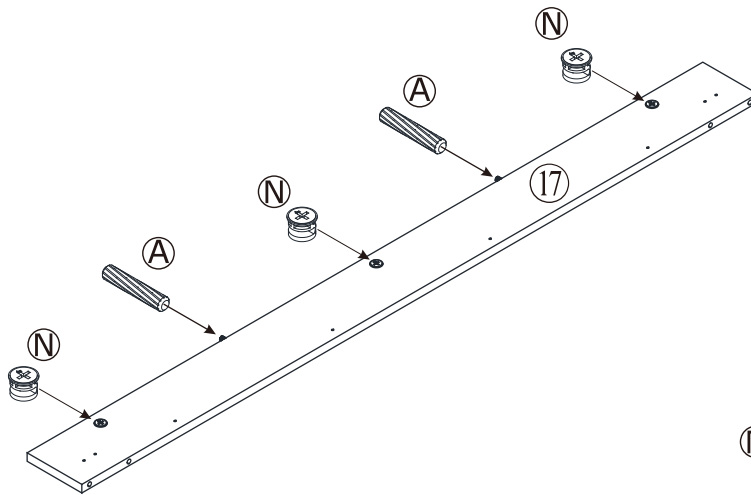
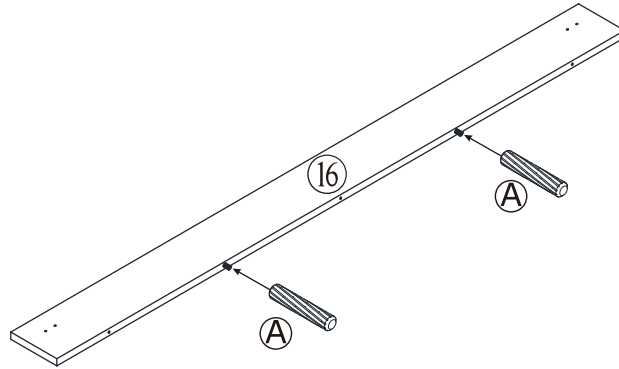
A x 16



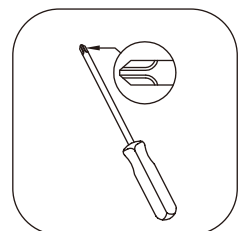
B x 8



N x 9



TOOLS REQUIRED
(NOT INCLUDED)
OUTILS REQUIS
(NON COMPRIS)



ASSEMBLY INSTRUCTIONS NOTICE D'ASSEMBLAGE

ITEM: HF210158/LAPLNFIR

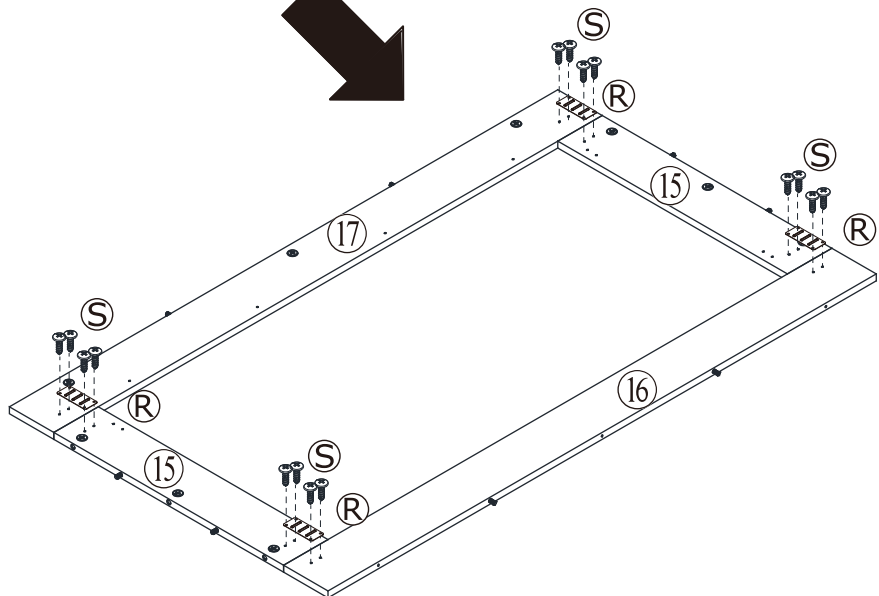
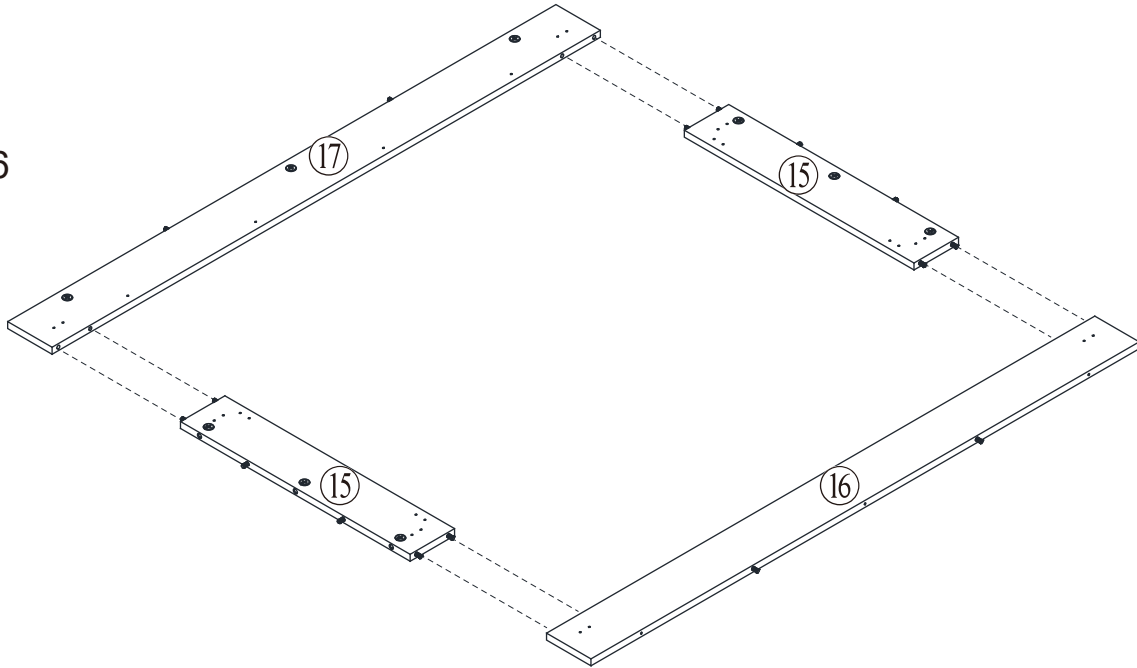
STEP 5 / ÉTAPE 5



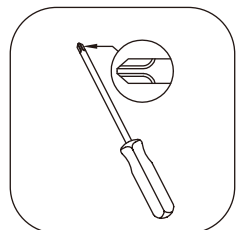
R x 4



S x 16



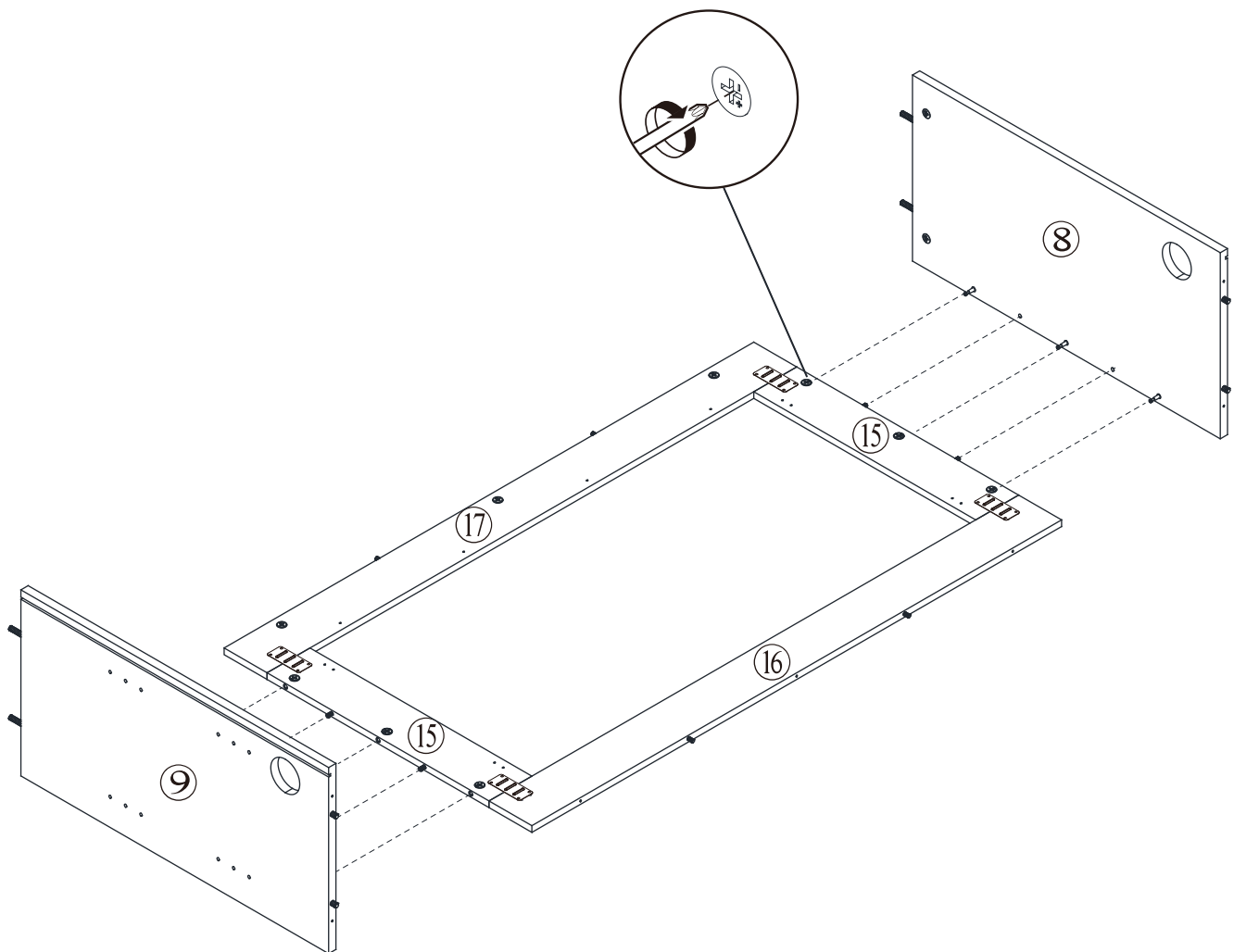
TOOLS REQUIRED
(NOT INCLUDED)
OUTILS REQUIS
(NON COMPRIS)



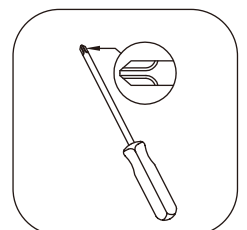
ASSEMBLY INSTRUCTIONS NOTICE D'ASSEMBLAGE

ITEM: HF210158/LAPLNFIR

STEP 6 / ÉTAPE 6



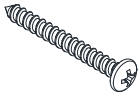
TOOLS REQUIRED
(NOT INCLUDED)
OUTILS REQUIS
(NON COMPRIS)



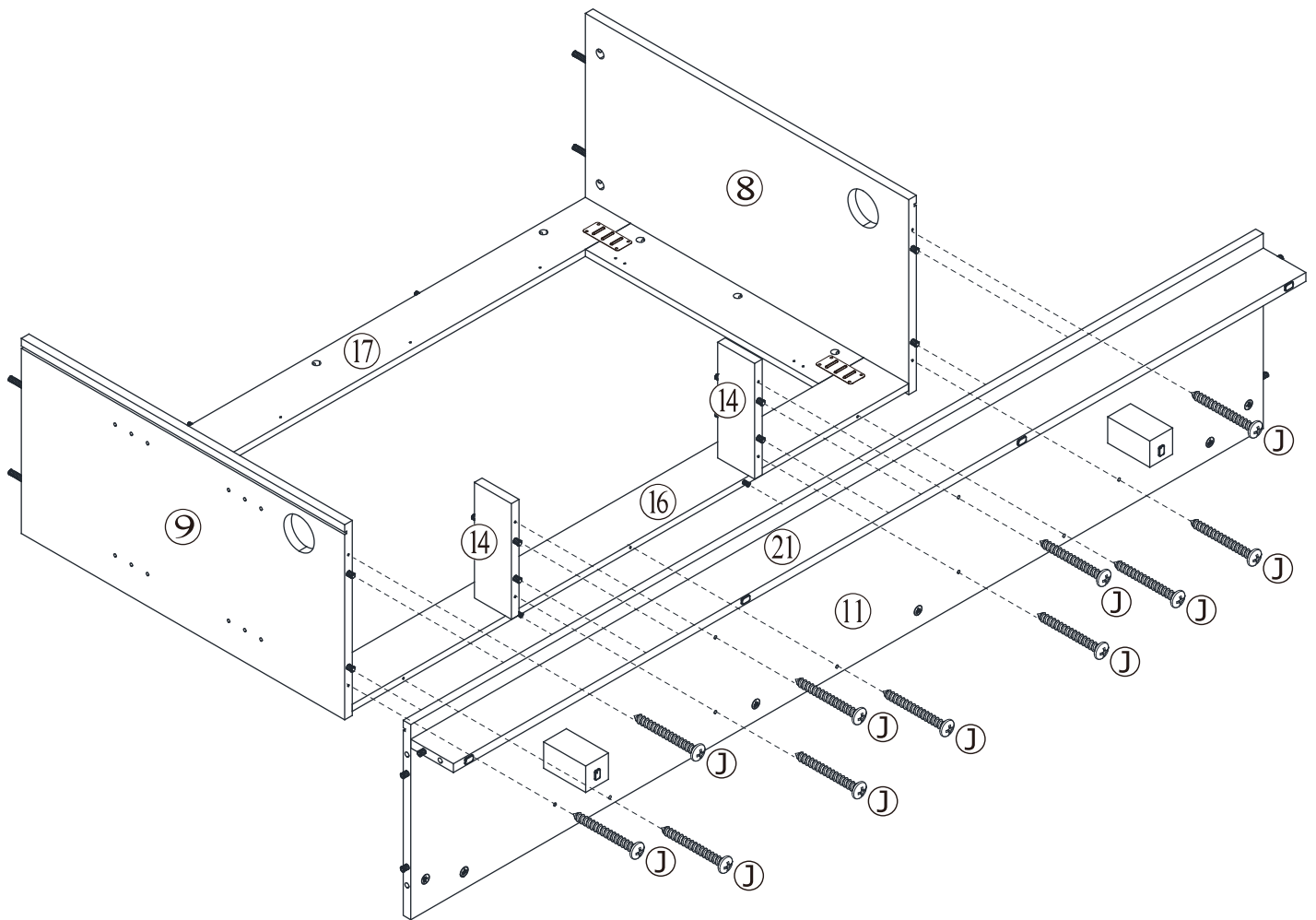
ASSEMBLY INSTRUCTIONS NOTICE D'ASSEMBLAGE

ITEM: HF210158/LAPLNFIR

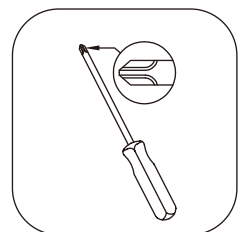
STEP 7 / ÉTAPE 7



J x 11



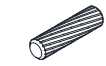
TOOLS REQUIRED
(NOT INCLUDED)
OUTILS REQUIS
(NON COMPRIS)



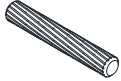
ASSEMBLY INSTRUCTIONS NOTICE D'ASSEMBLAGE

ITEM: HF210158/LAPLNFIR

STEP 8 / ÉTAPE 8



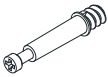
B x 4



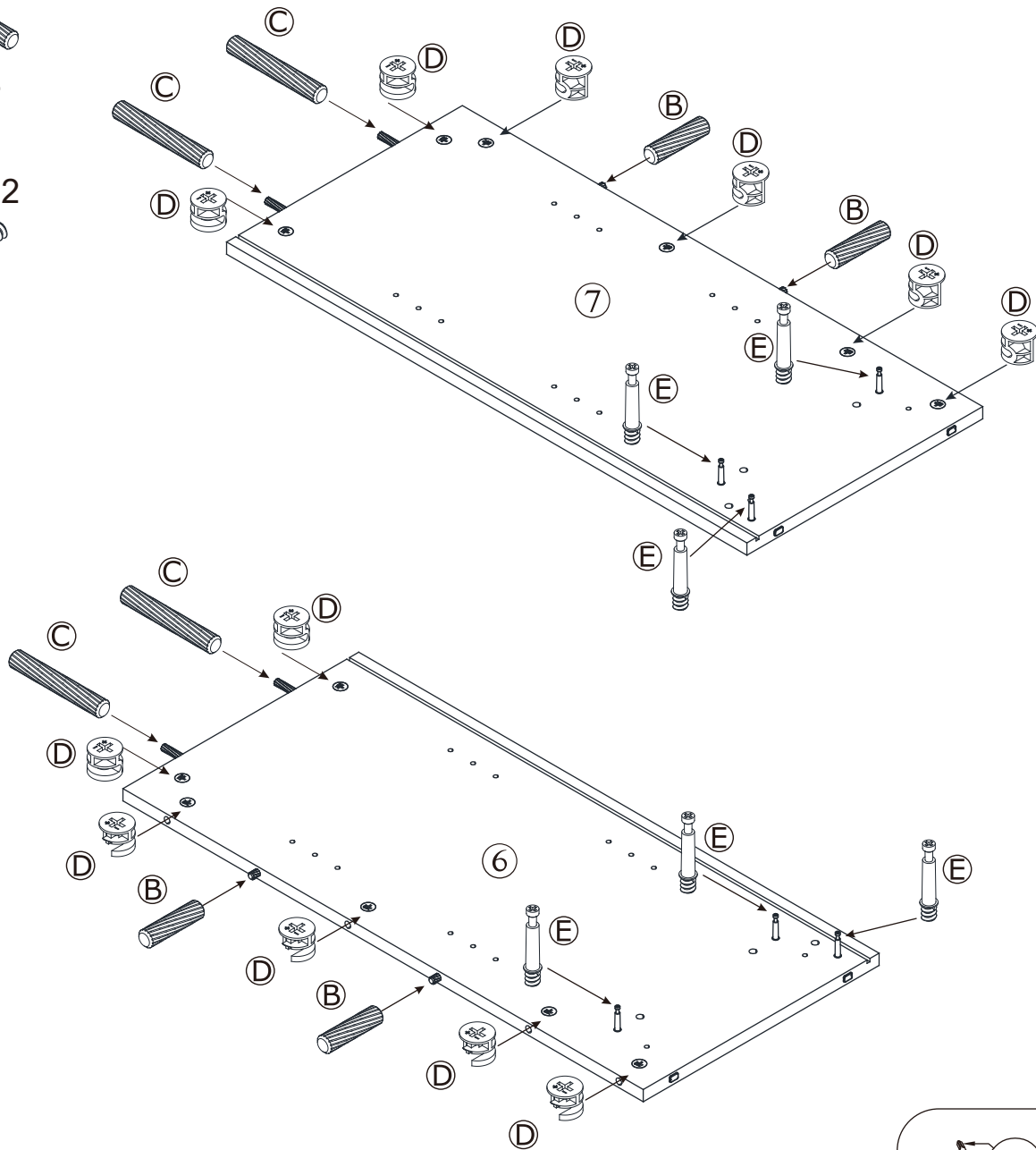
C x 4



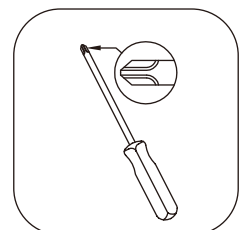
D x 12



E x 6



TOOLS REQUIRED
(NOT INCLUDED)
OUTILS REQUIS
(NON COMPRIS)



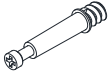
ASSEMBLY INSTRUCTIONS NOTICE D'ASSEMBLAGE

ITEM: HF210158/LAPLNFIR

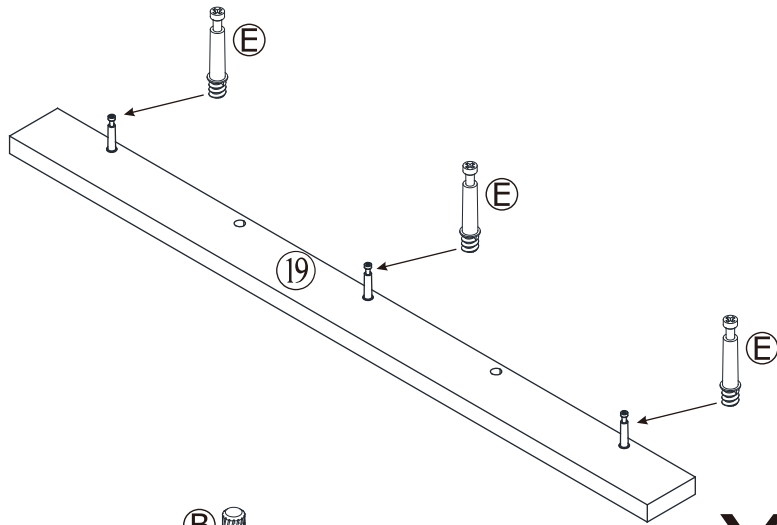
STEP 9 / ÉTAPE 9



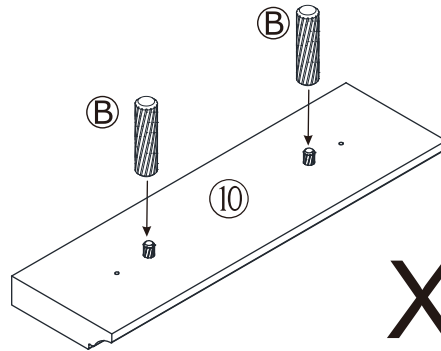
B x 4



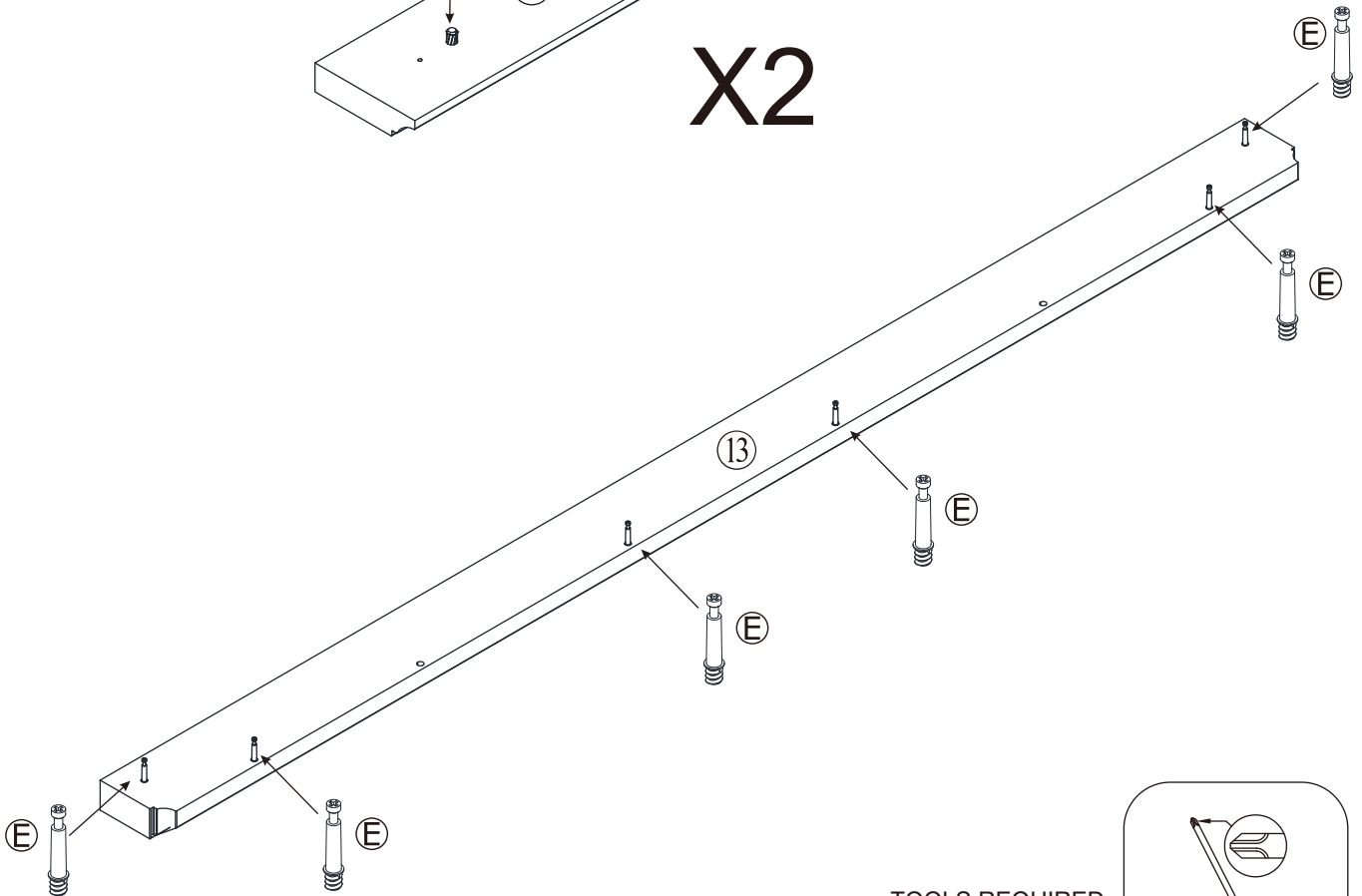
E x 12



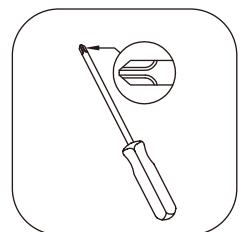
X2



X2



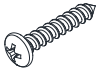
TOOLS REQUIRED
(NOT INCLUDED)
OUTILS REQUIS
(NON COMPRIS)



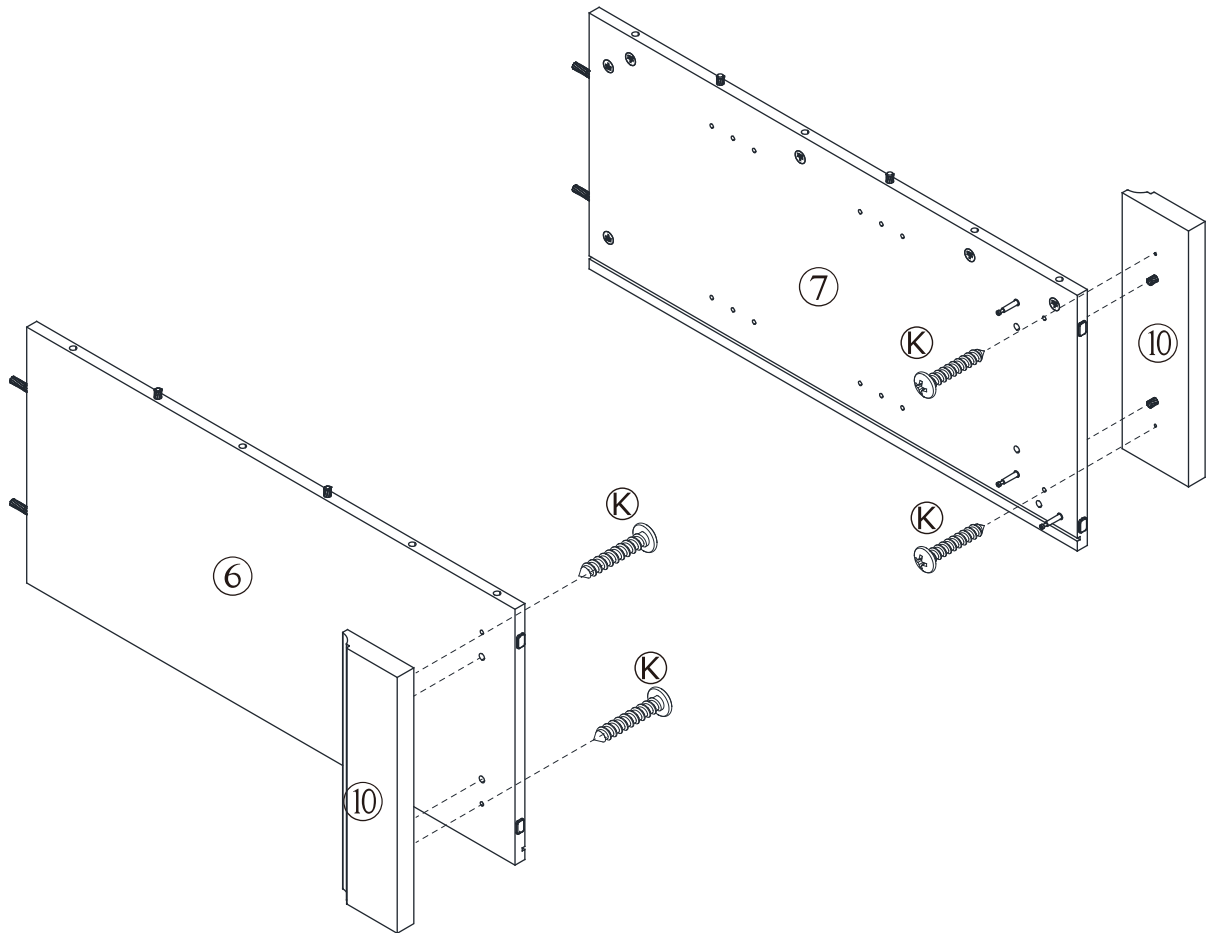
ASSEMBLY INSTRUCTIONS NOTICE D'ASSEMBLAGE

ITEM: HF210158/LAPLNFIR

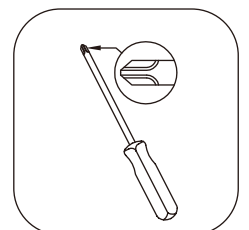
STEP 10 / ÉTAPE 10



K x 4



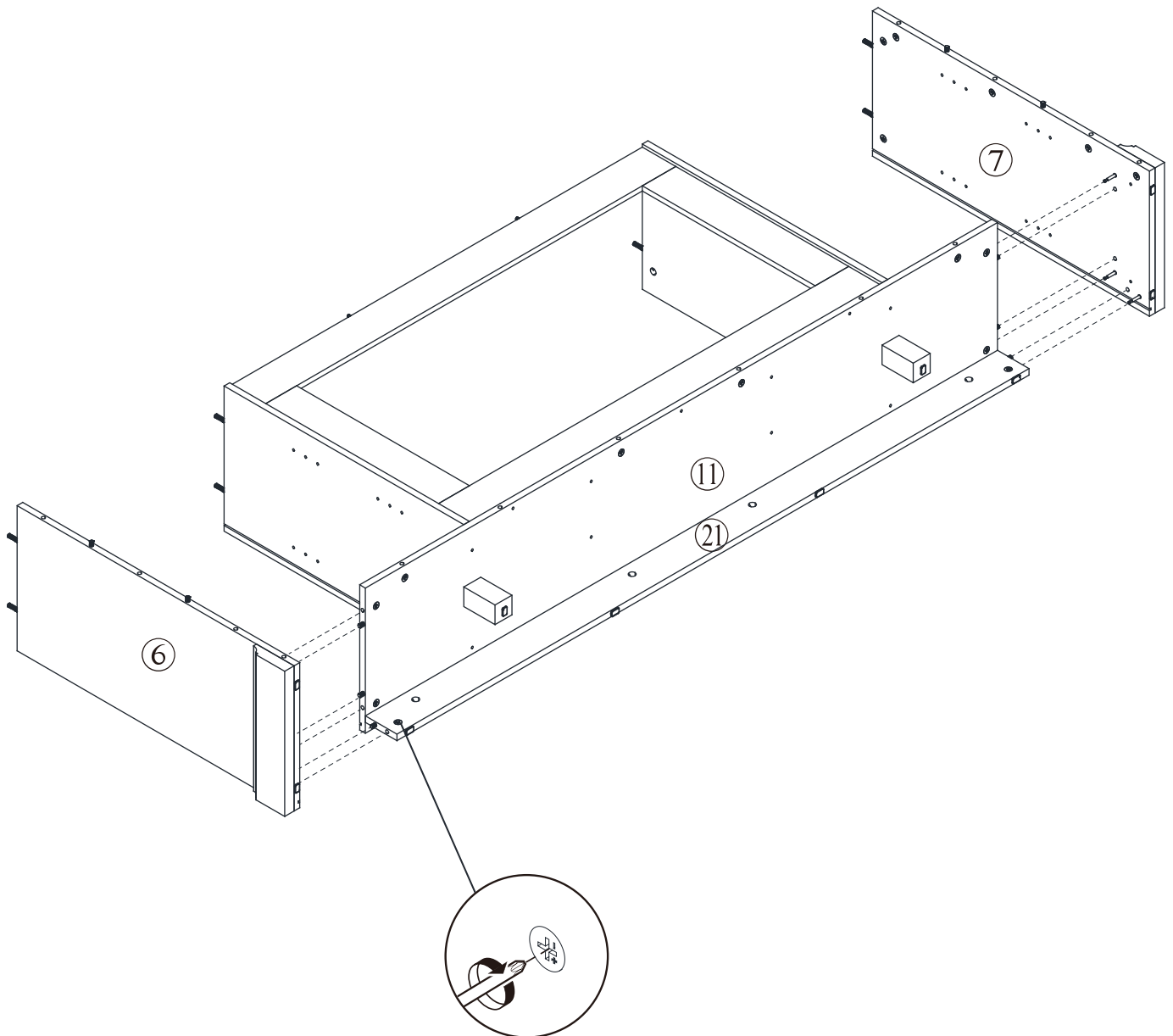
TOOLS REQUIRED
(NOT INCLUDED)
OUTILS REQUIS
(NON COMPRIS)



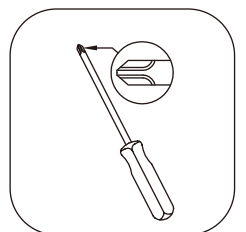
ASSEMBLY INSTRUCTIONS NOTICE D'ASSEMBLAGE

ITEM: HF210158/LAPLNFIR

STEP 11 / ÉTAPE 11



TOOLS REQUIRED
(NOT INCLUDED)
OUTILS REQUIS
(NON COMPRIS)



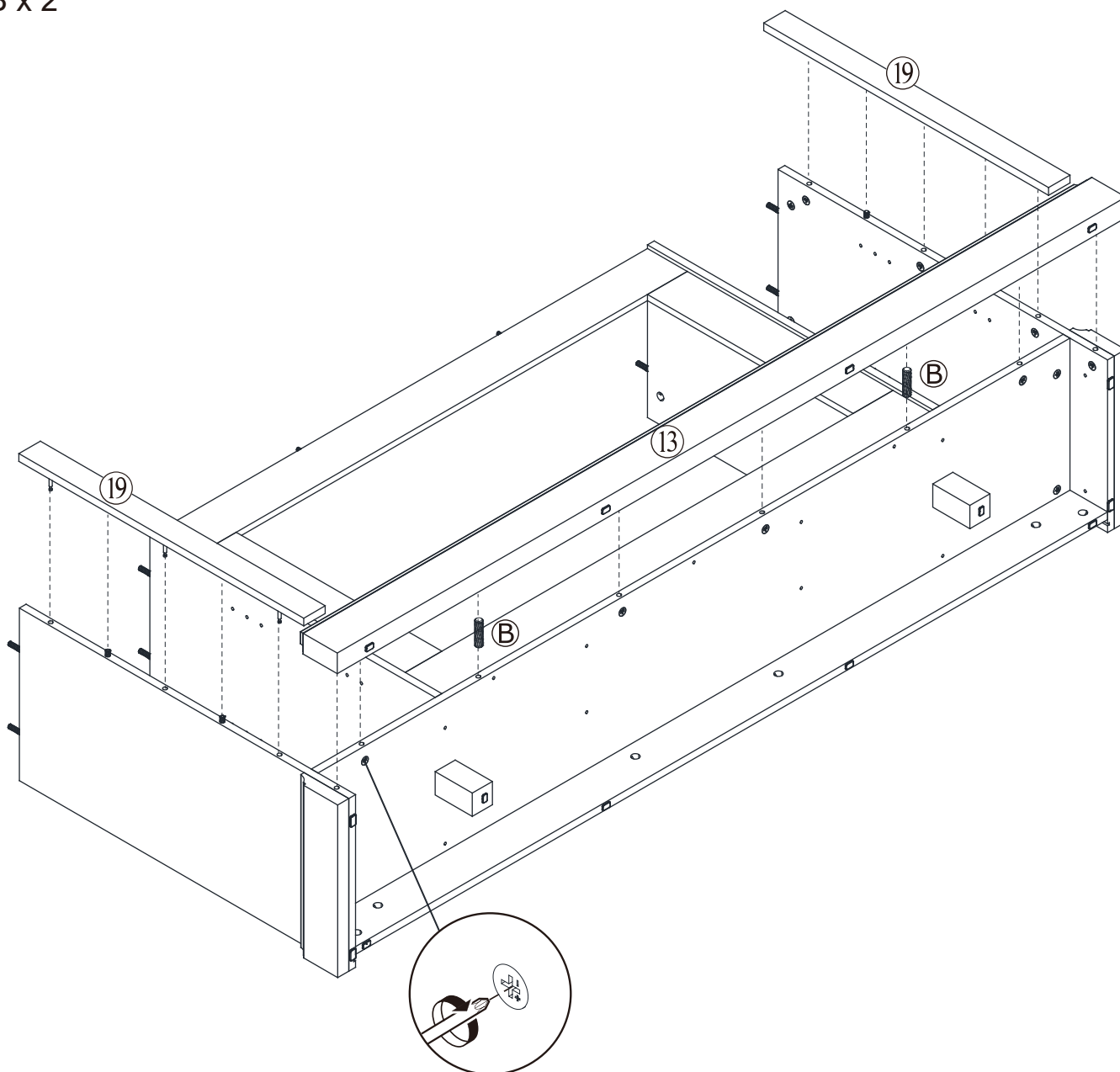
ASSEMBLY INSTRUCTIONS NOTICE D'ASSEMBLAGE

ITEM: HF210158/LAPLNFIR

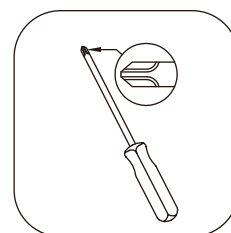
STEP 12 / ÉTAPE 12



B x 2



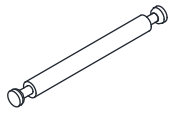
TOOLS REQUIRED
(NOT INCLUDED)
OUTILS REQUIS
(NON COMPRIS)



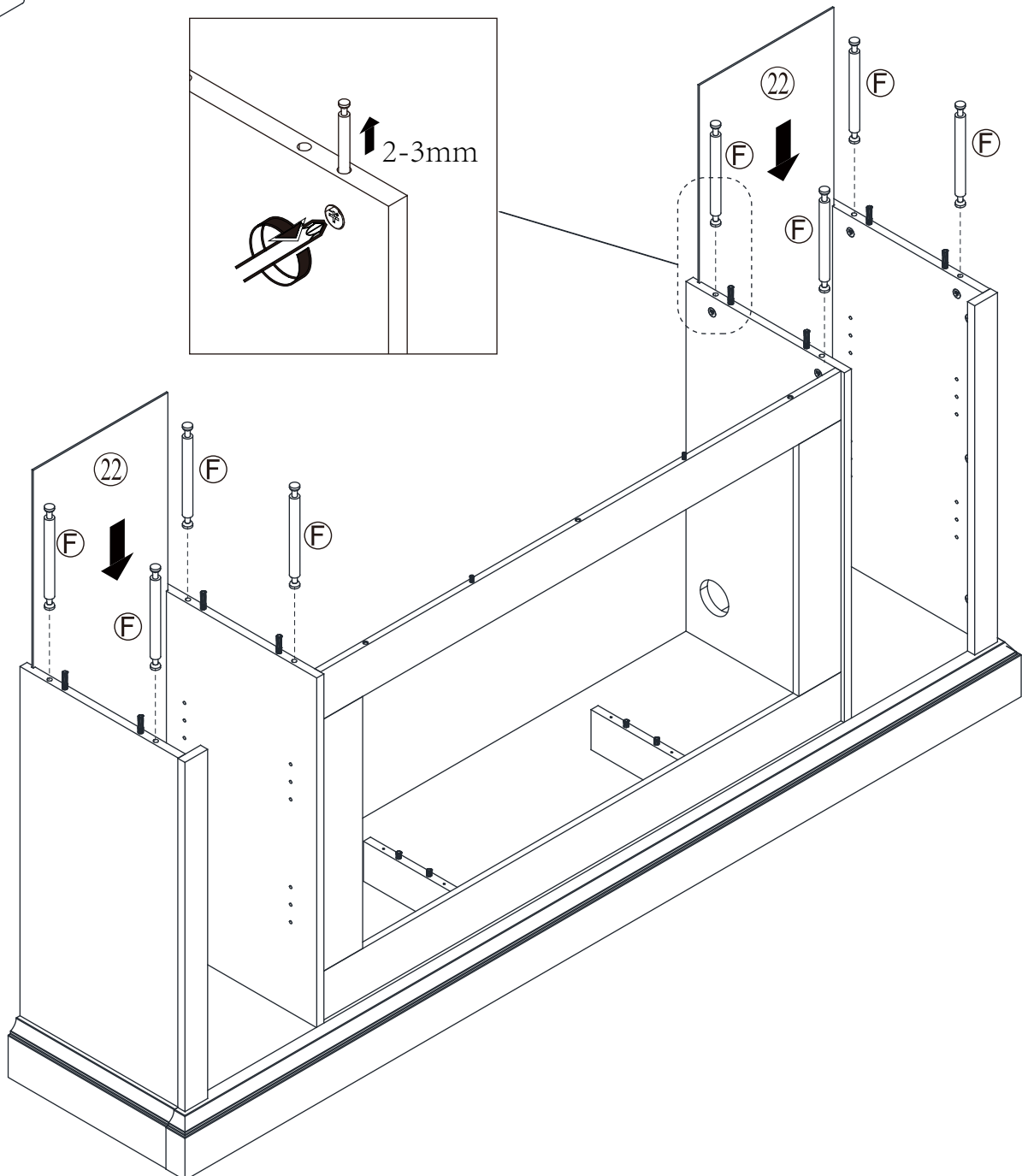
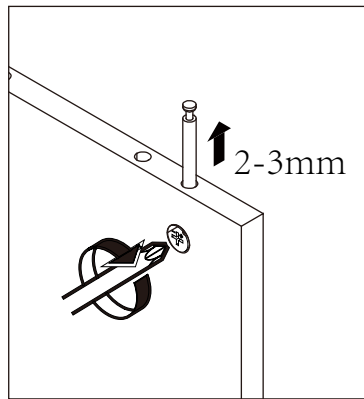
ASSEMBLY INSTRUCTIONS NOTICE D'ASSEMBLAGE

ITEM: HF210158/LAPLNFIR

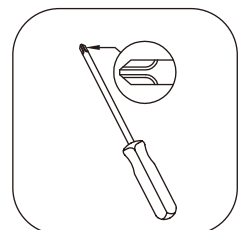
STEP 13 / ÉTAPE 13



F x 8



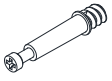
TOOLS REQUIRED
(NOT INCLUDED)
OUTILS REQUIS
(NON COMPRIS)



ASSEMBLY INSTRUCTIONS NOTICE D'ASSEMBLAGE

ITEM: HF210158/LAPLNFIR

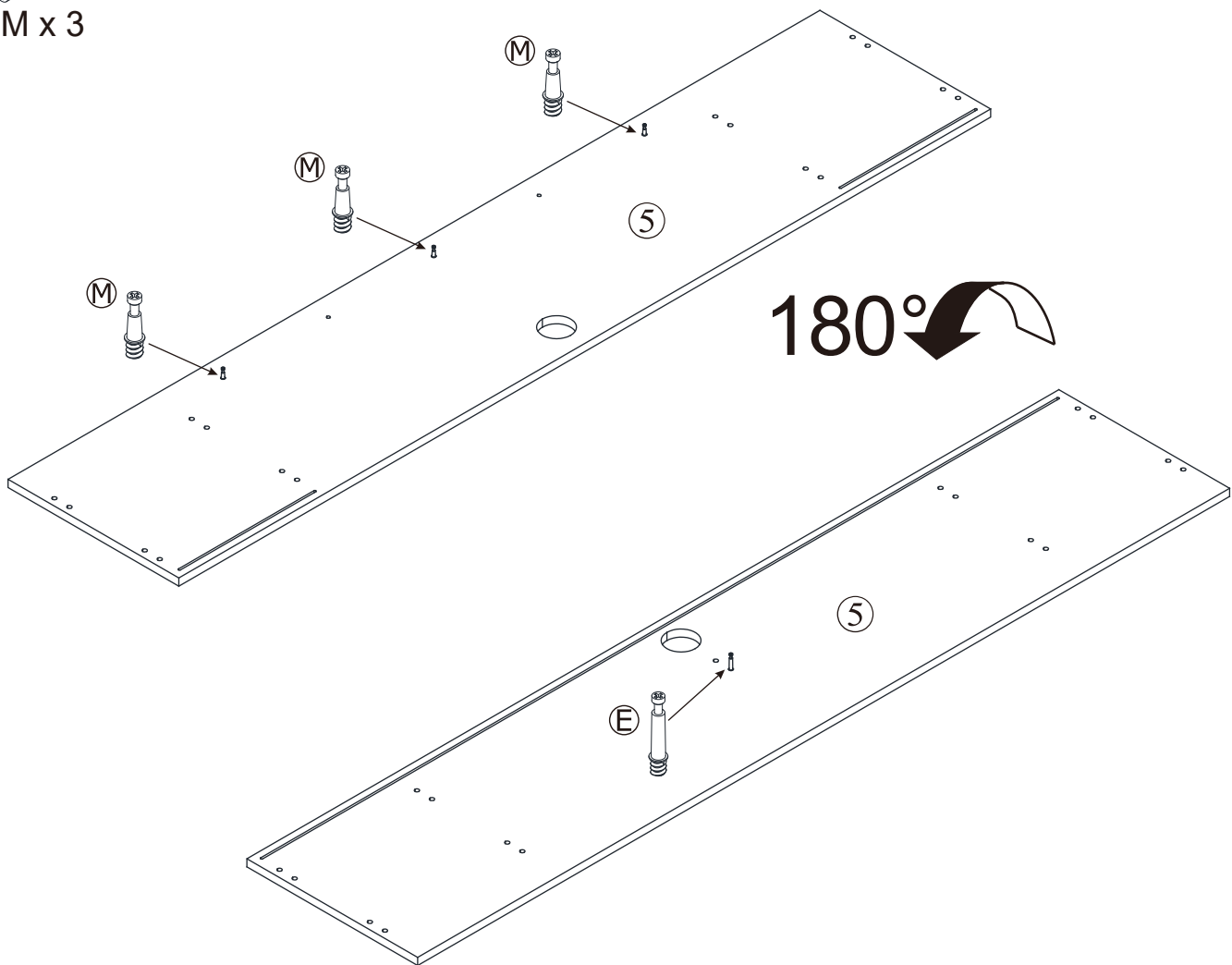
STEP 14 / ÉTAPE 14



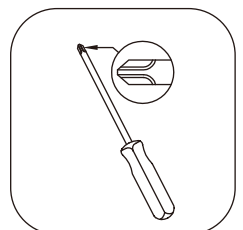
E x 1



M x 3



TOOLS REQUIRED
(NOT INCLUDED)
OUTILS REQUIS
(NON COMPRIS)



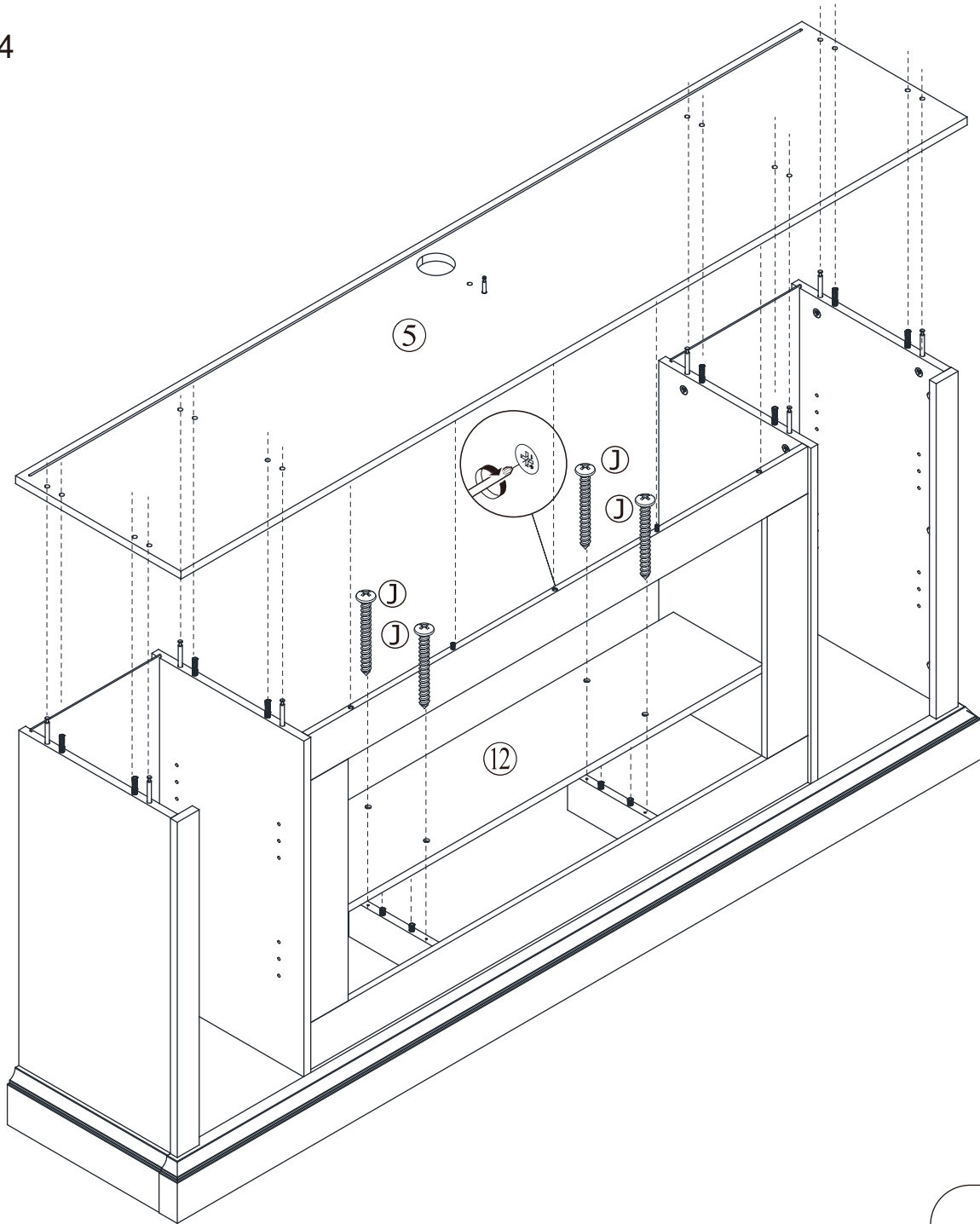
ASSEMBLY INSTRUCTIONS NOTICE D'ASSEMBLAGE

ITEM: HF210158/LAPLNFIR

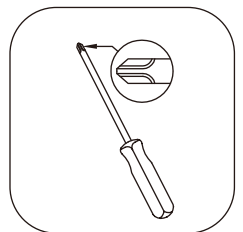
STEP 15 / ÉTAPE 15



J x 4



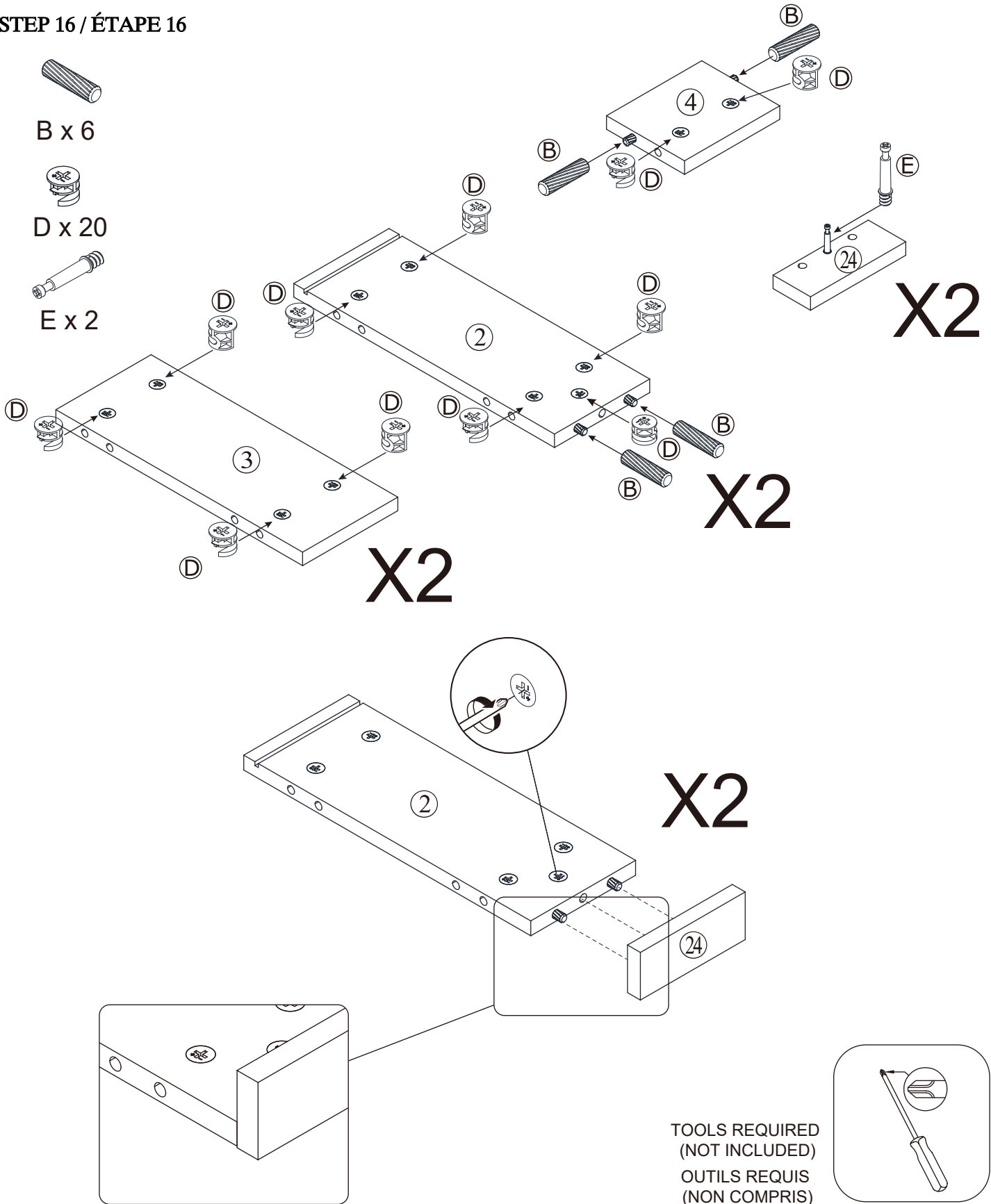
TOOLS REQUIRED
(NOT INCLUDED)
OUTILS REQUIS
(NON COMPRIS)



ASSEMBLY INSTRUCTIONS NOTICE D'ASSEMBLAGE

ITEM: HF210158/LAPLNFIR

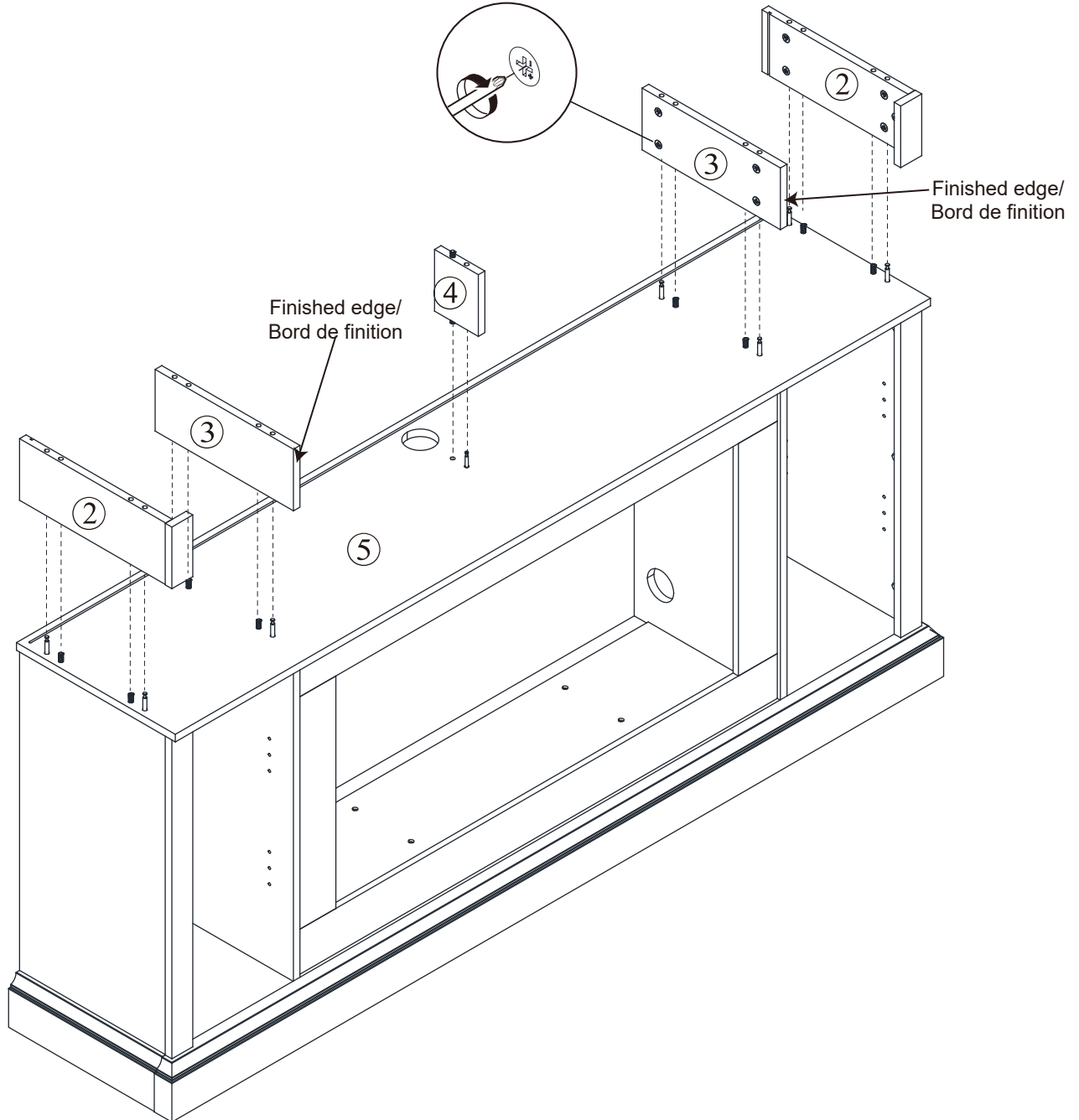
STEP 16 / ÉTAPE 16



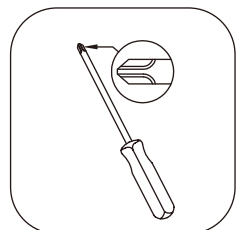
ASSEMBLY INSTRUCTIONS NOTICE D'ASSEMBLAGE

ITEM: HF210158/LAPLNFIR

STEP 17 / ÉTAPE 17



TOOLS REQUIRED
(NOT INCLUDED)
OUTILS REQUIS
(NON COMPRIS)



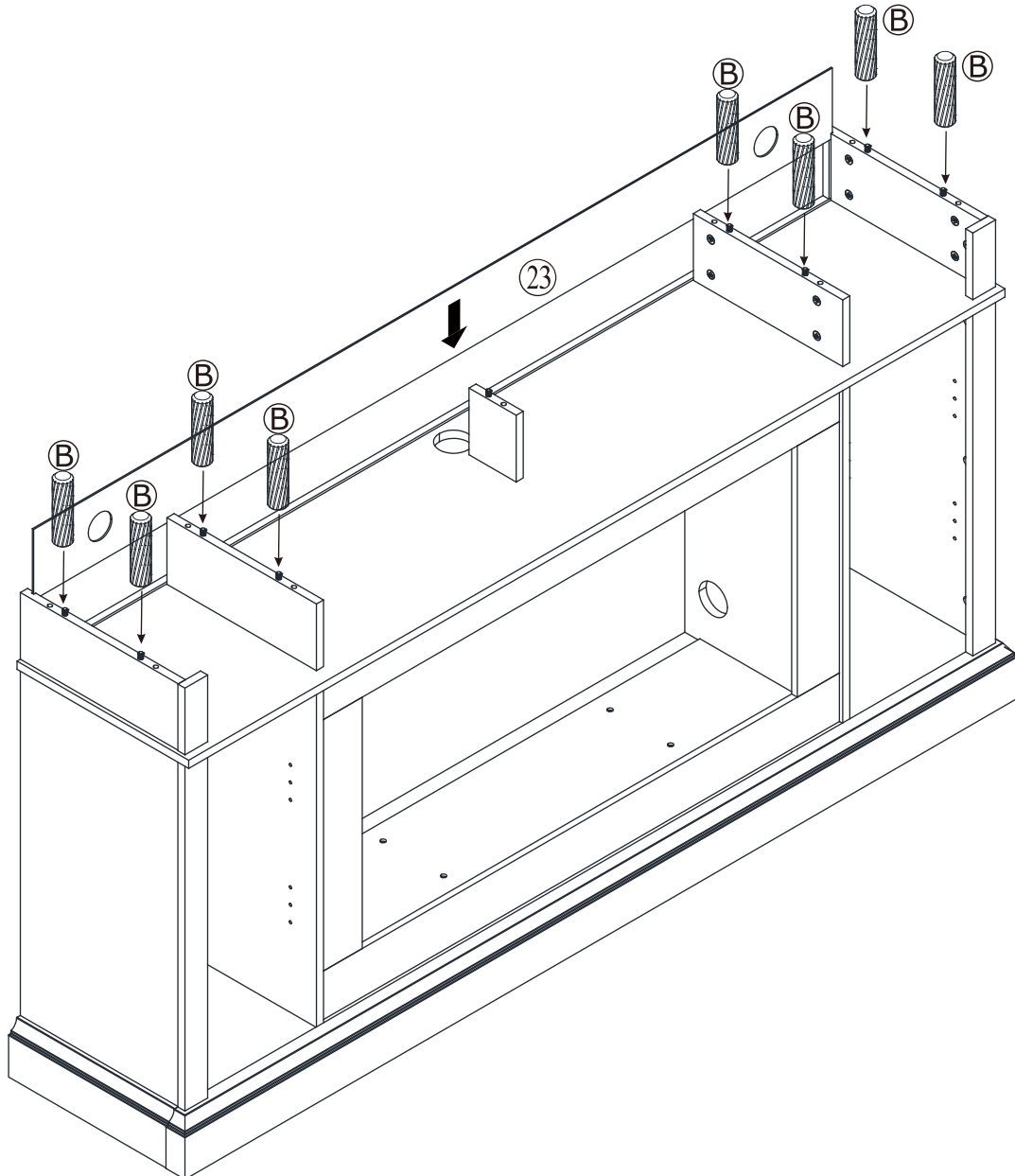
ASSEMBLY INSTRUCTIONS NOTICE D'ASSEMBLAGE

ITEM: HF210158/LAPLNFIR

STEP 18 / ÉTAPE 18



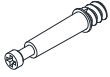
B x 8



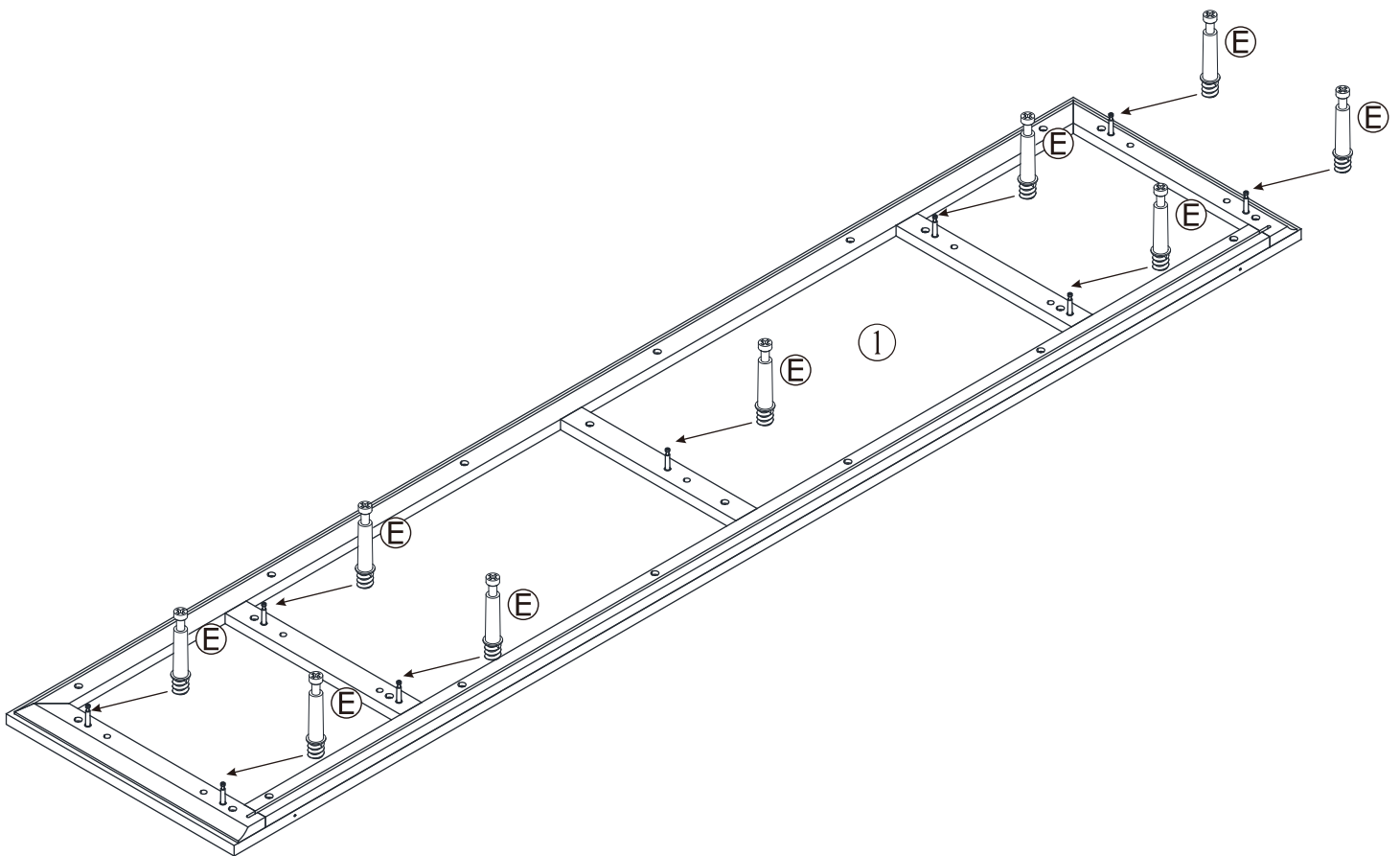
ASSEMBLY INSTRUCTIONS NOTICE D'ASSEMBLAGE

ITEM: HF210158/LAPLNFIR

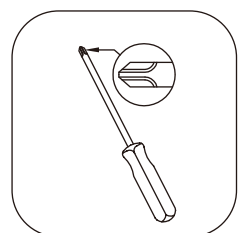
STEP 19 / ÉTAPE 19



E x 9



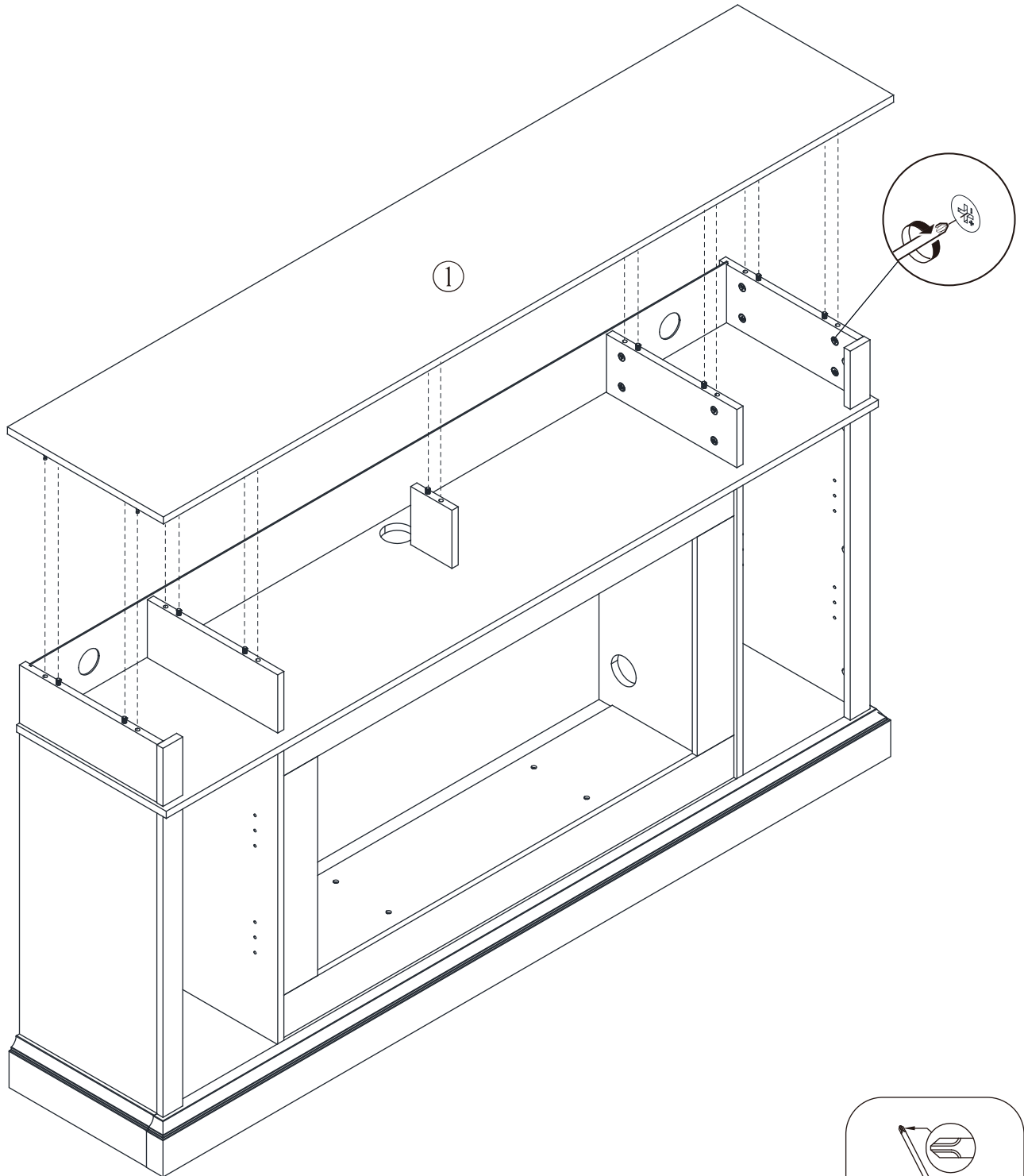
TOOLS REQUIRED
(NOT INCLUDED)
OUTILS REQUIS
(NON COMPRIS)



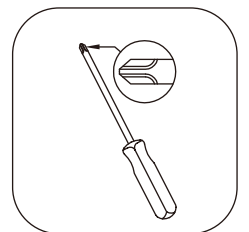
ASSEMBLY INSTRUCTIONS NOTICE D'ASSEMBLAGE

ITEM: HF210158/LAPLNFIR

STEP 20 / ÉTAPE 20



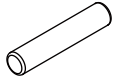
TOOLS REQUIRED
(NOT INCLUDED)
OUTILS REQUIS
(NON COMPRIS)



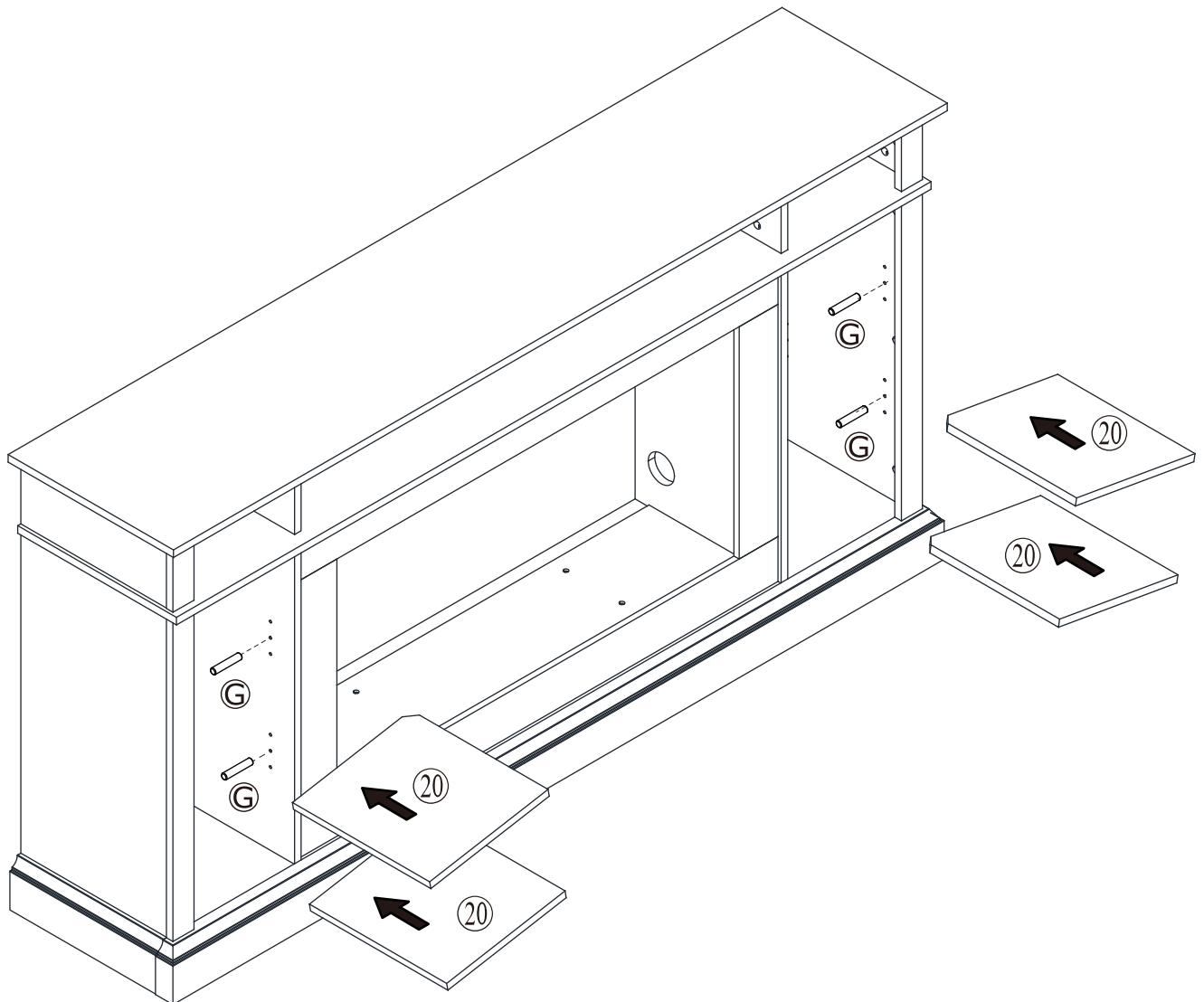
ASSEMBLY INSTRUCTIONS NOTICE D'ASSEMBLAGE

ITEM: HF210158/LAPLNFIR

STEP 21 / ÉTAPE 21



G x 16



ASSEMBLY INSTRUCTIONS NOTICE D'ASSEMBLAGE

ITEM: HF210158/LAPLNFIR

STEP 22 / ÉTAPE 22



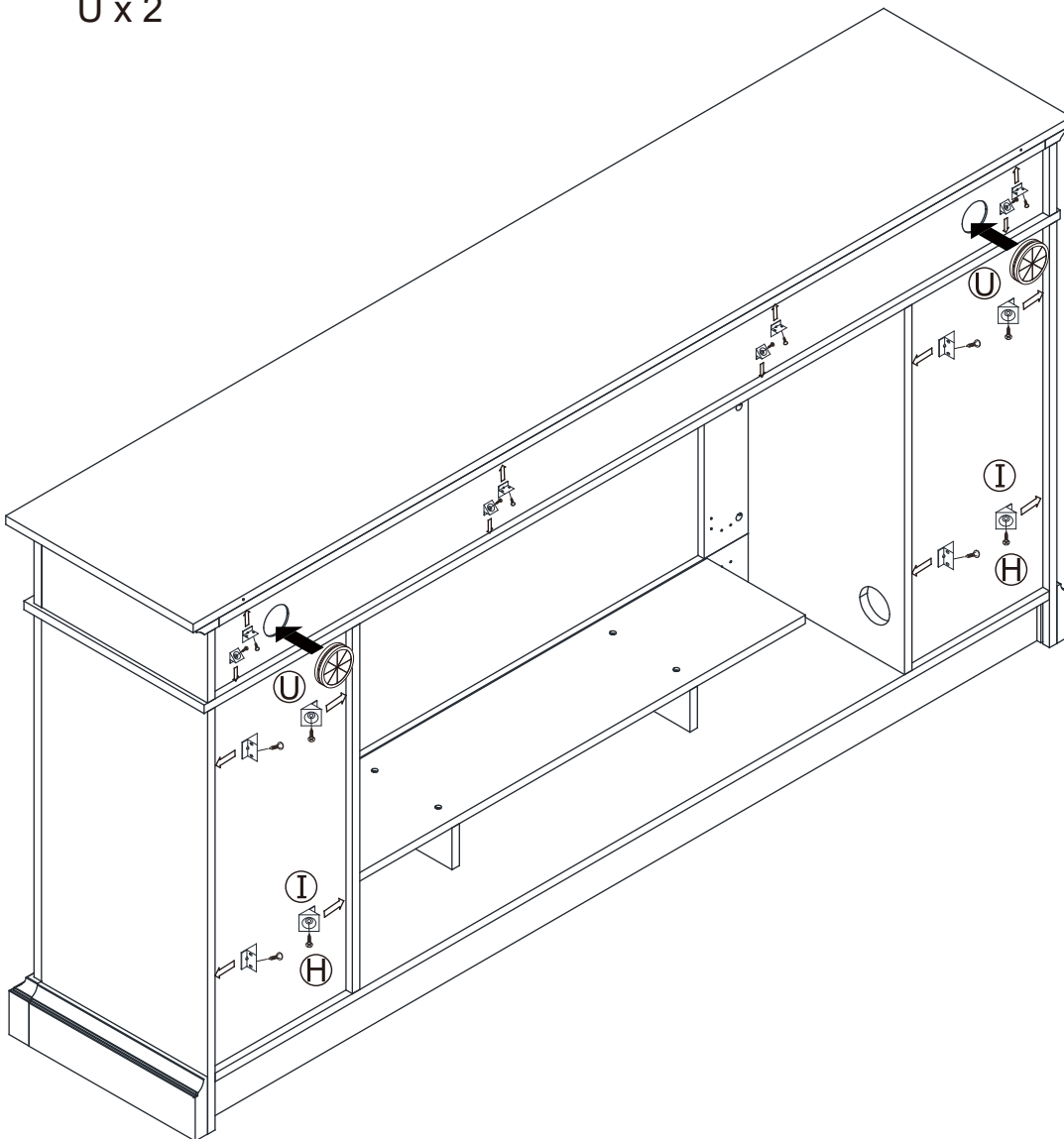
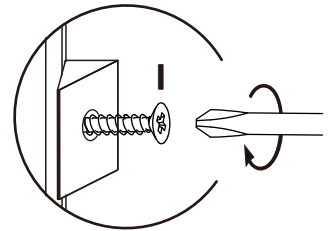
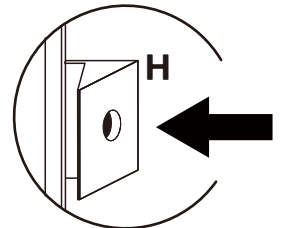
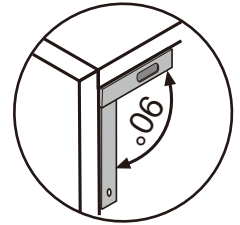
H x 16



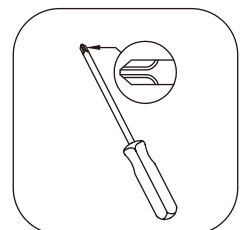
I x 16



U x 2



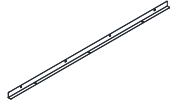
TOOLS REQUIRED
(NOT INCLUDED)
OUTILS REQUIS
(NON COMPRIS)



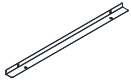
ASSEMBLY INSTRUCTIONS NOTICE D'ASSEMBLAGE

ITEM: HF210158/LAPLNFIR

STEP 23 / ÉTAPE 23



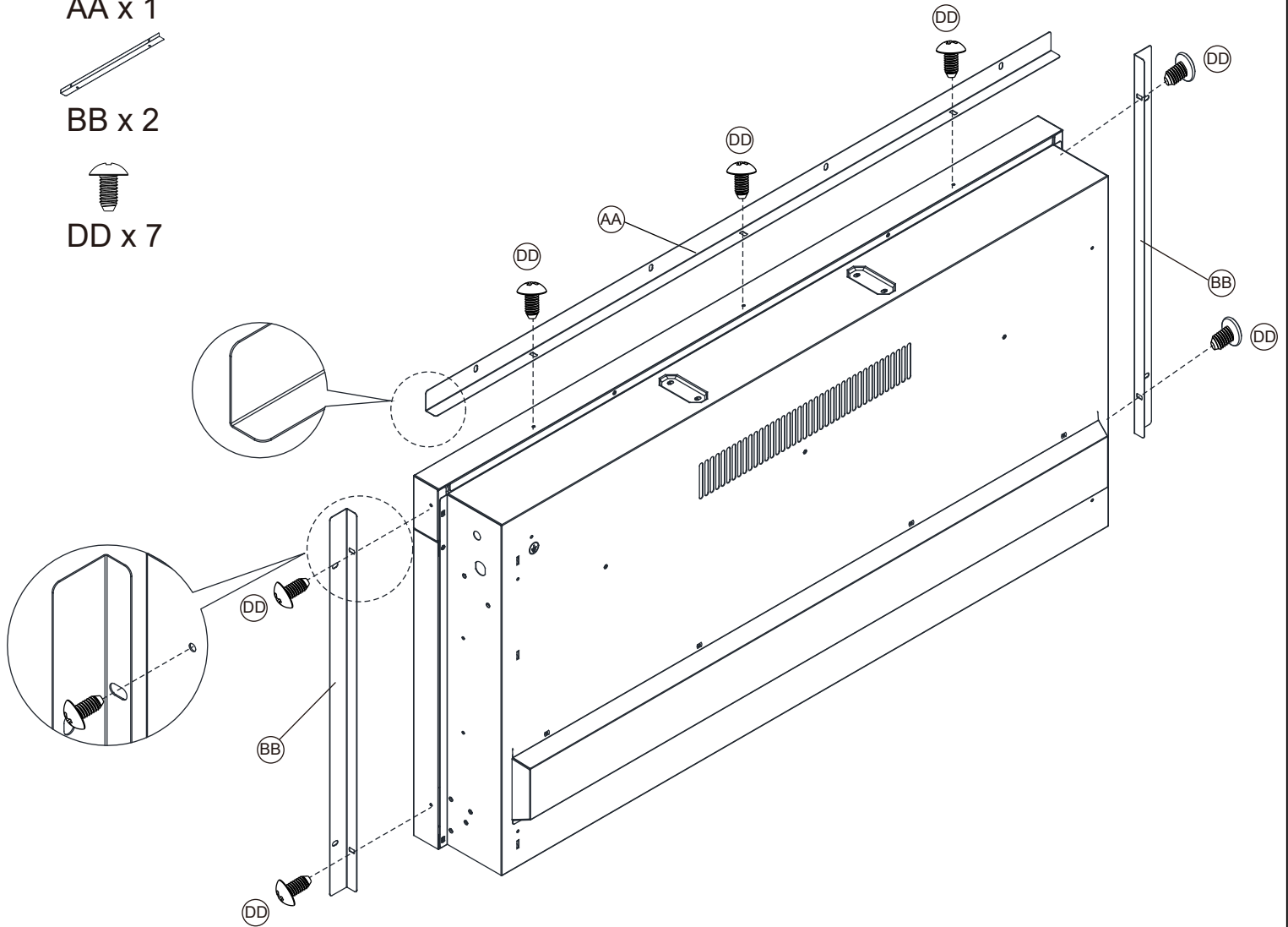
AA x 1



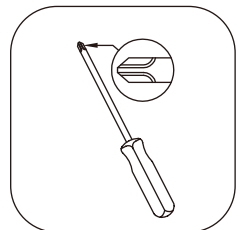
BB x 2



DD x 7



TOOLS REQUIRED
(NOT INCLUDED)
OUTILS REQUIS
(NON COMPRIS)



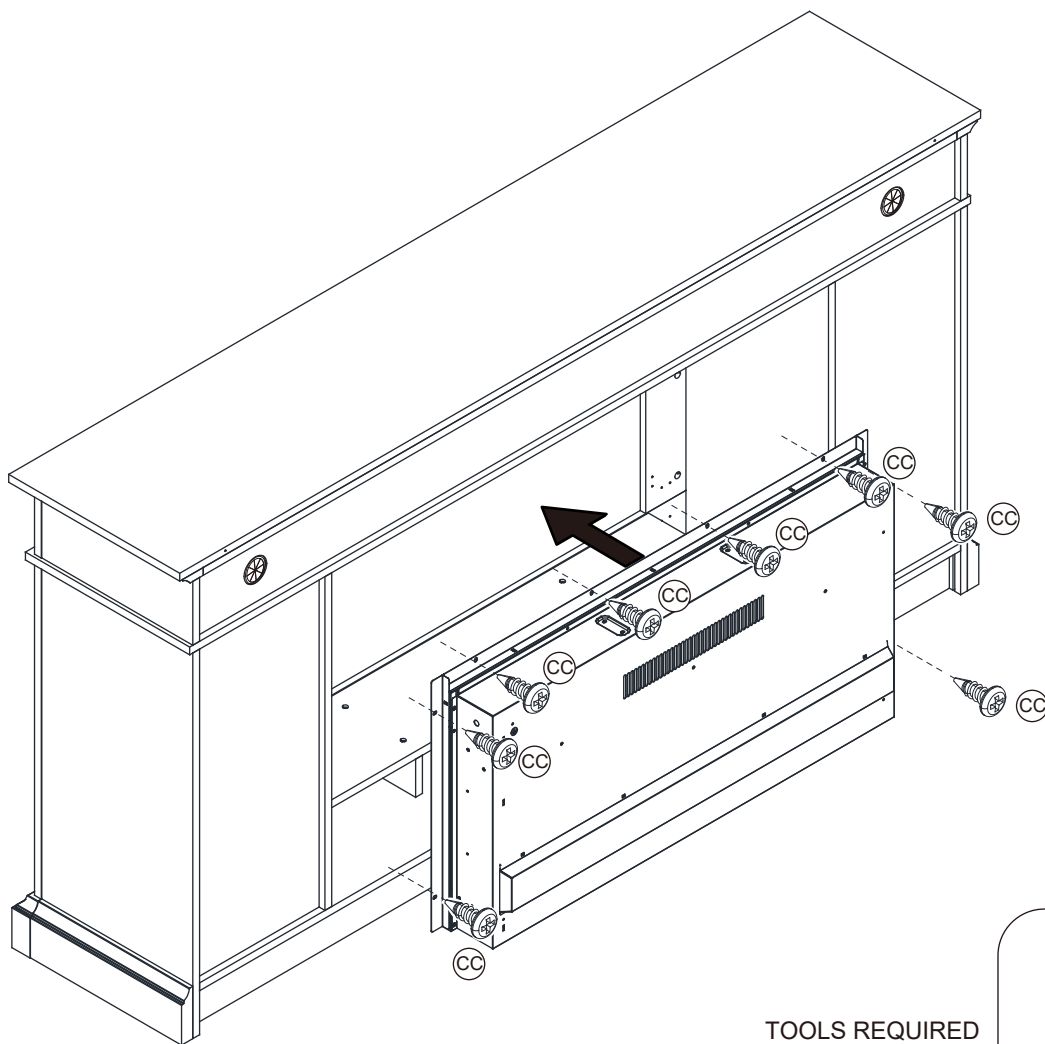
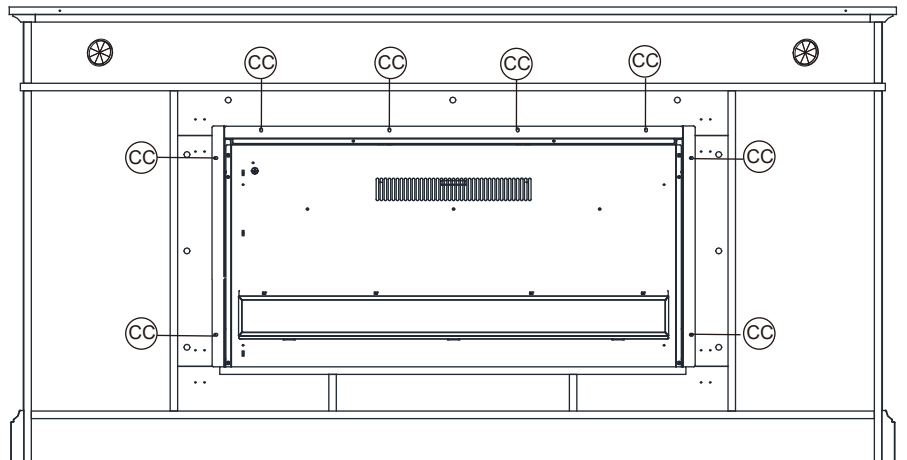
ASSEMBLY INSTRUCTIONS NOTICE D'ASSEMBLAGE

ITEM: HF210158/LAPLNFIR

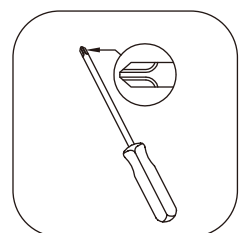
STEP 24 / ÉTAPE 24



CC x 8



TOOLS REQUIRED
(NOT INCLUDED)
OUTILS REQUIS
(NON COMPRIS)



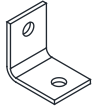
ASSEMBLY INSTRUCTIONS NOTICE D'ASSEMBLAGE

ITEM: HF210158/LAPLNFIR

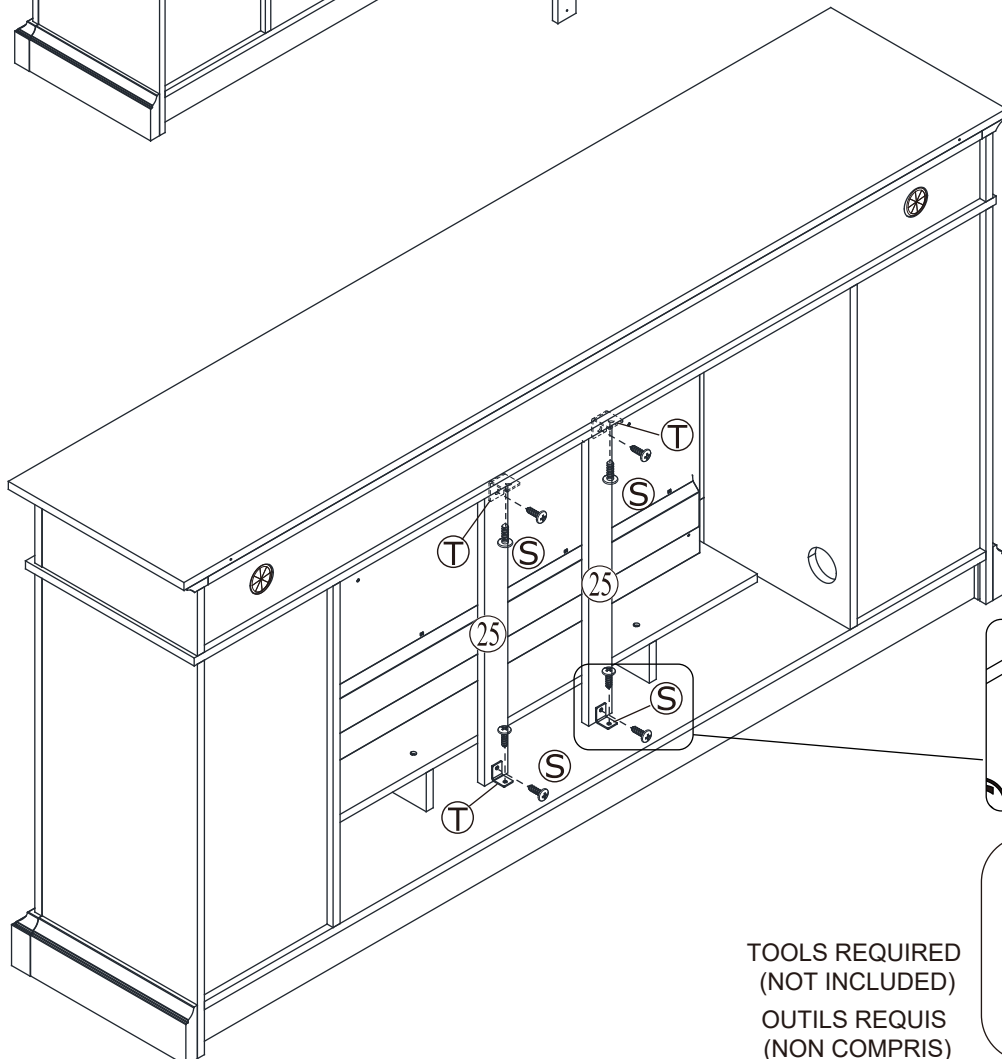
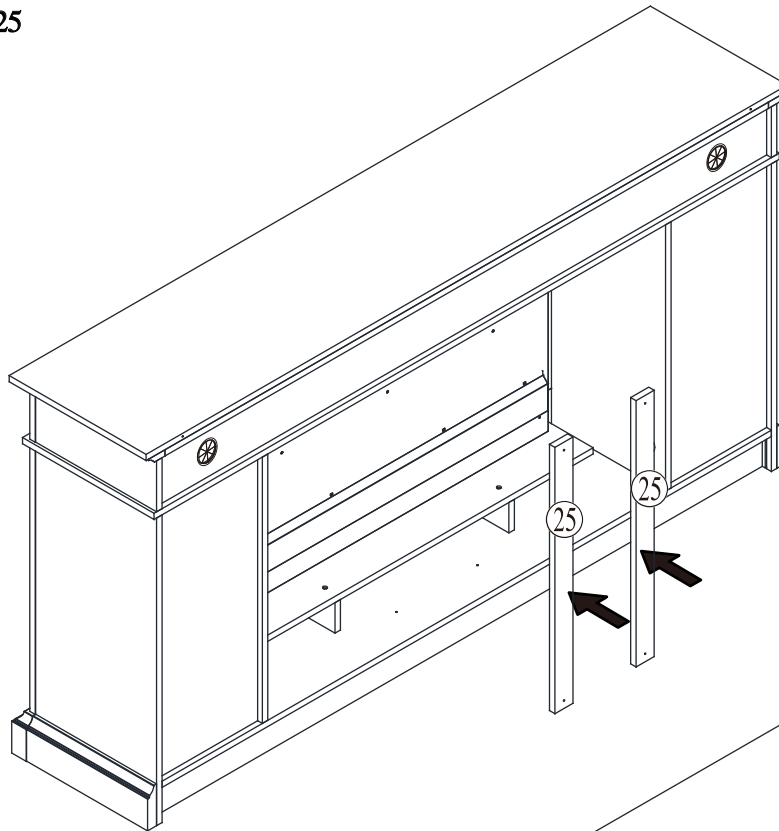
STEP 25 / ÉTAPE 25



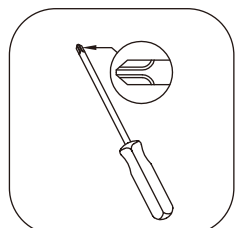
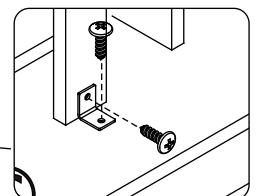
S x 8



T x 4






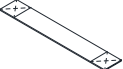

TOOLS REQUIRED
(NOT INCLUDED)
OUTILS REQUIS
(NON COMPRIS)



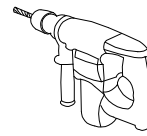
ANTI-TIPPING STRIP INSTRUCTION

INSTRUCTIONS POUR SANGLE ANTI-BASCULEMENT

HARDWARE INCLUDED MATÉRIEL INCLUS

	SCREW VIS	Φ4×40mm	2 pcs/pces
	SCREW VIS	Φ4×22mm	2 pcs/pces
	WALL ANCHOR ANCRE AU MUR	Φ6×30mm	2 pcs/pces
	ANTI-TIP STRIP DISPOSITIF ANTI BASCULEMENT	200×32×1.5mm	2 pcs/pces
	FLAT WASHER RONDELLE PLATE	Φ12×Φ6.2×1mm	4 pcs/pces

TOOLS REQUIRED (NOT INCLUDED) OUTILS REQUIS (NON COMPRIS)



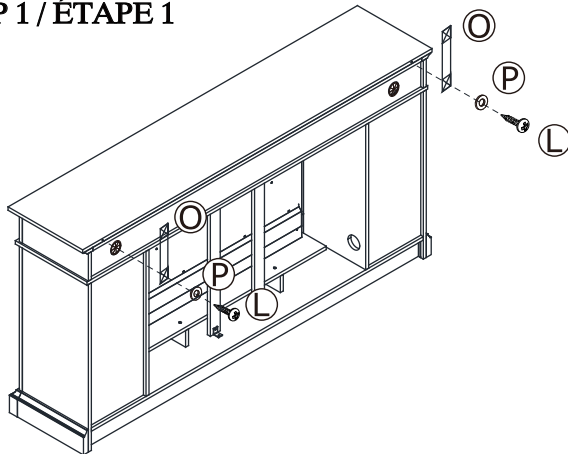
DRILL & DRILL BIT
PERCEUSE ET TRÉPAN



LIGHT HAMMER
MARTEAU LÉGER

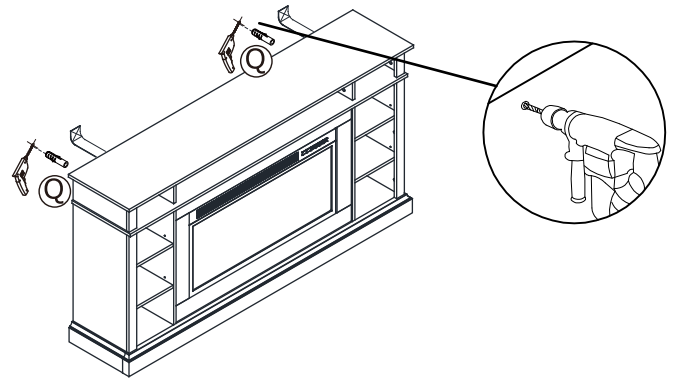
Note : Hardware included only compatible with standard drywalls.
Notez: Que la quincaillerie incluse est compatible avec les ancrages de mur standard.

STEP 1 / ÉTAPE 1



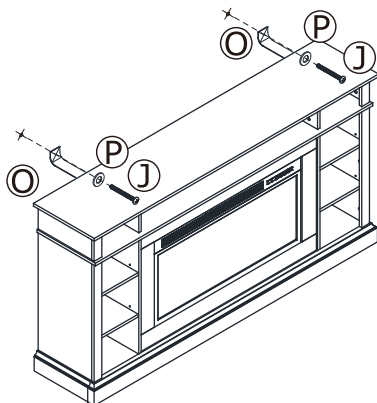
Attach the Anti-tip Strip (O) by inserting the Screw (L) through the Flat Washer (P) to the back top rail of the mantel.
Fixez la Dispositif Anti basculement (O) en insérant la Vis (L) à travers la Rondelle plate (P) sur le rail arrière du meuble.

STEP 2 / ÉTAPE 2



1. Find spot on wall 1" below the top of item.
Placer sur le mur à 1 pouce au-dessus de l'article.
2. Using a drill bit slightly smaller than the gauge of Wall Anchor (Q), drill a hole then place the Wall Anchor (Q) into wall. A l'aide d'un trépan légèrement plus petit qu'un Ancre au mur insérée (Q) en acier de jauge, percer un trou puis placer l'Ancre au mur insérée (Q).

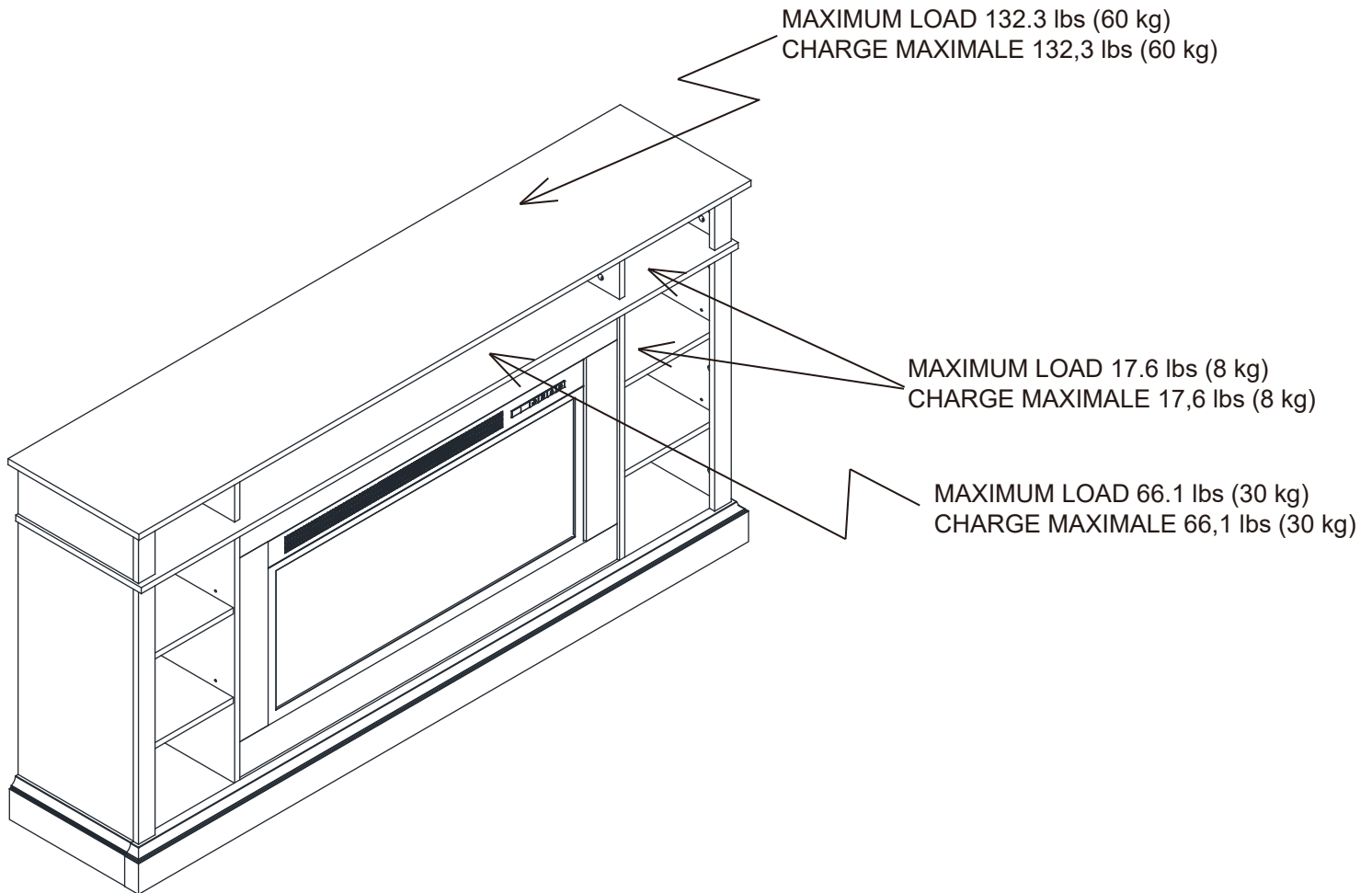
STEP 3 / ÉTAPE 3



Attach the other end of Anti-tip Strip (O) by insert the Screw (J) through the Flat Washer (P) to the inserted Wall Anchor (Q).
Fixez l'autre extrémité de la Dispositif Anti basculement (O) en insérant la Vis (J) à travers la Rondelle plate (P) sur l'Ancre au mur insérée (Q).

ASSEMBLY INSTRUCTIONS NOTICE D'ASSEMBLAGE

ITEM: HF210158/LAPLNFIR



COMPLETE / ASSEMBLAGE TERMINÉ

