

ITEM NO./NO.ARTICLE:HD1619-310



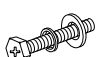

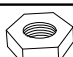
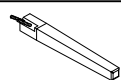


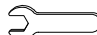
UPH SEAT CHAIR - UPH/ CHAISE DE SIÈGE UPH-UPH

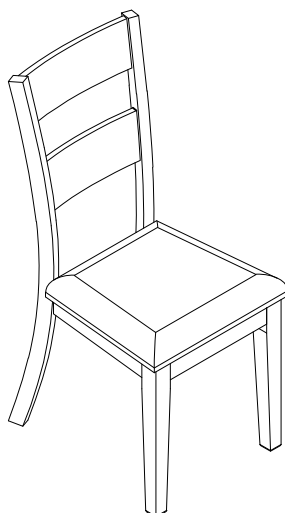
Thank you for purchasing this quality product. BE sure to check all packing material carefully for small parts which may have come loose inside the carton during shipment .Identify and count all parts and compare with the parts list below.

Merci d'avoir acheté ce produit de qualité. Assurez-vous de vérifier soigneusement tout le matériel d'emballage pour les petites pièces qui peuvent s'être détachées à l'intérieur du carton pendant l'expédition. Identifiez et comptez toutes les pièces et comparez avec la liste des pièces ci-dessous.

WARNING: To avoid alignment issue, please don't tighten the screws unless all legs are adjusted at the same level.

AVERTISSEMENT : pour éviter tout problème d'alignement, veuillez ne pas serrer les vis à moins que tous les pieds ne soient ajustés au même niveau.

HARDWARE LIST/ LISTE DE QUINCAILLERIE				QTY'/ QTÉ	PART LIST/LISTE DES PIÈCES			QTY'/ QTÉ
A		Allen bolt& Boulon Allen	Ø1/4"-20x3-3/8"	4	1	BACK REST(tack glide included)& DOSSIER(glisseur inclus)		1
		Lock washer& Rondelle de blocage	Ø1/4"x12x2mm					
		Flat washer& Rondelle plate	Ø1/4"x19x2mm					
B		Allen bolt& Boulon Allen	Ø1/4"-20x1-1/2"	3	2	SEAT FRAME WITH CUSHION& STRUCTURE DE SIÈGE AVEC COUSSIN		1
		Lock washer& Rondelle de blocage	Ø1/4"x13x2mm					
		Flat washer& Rondelle plate	Ø1/4"x19x2mm					
C		Hexagon nut& Écrou hexagonal	Ø5*/16	4	3	LEG(tack glide included)& JAMBE(glisseur inclus)		2
D		Lock washer& Rondelle de blocage	Ø5/16"x13x2mm	4				
E		Flat washer& Rondelle plate	Ø5/16"x19x2mm	4				
F		Open wrench& Clé ouverte	#12	1				



ASSEMBLY COMPLETED
ASSEMBLAGE TERMINÉ

ITEM NO./NO.ARTICLE:HD1619-310

UPH SEAT CHAIR - UPH/ CHAISE DE SIÈGE UPH-UPH

Thank you for purchasing this quality product. BE sure to check all packing material carefully for small parts which may have come loose inside the carton during shipment. Identify and count all parts and compare with the parts list below.

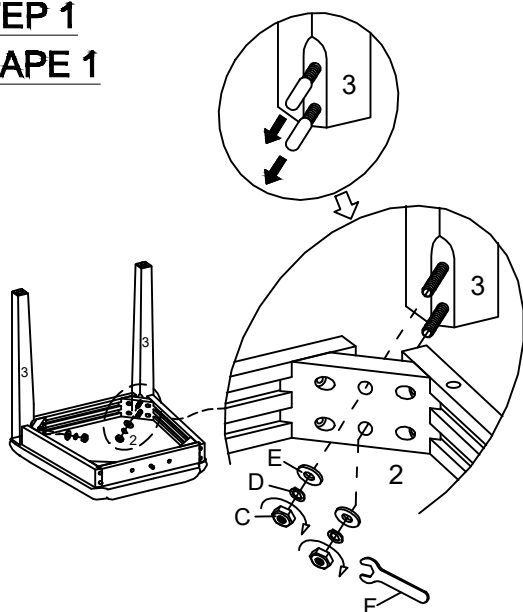
Merci d'avoir acheté ce produit de qualité. Assurez-vous de vérifier soigneusement tout le matériel d'emballage pour les petites pièces qui peuvent s'être détachées à l'intérieur du carton pendant l'expédition. Identifiez et comptez toutes les pièces et comparez avec la liste des pièces ci-dessous.

WARNING: To avoid alignment issue, please don't tighten the screws unless all legs are adjusted at the same level.

AVERTISSEMENT : pour éviter tout problème d'alignement, veuillez ne pas serrer les vis à moins que tous les pieds ne soient ajustés au même niveau.

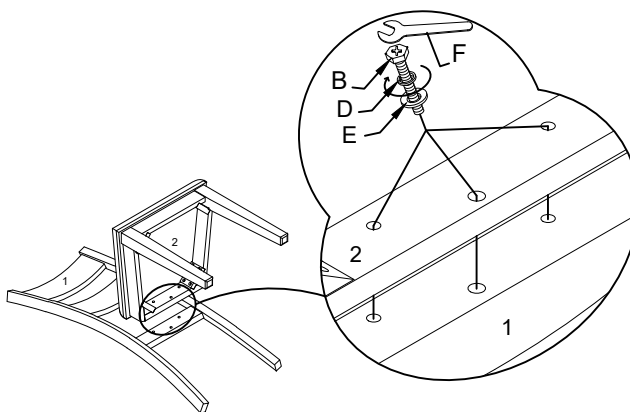
STEP 1

ÉTAPE 1



STEP 2

ÉTAPE 2



STEP 3

ÉTAPE 3

