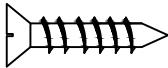
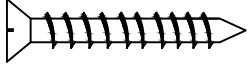
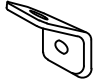



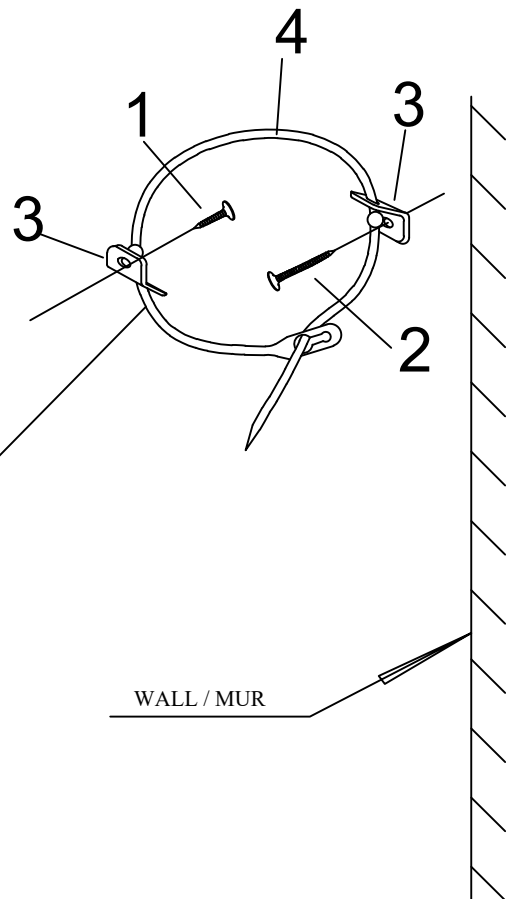
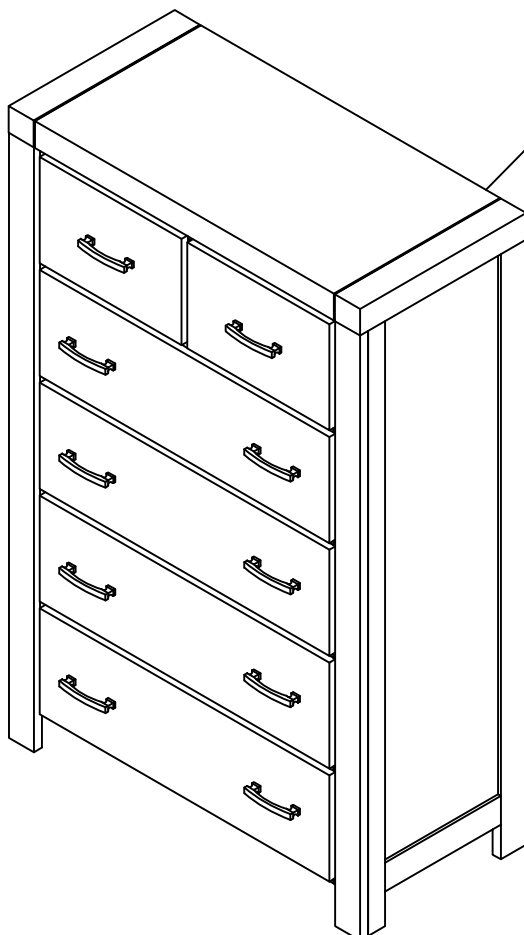
# KODA- CHEST/COMMODE

## ASSEMBLY INSTRUCTION/NOTICE D'ASSEMBLAGE

### ANTI-TIPPING HARDWARE/ Quincallerie anti-basculement

<b>1</b>		<b>2</b>		<b>3</b>	
	Screw (1 pc) Vis (1 pce)		Screw (1 pc) Vis (1 pce)		Mounting Plates (2 pcs) Plaques de montage (2 pces)
<b>4</b>					
	Secure Band (1 pc) Bande de sécurité (1 pce)				

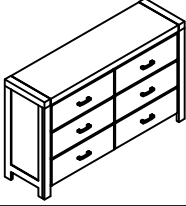
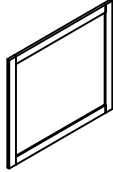
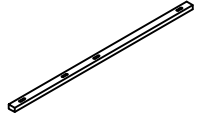
TO INSTALL THE SAFETY WALL STRAP /  
INSTALLATION DE LA LANIÈRE DE  
SÉCURITÉ SUR LE MUR



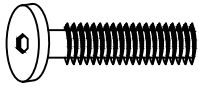
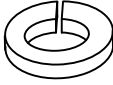
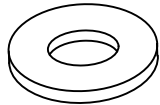

# KODA-DR & KODA-MR Dresser & Mirror/Bureau & Miroir

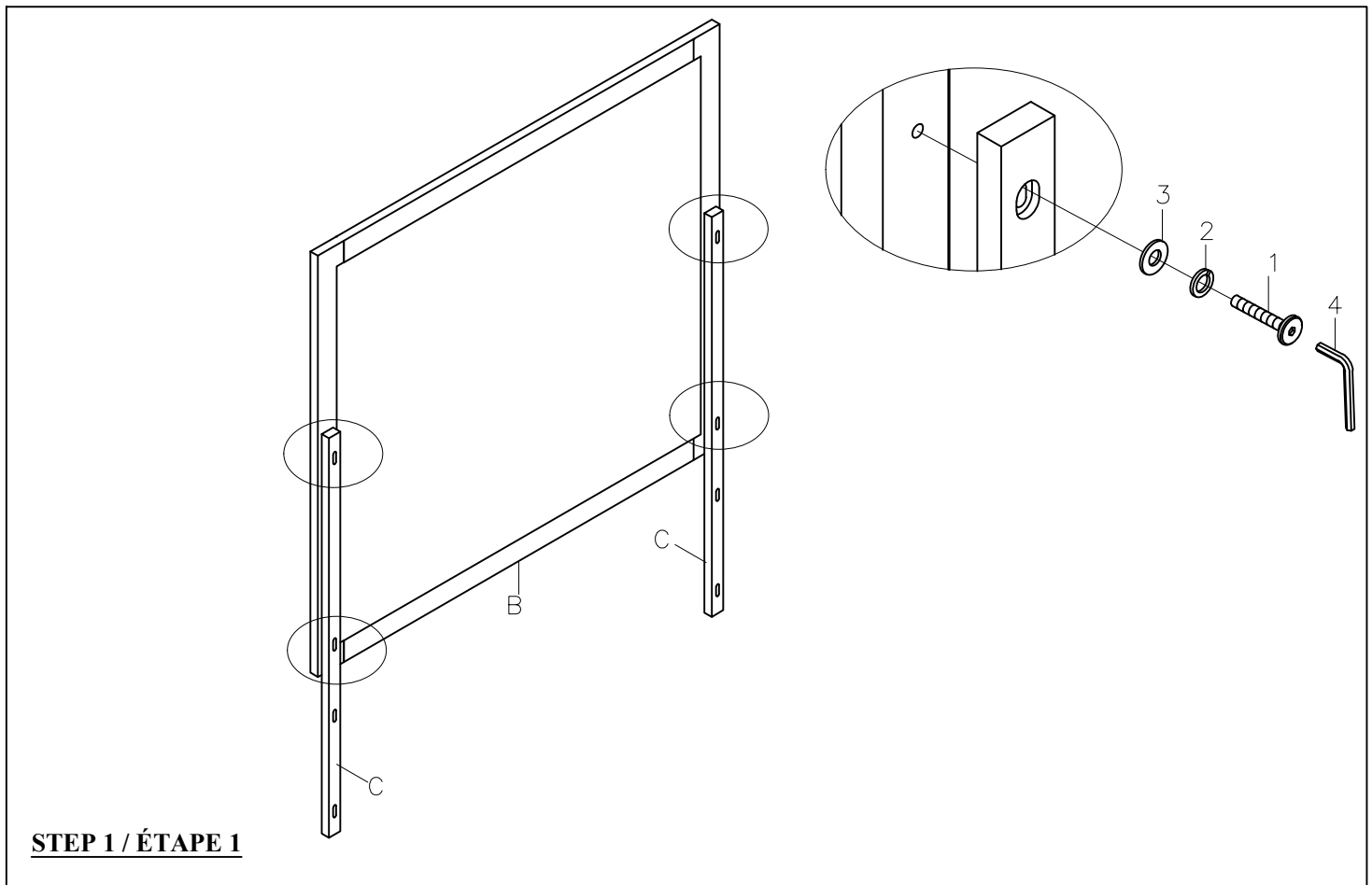
## ASSEMBLY INSTRUCTION/NOTICE D'ASSEMBLAGE

### PARTS LIST / LISTE DES PIÈCES

<p><b>A</b></p> 	<p><b>B</b></p> 	<p><b>C</b></p> 
<p>Dresser (1 pc) Commode (1 pce)</p>	<p>Mirror (1 pc) Miroir (1 pce)</p>	<p>Connecting Board (2 pcs) Planche de connexion (2 pces)</p>

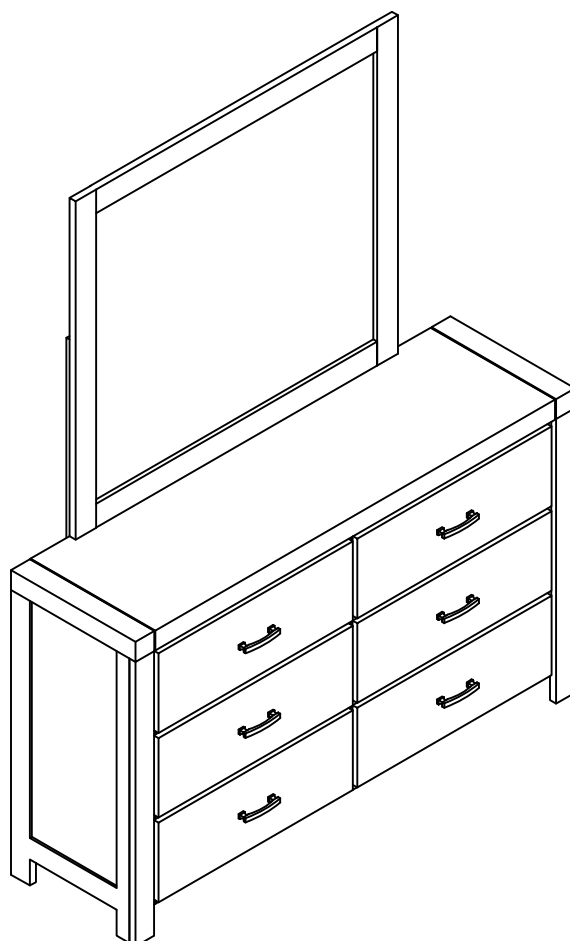
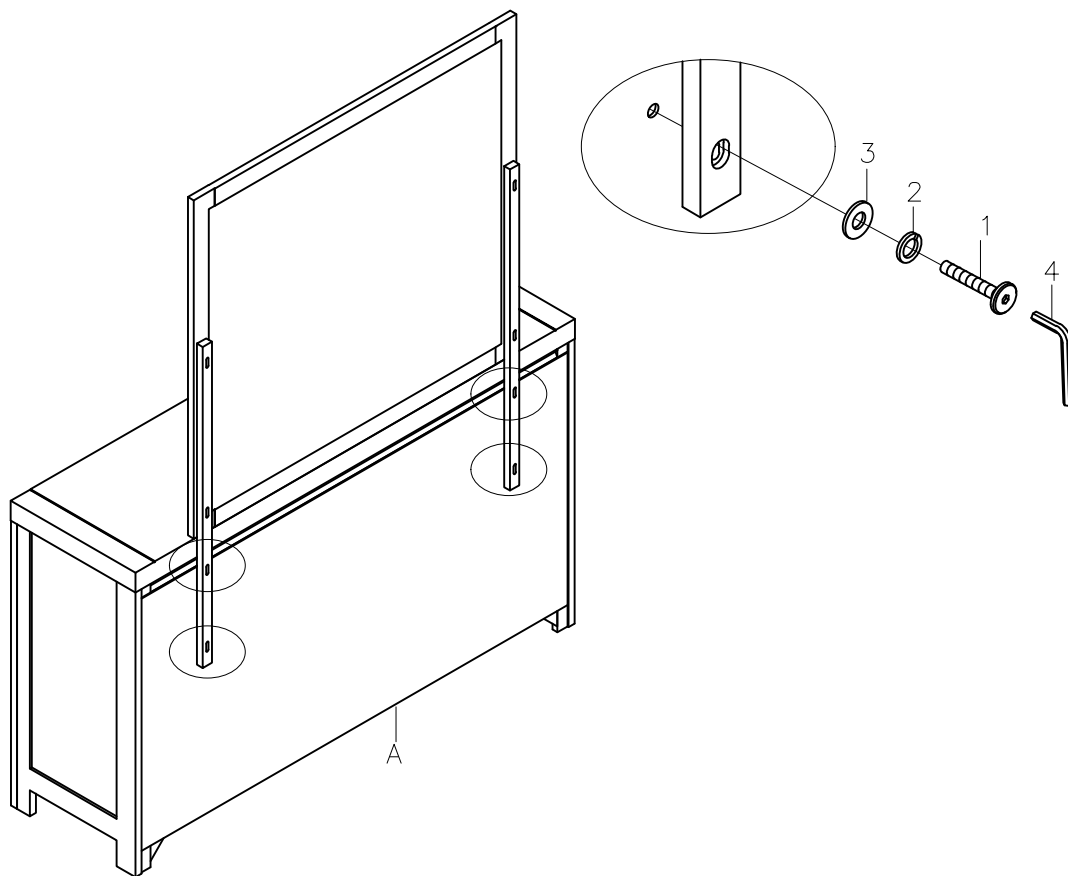
### HARDWARE LIST / LISTE DES OUTILS

<p><b>1</b></p>  <p>(1/4" x 1-1/2")</p>	<p><b>2</b></p>  <p>(1/4" x 12)</p>	<p><b>3</b></p>  <p>(1/4" x 19)</p>
<p>Bolt (8 pcs) Boulon (8 pces)</p>	<p>Spring Washer (8 pcs) Rondelle frein (8 pces)</p>	<p>Flat Washer (8 pcs) Rondelle plate (8 pces)</p>
<p><b>4</b></p> 		
<p>Allen Key (1 pc) Clé hexagonale (1 pce)</p>		



# KODA-DR & KODA-MR Dresser & Mirror/Bureau & Miroir

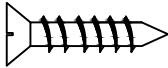
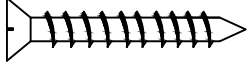
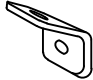

## ASSEMBLY INSTRUCTION/NOTICE D'ASSEMBLAGE



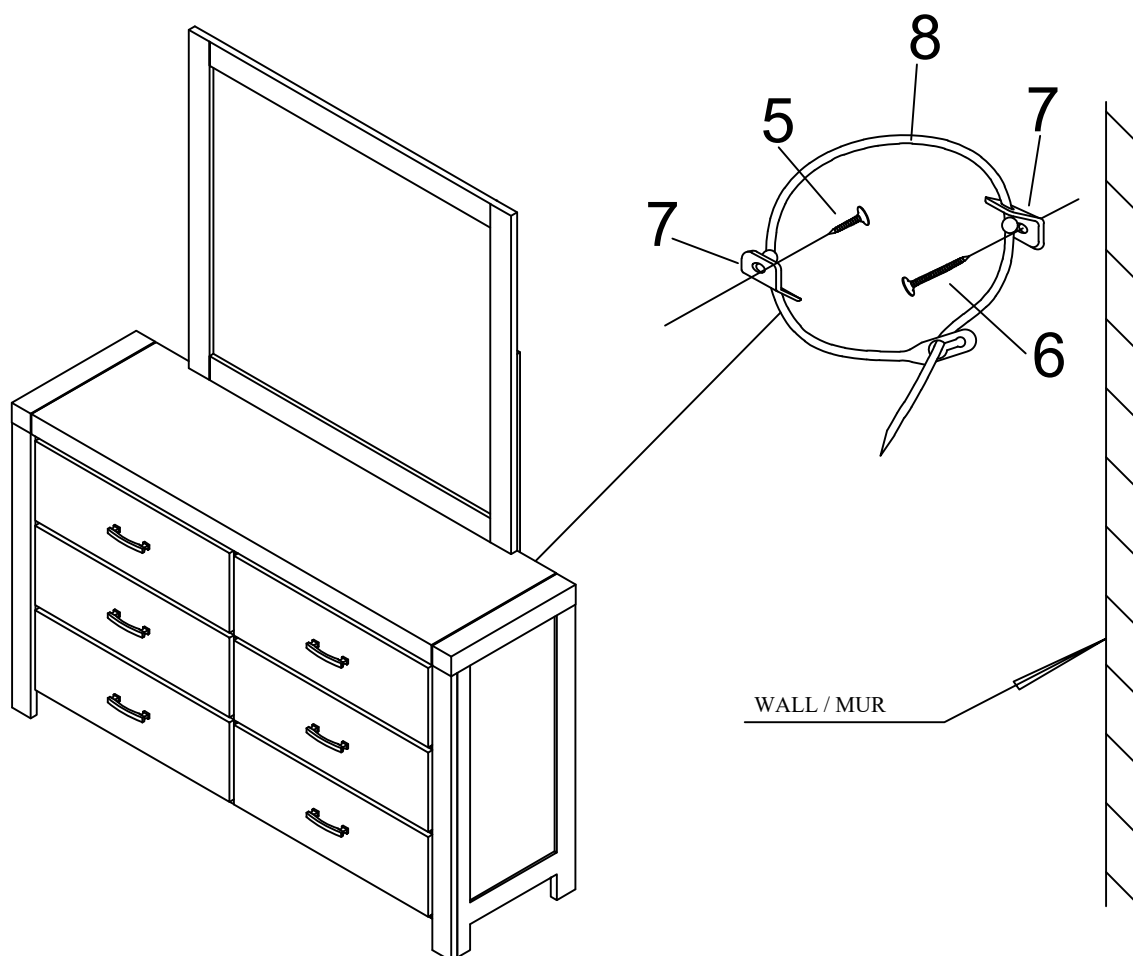
# KODA-DR & KODA-MR Dresser & Mirror/Bureau & Miroir

## ASSEMBLY INSTRUCTION/NOTICE D'ASSEMBLAGE

### ANTI-TIPPING HARDWARE/ Quincaillerie anti-basculement

<p><b>5</b></p> 	<p><b>6</b></p> 	<p><b>7</b></p> 
<p>Screw (1 pc) Vis (1 pce)</p>	<p>Screw (1 pc) Vis (1 pce)</p>	<p>Mounting Plates (2 pcs) Plaques de montage (2 pces)</p>
<p><b>8</b></p> 		
<p>Secure Band (1 pc) Bande de sécurité (1 pce)</p>		

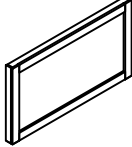
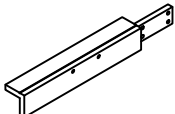
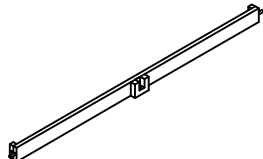
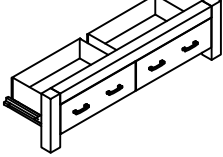


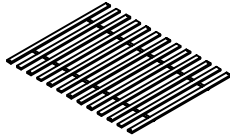

TO INSTALL THE SAFETY WALL STRAP /  
INSTALLATION DE LA LANIÈRE DE  
SÉCURITÉ SUR LE MUR





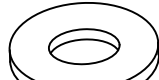
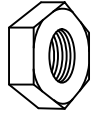




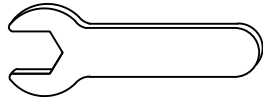
# KODA-KHB & KODA-KFB & KODA-KR BED KING/TRÈS GRAND LIT

## ASSEMBLY INSTRUCTION/NOTICE D'ASSEMBLAGE

### PARTS LIST / LISTE DES PIÈCES

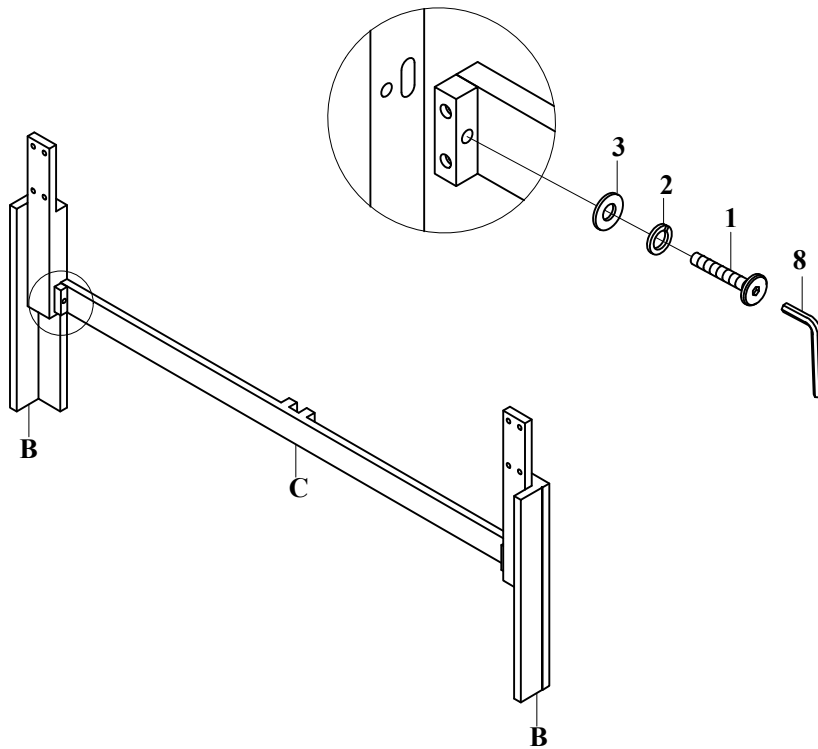
<b>A</b> 	<b>B</b> 	<b>C</b> 
Head Board Panel (1 pc) Panneau de la tête de lit (1 pce)	Head Board Leg (2 pcs) Pied de la tête de lit (2 pcs)	Head Board Leg Support (1 pc) Pied de support de la tête de lit (1 pce)
<b>D</b> 	<b>E</b> 	<b>F</b> 
Foot Board (1 pc) Pied de lit (1 pce)	Bed Rail (2 pcs) Montant du lit (2 pcs)	Bed Slat (1 pc) Lattes du lit (1 pce)
<b>G</b> 	<b>H</b> 	
13pcs Bed Slat (1 set) 13 lattes de lit (1 ens.)	Bed Slat Support 1 (3 pcs) Lattes de lit - Support 1 (3 pcs)	

### HARDWARE LIST / LISTE DES OUTILS

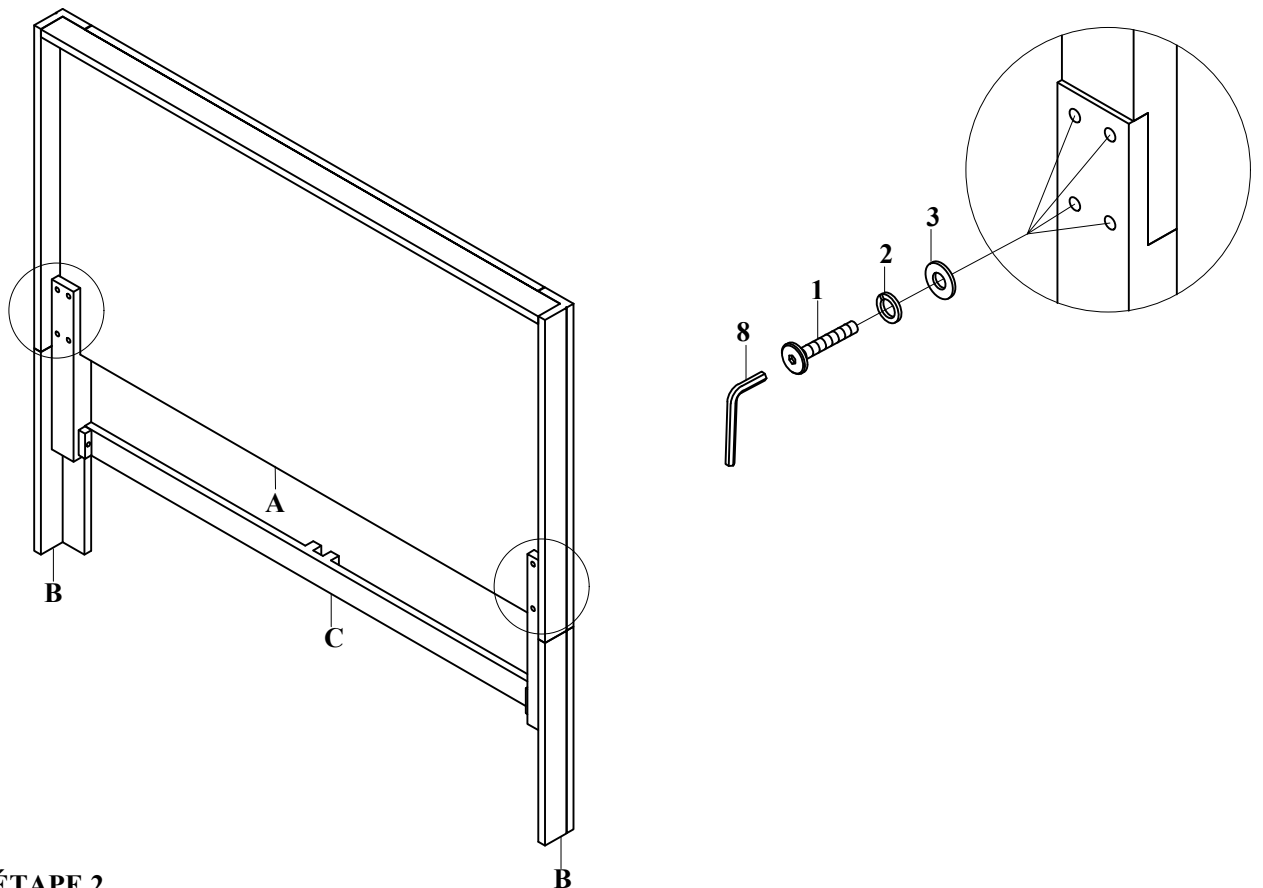
<b>1</b> 	<b>2</b> 	<b>3</b> 
(5/16" x 2") Bolt 1 (10 pcs) Boulon 1 (10 pcs)	(5/16" x 11) Spring Washer (10 pcs) Rondelle frein (10 pcs)	(5/16" x 19) Flat Washer (10 pcs) Rondelle plate (10 pcs)
<b>4</b> 	<b>5</b> 	<b>6</b> 
Nut (8 pcs) Écrou (8 pcs)	Washer (8 pcs) Rondelle (8 pcs)	Double End Bolt (8 pcs) Boulon double (8 pcs)
<b>7</b> 	<b>8</b> 	<b>9</b> 
Screw (8 pcs) Vis (8 pcs)	Allen Key (1 pc) Clé hexagonale (1 pce)	Wrench (1 pc) Clé (1 pce)

# KODA-KHB & KODA-KFB & KODA-KR BED KING/TRÈS GRAND LIT

## ASSEMBLY INSTRUCTION/NOTICE D'ASSEMBLAGE

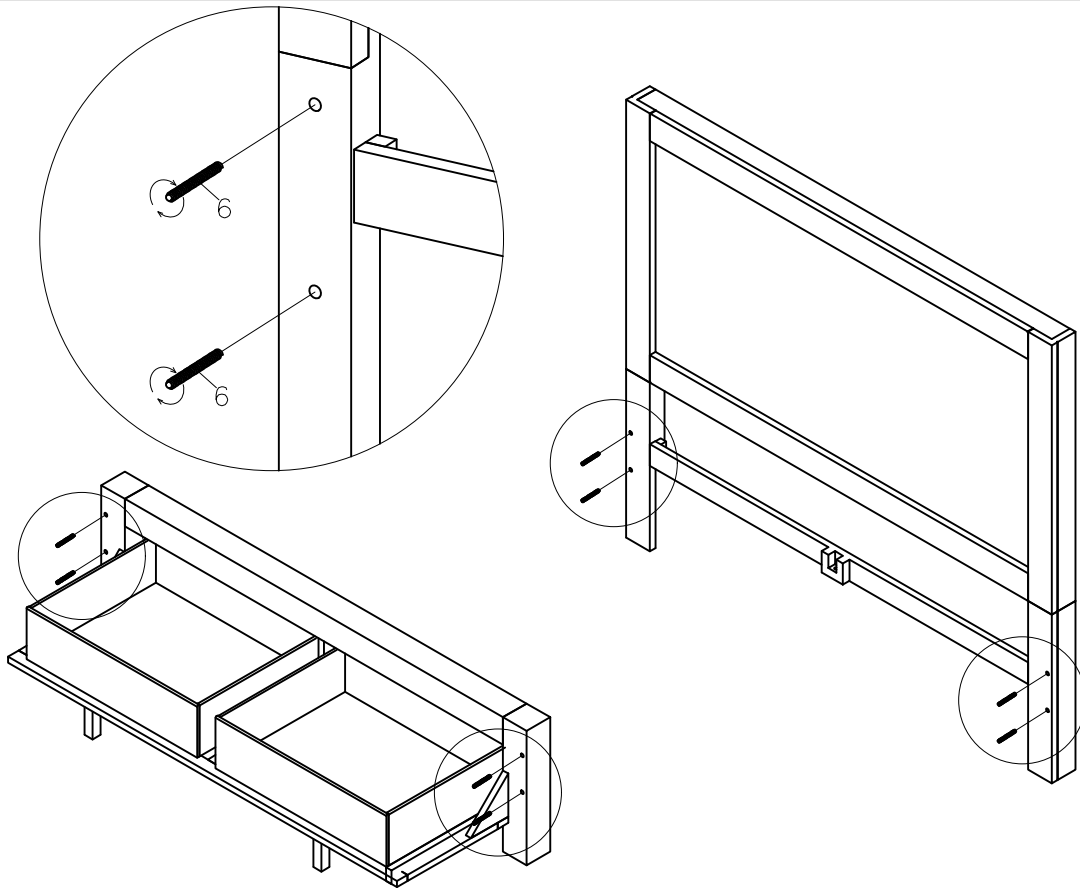


### STEP 1 / ÉTAPE 1

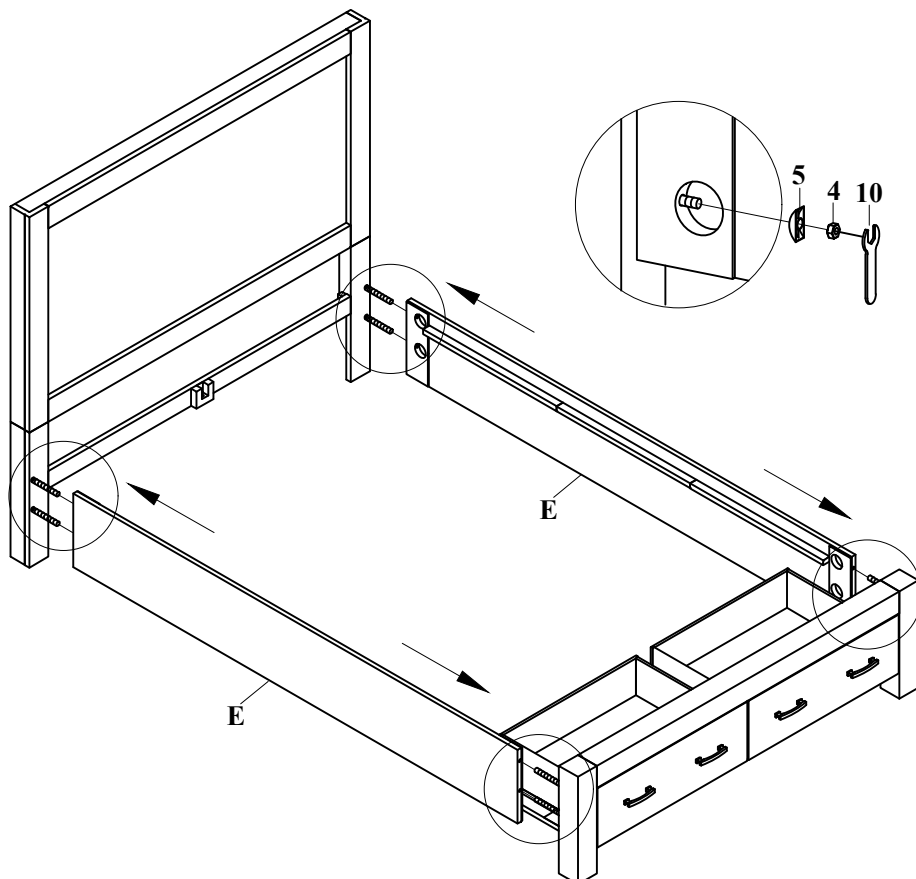


### STEP 2 / ÉTAPE 2

# KODA-KHB & KODA-KFB & KODA-KR BED KING/TRÈS GRAND LIT ASSEMBLY INSTRUCTION/NOTICE D'ASSEMBLAGE



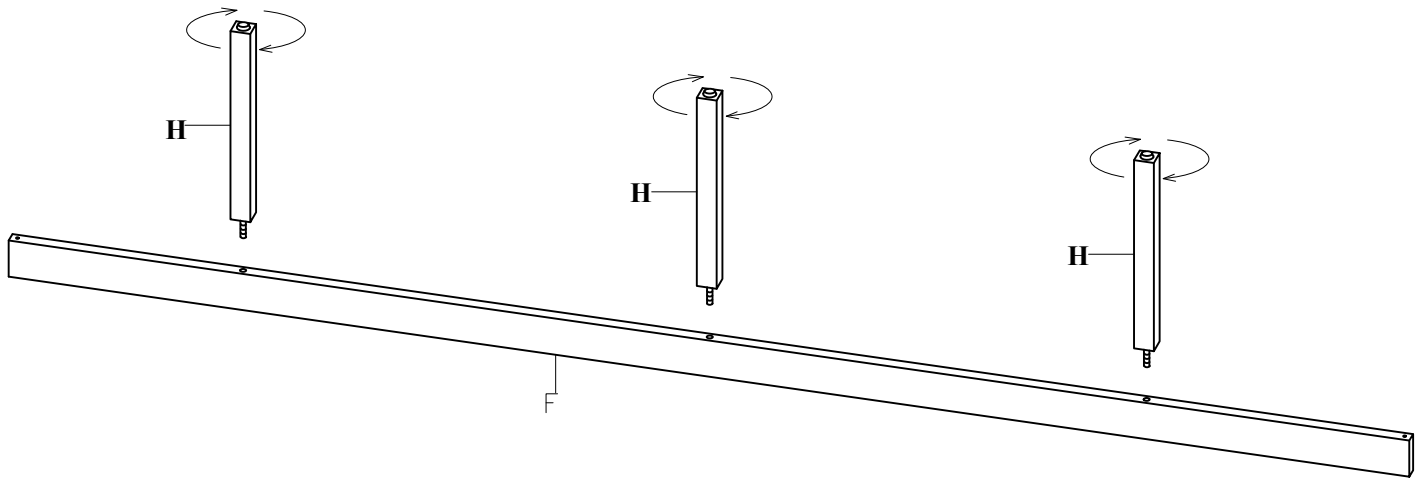
**STEP 3 / ÉTAPE 3**



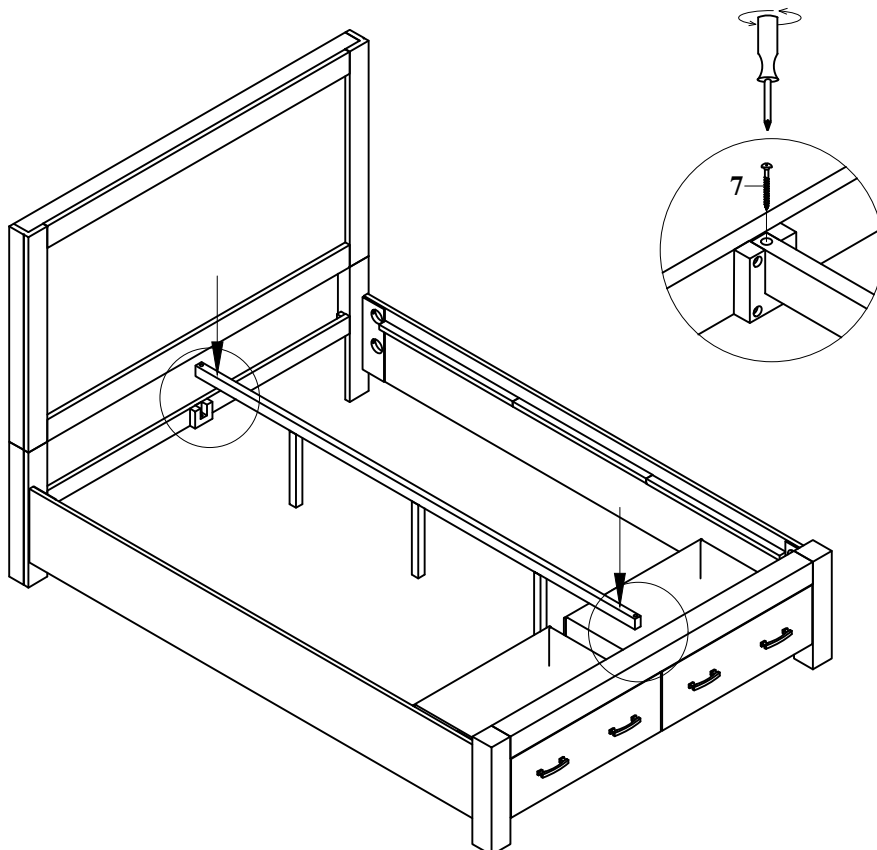
**STEP 4 / ÉTAPE 4**

# KODA-KHB & KODA-KFB & KODA-KR BED KING/TRÈS GRAND LIT

## ASSEMBLY INSTRUCTION/NOTICE D'ASSEMBLAGE



### STEP 5 / ÉTAPE 5

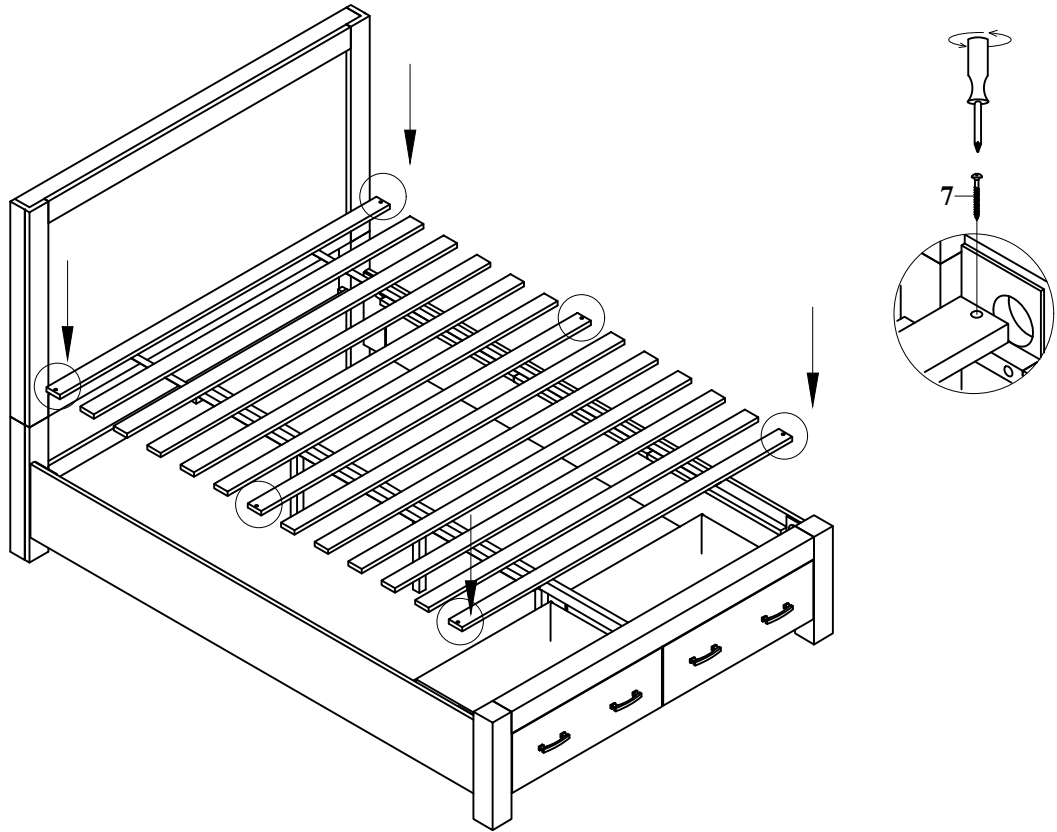


### STEP 6 / ÉTAPE 6

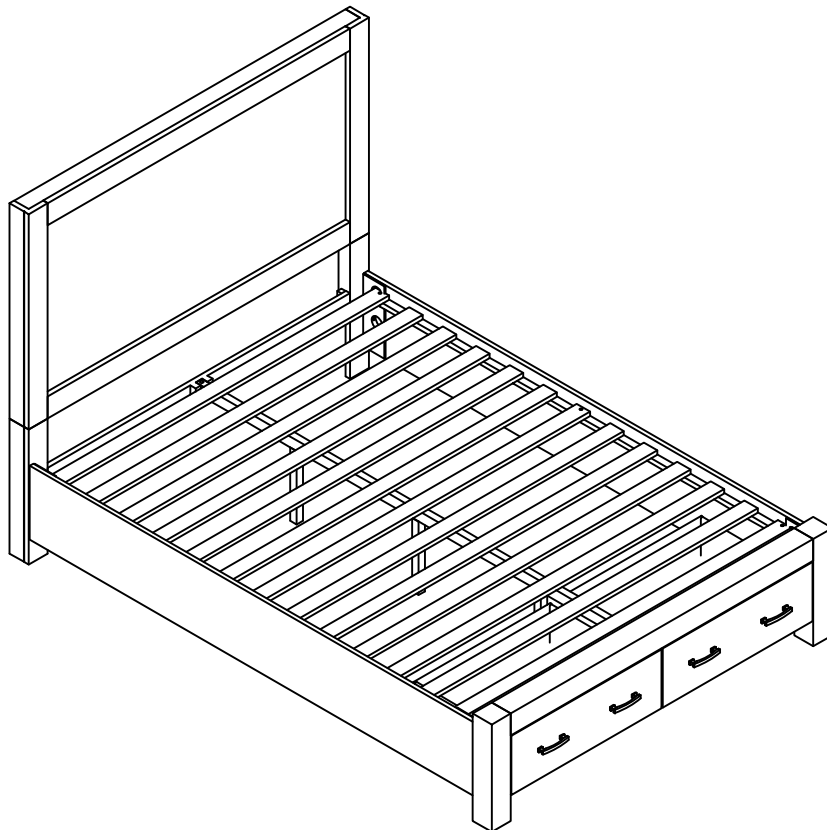


# KODA-KHB & KODA-KFB & KODA-KR BED KING/TRÈS GRAND LIT

## ASSEMBLY INSTRUCTION/NOTICE D'ASSEMBLAGE



**STEP 7 / ÉTAPE 7**

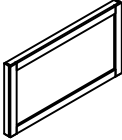
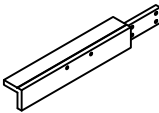
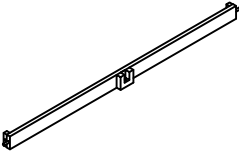
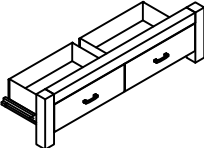


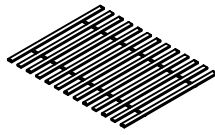



**STEP 8 / ÉTAPE 8**

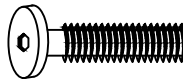


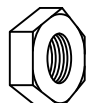


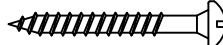

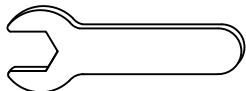
# KODA-QHB & KODA-QFB & KODA-QR BED QUEEN/GRAND LIT

## ASSEMBLY INSTRUCTION/NOTICE D'ASSEMBLAGE

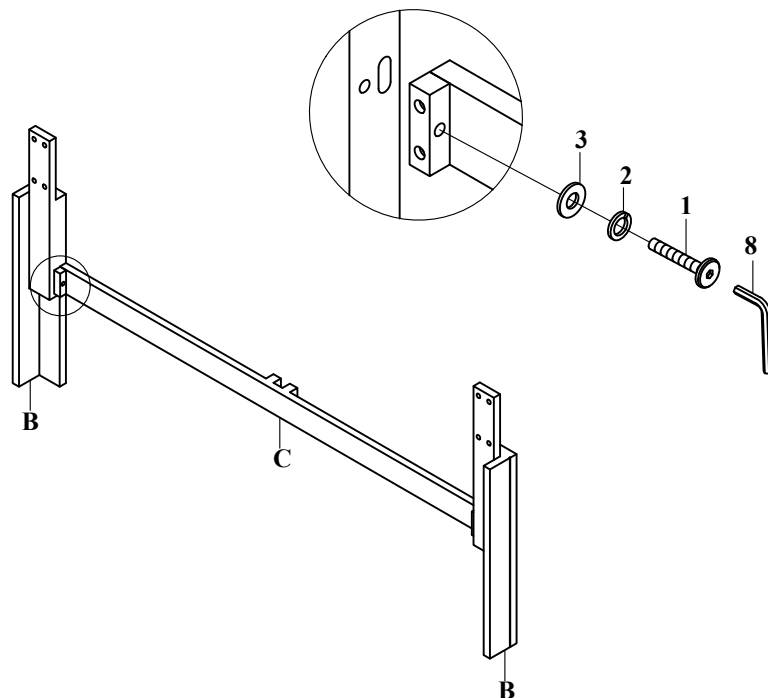
### PARTS LIST / LISTE DES PIÈCES

<b>A</b>		<b>B</b>		<b>C</b>	
Head Board Panel (1 pc) Panneau de la tête de lit (1 pce)		Head Board Leg (2 pcs) Pied de la tête de lit (2 pces)		Head Board Leg Support (1 pc) Pied de support de la tête de lit (1 pce)	
<b>D</b>		<b>E</b>		<b>F</b>	
Foot Board (1 pc) Pied de lit (1 pce)		Bed Rail (2 pcs) Montant du lit (2 pces)		Bed Slat (1 pc) Latte du lit (1 pce)	
<b>G</b>		<b>H</b>			
13pcs Bed Slat (1 set) 13 lattes de lit (1 ens.)		Bed Slat Support 1 (3 pcs) Latte de lit - Support 1 (3 pces)			

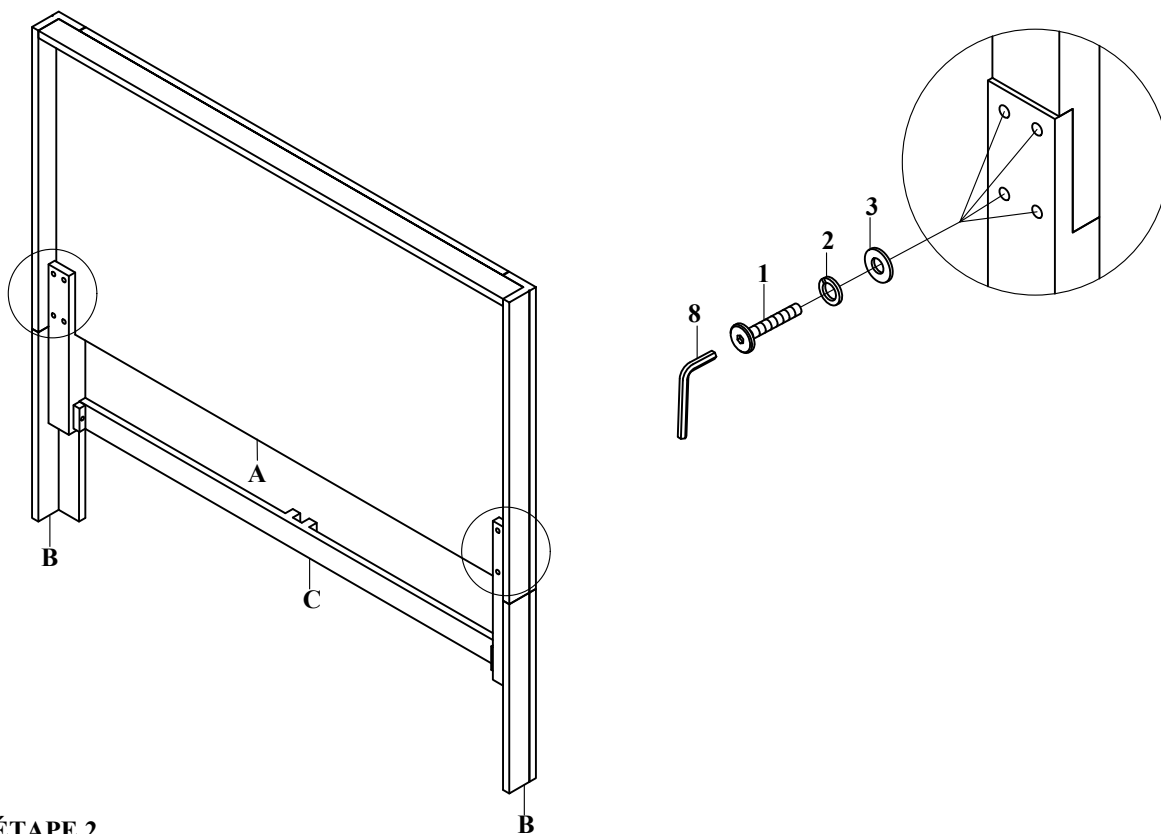
### HARDWARE LIST / LISTE DES OUTILS

<b>1</b>		<b>2</b>		<b>3</b>	
(5/16" x 2") Bolt 1 (10 pcs) Boulon 1 (10 pces)		(5/16" x 11) Spring Washer (10 pcs) Rondelle frein (10 pces)		(5/16" x 19) Flat Washer (10 pcs) Rondelle plate (10 pces)	
<b>4</b>		<b>5</b>		<b>6</b>	
Nut (8 pcs) Écrou (8 pces)		Washer (8 pcs) Rondelle (8 pces)		Double End Bolt (8 pcs) Boulon double (8 pces)	
<b>7</b>		<b>8</b>		<b>9</b>	
Screw (8 pcs) Vis (8 pces)		Allen Key (1 pc) Clé hexagonale (1 pce)		Wrench (1 pc) Clé (1 pce)	

# KODA-QHB & KODA-QFB & KODA-QR BED QUEEN/GRAND LIT ASSEMBLY INSTRUCTION/NOTICE D'ASSEMBLAGE



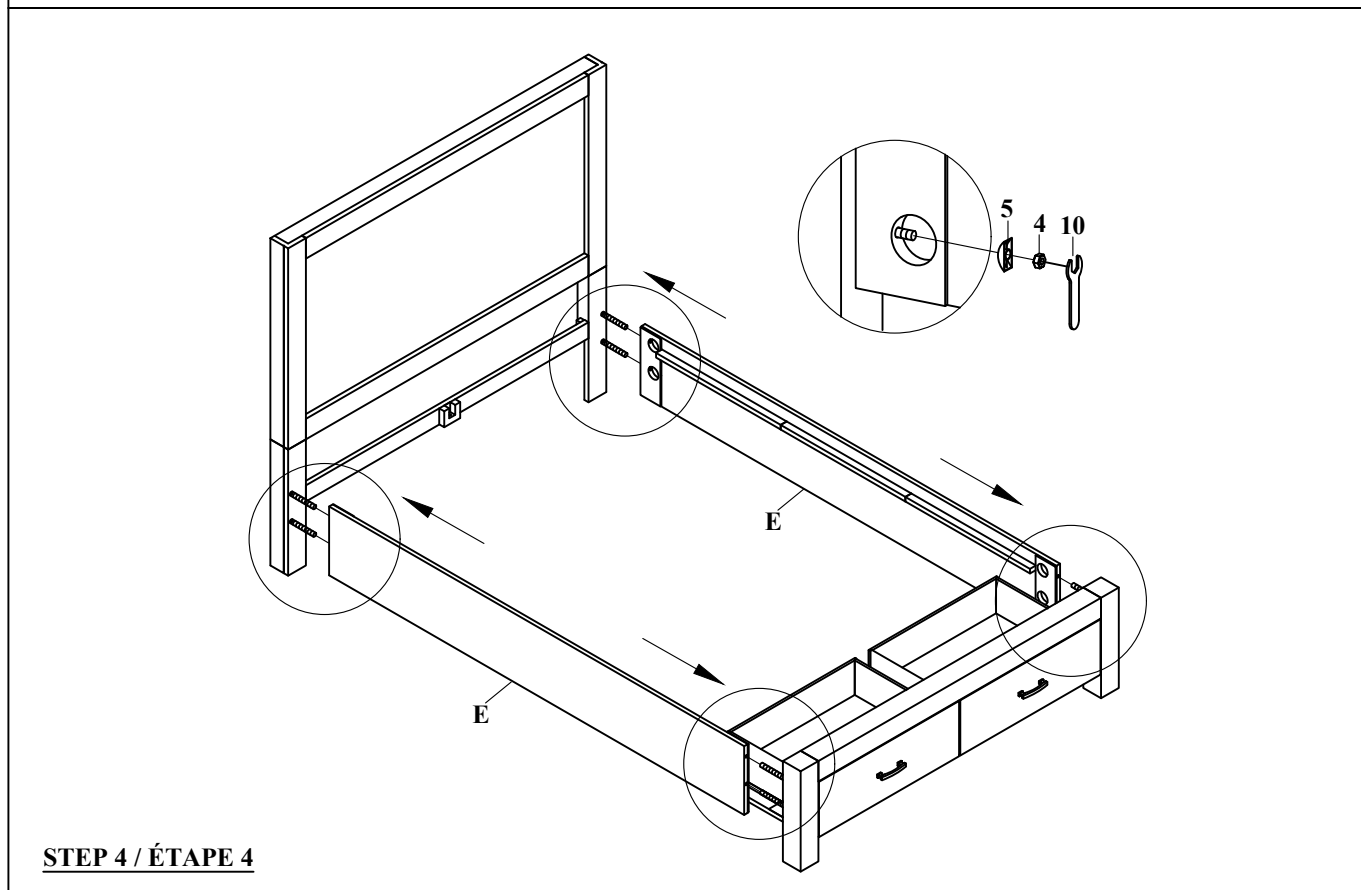
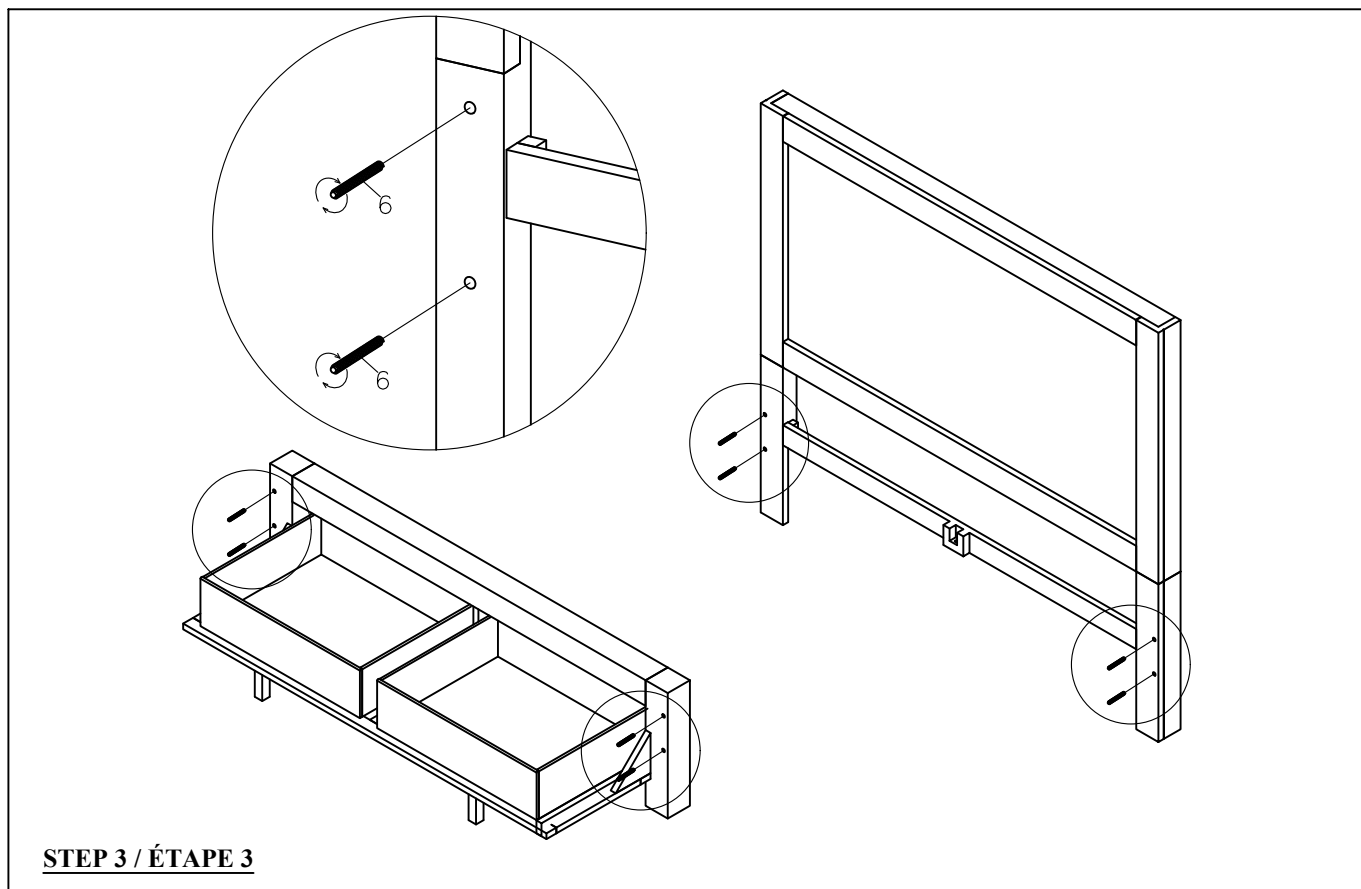
**STEP 1 / ÉTAPE 1**



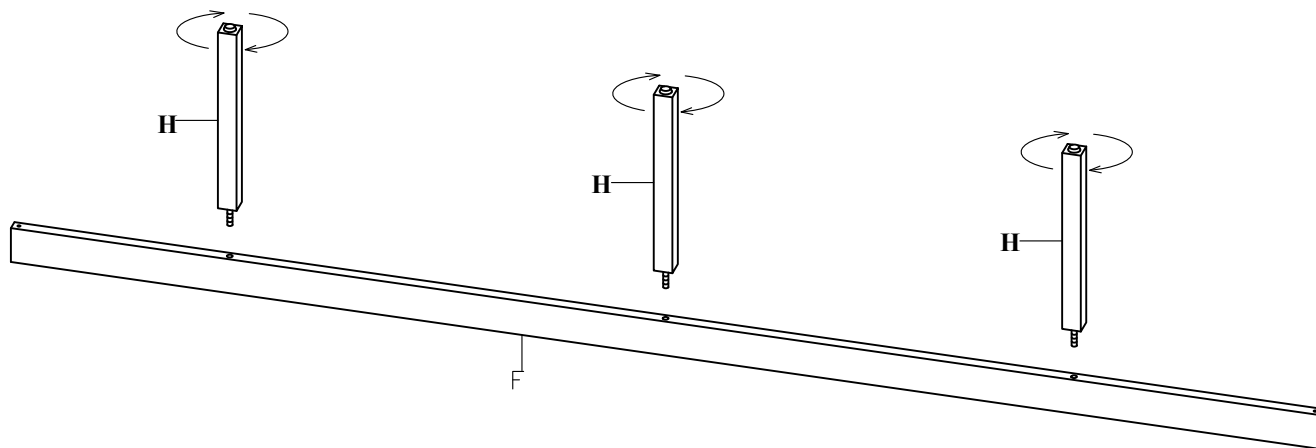
**STEP 2 / ÉTAPE 2**

# KODA-QHB & KODA-QFB & KODA-QR BED QUEEN/GRAND LIT

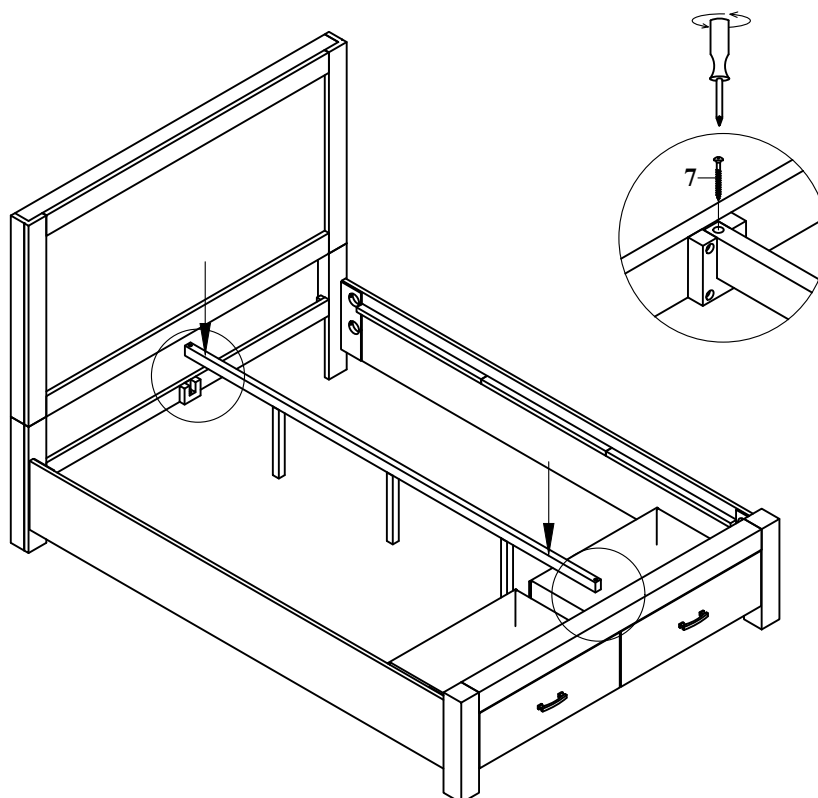
## ASSEMBLY INSTRUCTION/NOTICE D'ASSEMBLAGE



# KODA-QHB & KODA-QFB & KODA-QR BED QUEEN/GRAND LIT ASSEMBLY INSTRUCTION/NOTICE D'ASSEMBLAGE

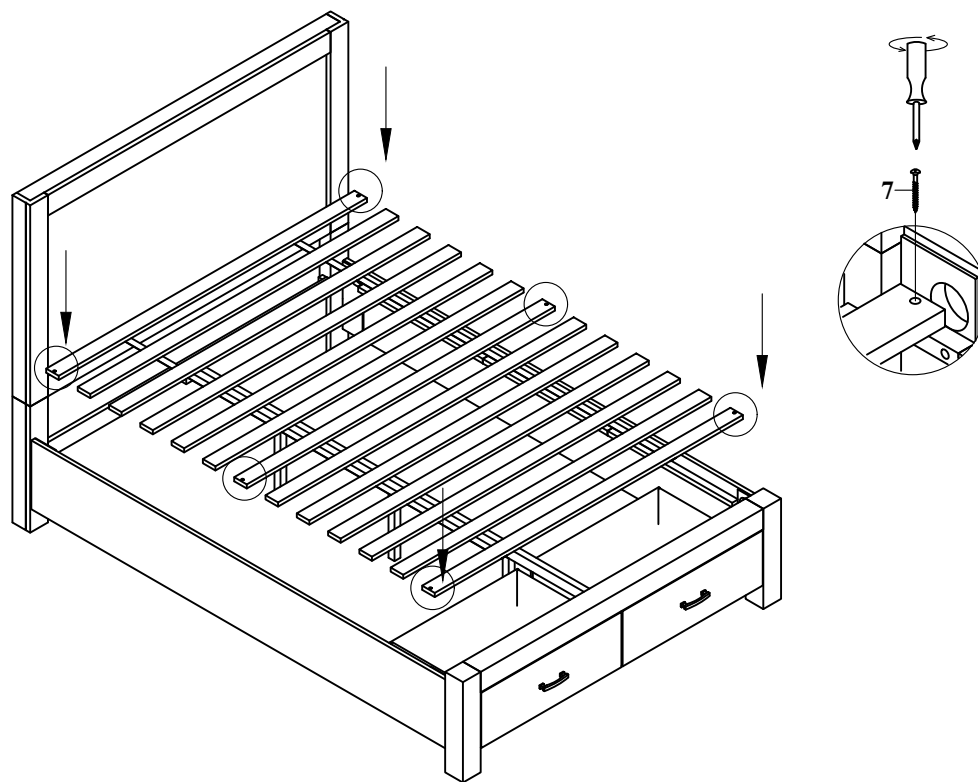


## STEP 5 / ÉTAPE 5

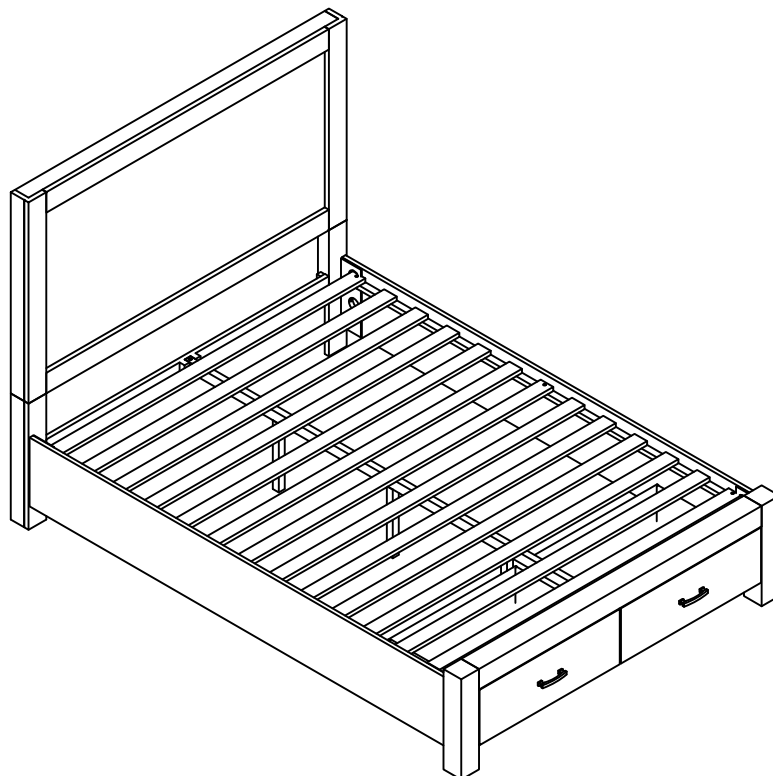


## STEP 6 / ÉTAPE 6

# KODA-QHB & KODA-QFB & KODA-QR BED QUEEN/GRAND LIT ASSEMBLY INSTRUCTION/NOTICE D'ASSEMBLAGE



**STEP 7 / ÉTAPE 7**



**STEP 8 / ÉTAPE 8**