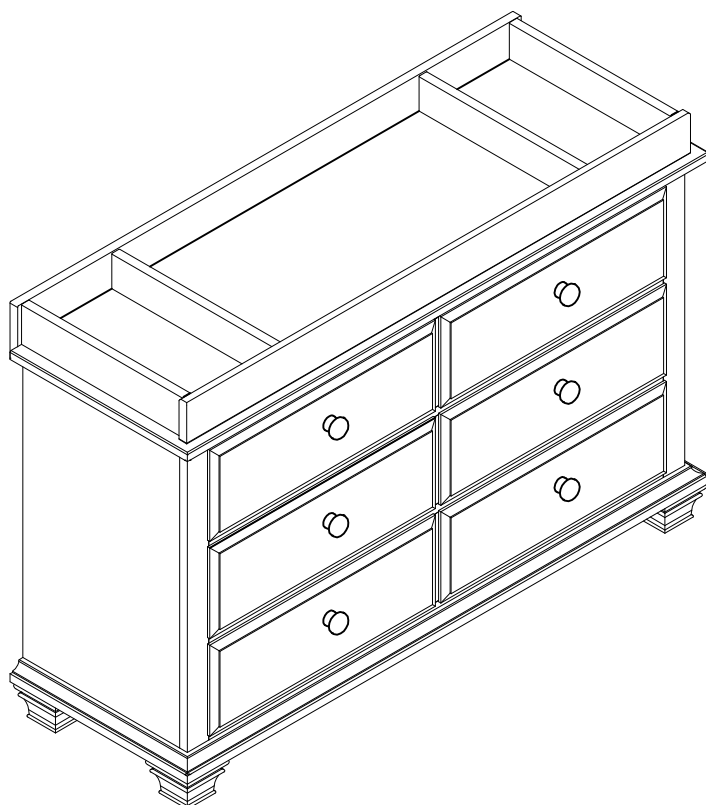


# ASSEMBLY INSTRUCTIONS

## UNIVERSAL CHANGING TOPPER

Model # 22265

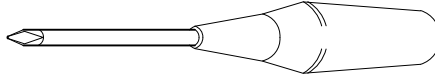


# Thank you for your purchase!

Remove all parts and hardware from the box and lay on a carpeted or scratch -free work surface.  
Do not dispose of any contents until assembly is completed.

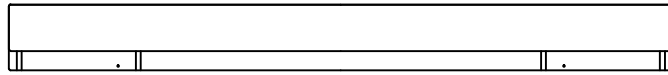
## TOOLS REQUIRED:

SCREW DRIVER (Not Included)



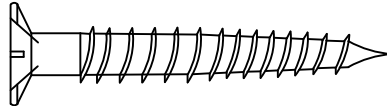
## PARTS ENCLOSED IN CARTON

A. Changing Topper (1 pc)



## HARDWARE

(B) Screw 2"(50 mm) (2 pcs)



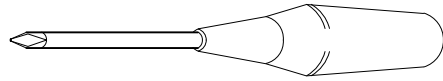
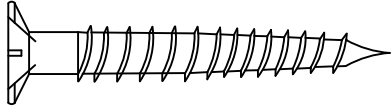
Do not fully tighten all screws until all parts are in place.

## ASSEMBLY OF CHANGING TOPPER

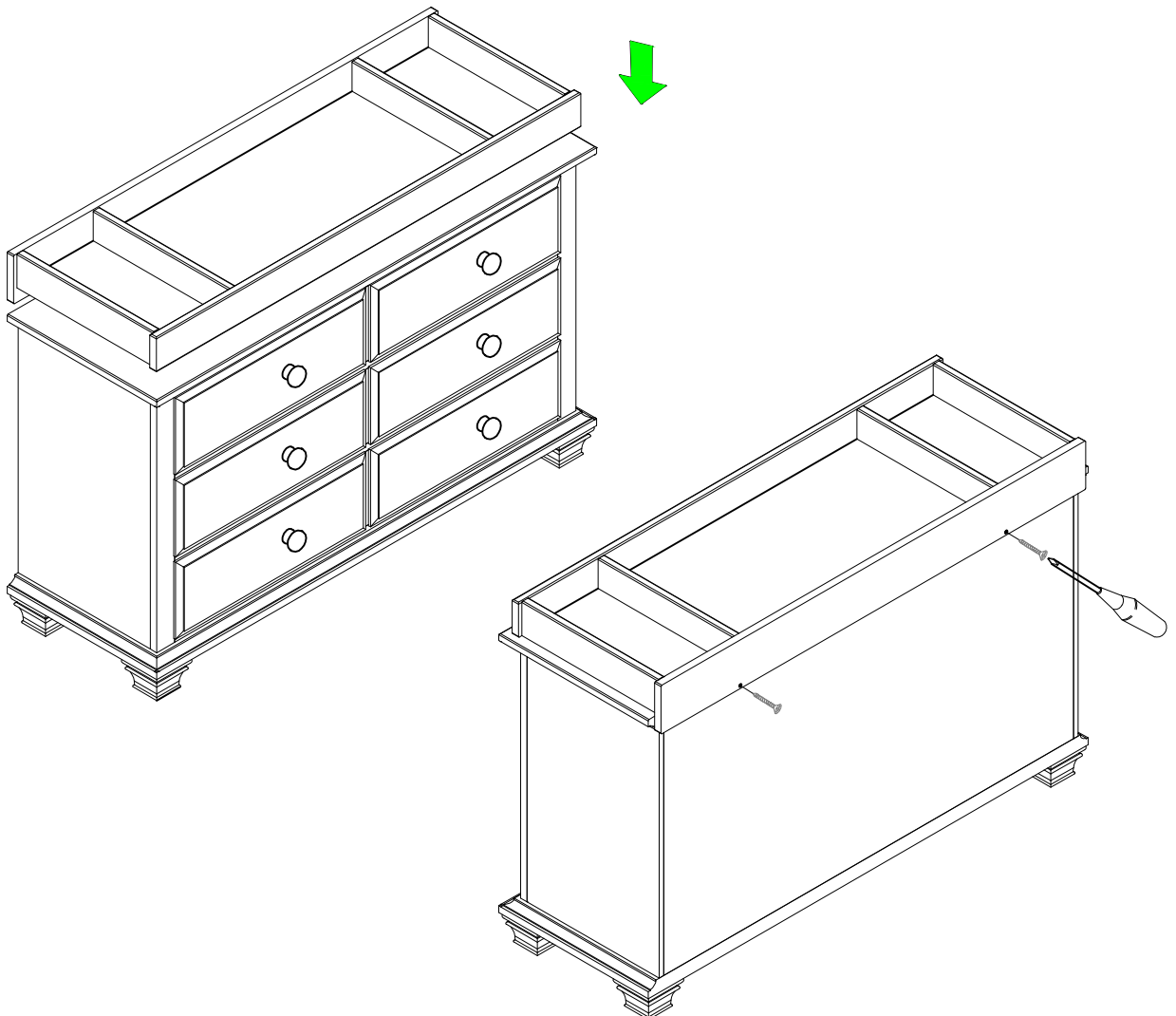
THIS STEP REQUIRES :

(B) Screw 2"(50 mm) (2 pcs)

SCREW DRIVER (Not Included)



A. Place the changing topper on top of the dresser.  
The holes in back side should be below Dresser  
top surface. (see diagram)



B. Insert the screws into the back of the changing topper and dresser, tighten with Screw driver.  
Check to see that the changing topper is secure.



**CAUTION:** ANY PAD USED IN THIS CHANGING TOPPER MUST BE AT LEAST 16 INCHES BY 32 INCHES (41CM X 81CM) WITH A THICKNESS NOT EXCEEDING 1 INCH (2.54 CM).



## **WARNING FOR CHANGING TOPPER USE**

- READ ALL INSTRUCTIONS BEFORE ASSEMBLING AND USE CHANGING TOPPER.

### **KEEP INSTRUCTIONS FOR FUTURE USE.**

- FAILURE TO FOLLOW THESE WARNINGS AND THE ASSEMBLY INSTRUCTIONS COULD RESULT IN SERIOUS INJURY OR DEATH.
- **CAUTION:** THE PAD INTENDED FOR USE ON THE CHANGING TOPPER SHALL HAVE MINIMUM DIMENSIONS OF 16 INCHES BY 32 INCHES (41 CM X 81 CM) WITH A THICKNESS NOT EXCEEDING 1 INCH (2.54 CM)
- THE MAXIMUM WEIGHT SHALL NOT BE GREATER THAN 30 LB (13.6 KG).
- **DO NOT** USE CHANGING TOPPER IF DAMAGED OR BROKEN.
- PLEASE CLEAN THE CHANGING TOPPER WITH A DRY CLOTH AND USE MILD WOOD POLISH IF REQUIRED.

---

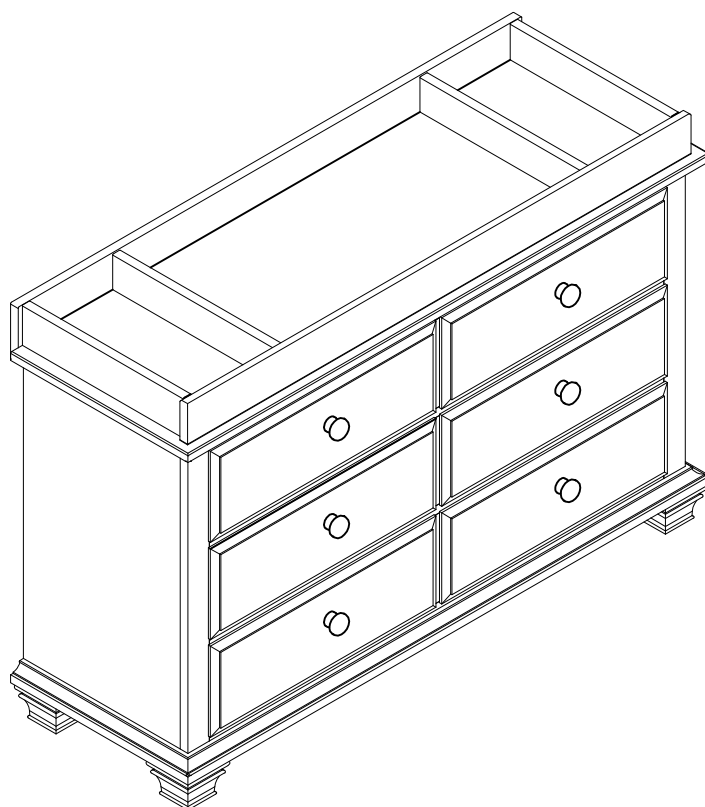
**FALL HAZARD:** CHILDREN HAVE SUFFERED SERIOUS INJURIES AFTER FALLING FROM CHANGING TABLES. FALL CAN HAPPEN QUICKLY.

- **STAY** IN ARM'S REACH OF YOUR CHILD.
- **ALWAYS** SECURE THIS UNIT TO THE SUPPORT SURFACE BY ATTACHING IT USING THE SCREWS PROVIDED. SEE INSTRUCTIONS.
- THE SURFACE USED SHOULD BE LEVEL, STABLE AND STRUCTURALLY SOUND WITH MINIMUM SURFACE DIMENSIONS OF 45.25 INCHES (114.93 CM) BY 17.25 INCHES (43.81 CM)

# INSTRUCTIONS DE MONTAGE

## TABLE À LANGER UNIVERSAL

### Modèle n° 22265



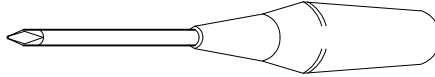
# Merci d'avoir acheté cet article !

Retirez toutes les pièces et les éléments de quincaillerie de la boîte puis posez-les sur une surface de travail recouverte de moquette ou anti-rayures.

Ne jetez aucun élément avant d'avoir terminé le montage.

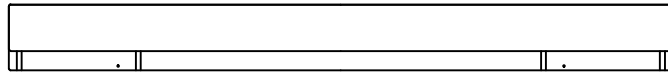
## OUTILS NÉCESSAIRES :

TOURNEVIS (non inclus)



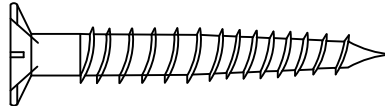
## PIÈCES INCLUSES DANS LA BÔTE

A. Table à langer (1 pièce)



## ÉLÉMENTS

(B) Vis 2" (50 mm) (2 pcs)

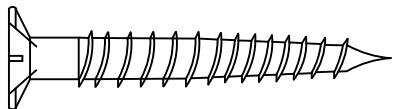


Ne serrez pas complètement toutes les vis avant que l'ensemble des pièces ne soient en place.

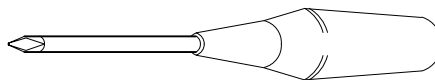
# ASSEMBLAGE DE LA TABLE À LANGER

CETTE ÉTAPE EXIGE :

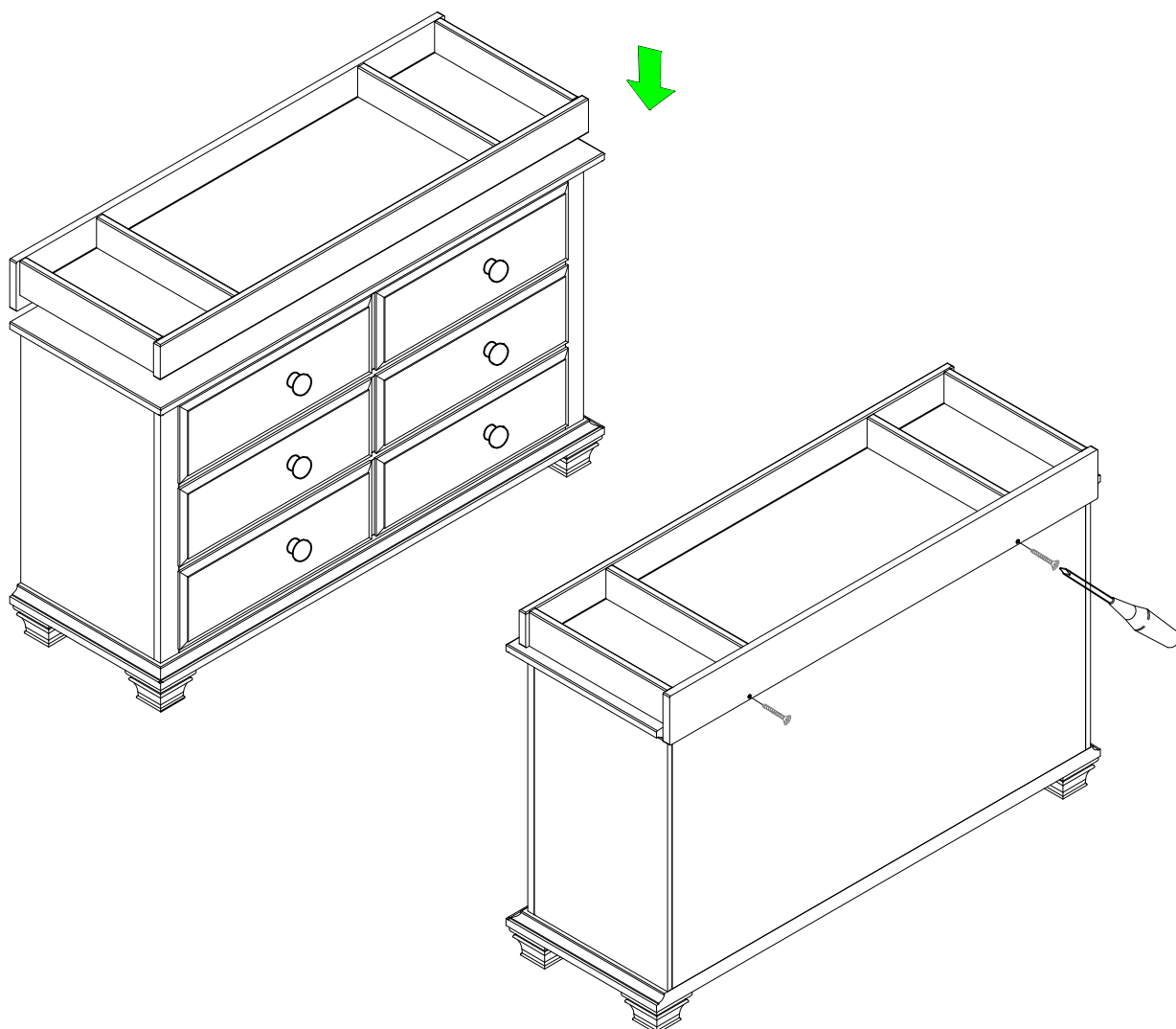
(B) Vis 2" (50 mm) (2 pièces)



TOURNEVIS (non inclus)



A. Placez la table à langer sur la commode. Les trous à l'arrière doivent se situer sous la surface supérieure de la commode. (voir schéma)



B. Insérez les vis à l'arrière de la table à langer et de la commode puis serrez à l'aide du tournevis. Vérifiez que la table à langer est bien fixée.



MISE EN GARDE : TOUT COUSSIN UTILISÉ AVEC CETTE TABLE À LANGER DOIT ÊTRE D'AU MOINS 16 POUCES SUR 32 POUCES (41 CM X 81 CM) ET D'UNE ÉPAISSEUR N'EXCÉDANT PAS 1 POUCE (2,54 CM).



## ATTENTION !

### FOR CHANGING TOPPER USE UTILISATION DE LA TABLE À LANGER

- LIRE TOUTES LES INSTRUCTIONS AVANT DE PROCÉDER À L'ASSEMBLAGE ET D'UTILISER LA TABLE À LANGER.

#### CONSERVER CES INSTRUCTIONS POUR UNE UTILISATION ULTÉRIEURE

- LE NON-RESPECT DE CES MISES EN GARDE ET DE CES INSTRUCTIONS D'ASSEMBLAGE PEUT ENTRAÎNER DES BLESSURES GRAVES OU LA MORT.

- **ATTENTION:** LE COUSSIN DESTINÉ À ÊTRE UTILISÉ SUR LA TABLE À LANGER DOIT MESURER, AU MINIMUM, 16 POUCES SUR 32 POUCES (41 CM X 81 CM) ET ÊTRE D'UNE ÉPAISSEUR N'EXCÉDANT PAS 1 POUCE (2,54 CM).

- LE POIDS MAXIMAL EST DE 30 LB (13,6 KG).

- **N'UTILISEZ PAS** LA TABLE À LANGER SI ELLE EST ENDOMMAGÉE OU CASSÉE.

- VEUILLEZ NETTOYER LA TABLE À LANGER AVEC UN CHIFFON SEC ET UTILISEZ DE LA CIRE À BOIS SI NÉCESSAIRE.

---

**DANGER DE CHUTE :** DES ENFANTS ONT SUBI DE GRAVES BLESSURES SUITE À UNE CHUTE DE LA TABLE À LANGER. UNE CHUTE PEUT SURVENIR RAPIDEMENT.

- GARDEZ VOTRE ENFANT À VOTRE PORTÉE.

- **ASSUREZ-VOUS DE TOUJOURS** BIEN FIXER CET ÉLÉMENT À LA SURFACE DE SUPPORT EN LA SÉCURISANT À L'AIDE DES VIS FOURNIES. VOIR LES INSTRUCTIONS.

- LA SURFACE DE SUPPORT DOIT ÊTRE DE NIVEAU, STABLE ET SOLIDE, ET DOIT MESURER, AU MINIMUM, 45,25 POUCES (114,93 CM) SUR 17,25 POUCES (43,81 CM).