

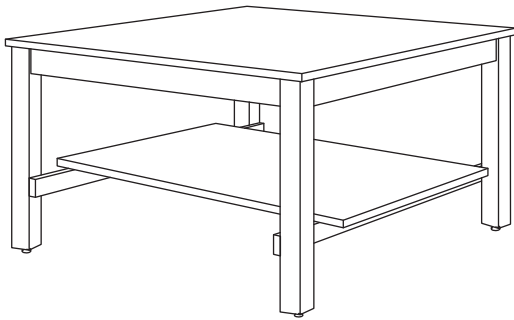


ASSEMBLY INSTRUCTION INSTRUCTION D' ASSEMBLAGE

ITEM NO: 6310-30 JORDI COFFEE TABLE TABLE À CAFÉ

Thank you for purchasing this product. Please take time to read and follow instructions below. Check that you have all parts and hardware before assembly. Parts apparently missing are often found in packing materials. If you do not have all parts listed, call us and they be sent to you immediately

Merci d'avoir acheté ce produit. Veuillez lire et suivre les instructions ci-dessous. Vérifiez avant le montage que vous avez toutes les pièces et fixations. Les pièces qui semblent manquer se trouvent souvent dans les matériaux d'emballage. Si vous n'avez pas toutes les pièces de la liste, demandez à votre détaillant et nous vous les enverrons immédiatement.



It is recommended to install protective pads under all legs and supports to avoid damage or scratches when placing furniture on a wood floor or other hard surface, and to limit indentation and prevent discoloration if placing on carpet.

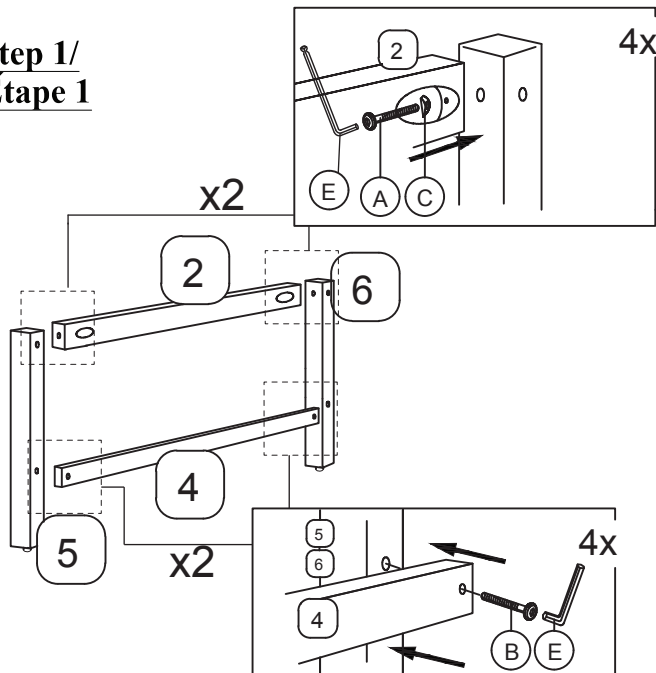


Il est recommandé de placer des coussins protecteurs sous tous les pieds et toutes les bases des meubles pour éviter d'endommager ou d'égratigner les planchers en bois ou autres surfaces dures, et pour limiter l'empreinte et empêcher la décoloration quand les meubles reposent sur la moquette.

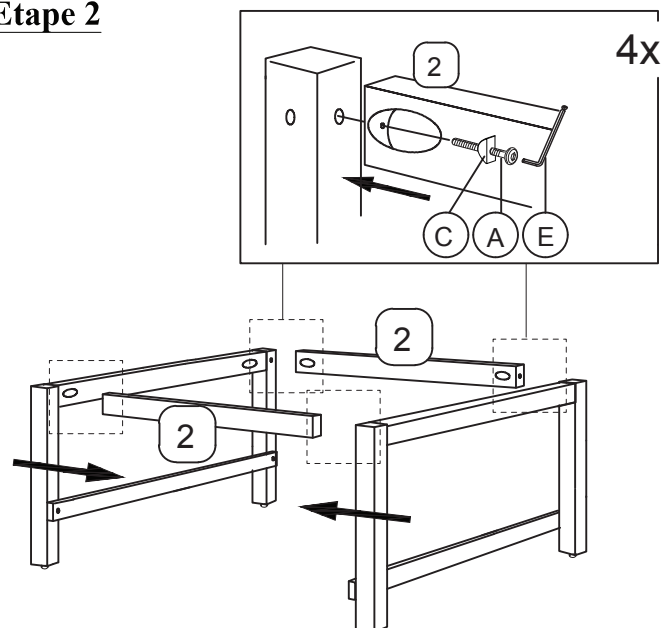
PARTS LIST/LISTE DE PIÈCES			
NO.	SKETCH/ESQUISSE	DESCRIPTION/LA DESCRIPTION	Q'TY/QTÉ
1		TABLE TOP/DESSUS DE TABLE	1PC
2		APRON/TABLIER	4PCS
3		SHELF PANEL/PANNEAU D'ÉTAGÈRE	1PC
4		SHELF SUPPORT RAIL/RAIL DE SUPPORT D'ÉTAGÈRE	2PCS
5	(L)	LEFT LEG/LA JAMBE GAUCHE	2PCS
6	(R)	RIGHT LEG/JAMBE DROITE	2PCS

HARDWARE LIST/LISTE DE QUINCAILLERIE				
NO.	DESCRIPTION/LA DESCRIPTION	SIZE	SKETCH/ESQUISSE	Q'TY/QTÉ
A	JCBC / VIS JCBC	M6 X 45MM		8PCS
B	JCBC / VIS JCBC	M6 X 30MM		4PCS
C	HALF ROUND WASHER / RONDELLE DEMI RONDE	15 X 15MM		8PCS
D	PAN HEAD / TÊTE CYLINDRIQUE	M4 X 32MM		12PCS
E	ALLEN KEY (LONG BOLT) / CLÉ ALLEN (BOULON LONGUE)	M4 (LONG)		1PC
F	WOOD DOWEL / CHEVILLE EN BOIS	M8 X 30MM		2PCS

Step 1/ Étape 1

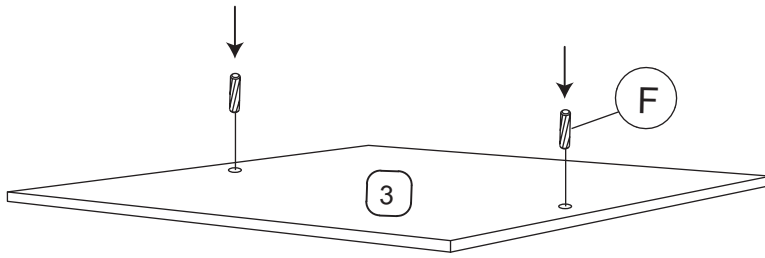


Step 2/ Étape 2

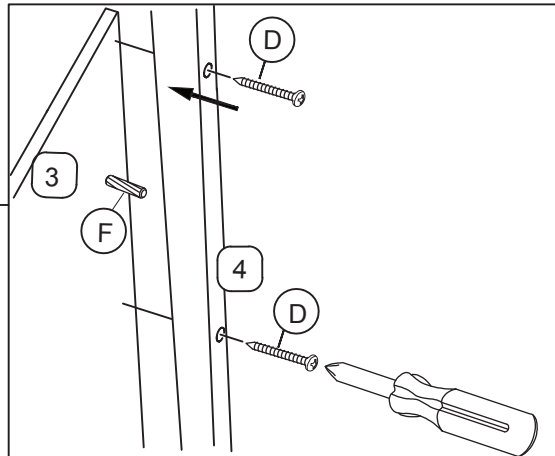
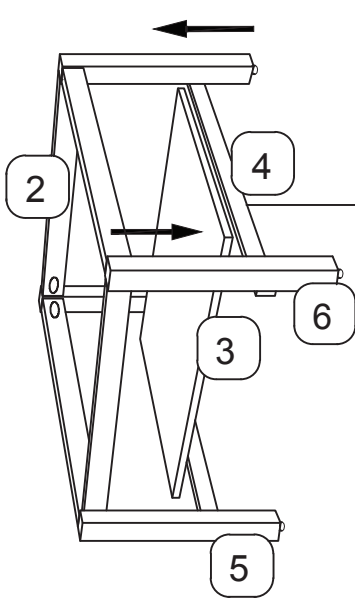


**DO NOT TIGHTEN BOLTS UNTIL COMPLETELY ASSEMBLED.
NE PAS SERRER LES BOULONS JUSQU'À CE QUE LE MONTAGE SOIT
COMPLÈTMENT TERMINÉ**
MADE IN MALAYSIA / FABRIQUÉ EN MALAISIE

**Step 3/
Étape 3**

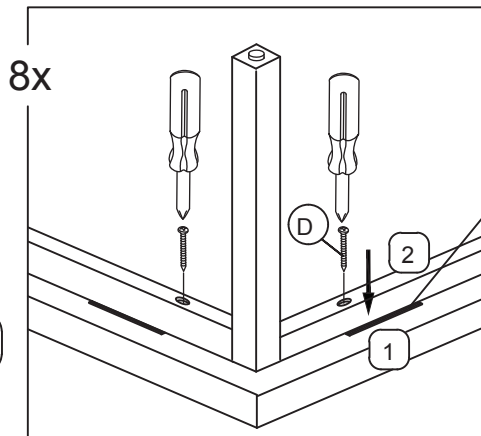
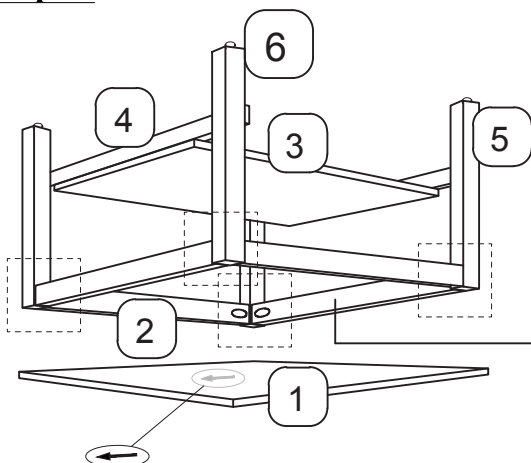


**Step 4/
Étape 4**



Screwdriver (Not Provided)/
Tournevis (Non Fourni)

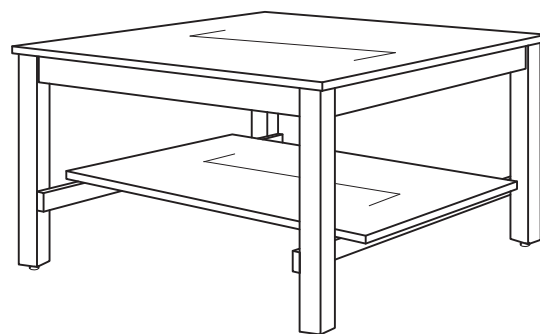
**Step 5/
Étape 5**



Pre- Making Line/
ligne de pré-fabrication

★ Make sure the pre-marking line
is line up with apron/
Assurez-vous que la ligne de
pré-marquage est alignée avec
le tablier

Sticker arrow is for veneer paper direction printing/
La flèche d'autocollant est pour l'impression de direction de papier de placage



COMPLETED ASSEMBLED/ASSEMBLAGE COMPLETÉ

DO NOT TIGHTEN BOLTS UNTIL COMPLETELY ASSEMBLED.
NE PAS SERRER LES BOULONS JUSQU'À CE QUE LE MONTAGE SOIT
COMPLÈTMENT TERMINÉ
MADE IN MALAYSIA / FABRIQUÉ EN MALAISIE