

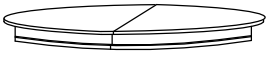

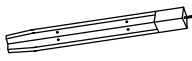


ASSEMBLY INSTRUCTIONS / NOTICE D'ASSEMBLAGE

ITEM: JYP-20814BLT/DENAWDTL
 JYP-20815BLT/DENACDTL
 JYP-20816BLT/DENAGDTL





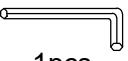
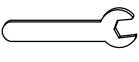
Important note/ Note importante:

1. Place all wooden parts on a clean and smooth surface such as a rug or carpet to avoid scratching the parts. / Placer les pièces sur une surface propre et lisse tel qu'une couverture ou un tapis pour éviter d'endommager les pièces.
2. Kindly follow the assembly instructions step by step./ Veuillez suivre la notice d'assemblage, pas à pas.
3. Do not tighten all screws and bolts until the table is fully assembled./ Ne serrer les vis et boulons à fond que lorsque le produit est entièrement assemblé.
4. Unscrew the protective plastic supports from the metal insert of the table legs before assembly./ Dévisser les caches plastiques des embouts métalliques des pieds de la table avant l'assemblage.

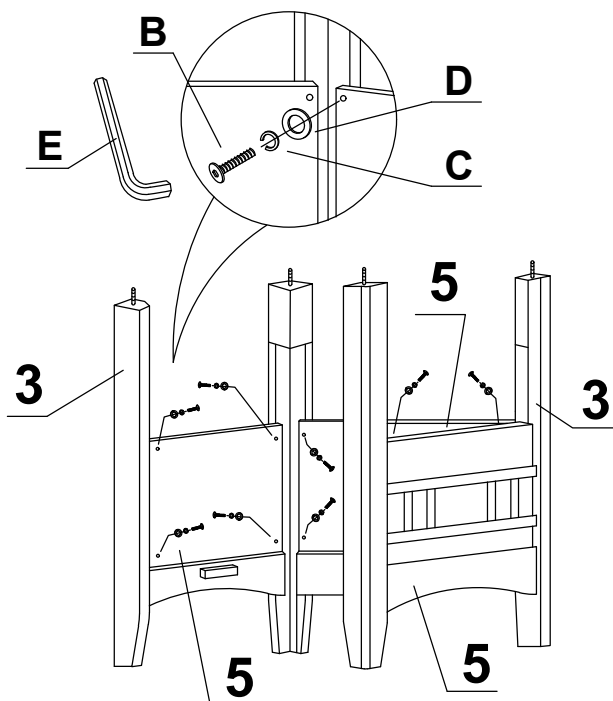
PARTS IDENTIFICATION / IDENTIFICATION DES PIÈCES

1 Table Top Dessus de Table	2 Table Leaf Tableau Feuille	3 Table Leg Pattes	4 Shelf Étagère	5 Side Panel Panneau Latéral
				
1pc	1pc	4pcs	1pc	4pcs

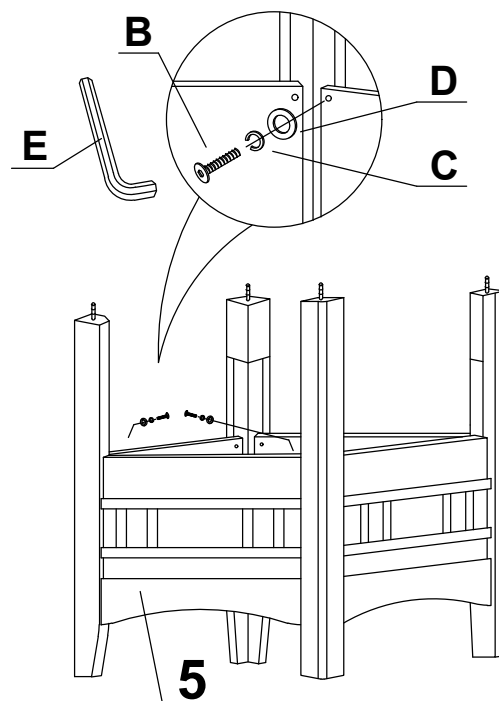
HARDWARE IDENTIFICATION / IDENTIFICATION DES PIÈCES MONTAGE

A Nut Écrou Ø5/16"	B Bolt Boulon Ø1/4" x 20 x 1-1/4"	C Spring Washer Rondelle D'arret 5/16" x Ø13 x 1.5mmT	D Flat Washer Rondelle Plate 5/16" x Ø22 x 2mmT
 4pcs	 16pcs	 20pcs	 20pcs
E Allen Key Clé Allen 1pcs	F Wrench Clé 1pcs		
			

STEP 1 / ÉTAPE 1



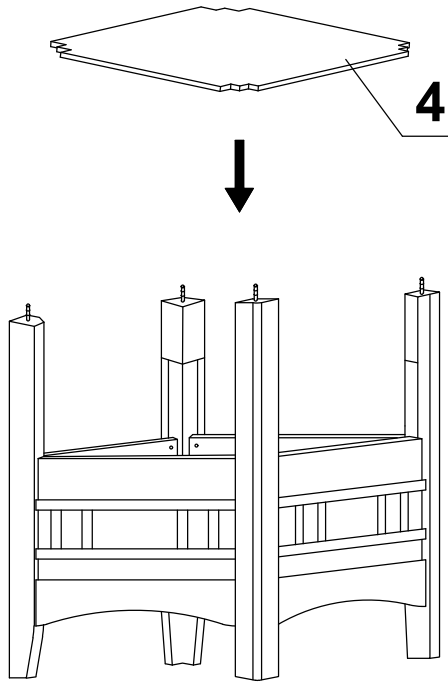
STEP 2 / ÉTAPE 2



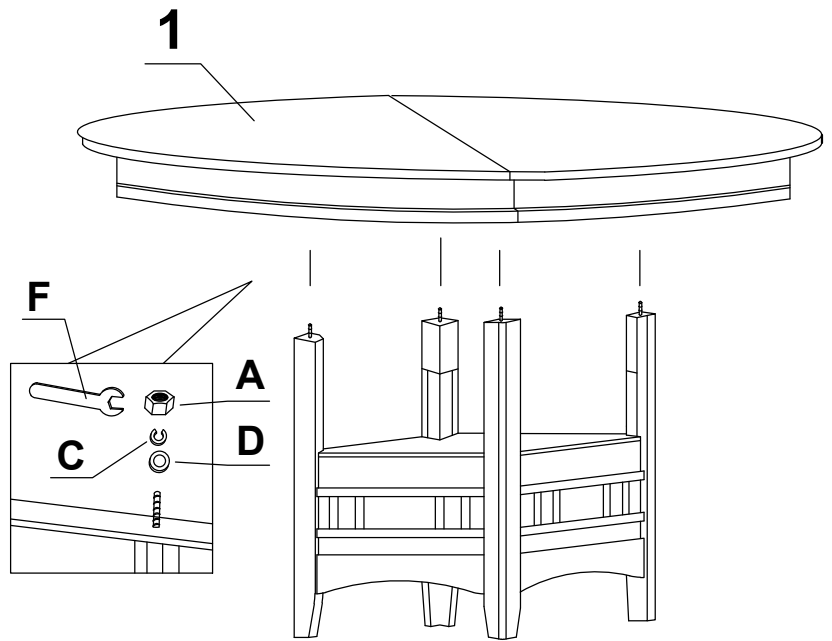
ASSEMBLY INSTRUCTIONS / NOTICE D'ASSEMBLAGE

ITEM: JYP-20814BLT/DENAWDTL
JYP-20815BLT/DENACDTL
JYP-20816BLT/DENAGDTL

STEP 3 / ÉTAPE 3



STEP 4 / ÉTAPE 4



STEP 5 / ÉTAPE 5

