

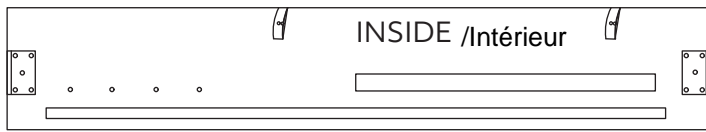
ASSEMBLY INSTRUCTION

ITEM# 19739SKF SKU#JACEGKSF
 DESCRIPTION:Jace GRY STG FB/RL/SL - KG

INSTRUCTION D'ASSEMBLAGE

ITEM# 19739SKF SKU#JACEGKSF
 DESCRIPTION:Pied de L,lattes,longerons-gris Très grand

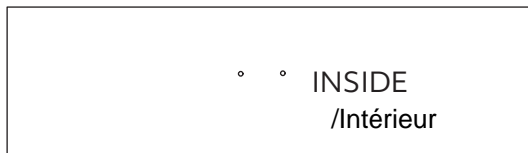
parts/Pièces



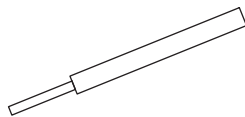
1 Right side rail/Longerons latéraux droits



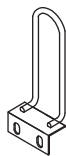
2 Left side rail /Longerons latéraux gauches



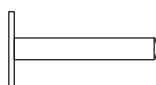
4 Footboard/Pied de lit



6 Piston/Piston x 2



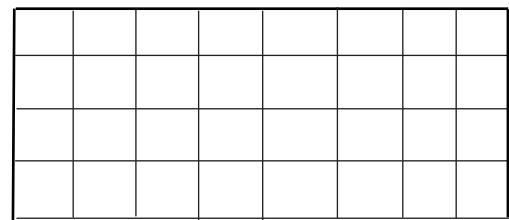
8 Mattress support bracket x 2 /Bride de fixation pour matelas



10 Long support leg x 4 /Pieds de support -Longs

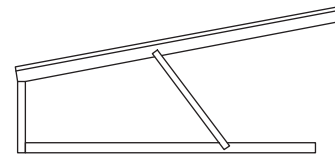


12 Ottoman end frame (Footboard) x 1 (Note: Chamfered corners) /Bout d'armature pour ottomane(Pied de L) Note:Bords chanfreinés



FRONT/Avant

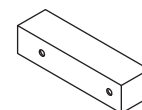
3 Headboard/Tte de lit



5 Hinges /Charnières x 2



7 Base panelx7 /Base de panneau

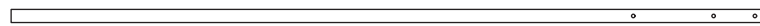


9 Ottoman frame support x 1 /Armature de support pour ottomane



11 Ottoman end frame (Headboard) x 1 /Bout d'armature pour ottomane

Parts



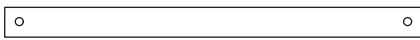
13 Ottoman frame (Sides) x 2
/Armature d'ottomane(Coins)



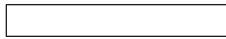
14 Ottoman frame centre rail x 2
/Traverse centrale- armature pour ottomane



15 Double slat caps x 38
/Capuchons de lattes de lit double



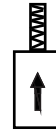
16 Wooden support rail x 5
/Longeron de support en bois



17 Bentwood slats x 57
/Lattes en bois courbé



18 Single slat caps x 38
/Capuchons de lattes de lit simple



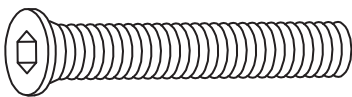
19 Short support leg x 10
/Pied de support -Court



20 The board for headboard x 1

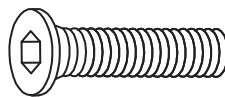
Hardware /Quincaillerie

A



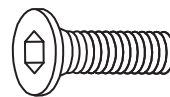
5/16*2"*2pcs

B



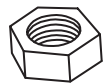
5/16*1"*30pcs

C



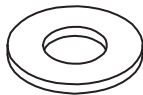
1/4*3/4"*20pcs

D



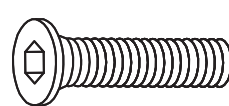
Nut x 4
/écrous

E



19mm Flat washer 36pcs
/rondelle plate

F



1/4*1"*6pcs

G



35mm M4 Wood screw x 4PCS

H

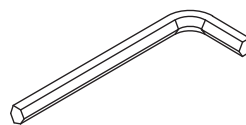


15mm M4 Wood screw x 8PCS

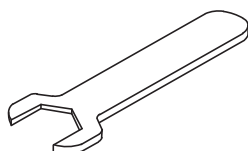
I



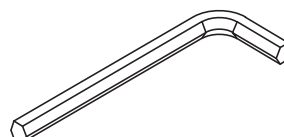
I-beam bars x4pcs



4mm Allen key
/clé Allen

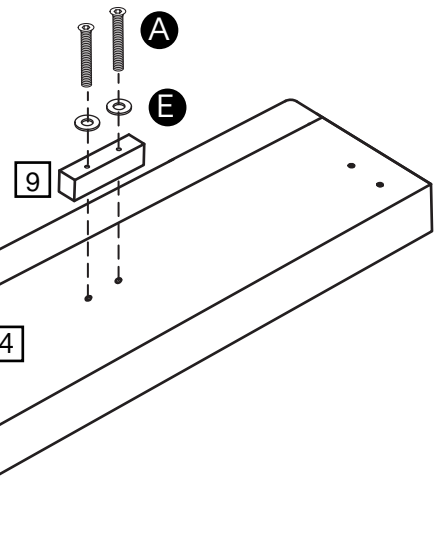
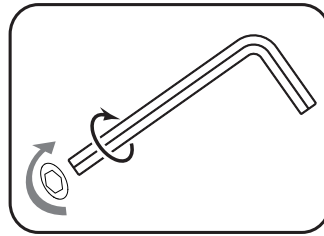
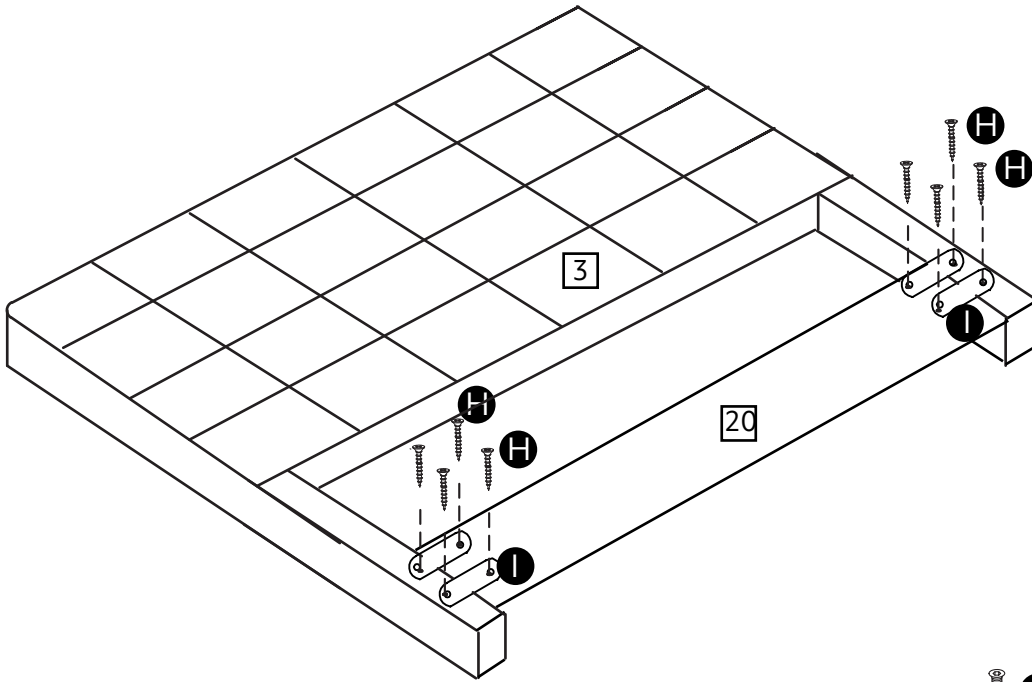


Spanner

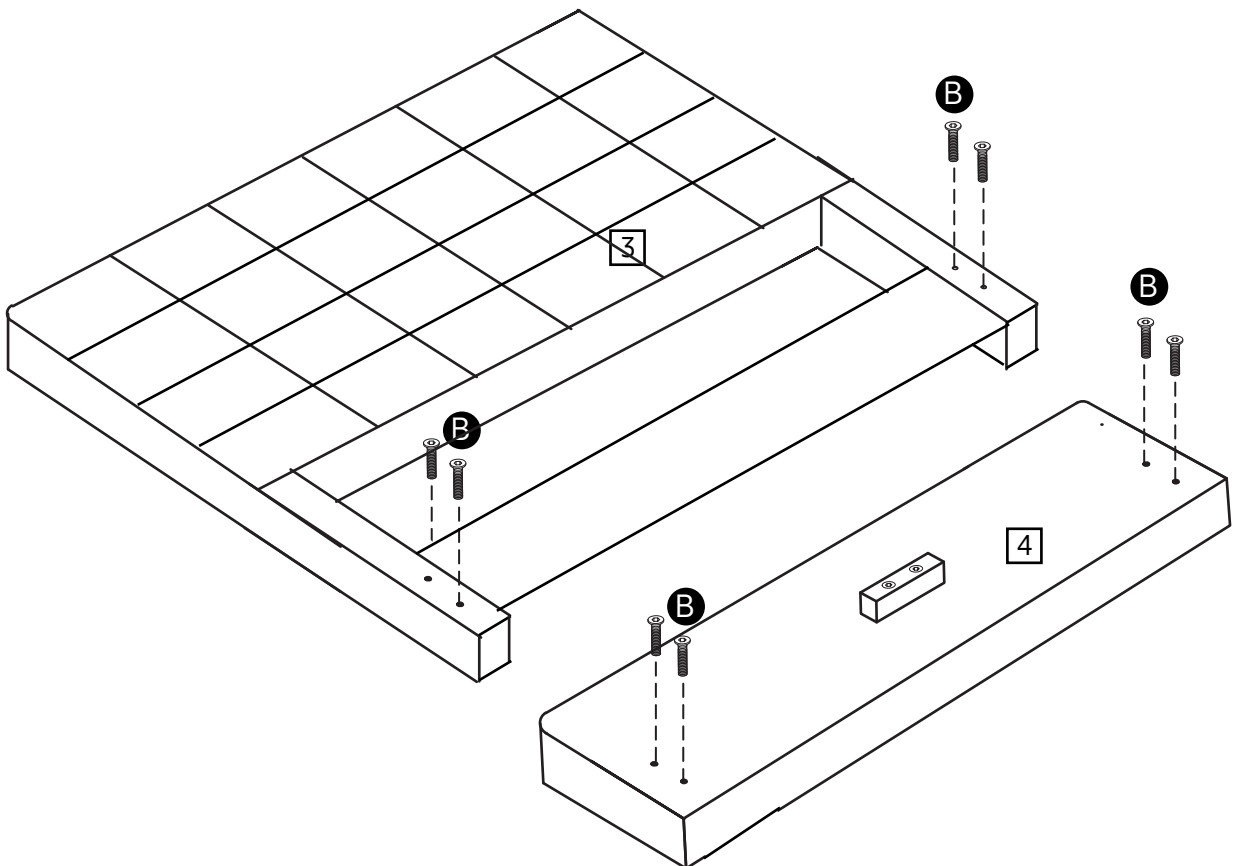


5mm Allen key
/clé Allen

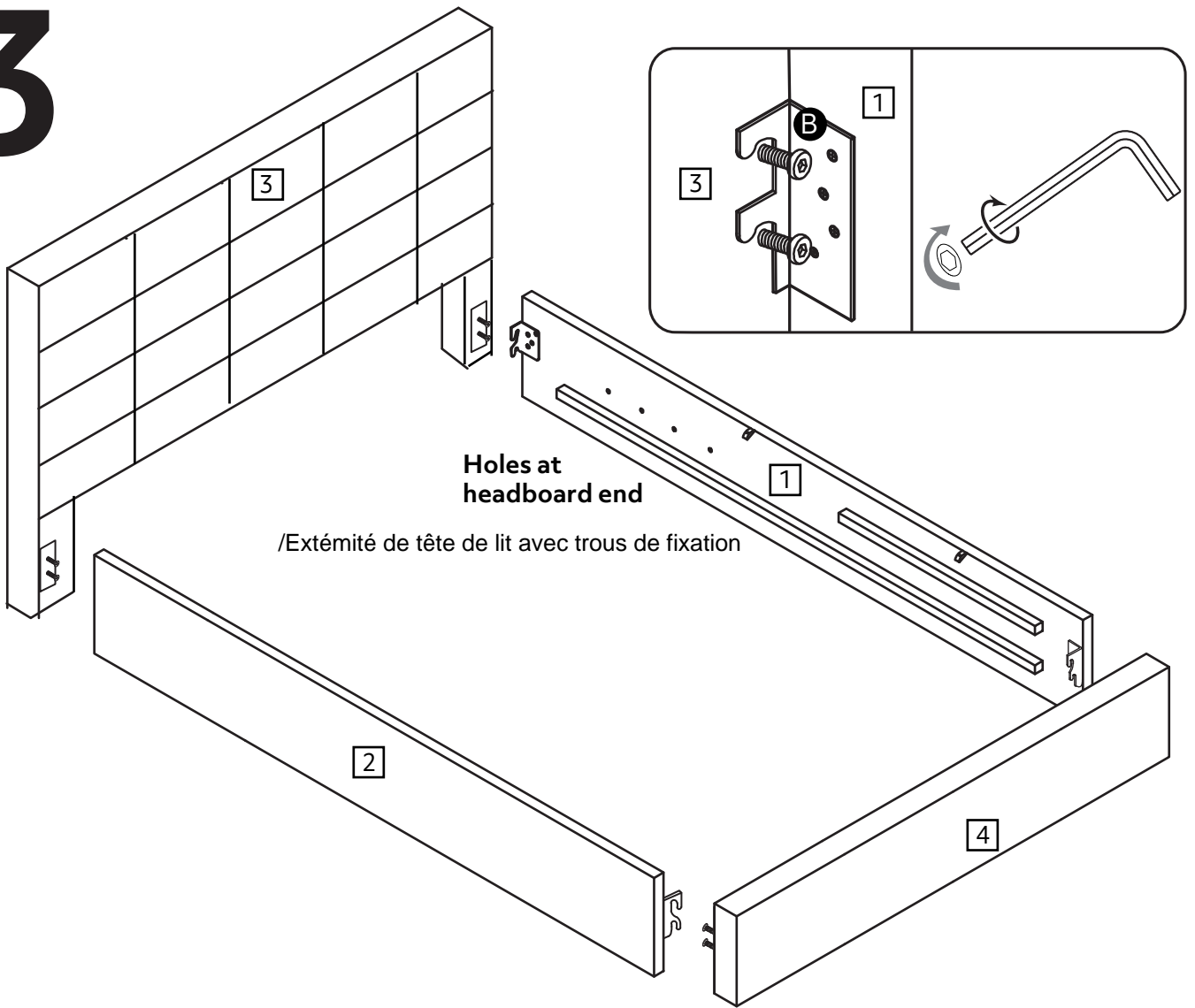
1



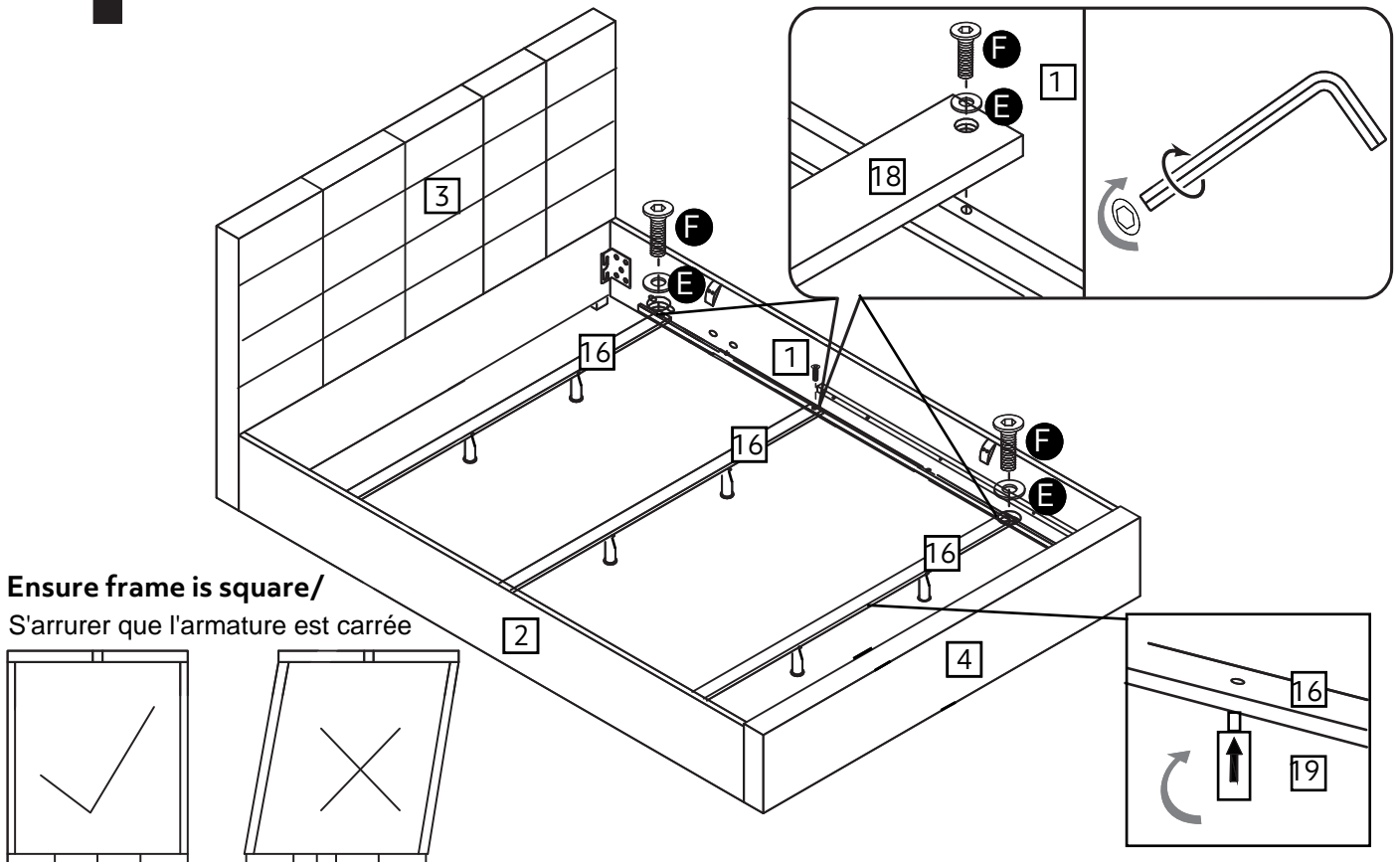
2



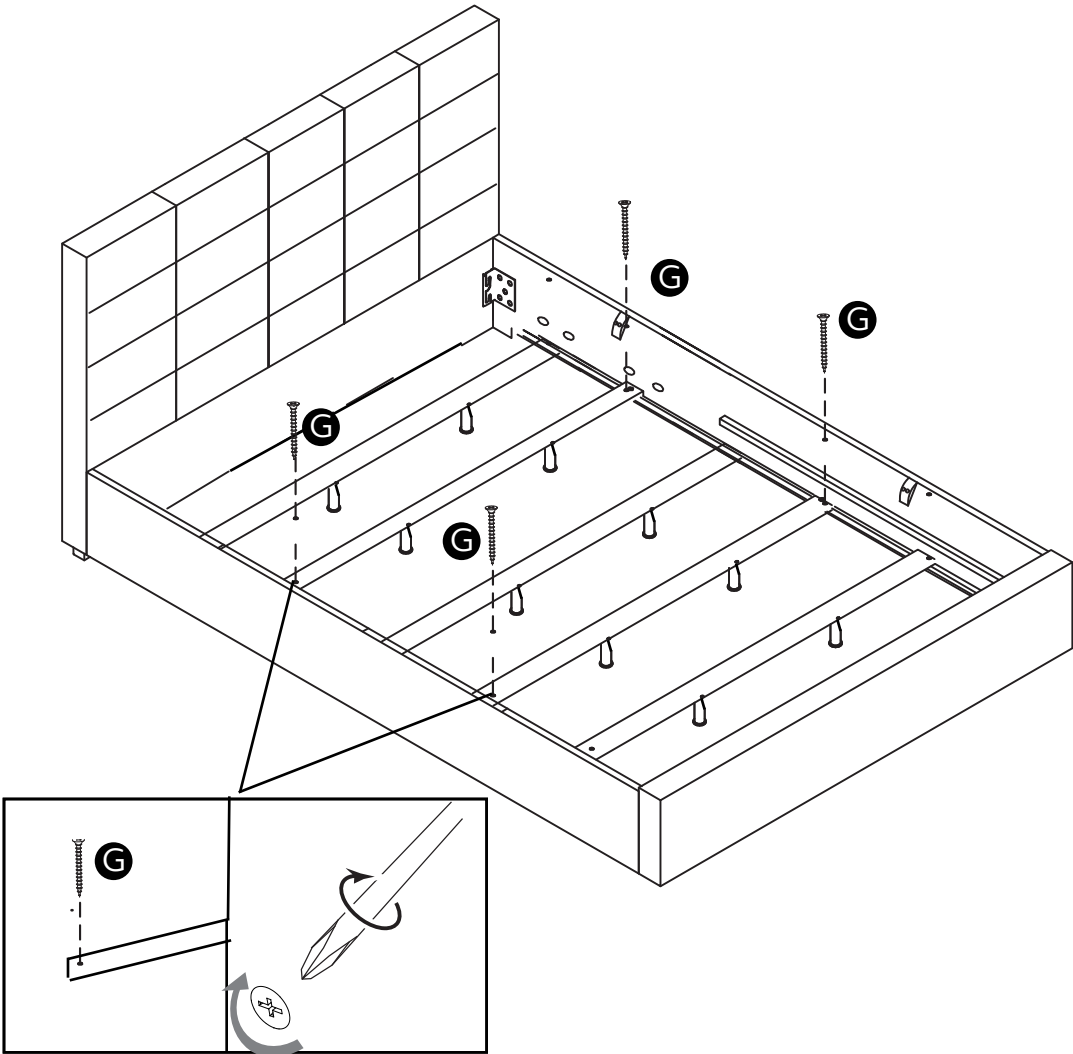
3



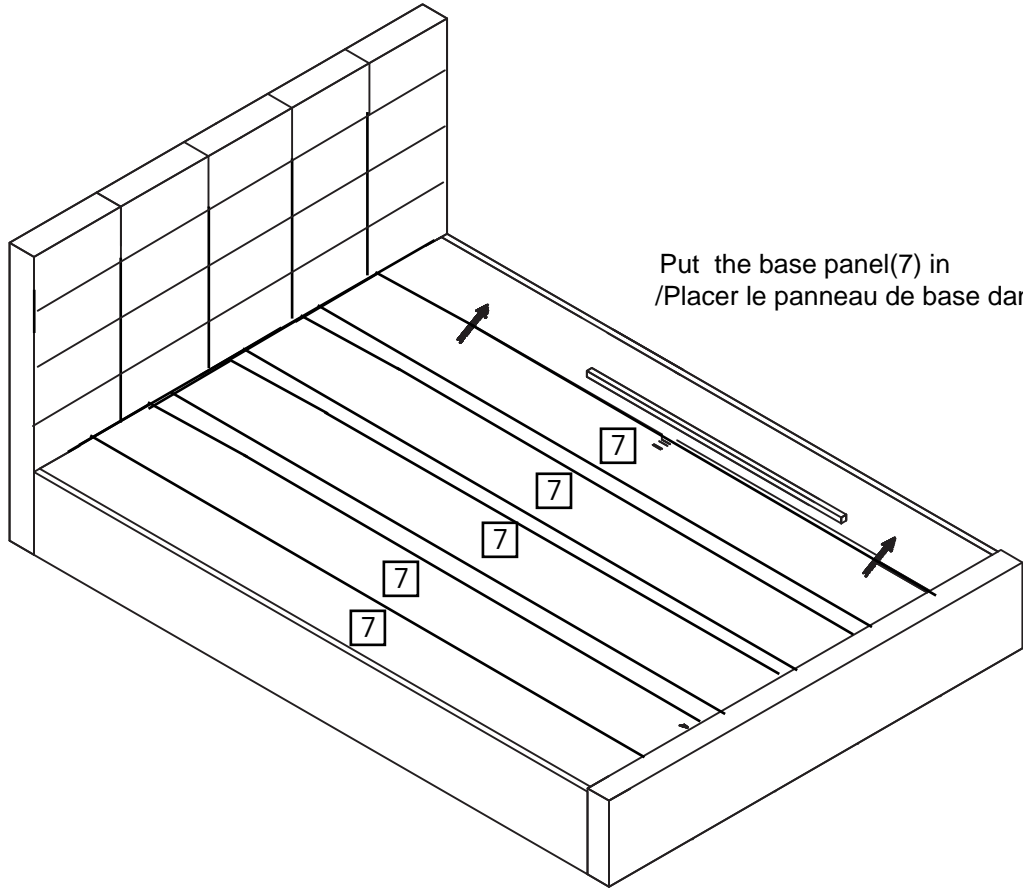
4



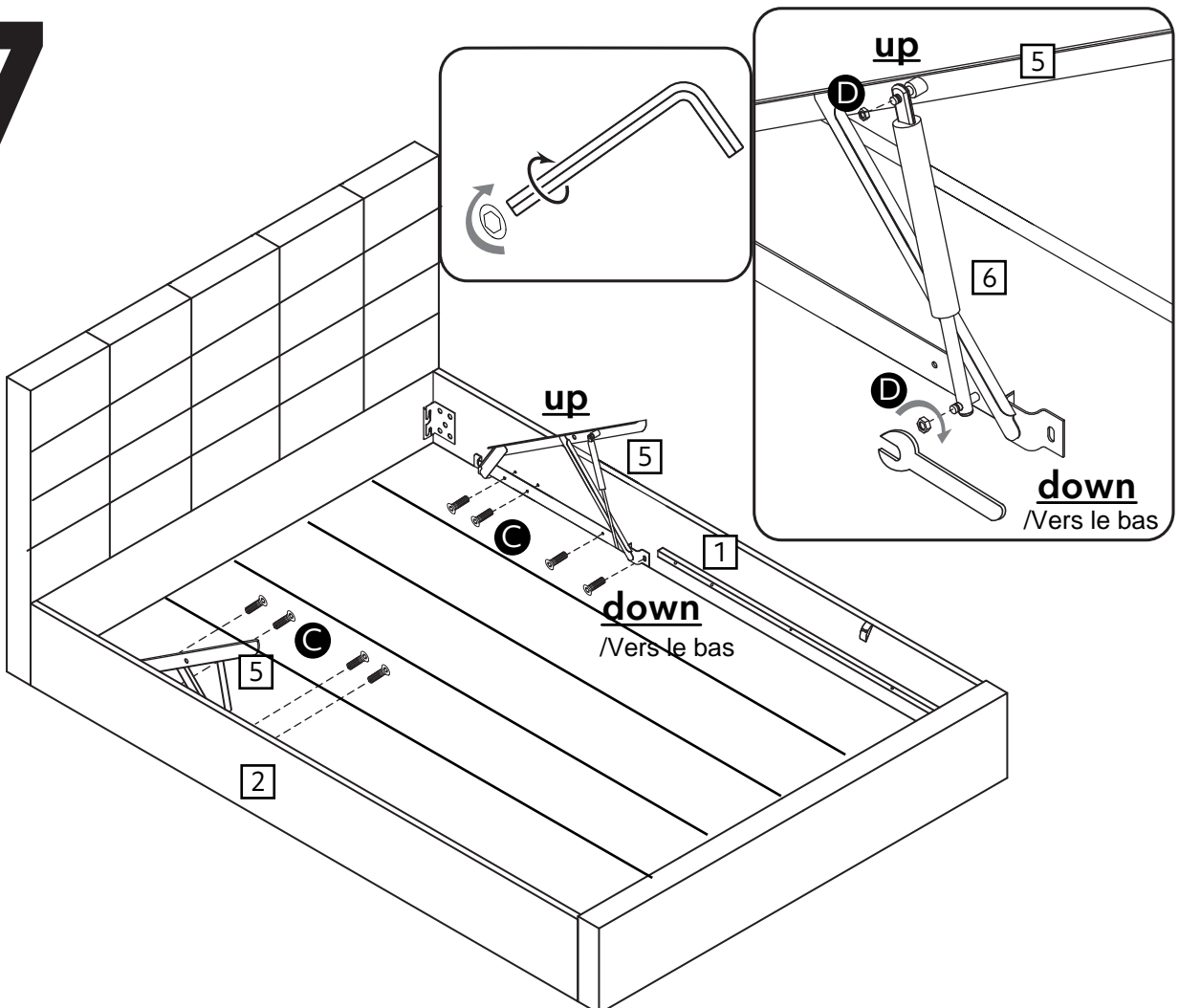
5



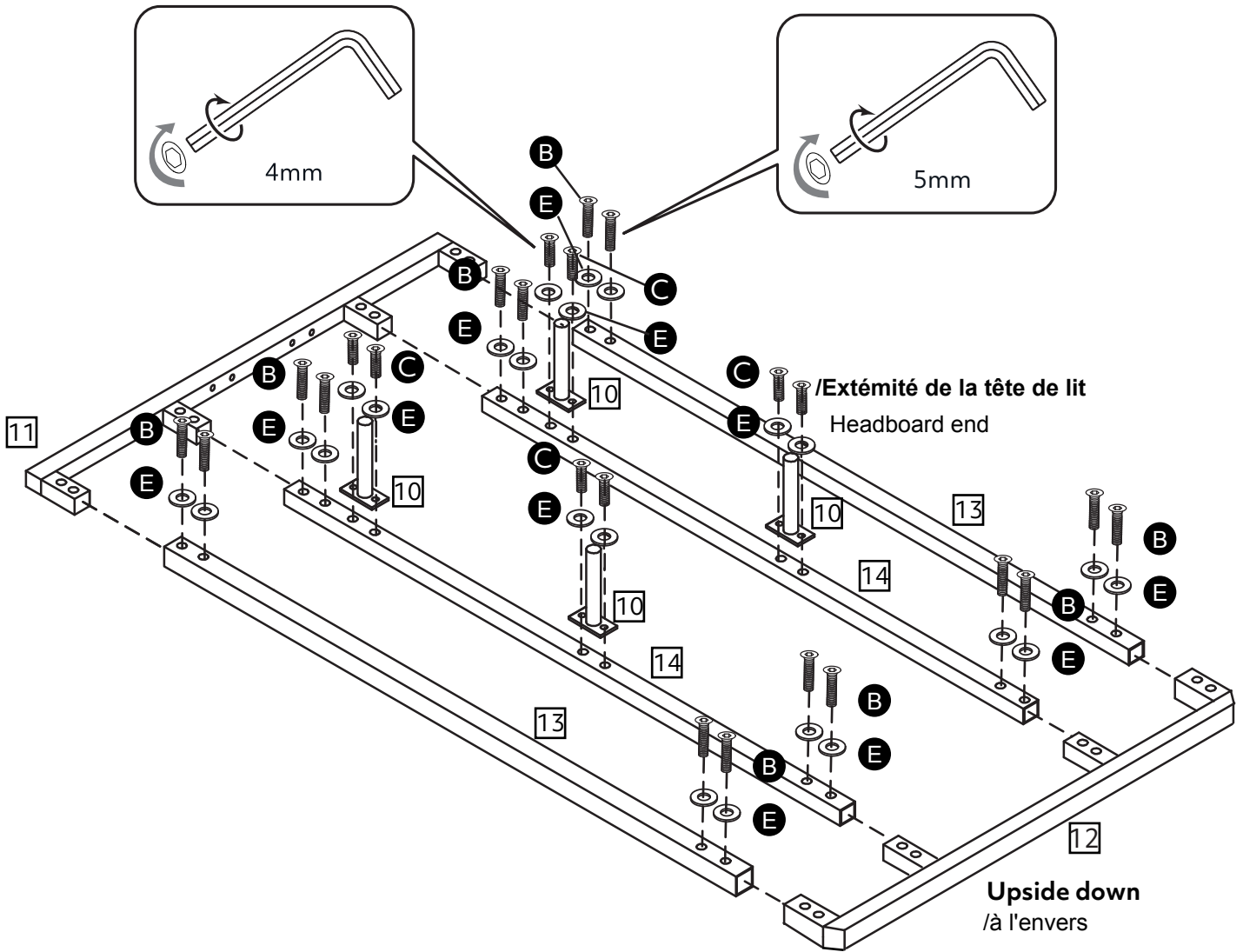
6



7



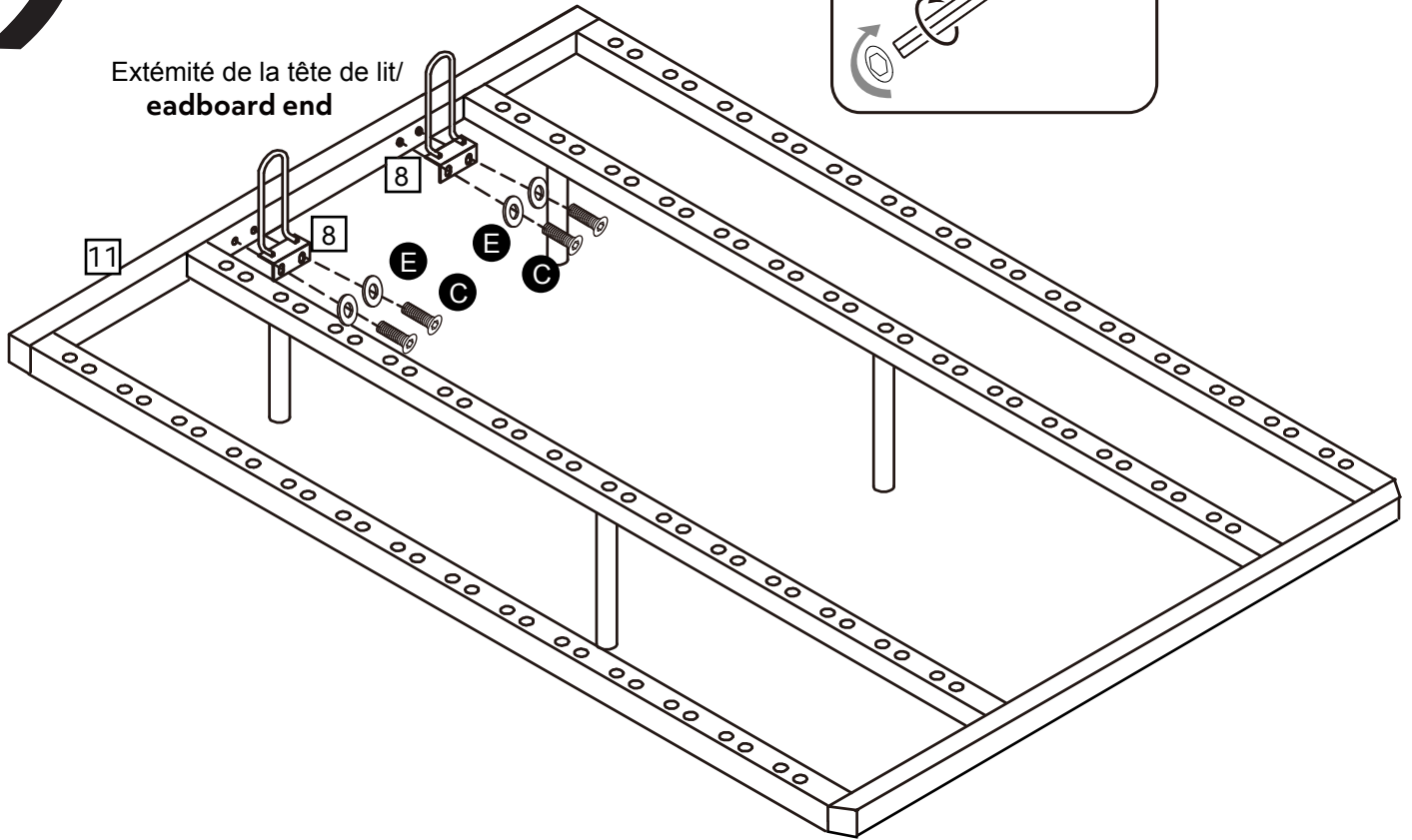
8



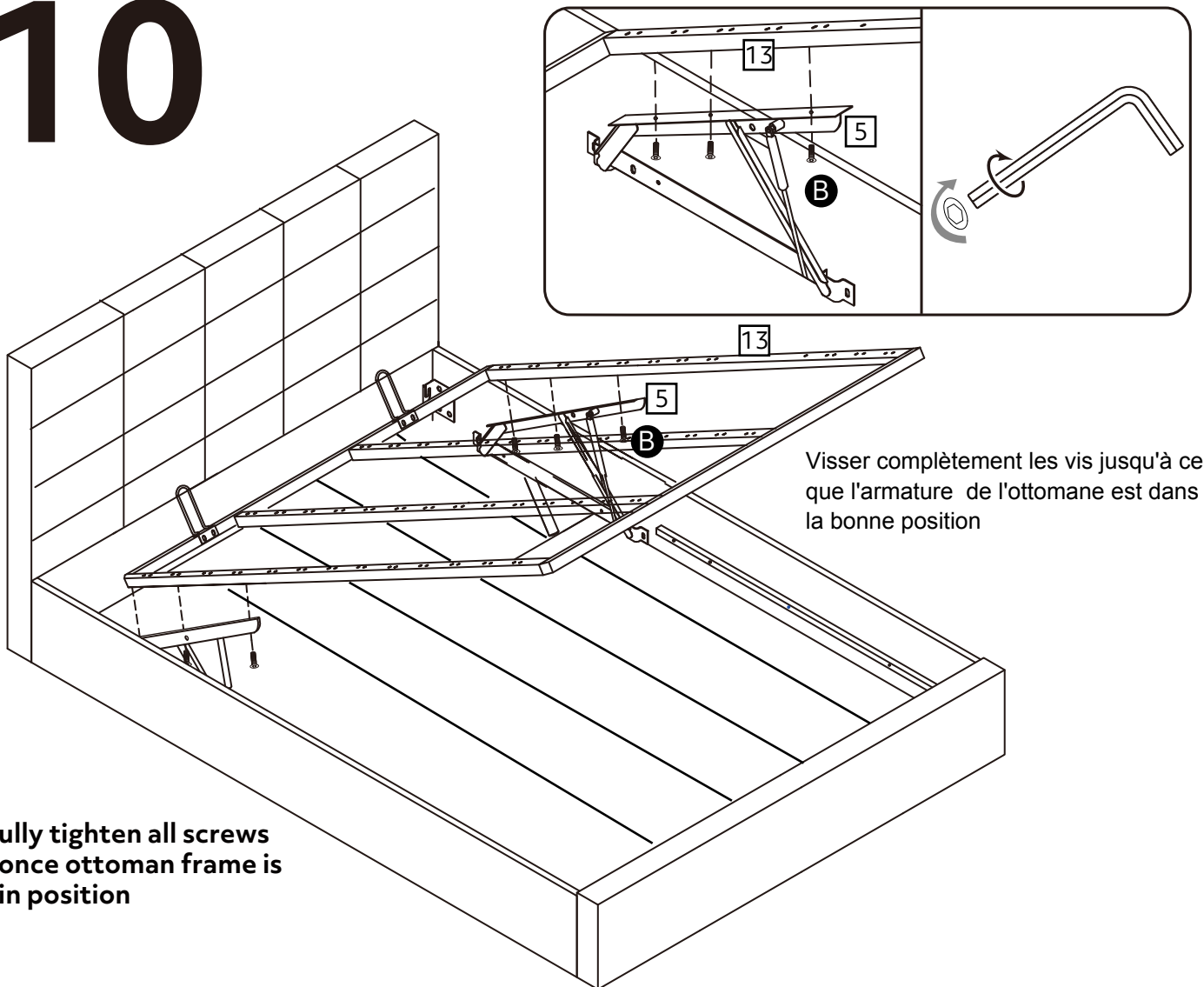
Do not fully tighten screws
/Ne pas visser complètement les vis

9

Extrémité de la tête de lit/
headboard end



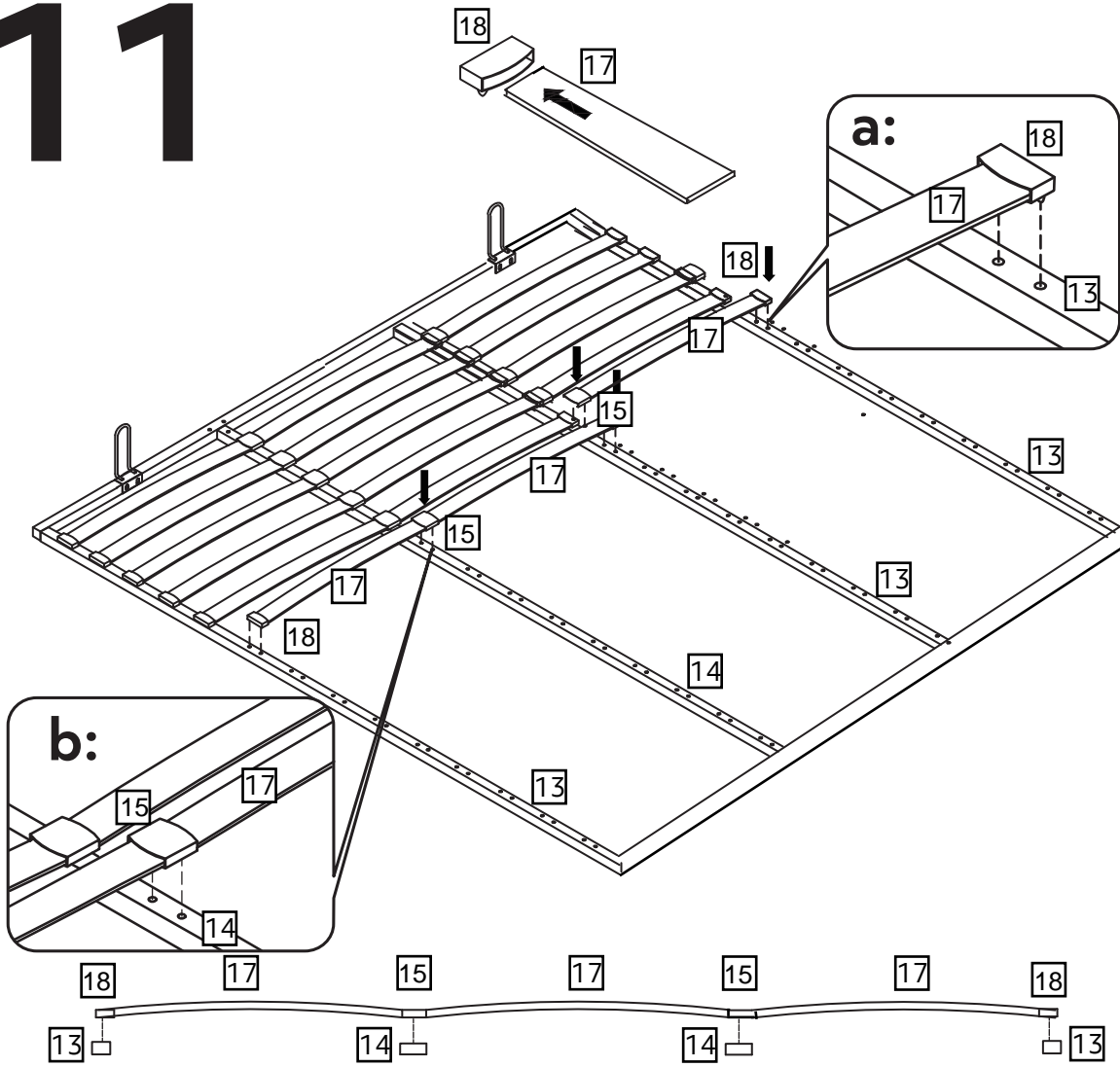
10



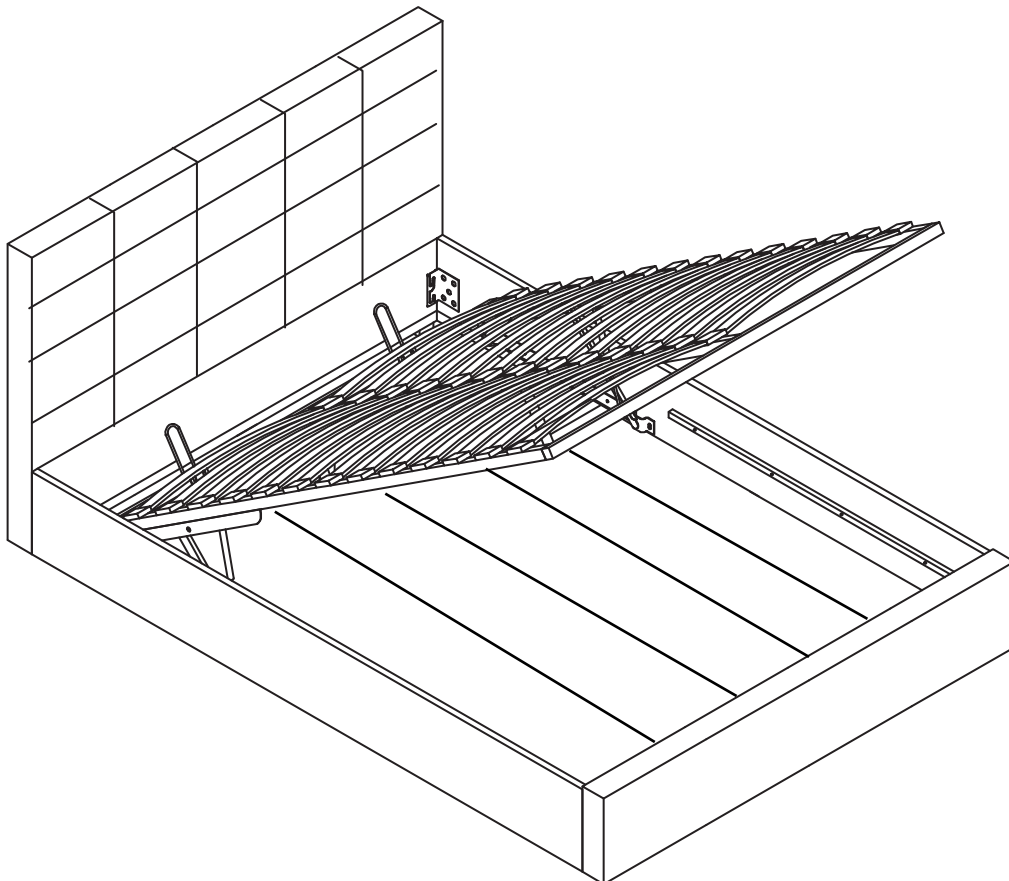
Visser complètement les vis jusqu'à ce que l'armature de l'ottomane est dans la bonne position

ully tighten all screws once ottoman frame is in position

11



Slats to arch upwards
/Placer les lattes vers le haut



ASSEMBLY INSTRUCTION

ITEM# 19739SKH SKU#JACEGKHB

DESCRIPTION:Jace GRY HB - KG

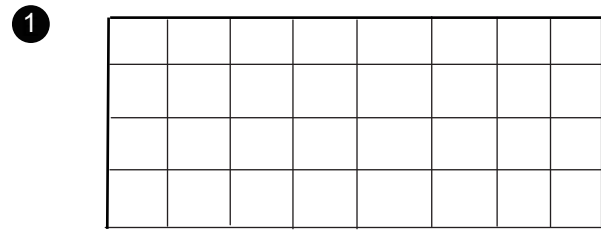
INSTRUCTION D'ASSEMBLAGE

ITEM# 19739SKH

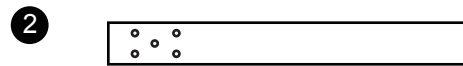
SKU#JACEGKHB

DESCRIPTION:Tête de L grise -Très grand

Parts /Pièces



Headboard/chevet 1PC



Leg/pied 2PCS

Hardware /Quincaillerie

a 5/16*2" 10PCS

b Ø5/16" 10PCS

c Ø5/16" 10PCS

d 5mm Allen key /clé Allen 1PC

