

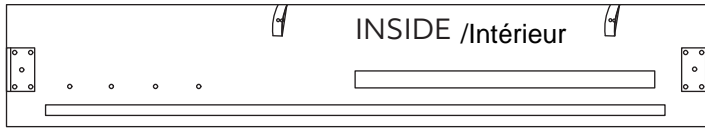
ASSEMBLY INSTRUCTION

ITEM# 19739SF/QF SKU#JACEGF/QSF
 DESCRIPTION:Jace GRY STG FB/RL/SL - FL

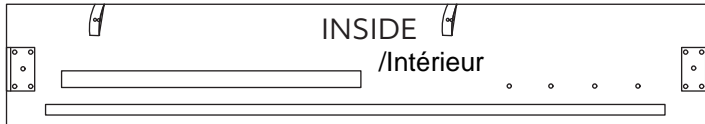
INSTRUCTION D'ASSEMBLAGE

ITEM# 19739SF/QF SKU#JACEGF/QSF
 DESCRIPTION:Pied de L,lattes,longerons-double -Gris

parts/Pièces



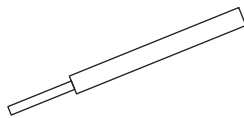
1 Right side rail/Longerons latraux droits



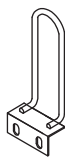
2 Left side rail /Longerons latraux gauches



4 Footboard/Pied de lit



6 Piston/Piston x 2



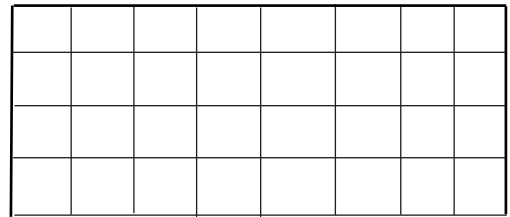
8 Mattress support bracket x 2 /Bride de fixation pour matelas



10 Long support leg x 2 /Pieds de support -Longs

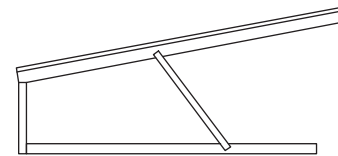


12 Ottoman end frame (Footboard) x 1
 (Note: Chamfered corners) /Bout d'armature pour ottomane(Pied de L) Note:Bords chanfreinés



FRONT/Avant

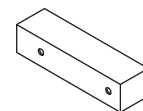
3 Headboard/Tte de lit



5 Hinges /Charnires x 2



7 Base panelx5e /Base de panneau

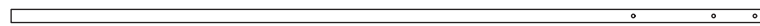


9 Ottoman frame support x 1 /Armature de support pour ottomane



11 Ottoman end frame (Headboard) x 1 /Bout d'armature pour ottomane

Parts



13 Ottoman frame (Sides) x 2
/Armature d'ottomane(Coins)



14 Ottoman frame centre rail x 1
/Traverse centrale- armature pour ottomane



15 Double slat caps x 19
/Capuchons de lattes de lit double



16 Wooden support rail x 5
/Longeron de support en bois



17 Bentwood slats x 38
/Lattes en bois courbé



18 Single slat caps x 38
/Capuchons de lattes de lit simple



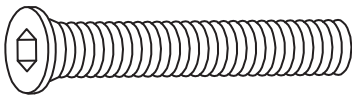
19 Short support leg x 5
/Pied de support -Court



20 The board for headboard x 1

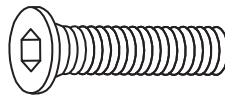
Hardware /Quincaillerie

A



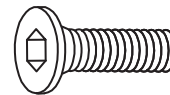
5/16*2"*2pcs

B



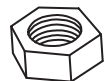
5/16*1"*26pcs

C



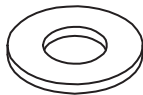
1/4*3/4"*16pcs

D



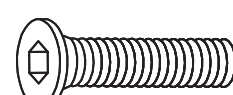
Nut x 4
/écrous

E



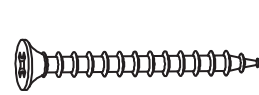
19mm Flat washer 28pcs
/rondelle plate

F



1/4*1"*6pcs

G



35mm M4 Wood screw x 4PCS

H

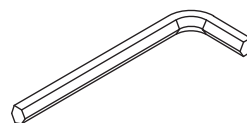


15mm M4 Wood screw x 8PCS

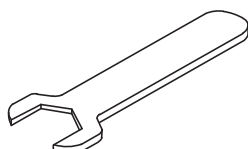
I



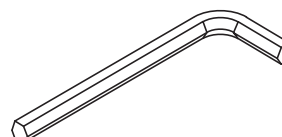
I-beam bars x4pcs



4mm Allen key
/clé Allen

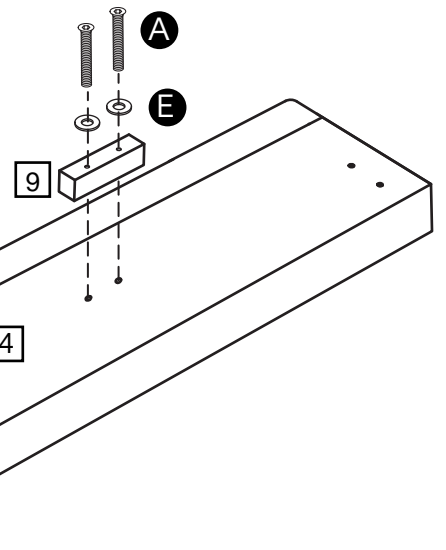
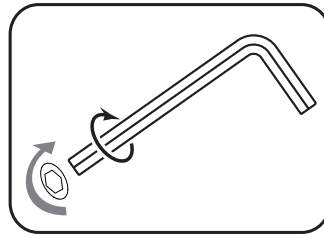
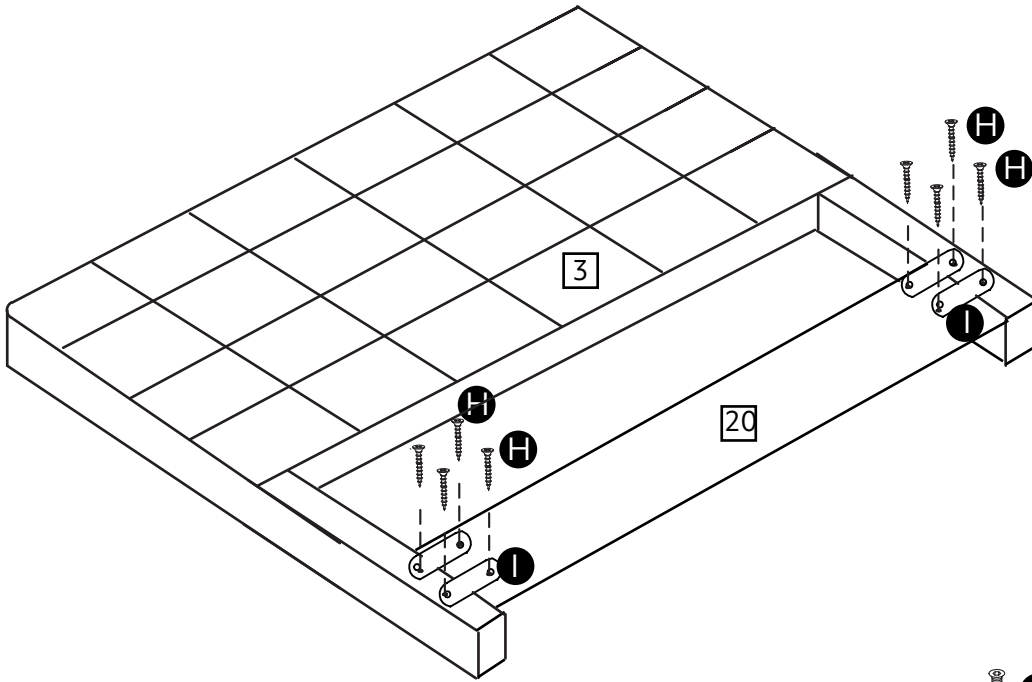


Spanner

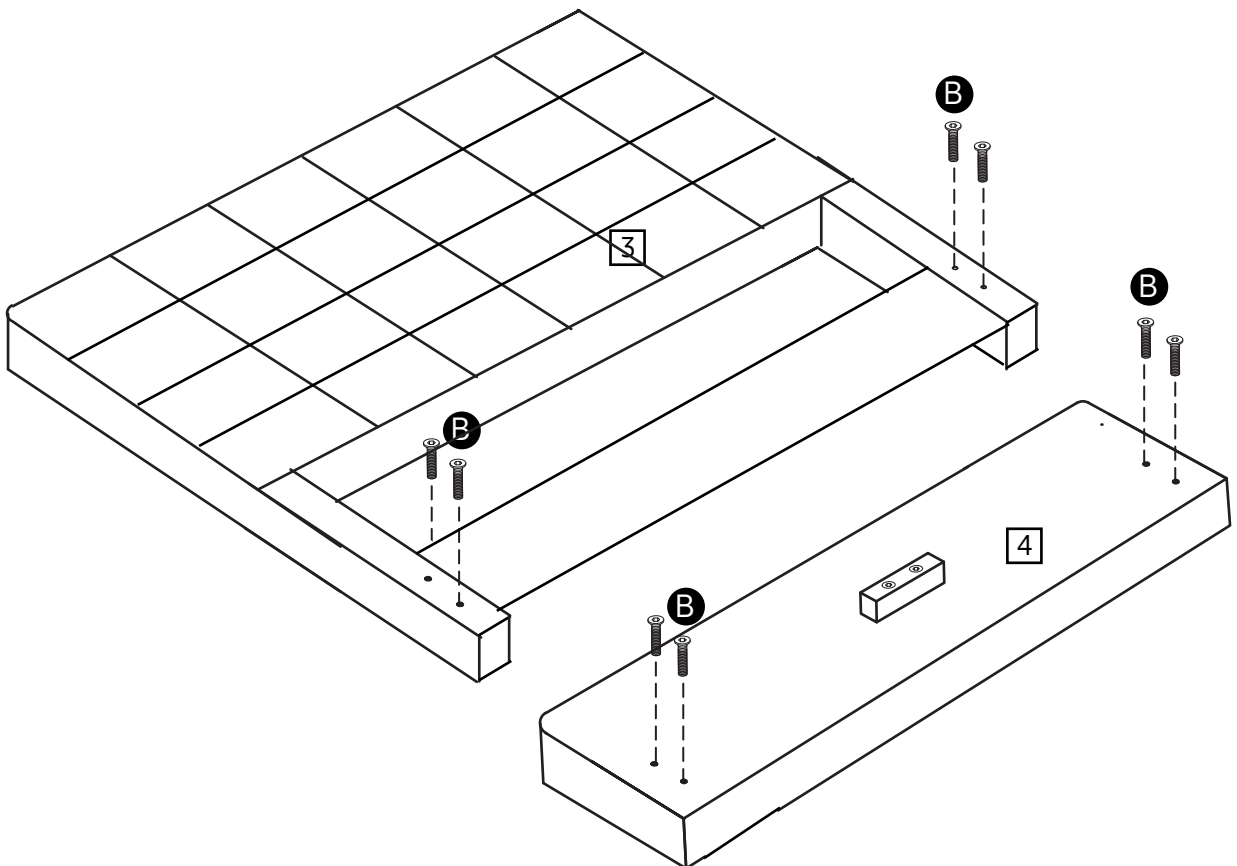


5mm Allen key
/clé Allen

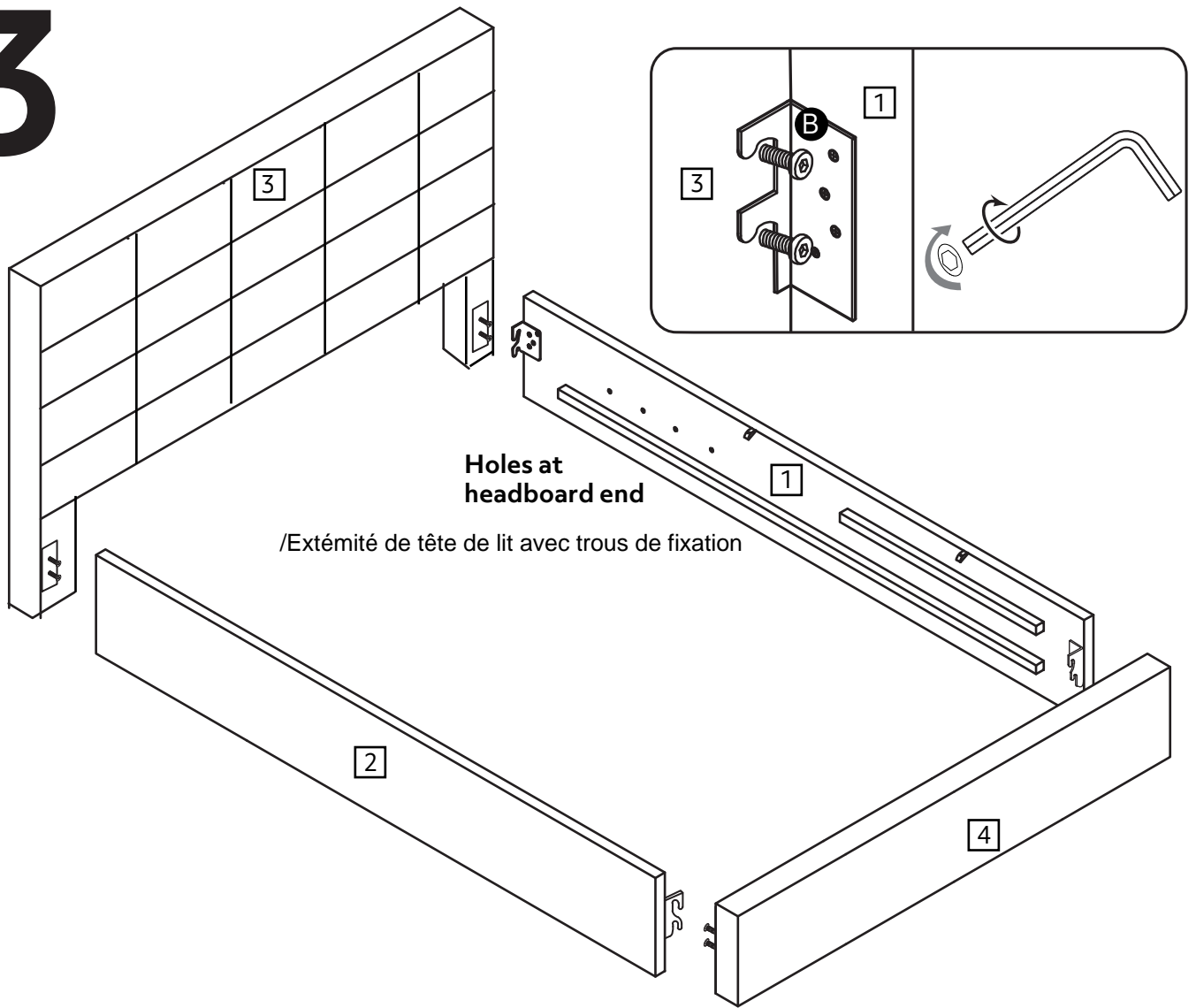
1



2



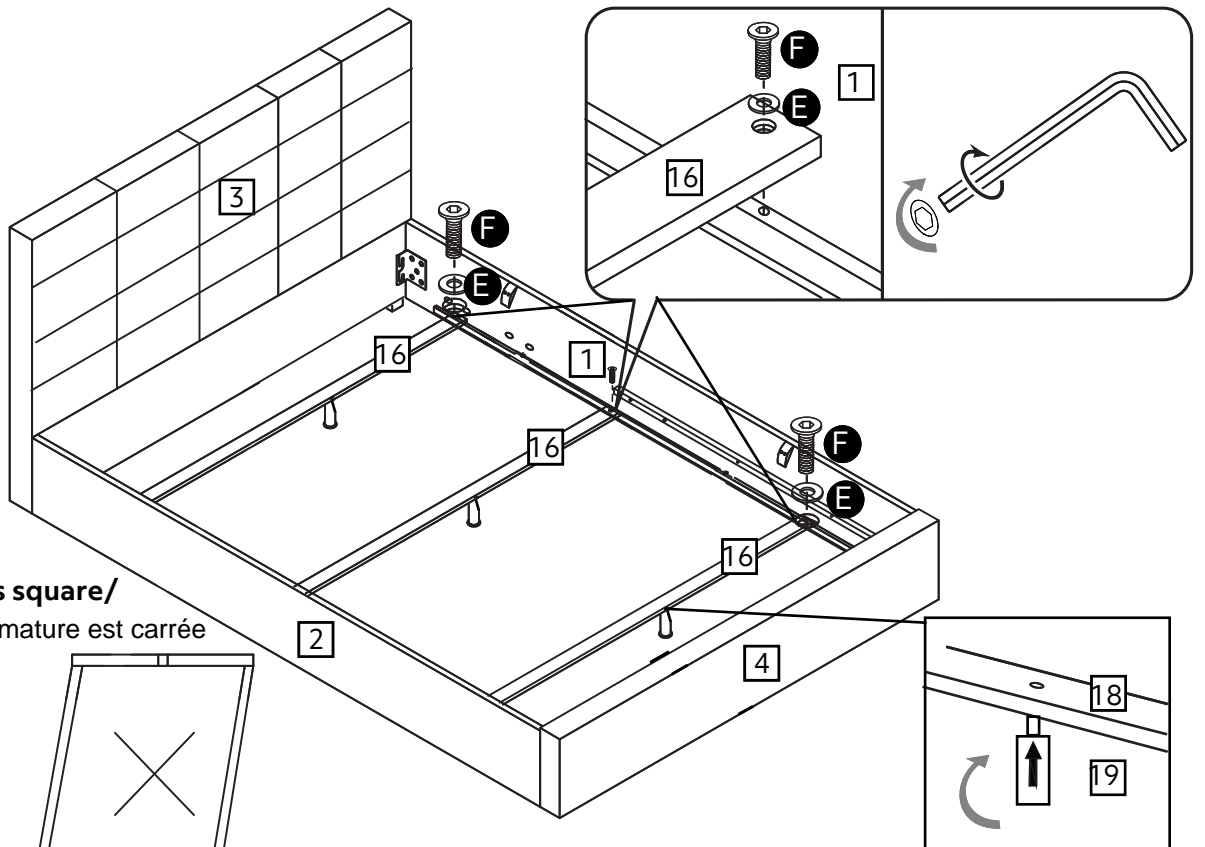
3



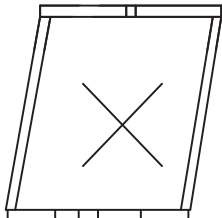
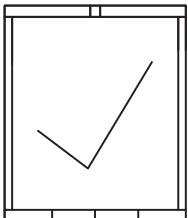
Holes at headboard end

/Extrémité de tête de lit avec trous de fixation

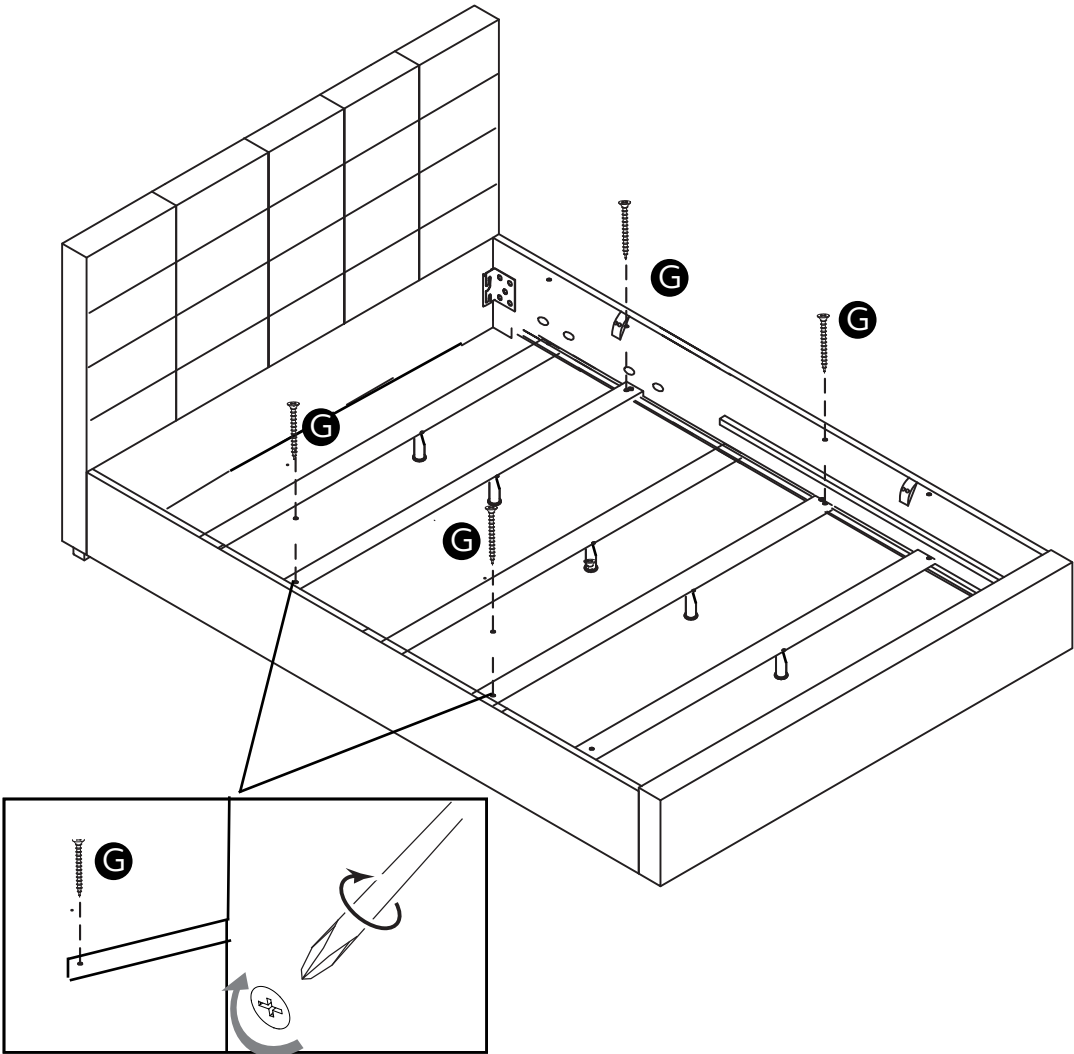
4



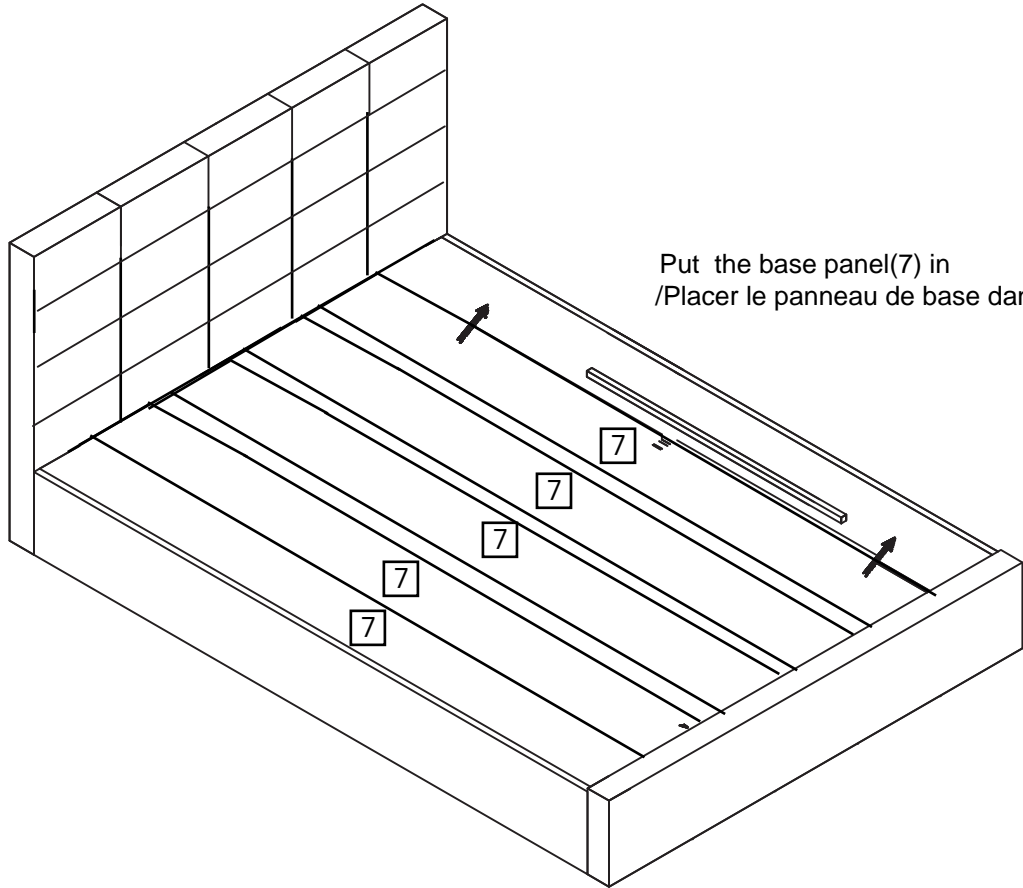
Ensure frame is square/
S'assurer que l'armature est carrée



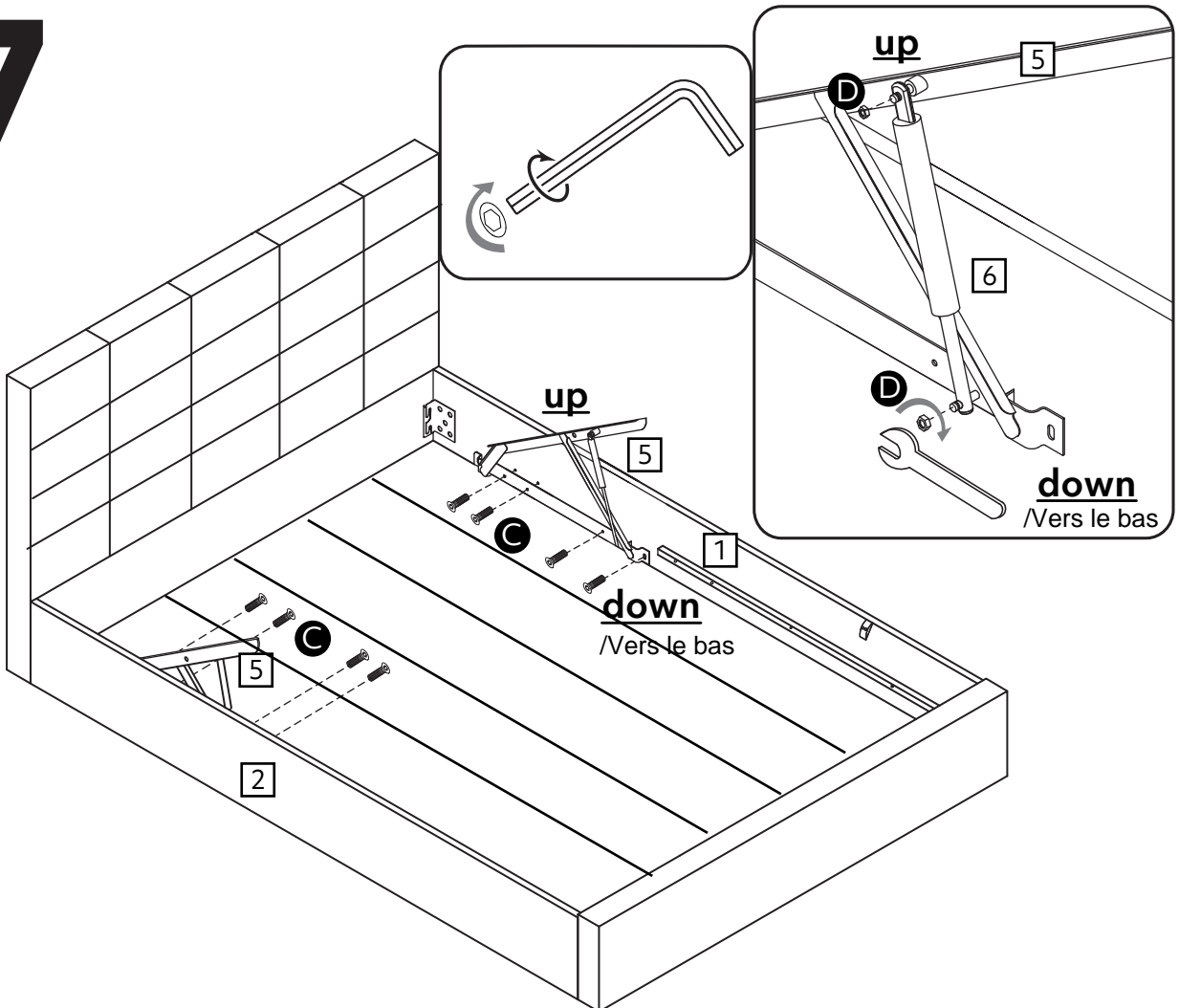
5



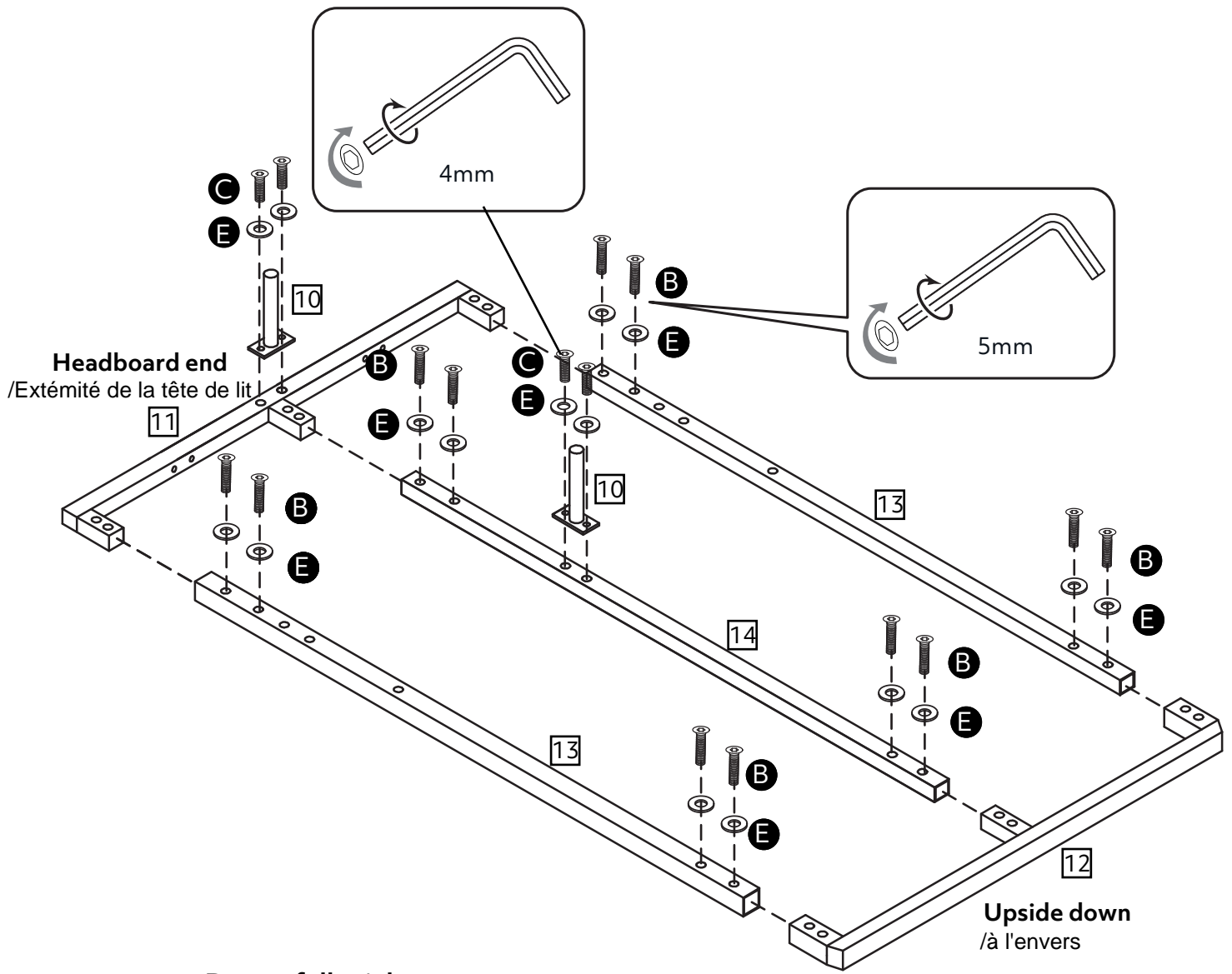
6



7



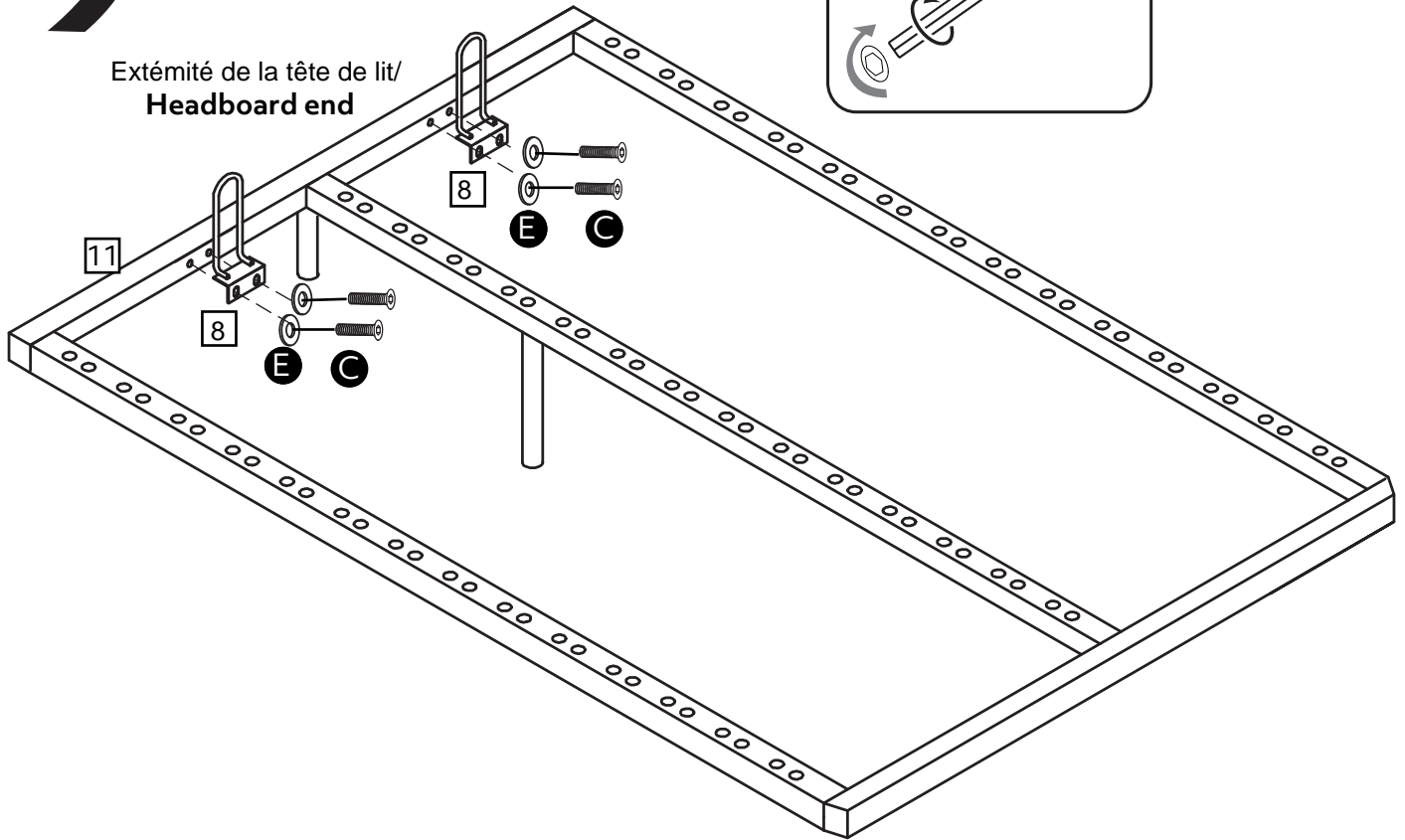
8



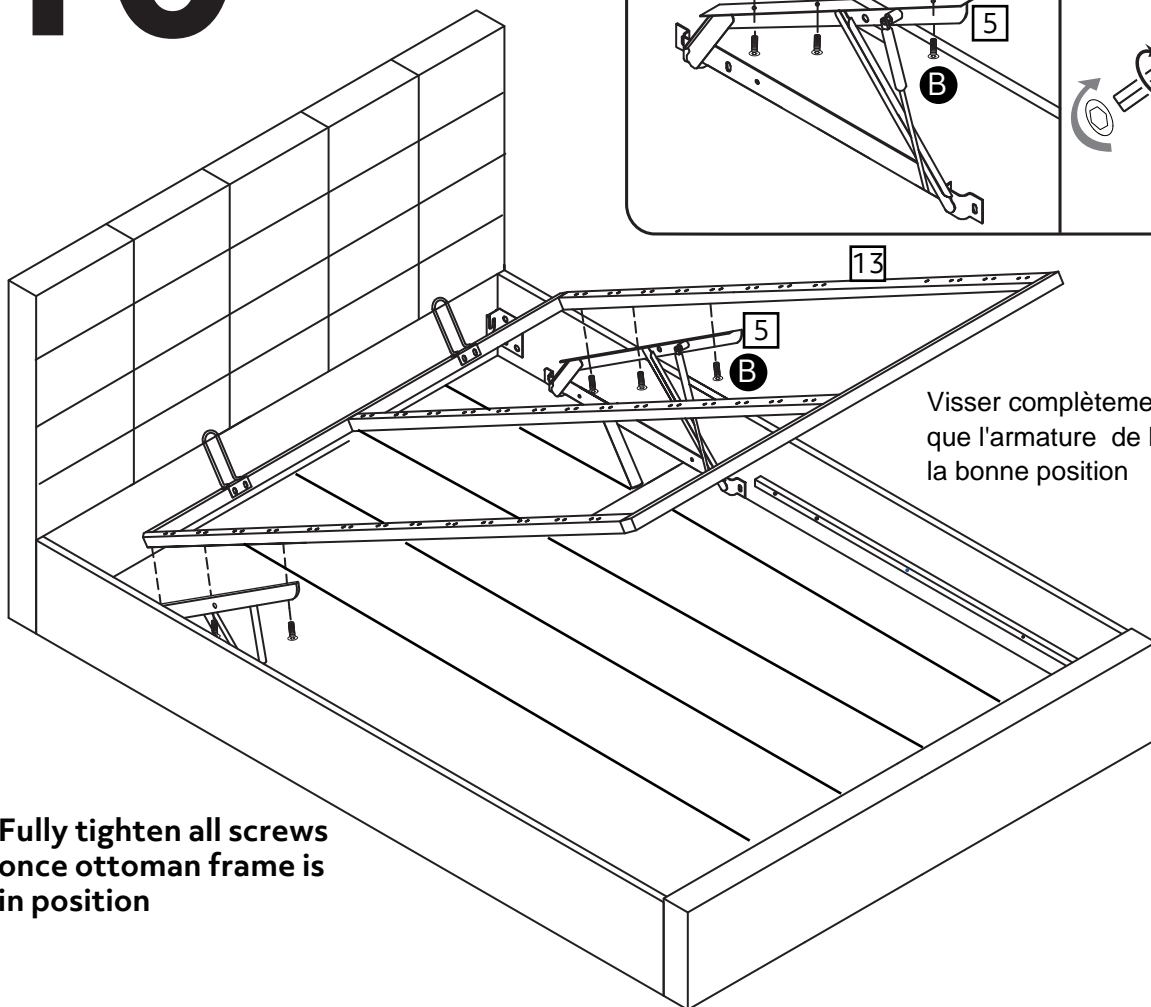
Do not fully tighten screws
/Ne pas visser complètement les vis

9

Extrémité de la tête de lit/
Headboard end

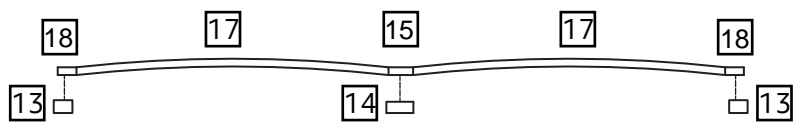
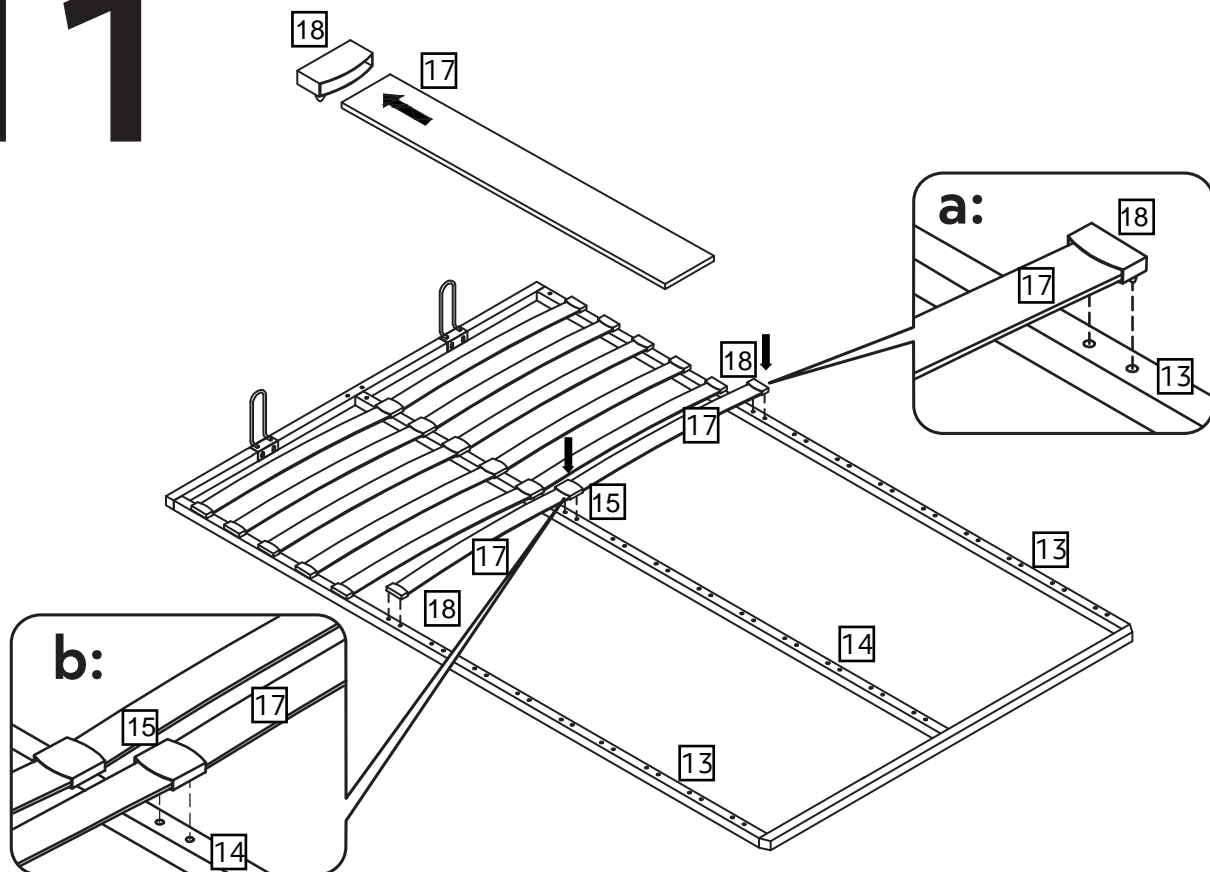


10

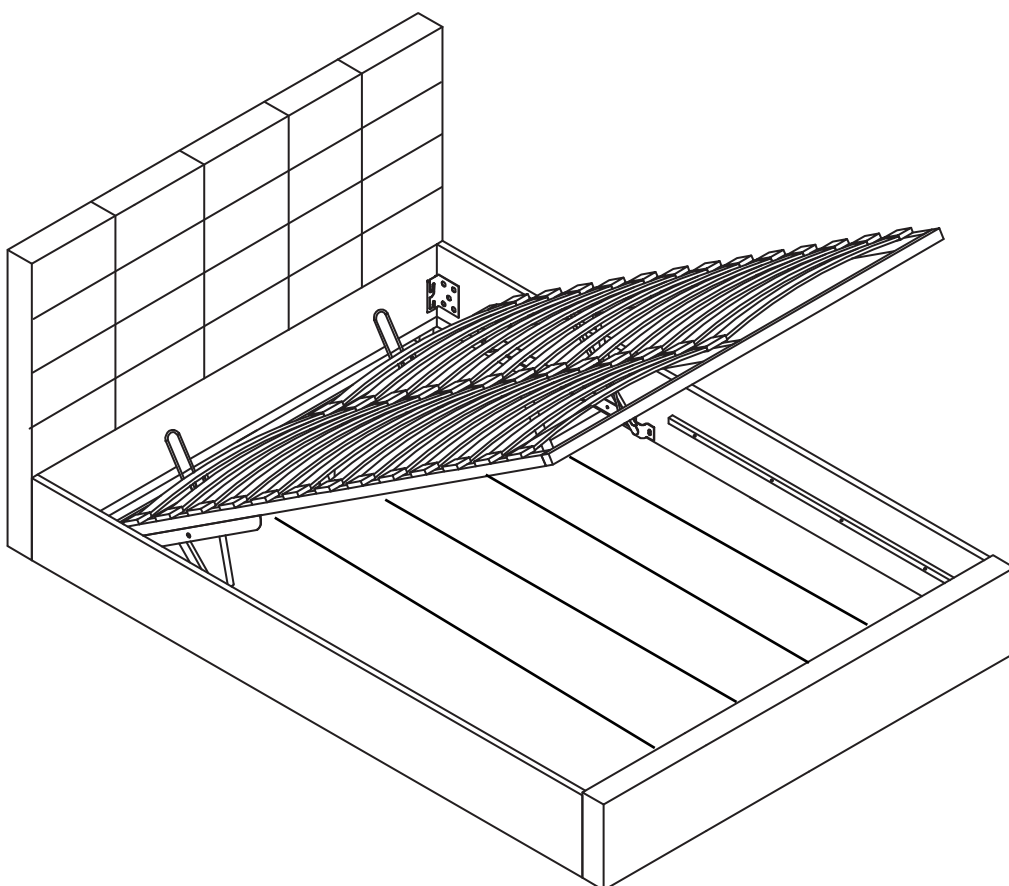


Fully tighten all screws
once ottoman frame is
in position

11



Slats to arch upwards
/Placer les lattes vers le haut



ASSEMBLY INSTRUCTION

ITEM# 19739SF/QH SKU#JACEGF/QHB

DESCRIPTION:Jace GRY HB - FL

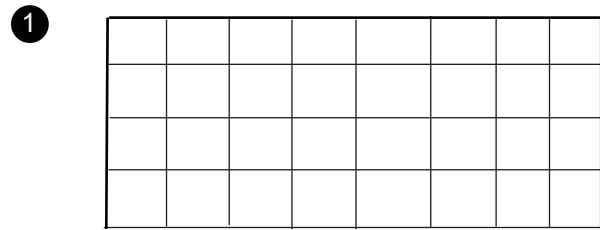
INSTRUCTION D'ASSEMBLAGE

ITEM# 19739SF/QH

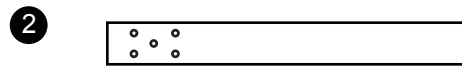
SKU#JACEGF/QHB

DESCRIPTION:Tête de L double-Gris

Parts /Pièces



Headboard/chevet 1PCS




Leg/pied 2PCS

Hardware /Quincaillerie

a  5/16*2" 10PCS

b  Ø5/16" 10PCS

c  Ø5/16" 10PCS

d  5mm Allen key /clé Allen 1PC

