



**INSTRUCTIONS D'ASSEMBLAGE**  
**ASSEMBLY INSTRUCTIONS**

---

**M**ONARCH  
SPECIALTIES INC.

# I 7984P

---

**ENS DE TABLES -**  
**3PCS / ESPRESSO / DESSUS FAUX MARBRE**

**TABLE SET -**  
**3PCS SET / ESPRESSO / MARBLE-LOOK TOP**



**POUR DE L'ASSISTANCE OU POUR COMMANDER  
DES PIÈCES CONTACTEZ NOTRE DÉPARTEMENT  
DE SERVICE À LA CLIENTÈLE.**

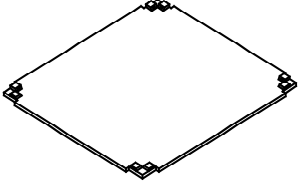
**FOR ASSISTANCE OR TO ORDER PARTS  
CONTACT OUR CUSTOMER SERVICE DEPARTMENT**

**WWW.MONARCHSERVICE.COM**

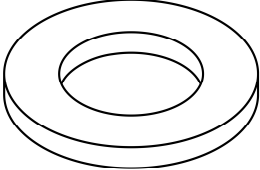
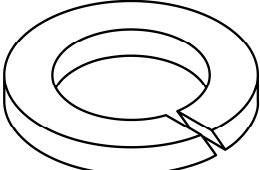
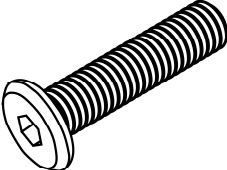
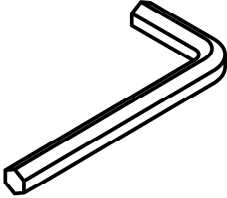
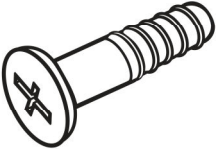
**LISTE DES PIÈCES**  
**PARTS LIST**

PIÈCE / PART #	IMAGE	DESCRIPTION	QTY / QTÉ
1		TABLE TOP (LARGE) DESSUS DE TABLE (GRAND)	1
2		LEG FOR LARGE TABLE PATTE POUR GRANDE TABLE	4
3		SHELF PANEL PANNEAU DE TABLETTE	1
4		TABLE TOP (SMALL) DESSUS DE TABLE (PETIT)	2
5		LEG FOR SMALL TABLE PATTE POUR PETITE TABLE	8

**LISTE DES PIÈCES**  
**PARTS LIST**

PIÈCE / PART #	IMAGE	DESCRIPTION	QTY / QTÉ
6		SHELF PANEL PANNEAU DE TABLETTE	2

**LISTE DES PIÈCES DE MONTAGE**  
**HARDWARE LIST**

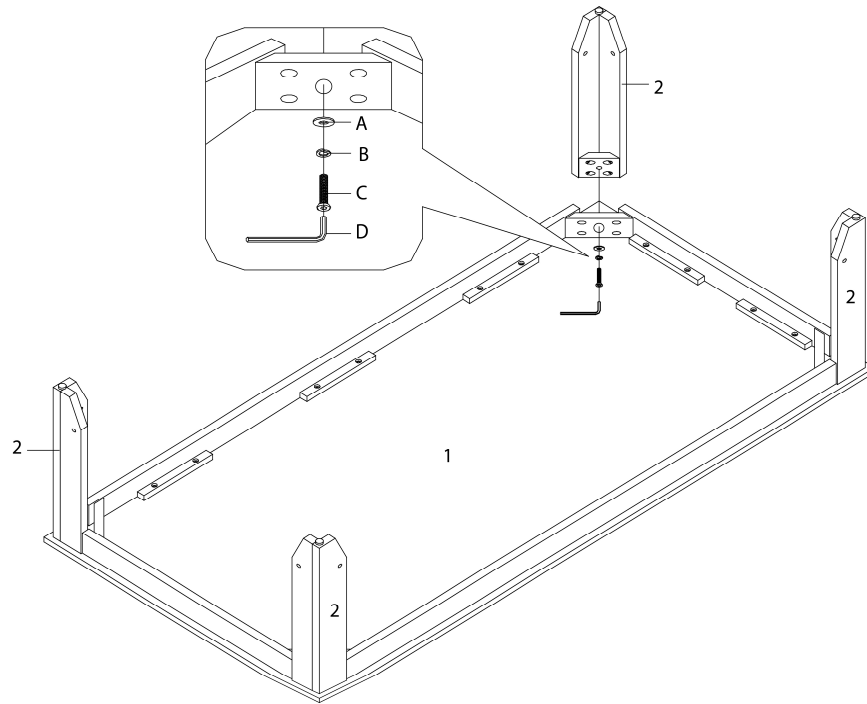
PIÈCE / PART #	IMAGE	DESCRIPTION	QTY / QTÉ
<b>A</b>		METAL WASHER - Ø3/8" X 7/8" RONDELLE DE MÉTAL - Ø3/8" X 7/8"	<b>12</b>
<b>B</b>		LOCK WASHER - Ø3/8" ENTRETOISE DE MÉTAL - Ø3/8"	<b>12</b>
<b>C</b>		ASSEMBLING BOLT - Ø3/8" X 2 1/4" BOULON D'ASSEMBLAGE - Ø3/8" X 2 1/4"	<b>12</b>
<b>D</b>		HEX KEY CLÉ HEXAGONALE	<b>1</b>
<b>E</b>		ASSEMBLING BOLT - 1/8" BOULON D'ASSEMBLAGE - 1/8"	<b>24</b>



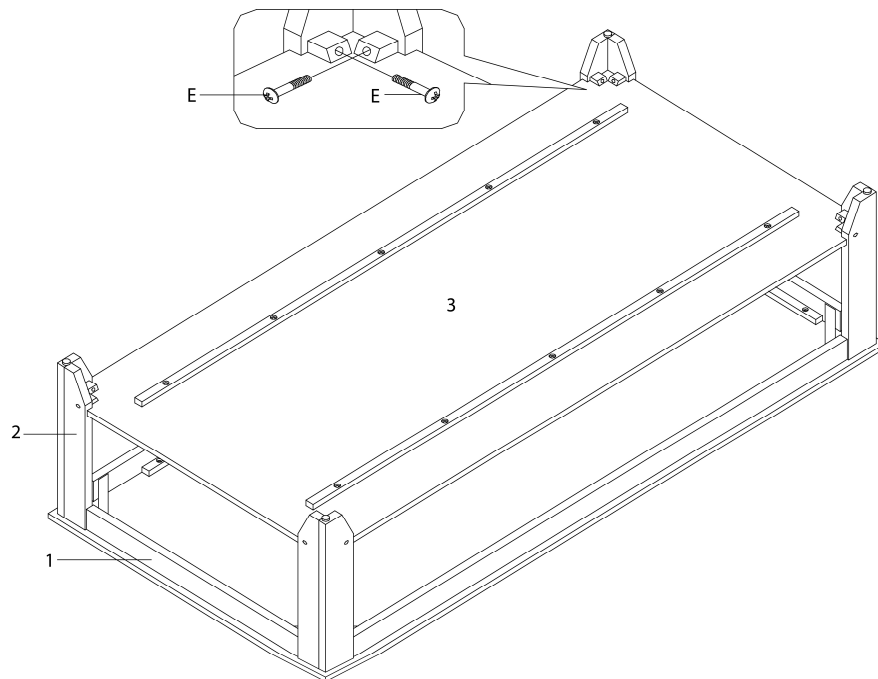
OUTIL DE VÉRIFICATION DE DIMENSIONS DES PIÈCES  
HARDWARE DIMENSIONS VERIFICATION TOOL



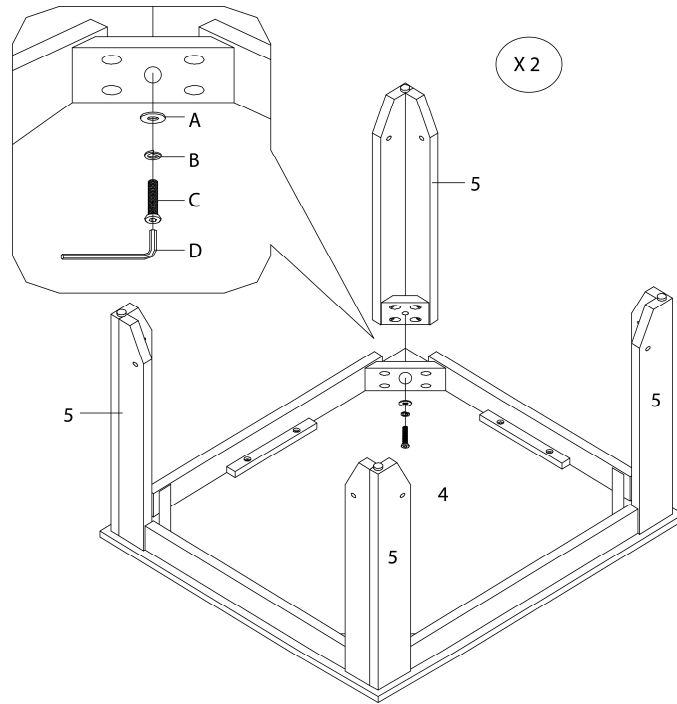
ÉTAPE / STEP 1



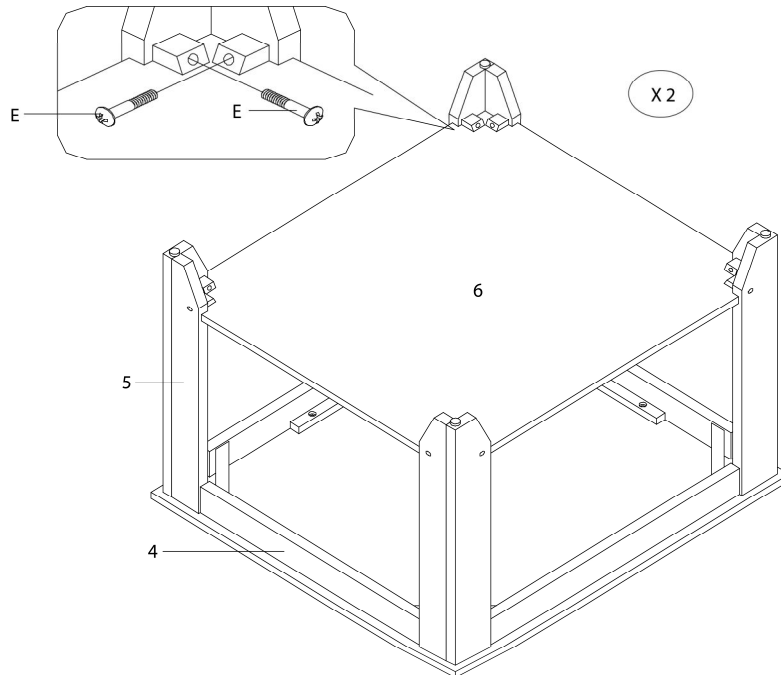
ÉTAPE / STEP 2



ÉTAPE / STEP 3



ÉTAPE / STEP 4



ÉTAPE / STEP 5

