



**INSTRUCTIONS D'ASSEMBLAGE**  
**ASSEMBLY INSTRUCTIONS**

---

**M**ONARCH  
SPECIALTIES INC.

# I 7939P

---

**ENS DE TABLES -**  
**2PCS / FAUX BOIS TAUPE / METAL NOIR**

**TABLE SET -**  
**2PCS SET / TAUPE RECLAIMED WOOD / BLACK**  
**METAL**

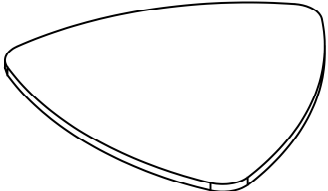
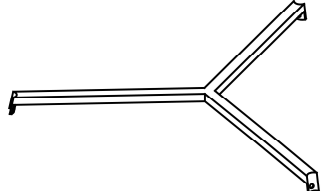
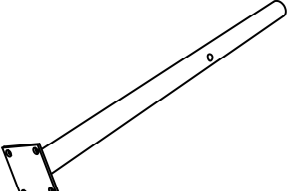
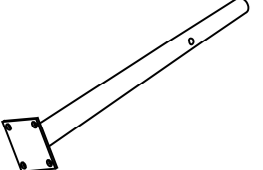


**POUR DE L'ASSISTANCE OU POUR COMMANDER**  
**DES PIÈCES CONTACTEZ NOTRE DÉPARTEMENT**  
**DE SERVICE À LA CLIENTÈLE.**

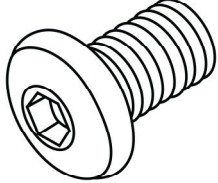
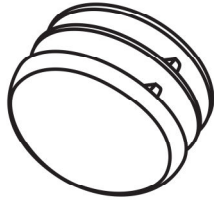
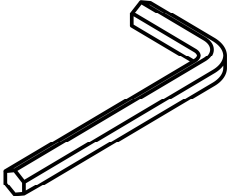
**FOR ASSISTANCE OR TO ORDER PARTS**  
**CONTACT OUR CUSTOMER SERVICE DEPARTMENT**

**WWW.MONARCHSERVICE.COM**

**LISTE DES PIÈCES**  
**PARTS LIST**

PIÈCE / PART #	IMAGE	DESCRIPTION	QTY / QTÉ
1		TABLE TOP SURFACE DE TABLE	2
2		SUPPORT LEG PATTE DE SOUTIEN	2
3		METAL LEG PATTE EN METAL	3
4		METAL LEG PATTE EN METAL	3

**LISTE DES PIÈCES DE MONTAGE**  
**HARDWARE LIST**

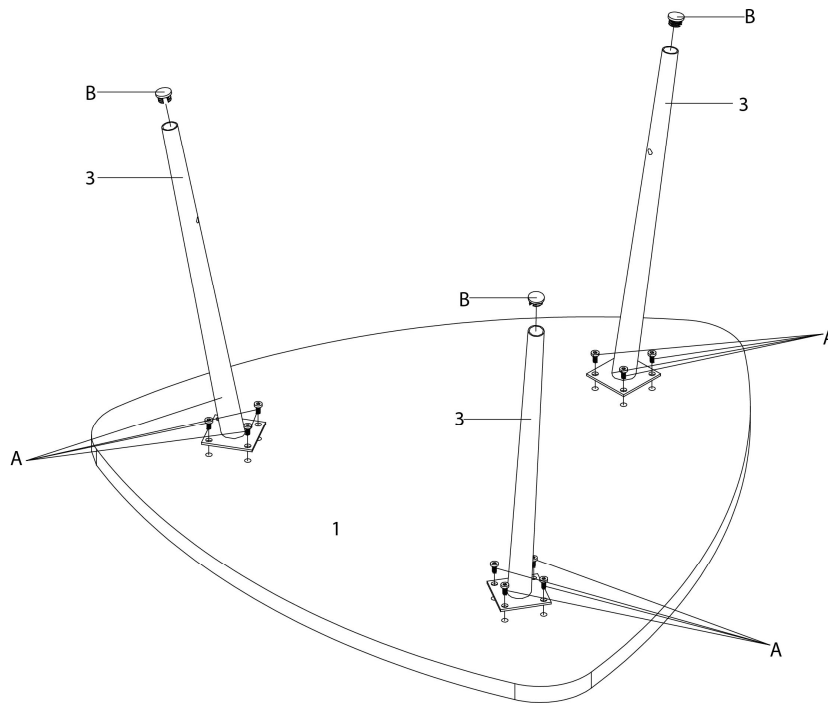
PIÈCE / PART #	IMAGE	DESCRIPTION	QTY / QTÉ
A		<p align="center">ASSEMBLING BOLT -            Ø1/4" X 5/8"            BOULON D'ASSEMBLAGE -            Ø1/4" X 5/8"</p>	30
B		<p align="center">CAP -            Ø3/4"            CAPUCHON -            Ø3/4"</p>	6
C		<p align="center">HEX KEY            CLÉ HEXAGONALE</p>	1



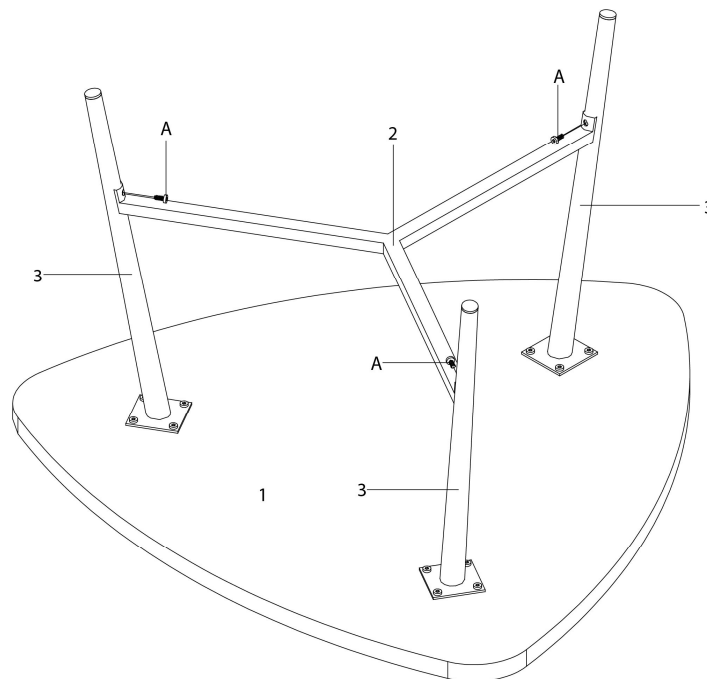
OUTIL DE VÉRIFICATION DE DIMENSIONS DES PIÈCES  
HARDWARE DIMENSIONS VERIFICATION TOOL



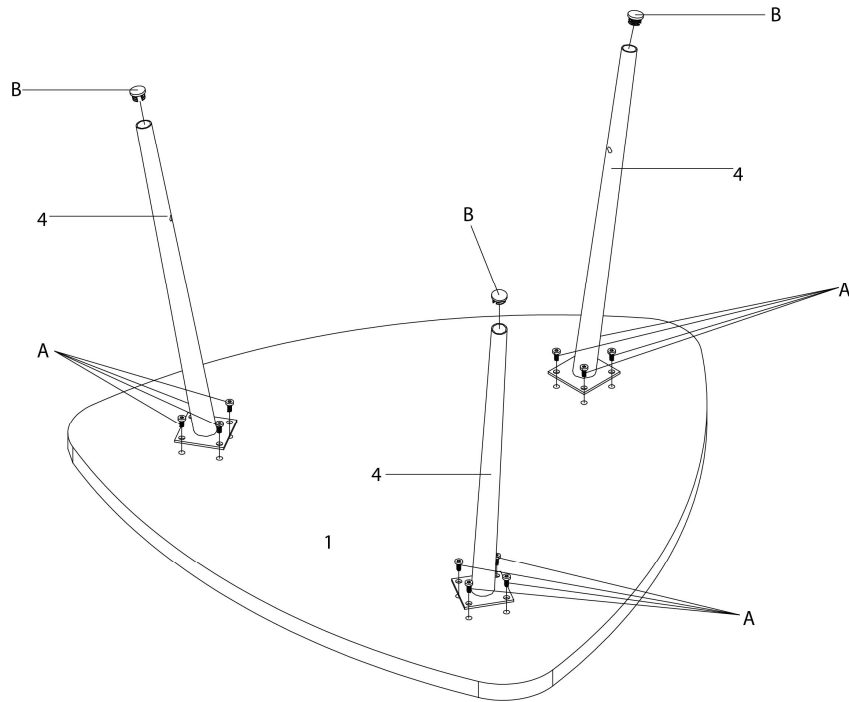
ÉTAPE / STEP 1



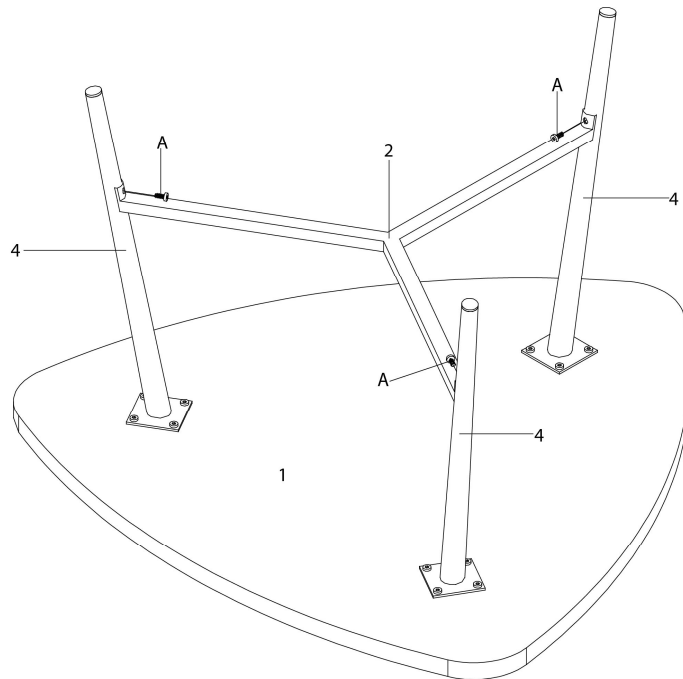
ÉTAPE / STEP 2



ÉTAPE / STEP 3



ÉTAPE / STEP 4



ÉTAPE / STEP 5

