



INSTRUCTIONS D'ASSEMBLAGE
ASSEMBLY INSTRUCTIONS

MONARCH
SPECIALTIES INC.

I 7882P

ENS DE TABLES -
3PCS / NOYER FONCE

TABLE SET -
3PCS SET / DARK WALNUT

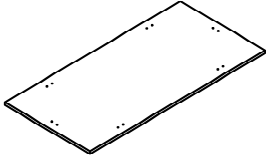
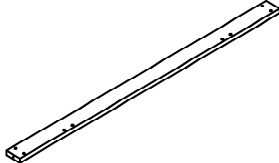
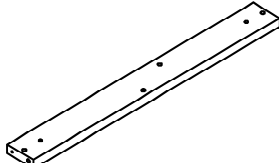
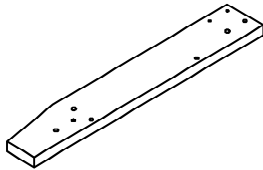
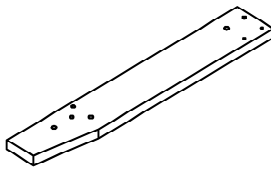


POUR DE L'ASSISTANCE OU POUR COMMANDER
DES PIÈCES CONTACTEZ NOTRE DÉPARTEMENT
DE SERVICE À LA CLIENTÈLE.

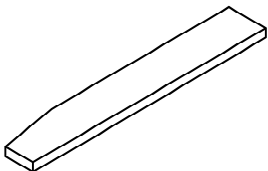
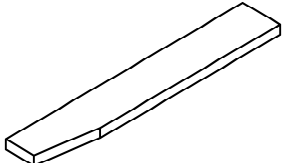
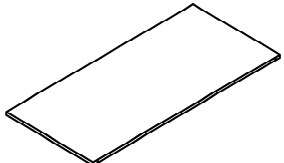
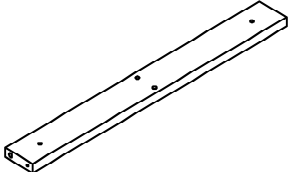
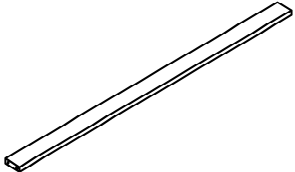
FOR ASSISTANCE OR TO ORDER PARTS
CONTACT OUR CUSTOMER SERVICE DEPARTMENT

WWW.MONARCHSERVICE.COM

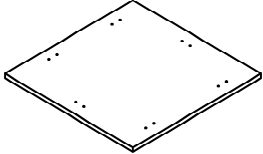
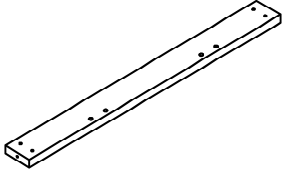
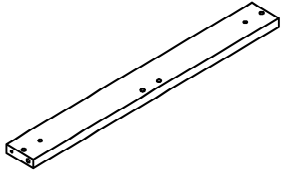
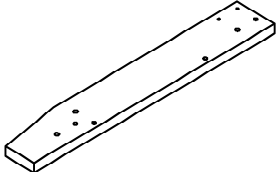
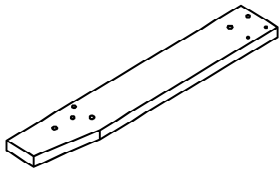
LISTE DES PIÈCES
PARTS LIST

PIÈCE / PART #	IMAGE	DESCRIPTION	QTY / QTÉ
1		COFFEE TABLE TOP (BIG) SURFACE TABLE À CAFÉ (GRANDE)	1
2		SIDE PANEL PANNEAU DE CÔTÉ	2
3		SIDE PANEL PANNEAU DE CÔTÉ	2
4		FRONT FACING LEFT LEG PATTE AVANT GAUCHE	2
5		FRONT FACING RIGHT LEG PATTE AVANT DROITE	2

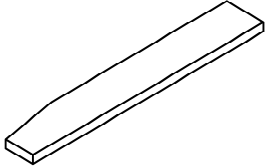
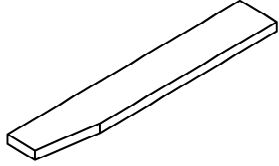
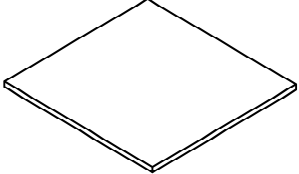
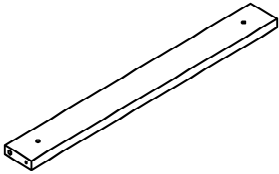
LISTE DES PIÈCES
PARTS LIST

PIÈCE / PART #	IMAGE	DESCRIPTION	QTY / QTÉ
6		FRONT FACING LEFT LEG SUPPORT SUPPORT DE PATTE AVANT GAUCHE	2
7		FRONT FACING RIGHT LEG SUPPORT SOUTIEN DE PATTE AVANT DROITE	2
8		SHELF PANEL PANNEAU DE TABLETTE	1
9		SUPPORT PANEL PANNEAU DE SOUTIEN	2
10		SHELF SUPPORT SUPPORT POUR TABLETTE	1

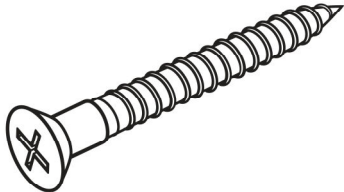
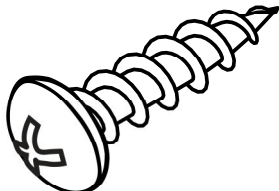
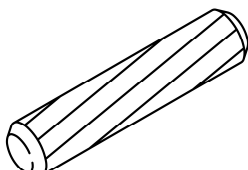
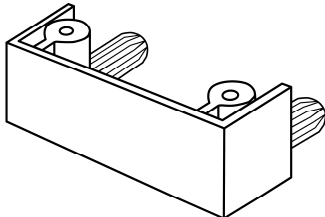
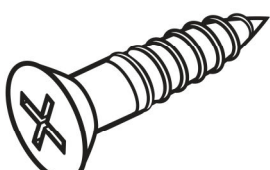
LISTE DES PIÈCES
PARTS LIST

PIÈCE / PART #	IMAGE	DESCRIPTION	QTY / QTÉ
11		END TABLE TOP (SMALL) SURFACE TABLE D'APPOINT (PETITE)	2
12		SIDE PANEL PANNEAU DE CÔTÉ	4
13		SIDE PANEL PANNEAU DE CÔTÉ	4
14		FRONT FACING LEFT LEG PATTE AVANT GAUCHE	4
15		FRONT FACING RIGHT LEG PATTE AVANT DROITE	4

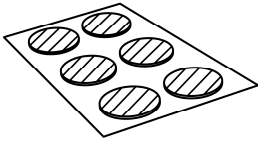
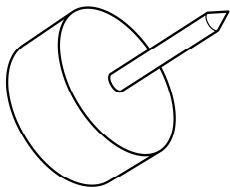
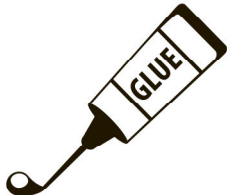
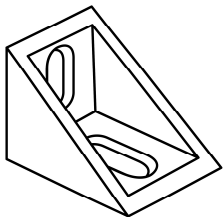
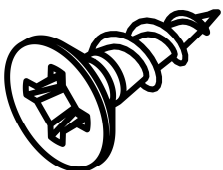
LISTE DES PIÈCES
PARTS LIST

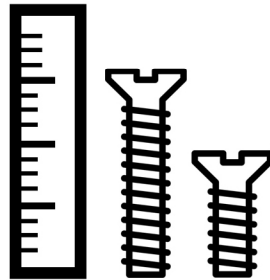
PIÈCE / PART #	IMAGE	DESCRIPTION	QTY / QTÉ
16		FRONT FACING LEFT LEG SUPPORT SUPPORT DE PATTE AVANT GAUCHE	4
17		FRONT FACING RIGHT LEG SUPPORT SOUTIEN DE PATTE AVANT DROITE	4
18		SHELF PANEL PANNEAU DE TABLETTE	2
19		SUPPORT PANEL PANNEAU DE SOUTIENT	4

LISTE DES PIÈCES DE MONTAGE
HARDWARE LIST

PIÈCE / PART #	IMAGE	DESCRIPTION	QTY / QTÉ
A		ASSEMBLING SCREW - Ø 1/4" X 1 3/4" VIS D'ASSEMBLAGE - Ø 1/4" X 1 3/4"	50
B		ASSEMBLING SCREW - Ø 1/4" X 1" VIS D'ASSEMBLAGE - Ø 1/4" X 1"	48
C		WOOD DOWEL - Ø 1/4" X 1" GOUJON DE BOIS - Ø 1/4" X 1"	50
D		PLASTIC BRACKET - 1 3/4" SUPPORT EN PLASTIQUE - 1 3/4"	18
E		ASSEMBLING SCREW - Ø 1/4" X 1 1/4" VIS D'ASSEMBLAGE - Ø 1/4" X 1 1/4"	36

LISTE DES PIÈCES DE MONTAGE
HARDWARE LIST

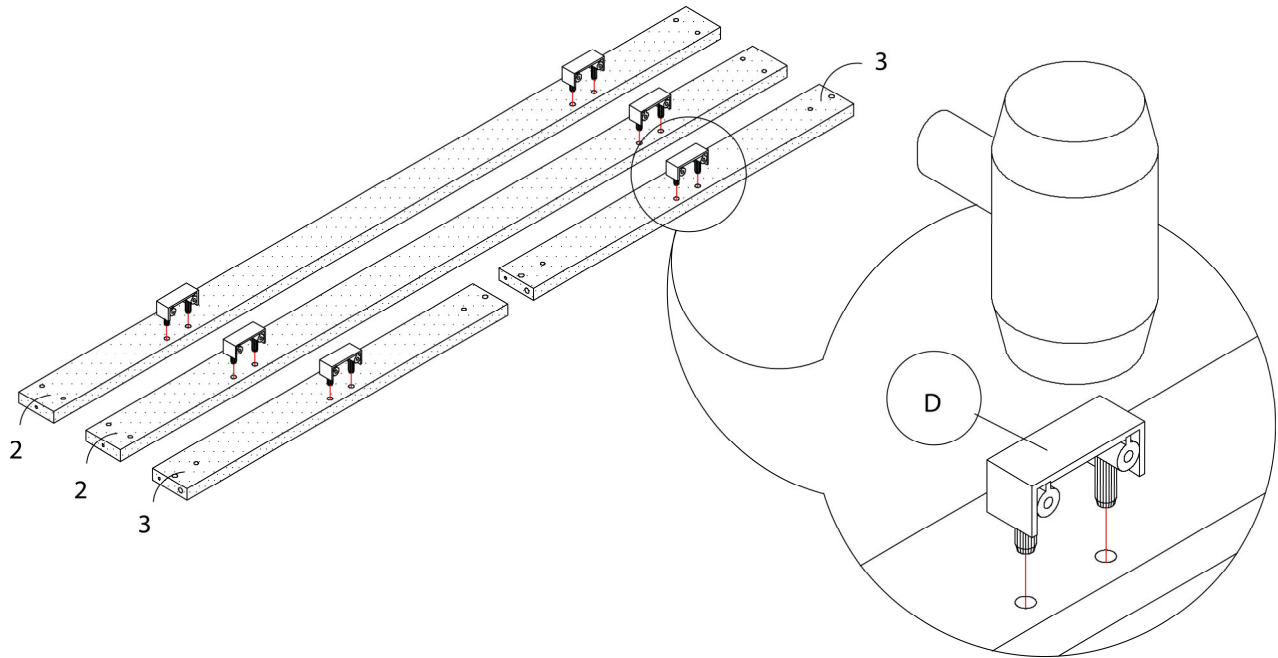
PIÈCE / PART #	IMAGE	DESCRIPTION	QTY / QTÉ
F		FINISHING STICKER COLLANT DE FINITION	38
G		FLOOR PROTECTOR PROTECTEUR DE PLANCHER	24
H		GLUE COLLE	2
I		PLASTIC CORNER COIN EN PLASTIQUE	2
J		ASSEMBLING SCREW VIS D'ASSEMBLAGE	4



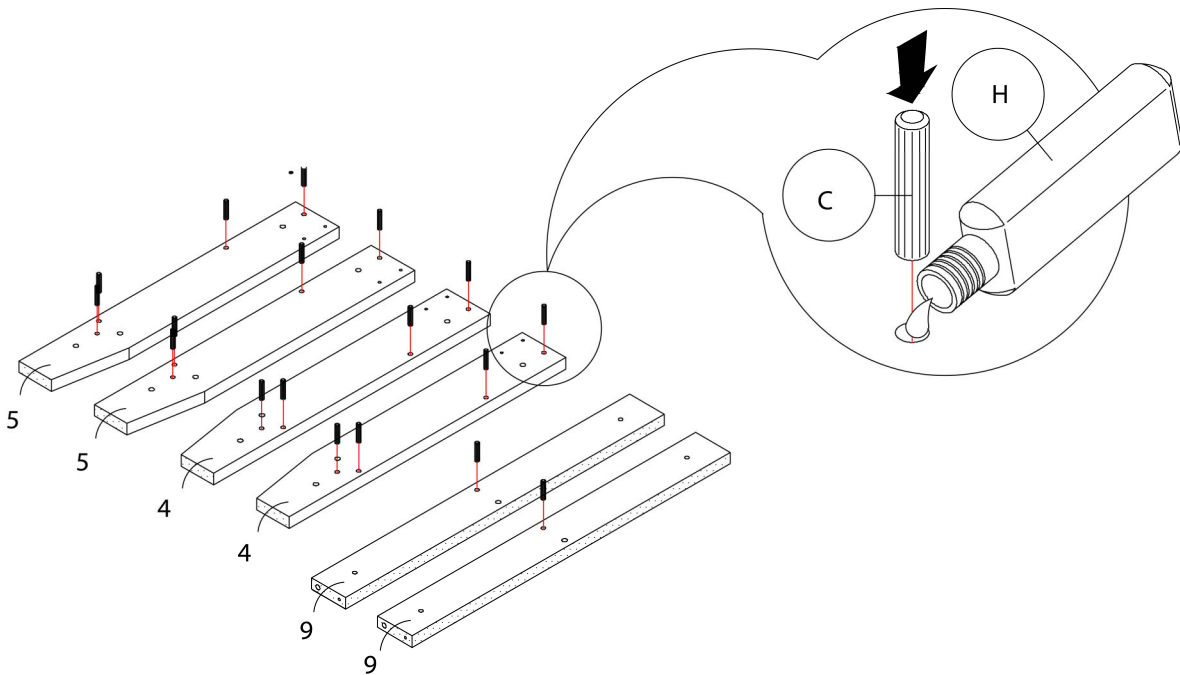
OUTIL DE VÉRIFICATION DE DIMENSIONS DES PIÈCES
HARDWARE DIMENSIONS VERIFICATION TOOL



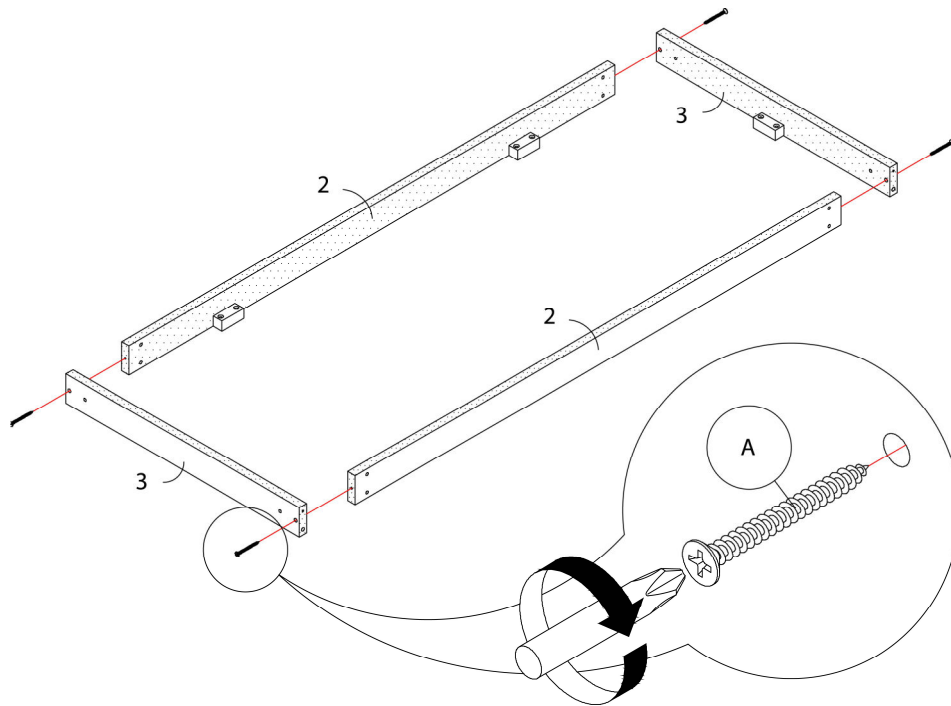
ÉTAPE / STEP 1



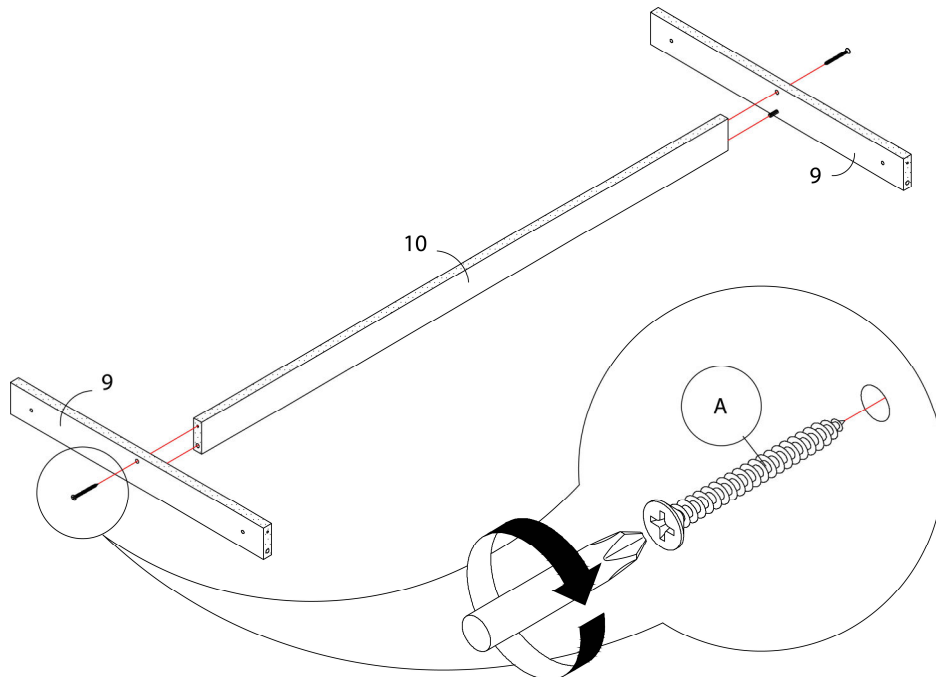
ÉTAPE / STEP 2



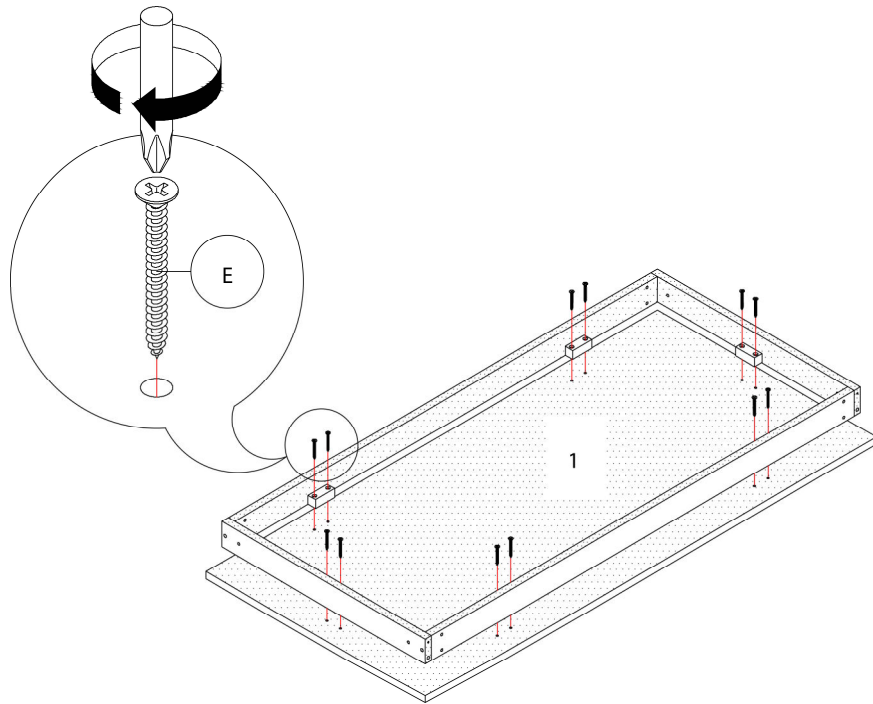
ÉTAPE / STEP 3



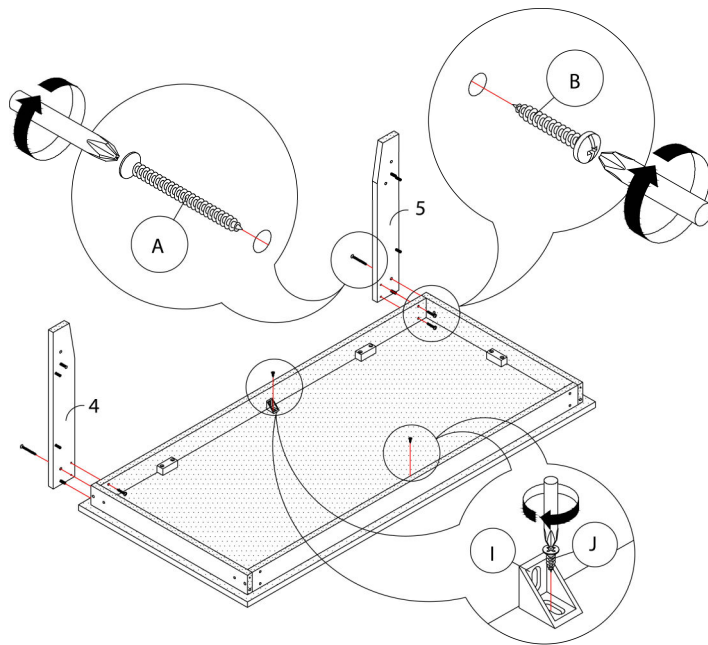
ÉTAPE / STEP 4



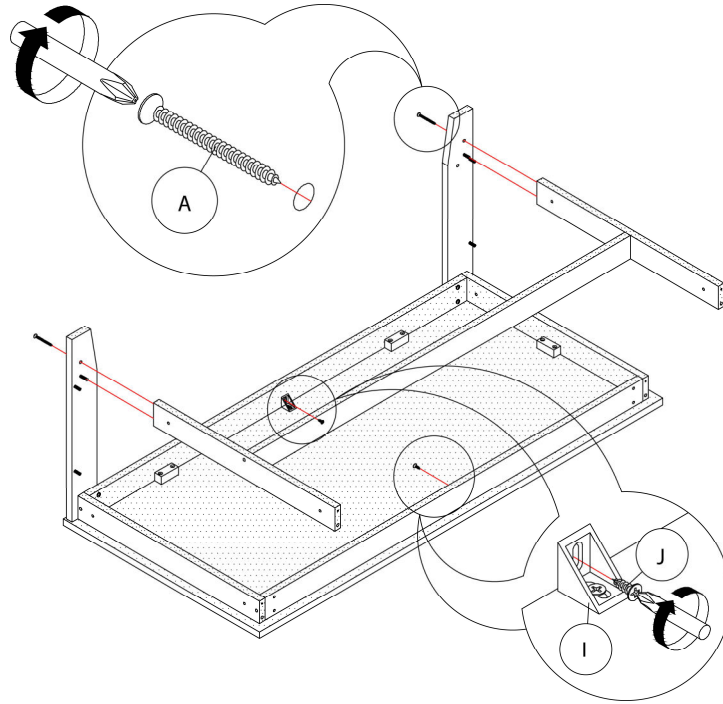
ÉTAPE / STEP 5



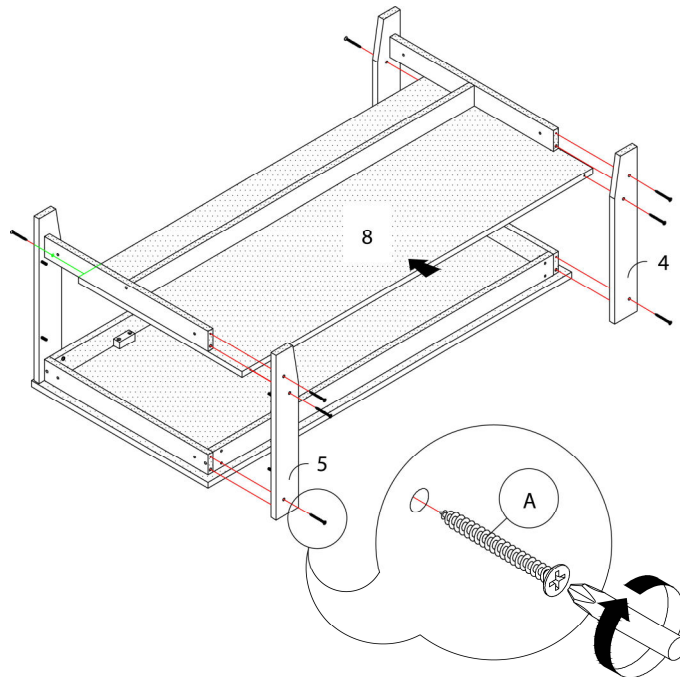
ÉTAPE / STEP 6



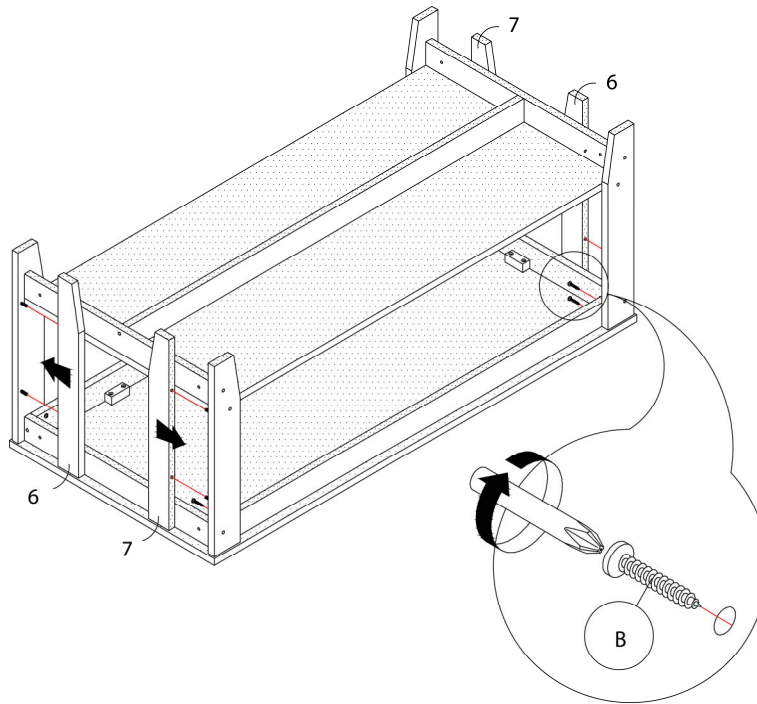
ÉTAPE / STEP 7



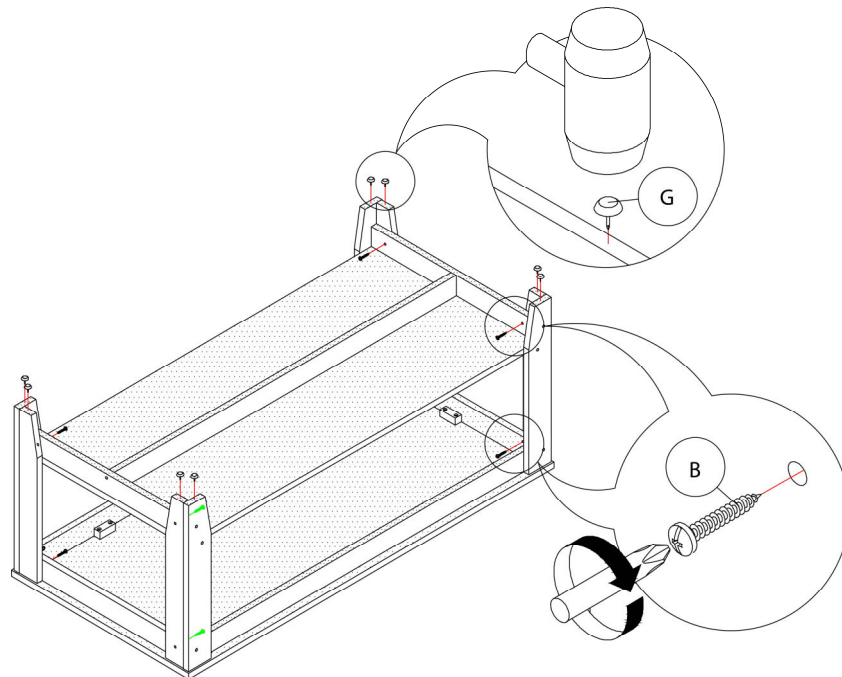
ÉTAPE / STEP 8



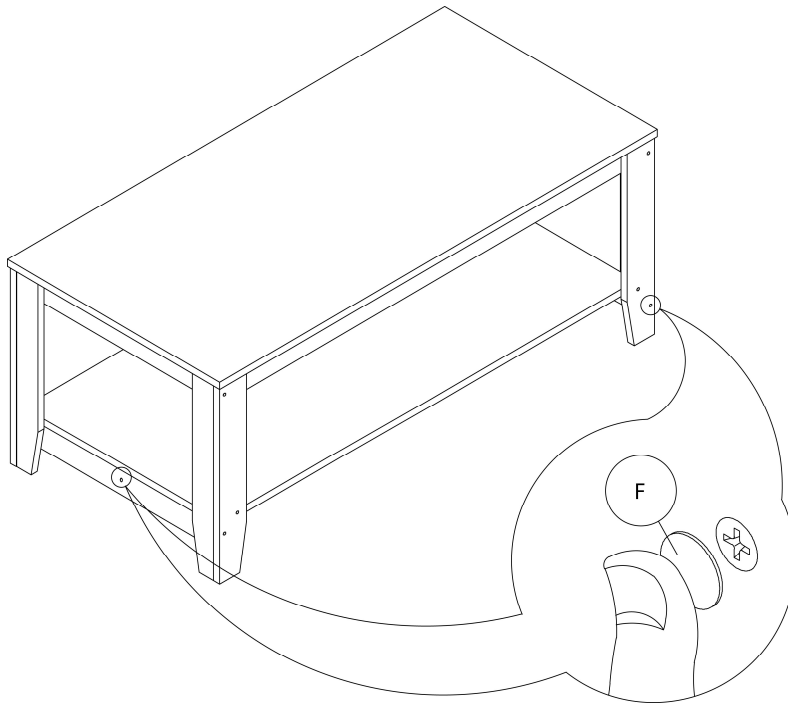
ÉTAPE / STEP 9



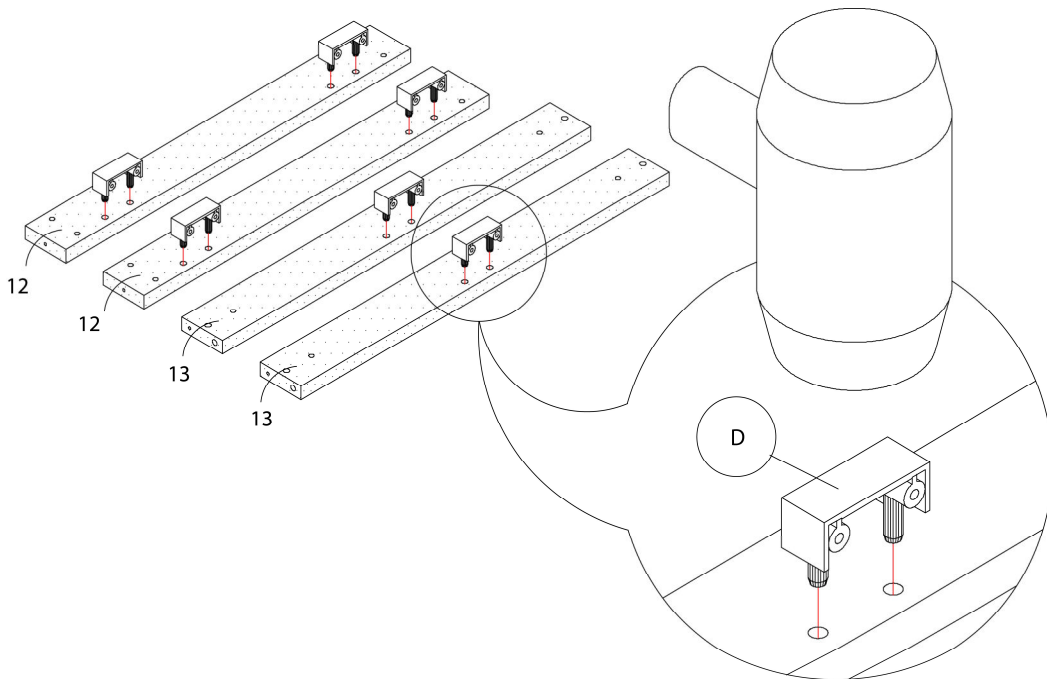
ÉTAPE / STEP 10



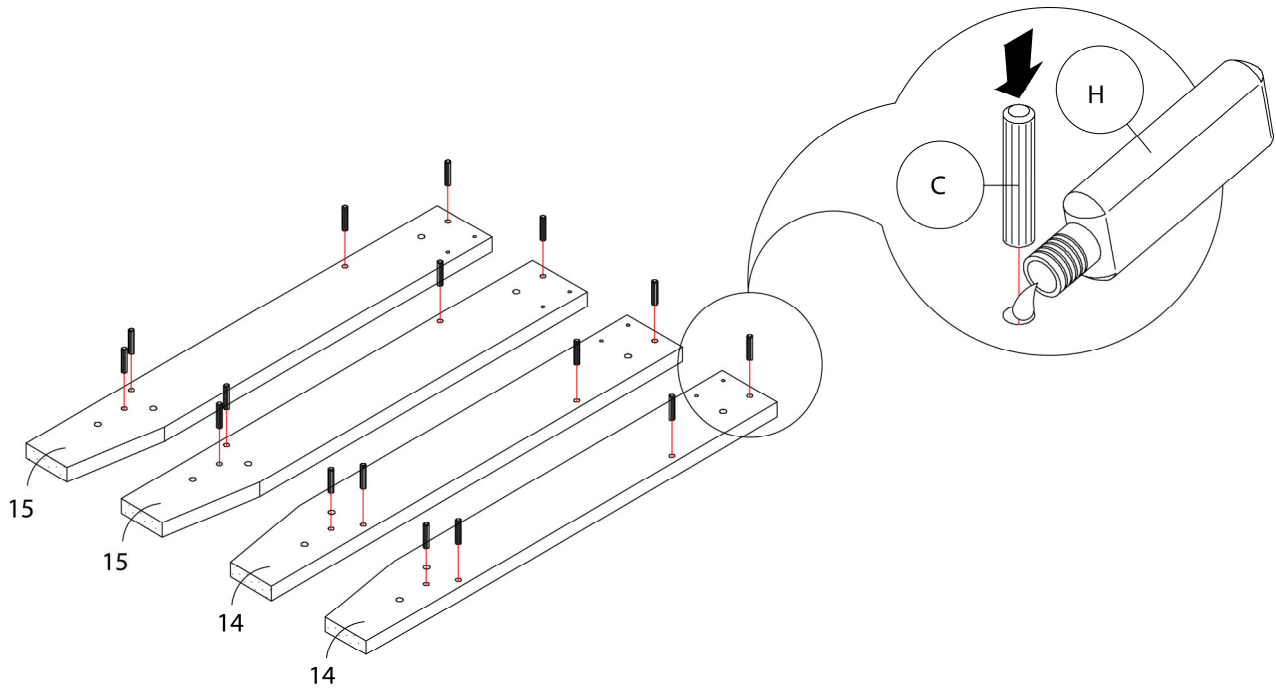
ÉTAPE / STEP 11



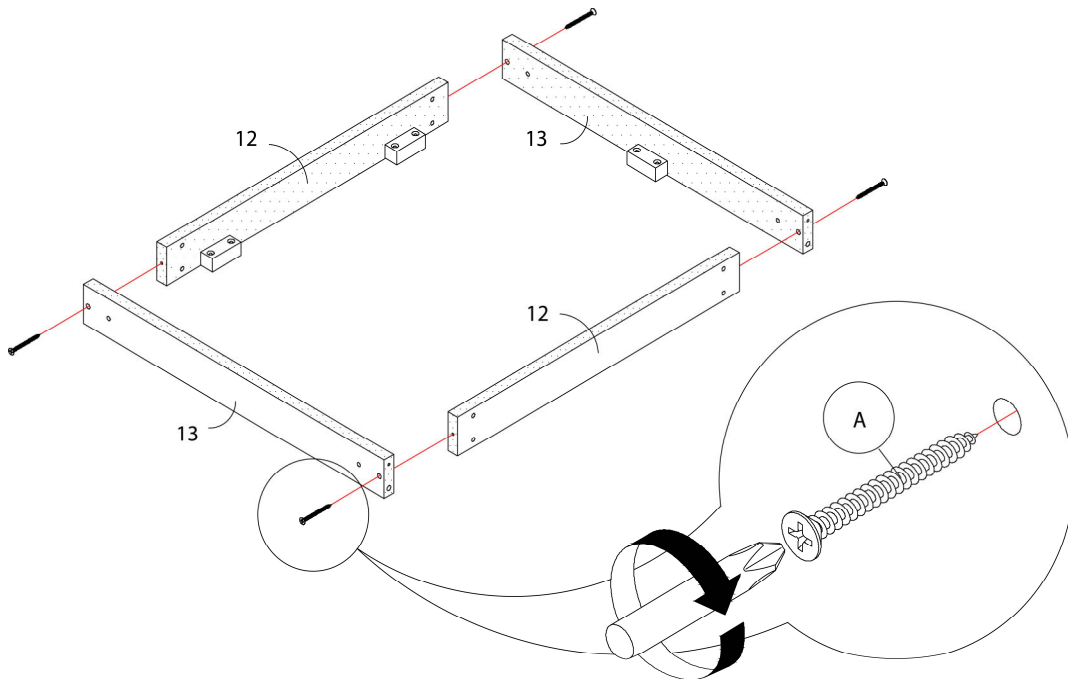
ÉTAPE / STEP 12



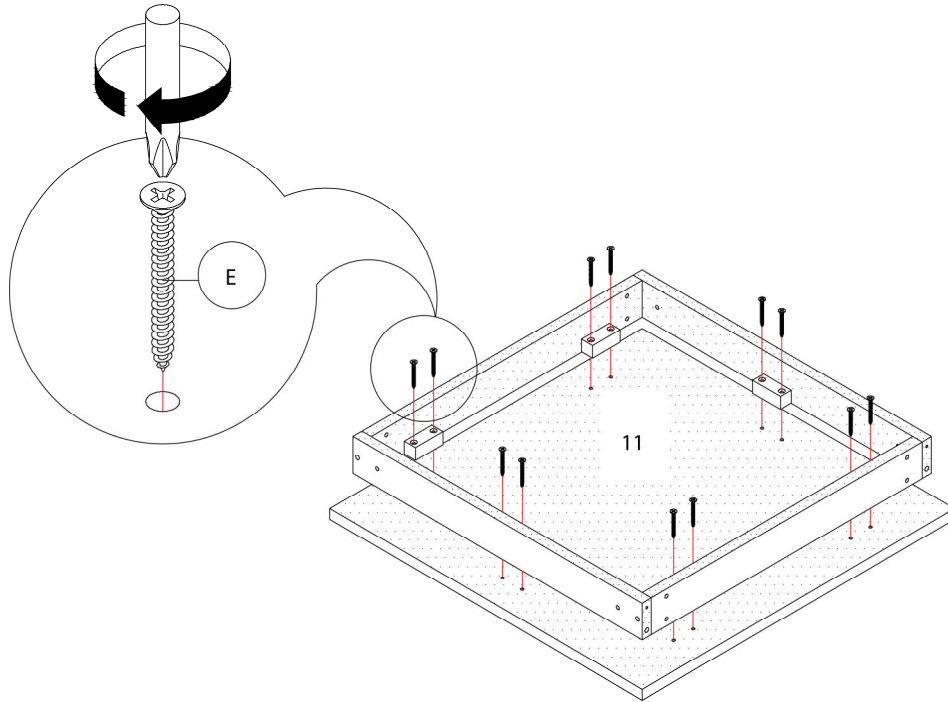
ÉTAPE / STEP 13



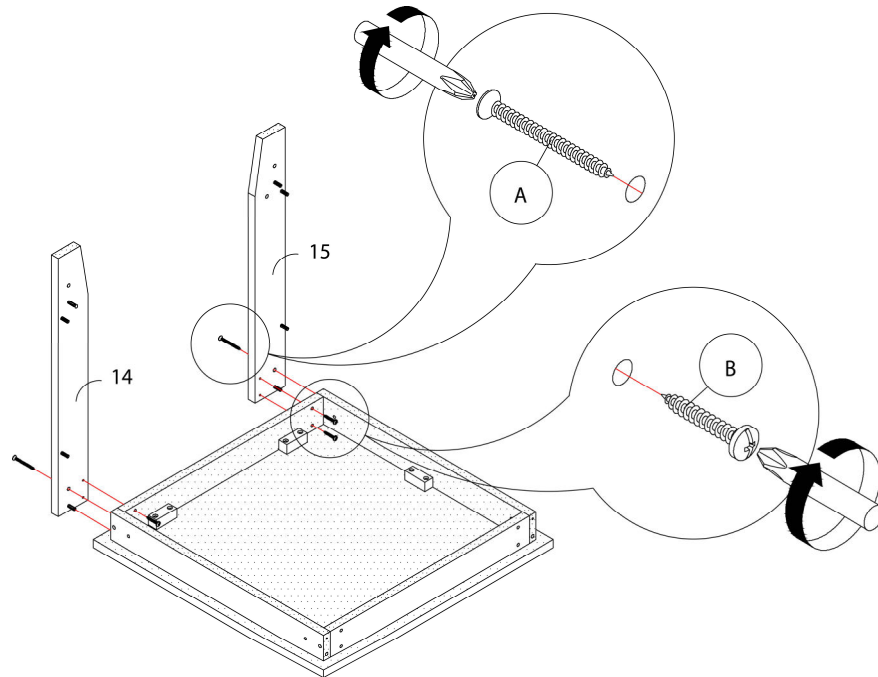
ÉTAPE / STEP 14



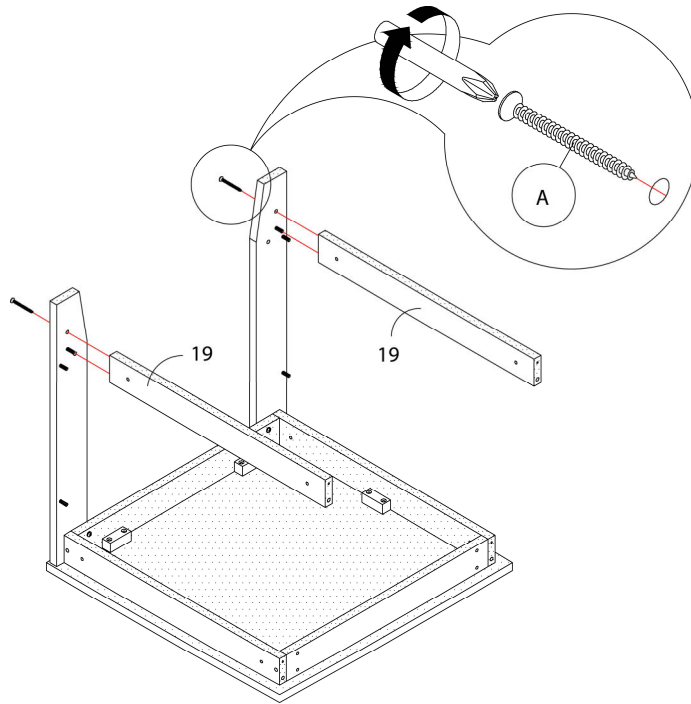
ÉTAPE / STEP 15



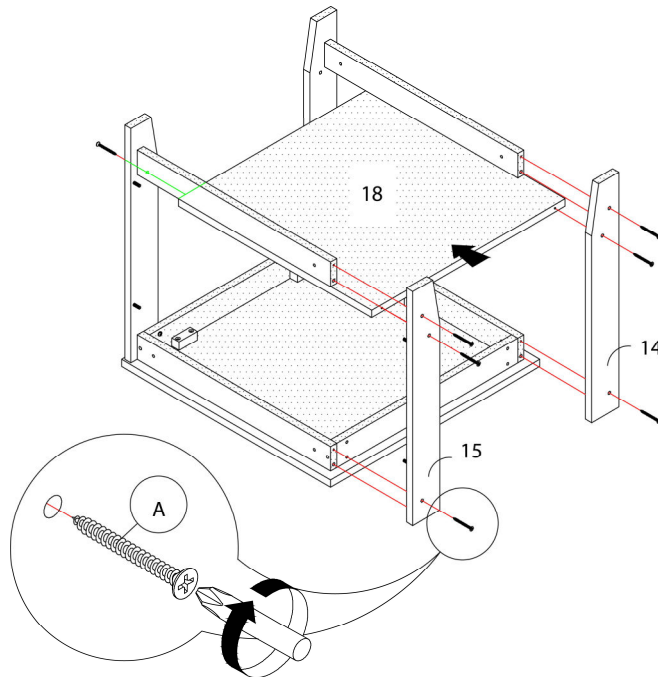
ÉTAPE / STEP 16



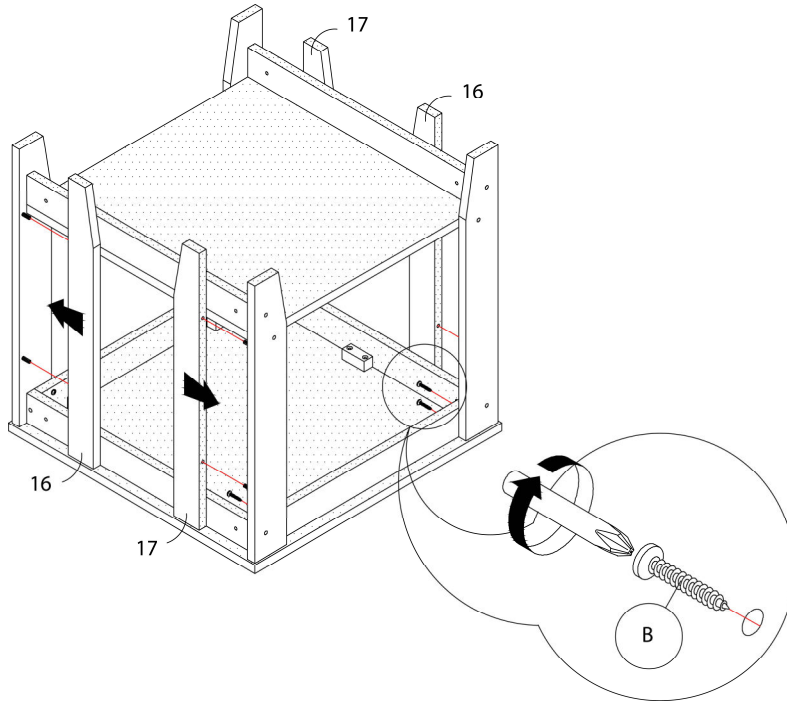
ÉTAPE / STEP 17



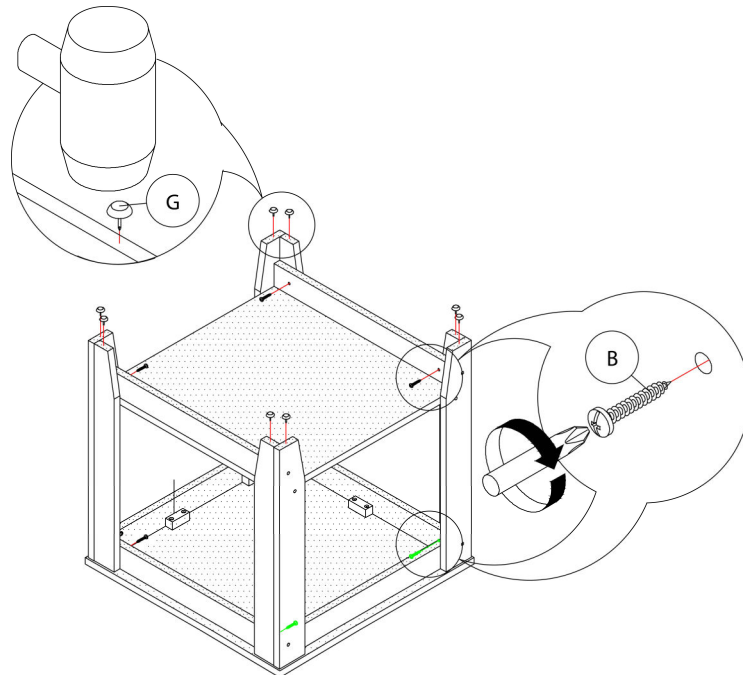
ÉTAPE / STEP 18



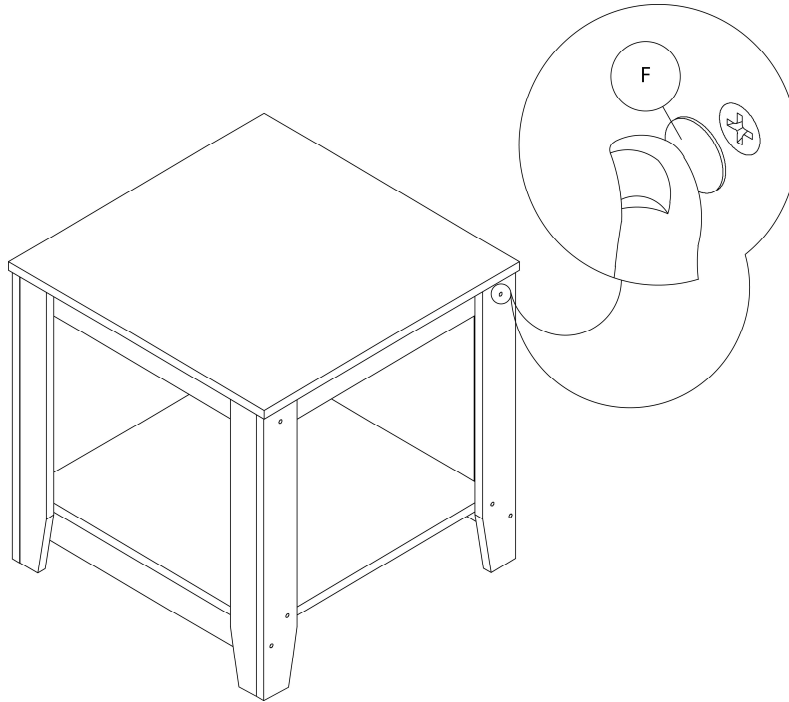
ÉTAPE / STEP 19



ÉTAPE / STEP 20



ÉTAPE / STEP 21



ÉTAPE / STEP 22

