



**INSTRUCTIONS D'ASSEMBLAGE**  
**ASSEMBLY INSTRUCTIONS**

---

**M**ONARCH  
SPECIALTIES INC.

**I 7792**

---

**BUREAU -**  
**42"L / GRIS / METAL NOIR**

**COMPUTER DESK -**  
**42"L / GREY / BLACK METAL**

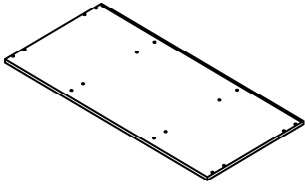
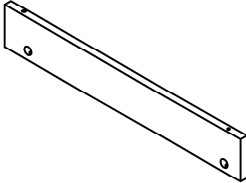
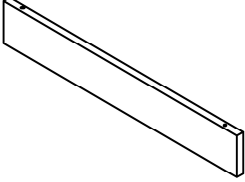
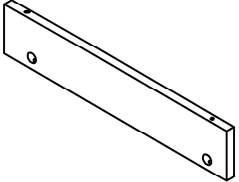
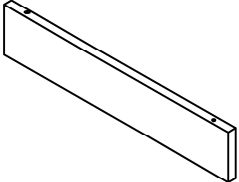


**POUR DE L'ASSISTANCE OU POUR COMMANDER  
DES PIÈCES CONTACTEZ NOTRE DÉPARTEMENT  
DE SERVICE À LA CLIENTÈLE.**

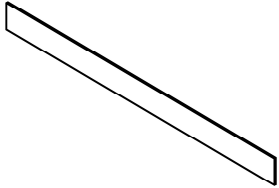
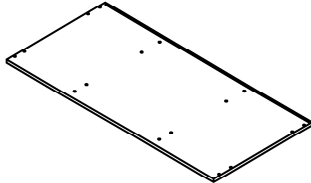
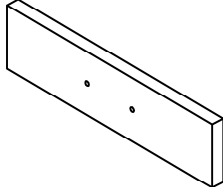
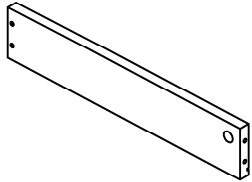
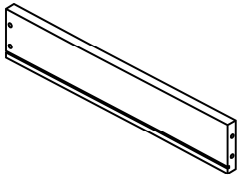
**FOR ASSISTANCE OR TO ORDER PARTS  
CONTACT OUR CUSTOMER SERVICE DEPARTMENT**

**WWW.MONARCHSERVICE.COM**

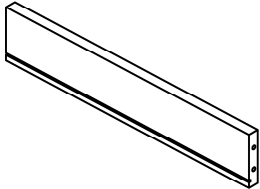
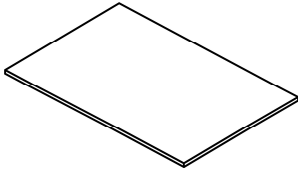
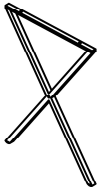

**LISTE DES PIÈCES**  
**PARTS LIST**

PIÈCE / PART #	IMAGE	DESCRIPTION	QTY / QTÉ
1		<p align="center">DESK TOP SURFACE DU BUREAU</p>	1
2		<p align="center">FRONT FACING LEFT SIDE PANEL PANNEAU DE CÔTÉ GAUCHE</p>	1
3		<p align="center">FRONT FACING RIGHT SIDE PANEL PANNEAU DE CÔTÉ AVANT DROIT</p>	1
4		<p align="center">SUPPORT PANEL PANNEAU DE SOUTIENT</p>	1
5		<p align="center">SUPPORT PANEL PANNEAU DE SOUTIENT</p>	1

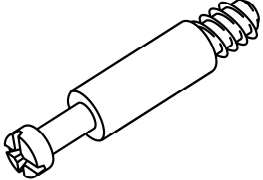
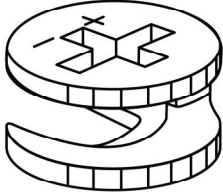
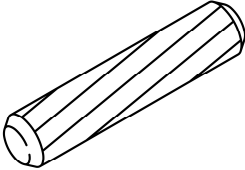
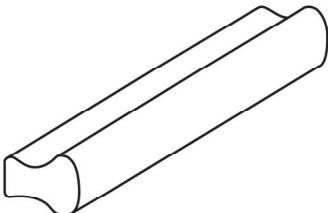
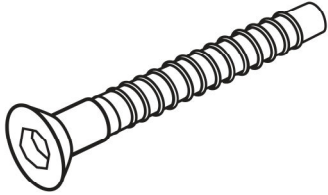
**LISTE DES PIÈCES**  
**PARTS LIST**

PIÈCE / PART #	IMAGE	DESCRIPTION	QTY / QTÉ
6		BACK PANEL PANNEAU ARRIÈRE	1
7		BOTTOM PANEL PANNEAU DU BAS	1
8		DRAWER FRONT PANEL PANNEAU AVANT TIROIR	2
9		DRAWER SIDE PANEL PANNEAU DE CÔTÉ TIROIR	2
10		DRAWER SIDE PANEL PANNEAU DE CÔTÉ TIROIR	2

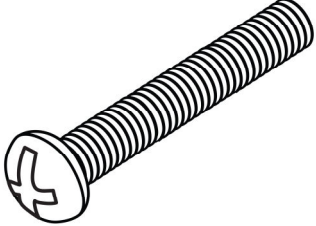
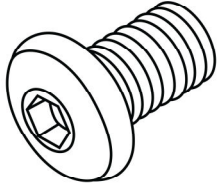
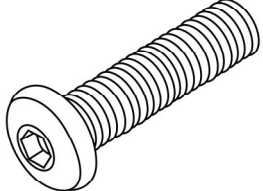
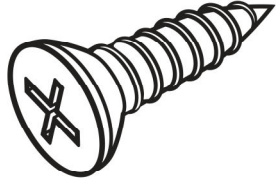
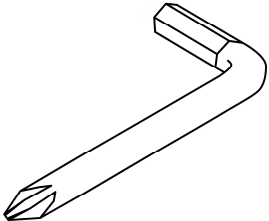
**LISTE DES PIÈCES**  
**PARTS LIST**

PIÈCE / PART #	IMAGE	DESCRIPTION	QTY / QTÉ
11		<p>DRAWER BACK PANEL PANNEAU ARRIÈRE TIROIR</p>	2
12		<p>DRAWER BOTTOM PANEL PANNEAU DU BAS TIROIR</p>	2
13		<p>METAL LEG PATTE EN METAL</p>	2
14		<p>STRETCHER CHÂSSIS</p>	2

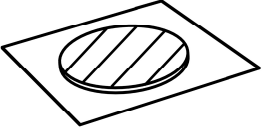
**LISTE DES PIÈCES DE MONTAGE**  
**HARDWARE LIST**

PIÈCE / PART #	IMAGE	DESCRIPTION	QTY / QTÉ
A		CAM LOCK SCREW VIS CAM LOCK	12
B		CAM LOCK CONNECTOR ÉCROU CAM LOCK	12
C		WOOD DOWEL GOUJON DE BOIS	24
D		HANDLE POIGNÉE	2
E		ASSEMBLING SCREW - Ø1/4" X 1 3/8" VIS D'ASSEMBLAGE - Ø1/4" X 1 3/8"	8

**LISTE DES PIÈCES DE MONTAGE**  
**HARDWARE LIST**

PIÈCE / PART #	IMAGE	DESCRIPTION	QTY / QTÉ
F		ASSEMBLING BOLT - Ø1/8" X 5/8" BOULON D'ASSEMBLAGE - Ø1/8" X 5/8"	4
G		ASSEMBLING BOLT - Ø1/4" X 1/2" BOULON D'ASSEMBLAGE - Ø1/4" X 1/2"	4
H		ASSEMBLING BOLT - Ø1/4" X 3/4" BOULON D'ASSEMBLAGE - Ø1/4" X 3/4"	4
I		ASSEMBLING SCREW - Ø1/8" X 1 1/8" VIS D'ASSEMBLAGE - Ø1/8" X 1 1/8"	8
J		HEX KEY CLÉ HEXAGONALE	1

**LISTE DES PIÈCES DE MONTAGE**  
**HARDWARE LIST**

PIÈCE / PART #	IMAGE	DESCRIPTION	QTY / QTÉ
K		FINISHING STICKER COLLANT DE FINITION	12

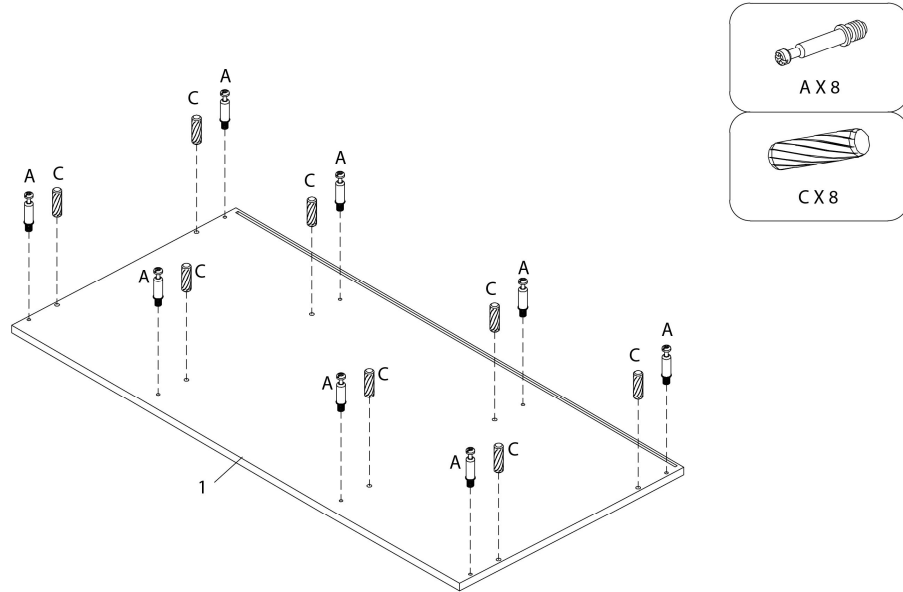


OUTIL DE VÉRIFICATION DE DIMENSIONS DES PIÈCES  
HARDWARE DIMENSIONS VERIFICATION TOOL

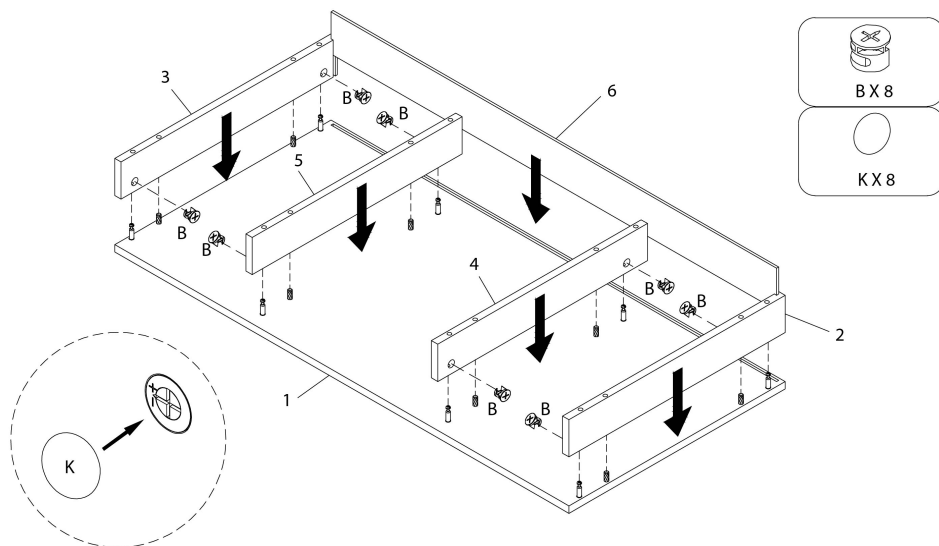




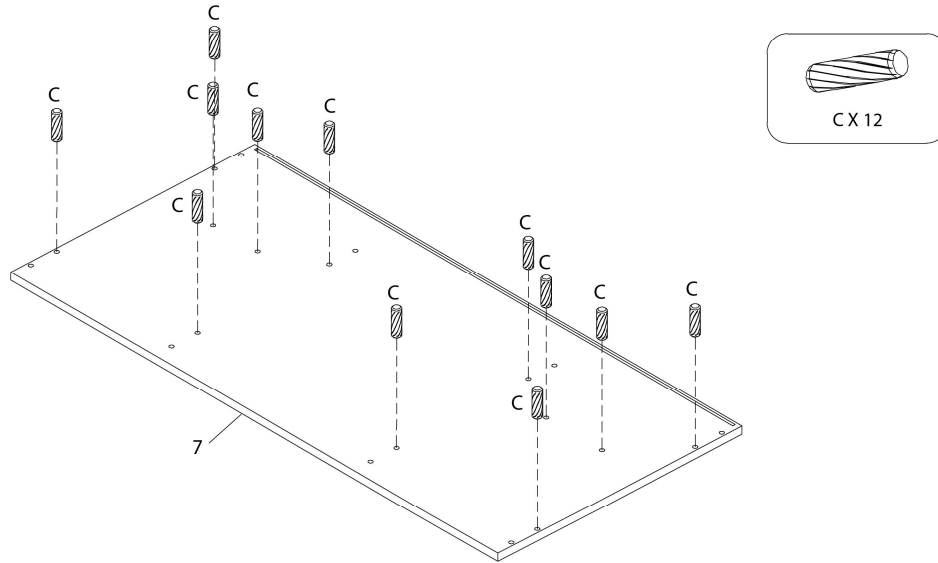
ÉTAPE / STEP 1



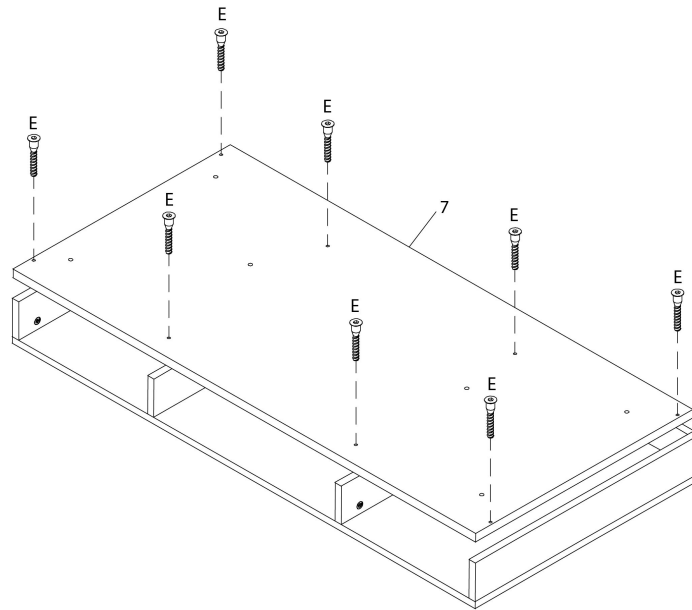
ÉTAPE / STEP 2



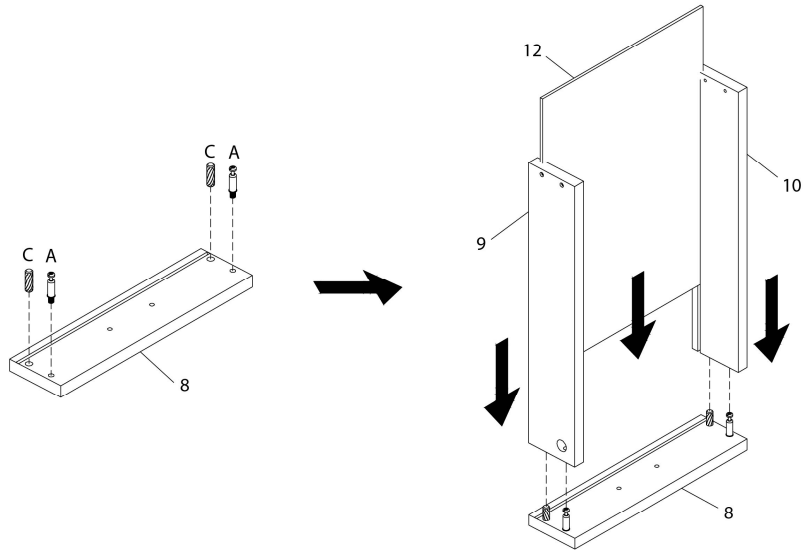
ÉTAPE / STEP 3



ÉTAPE / STEP 4

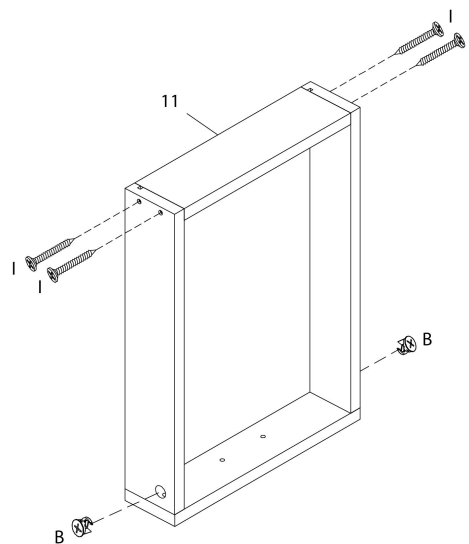


ÉTAPE / STEP 5



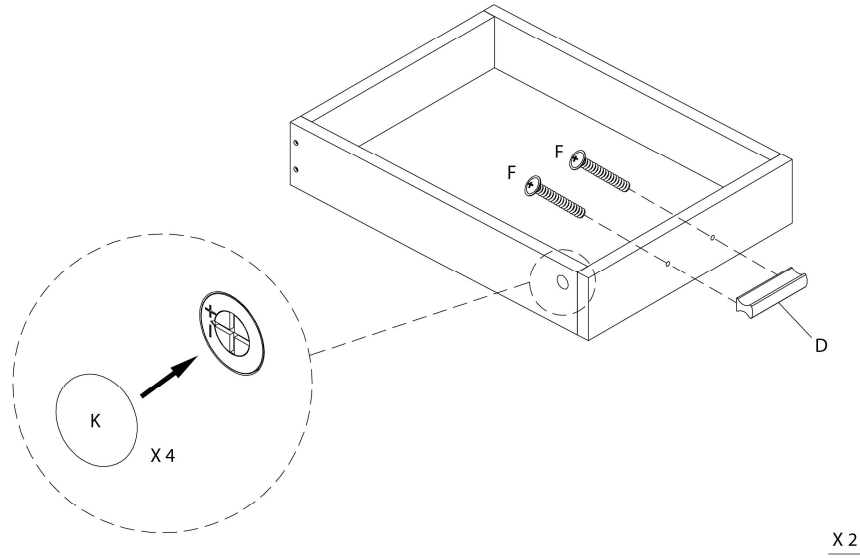
X 2

ÉTAPE / STEP 6

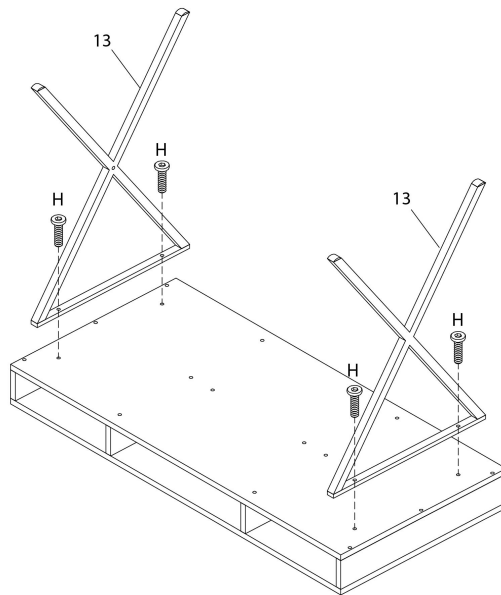


X 2

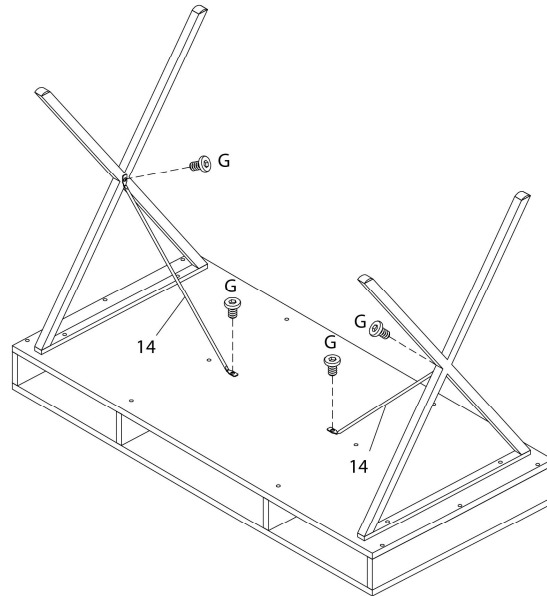
ÉTAPE / STEP 7



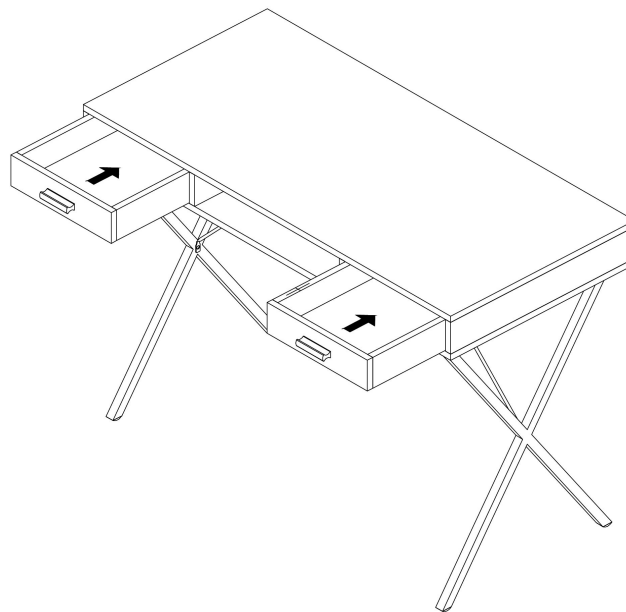
ÉTAPE / STEP 8



ÉTAPE / STEP 9



ÉTAPE / STEP 10



ÉTAPE / STEP 11

