



**INSTRUCTIONS D'ASSEMBLAGE**  
**ASSEMBLY INSTRUCTIONS**

---

**M**ONARCH  
SPECIALTIES INC.

# I 7696

---

**BUREAU -**  
**58"L / CHENE NOIR / METAL NOIR EN COIN**

**COMPUTER DESK -**  
**58"L / BLACK OAK / BLACK METAL CORNER**

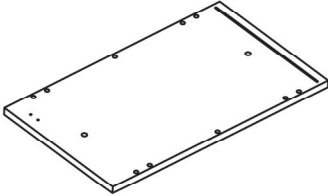
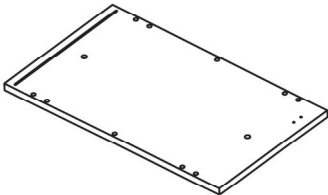
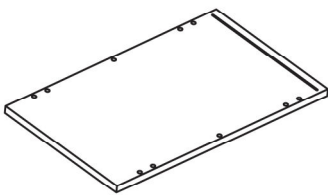
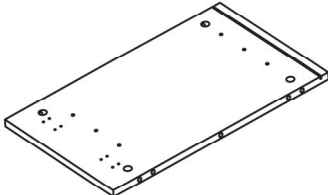
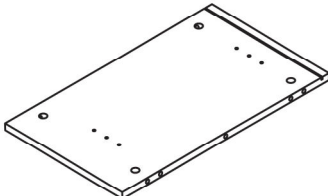


**POUR DE L'ASSISTANCE OU POUR COMMANDER  
DES PIÈCES CONTACTEZ NOTRE DÉPARTEMENT  
DE SERVICE À LA CLIENTÈLE.**

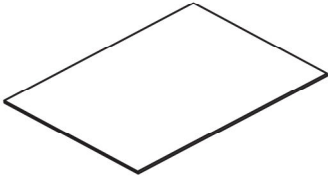
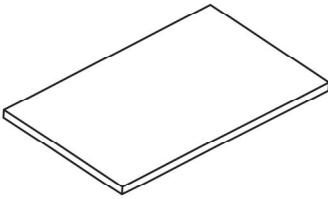
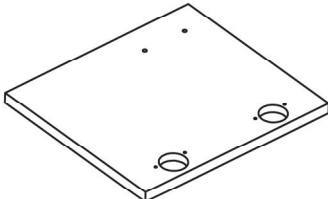
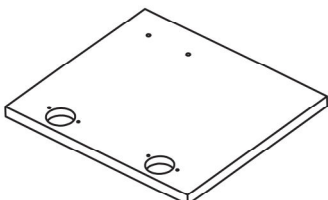
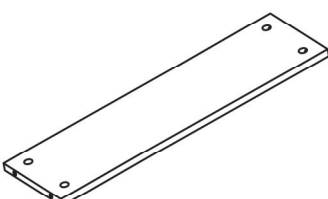
**FOR ASSISTANCE OR TO ORDER PARTS  
CONTACT OUR CUSTOMER SERVICE DEPARTMENT**

**WWW.MONARCHSERVICE.COM**

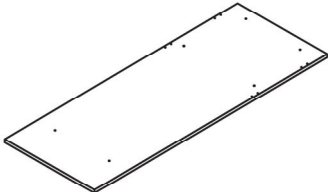
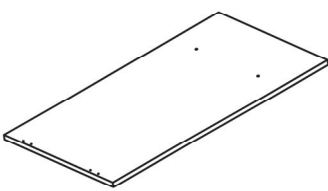
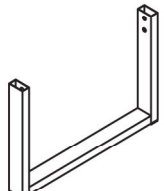
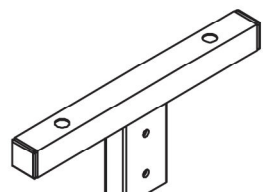
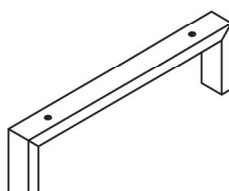
**LISTE DES PIÈCES**  
**PARTS LIST**

PIÈCE / PART #	IMAGE	DESCRIPTION	QTY / QTÉ
1		TOP PANEL PANNEAU DE SURFACE	1
2		TOP PANEL PANNEAU DE SURFACE	1
3		BOTTOM PANEL PANNEAU DU BAS	2
4		SIDE PANEL PANNEAU DE CÔTÉ	2
5		SIDE PANEL PANNEAU DE CÔTÉ	2

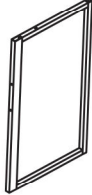
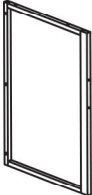
**LISTE DES PIÈCES**  
**PARTS LIST**

PIÈCE / PART #	IMAGE	DESCRIPTION	QTY / QTÉ
6		BACK PANEL PANNEAU ARRIÈRE	2
7		SHELF ÉTAGÈRE	2
8		FRONT FACING LEFT DOOR PORTE AVANT GAUCHE	1
9		FRONT FACING RIGHT DOOR PORTE AVANT DROITE	1
10		BACK PANEL PANNEAU ARRIÈRE	2

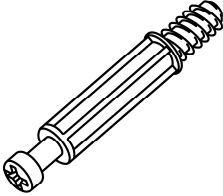
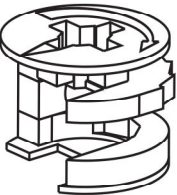
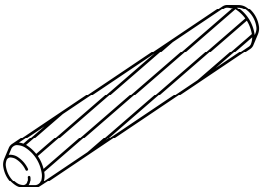
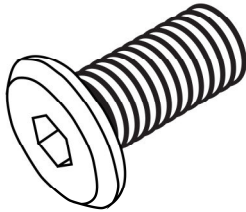
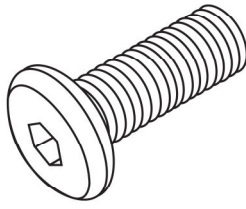
**LISTE DES PIÈCES**  
**PARTS LIST**

PIÈCE / PART #	IMAGE	DESCRIPTION	QTY / QTÉ
11		DESK TOP SURFACE DU BUREAU	1
12		DESK TOP SURFACE DU BUREAU	1
13		METAL LEG PATTE EN METAL	2
14		METAL LEG FRAME CADRE EN MÉTAL	4
15		METAL FRAME CADRE EN MÉTAL	2

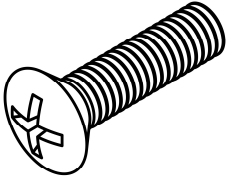
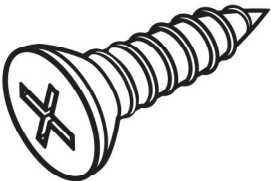
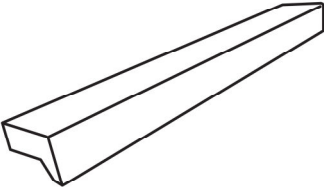
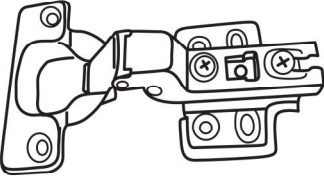
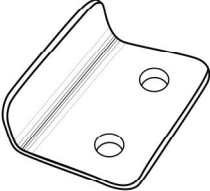
**LISTE DES PIÈCES**  
**PARTS LIST**

PIÈCE / PART #	IMAGE	DESCRIPTION	QTY / QTÉ
16		METAL LEG PATTE EN METAL	1
17		METAL LEG PATTE EN METAL	1

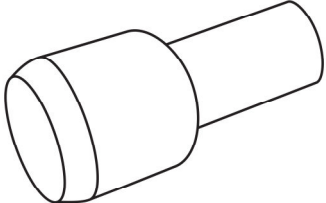
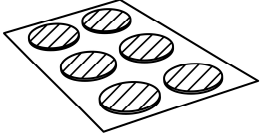
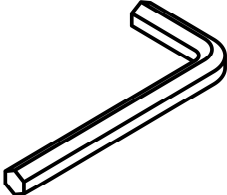
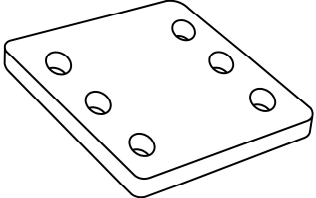
**LISTE DES PIÈCES DE MONTAGE**  
**HARDWARE LIST**

PIÈCE / PART #	IMAGE	DESCRIPTION	QTY / QTÉ
<b>A</b>		CAM LOCK SCREW - 1 1/2" VIS CAM LOCK - 1 1/2"	<b>24</b>
<b>B</b>		CAM LOCK CONNECTOR - Ø5/8" X 3/8" ÉCROU CAM LOCK - Ø5/8" X 3/8"	<b>24</b>
<b>C</b>		WOOD DOWEL - Ø3/8" X 1 5/8" GOUJON DE BOIS - Ø3/8" X 1 5/8"	<b>24</b>
<b>D</b>		ASSEMBLING BOLT - Ø1/4" X 1/2" BOULON D'ASSEMBLAGE - Ø1/4" X 1/2"	<b>20</b>
<b>E</b>		ASSEMBLING BOLT - Ø1/4" X 1 1/8" BOULON D'ASSEMBLAGE - Ø1/4" X 1 1/8"	<b>22</b>

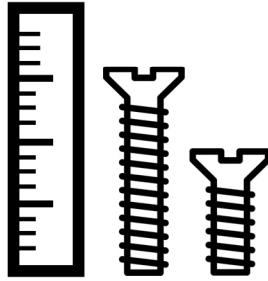
**LISTE DES PIÈCES DE MONTAGE**  
**HARDWARE LIST**

PIÈCE / PART #	IMAGE	DESCRIPTION	QTY / QTÉ
<b>F</b>		<b>ASSEMBLING BOLT -</b> <b>Ø1/8" X 3/4"</b>  <b>BOULON D'ASSEMBLAGE -</b> <b>Ø1/8" X 3/4"</b>	<b>4</b>
<b>G</b>		<b>ASSEMBLING SCREW -</b> <b>Ø1/8" X 5/8"</b>  <b>VIS D'ASSEMBLAGE -</b> <b>Ø1/8" X 5/8"</b>	<b>28</b>
<b>H</b>		<b>HANDLE</b>  <b>POIGNÉE</b>	<b>2</b>
<b>I</b>		<b>HINGE</b>  <b>CHARNIÈRE</b>	<b>4</b>
<b>J</b>		<b>METAL BRACKET</b>  <b>SUPPORT EN MÉTAL</b>	<b>2</b>

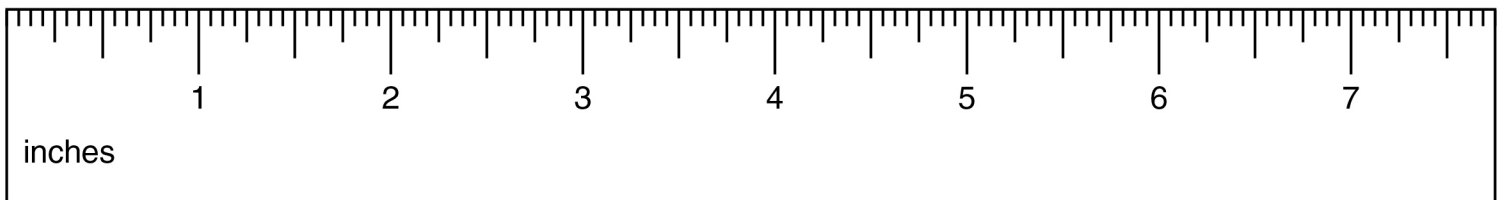
**LISTE DES PIÈCES DE MONTAGE**  
**HARDWARE LIST**

PIÈCE / PART #	IMAGE	DESCRIPTION	QTY / QTÉ
K		<p align="center">SHELF PIN            TAQUET D'ÉTAGÈRE</p>	8
L		<p align="center">FINISHING STICKER -            Ø7/8"            COLLANT DE FINITION -            Ø7/8"</p>	24
M		<p align="center">HEX KEY            CLÉ HEXAGONALE</p>	1
N		<p align="center">SUPPORT PLATE            PLAQUE DE SUPPORT</p>	2

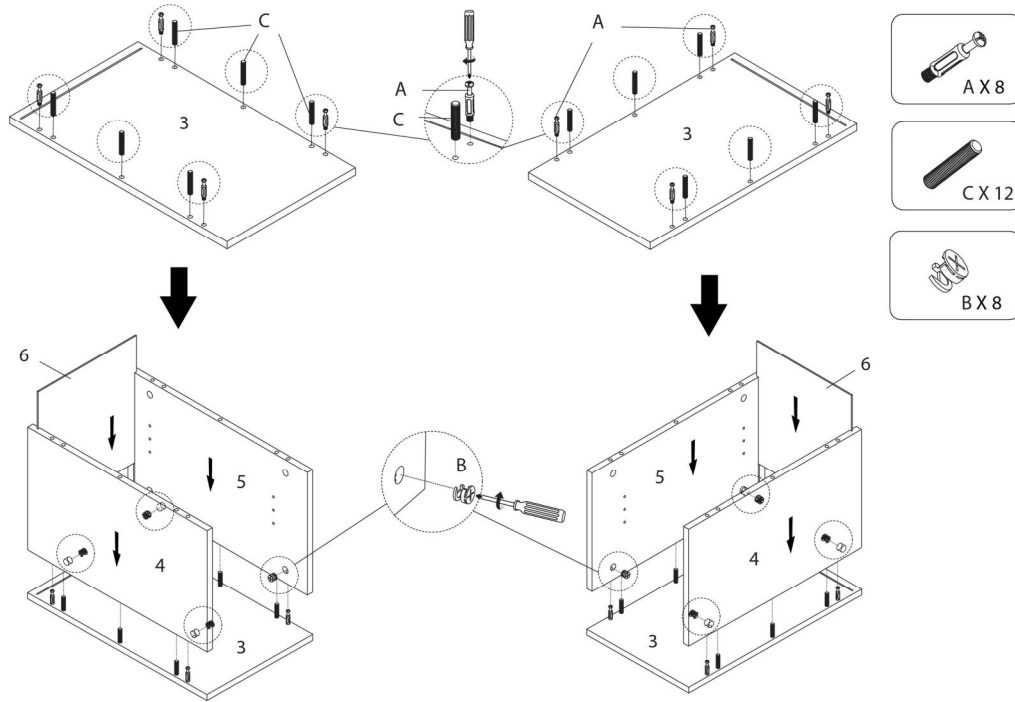




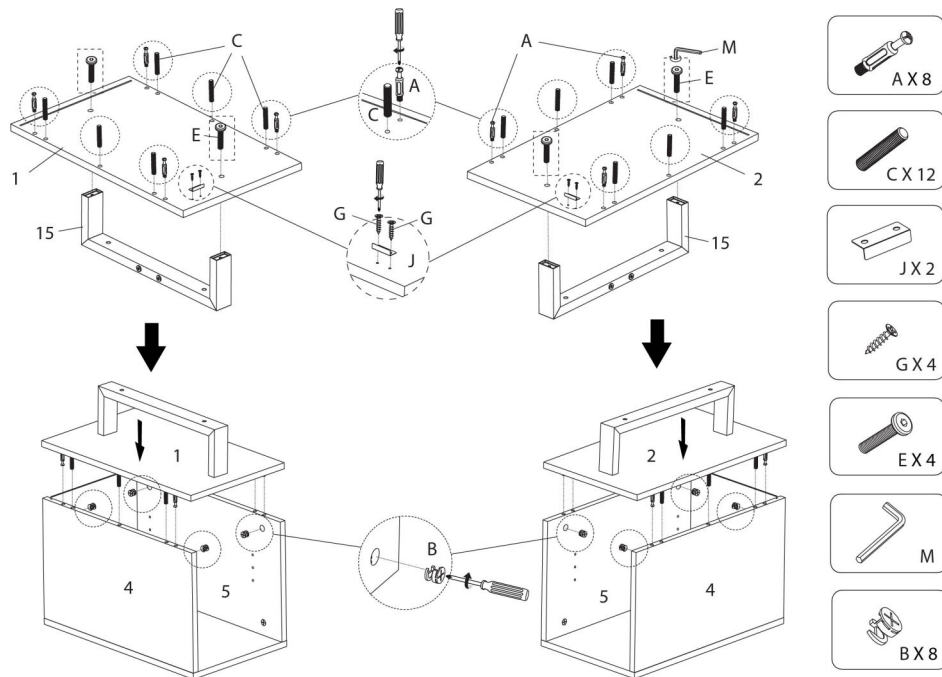
OUTIL DE VÉRIFICATION DE DIMENSIONS DES PIÈCES  
HARDWARE DIMENSIONS VERIFICATION TOOL



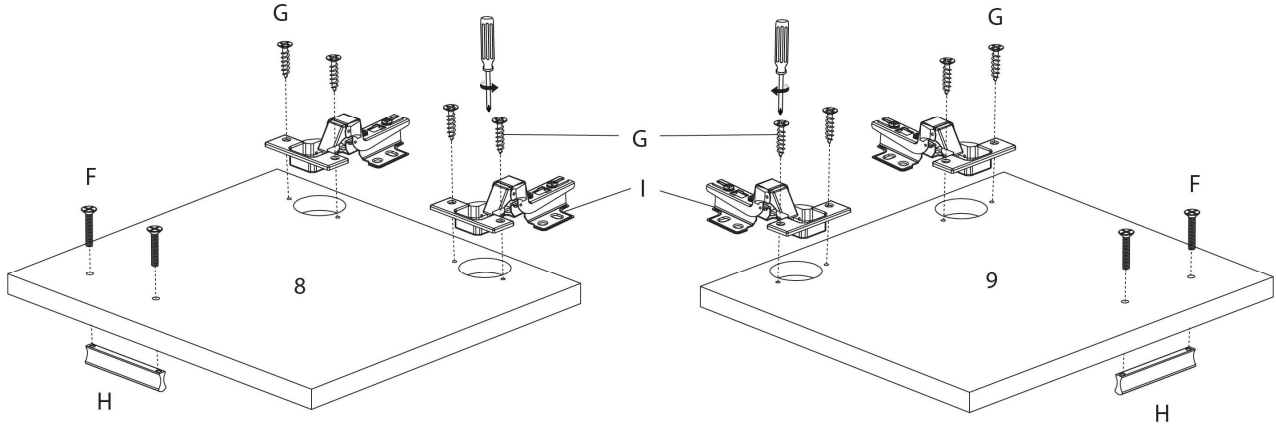
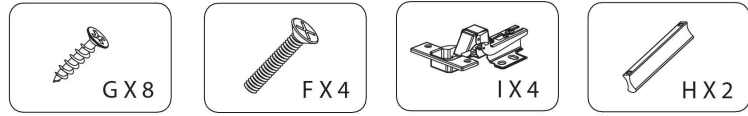
ÉTAPE / STEP 1



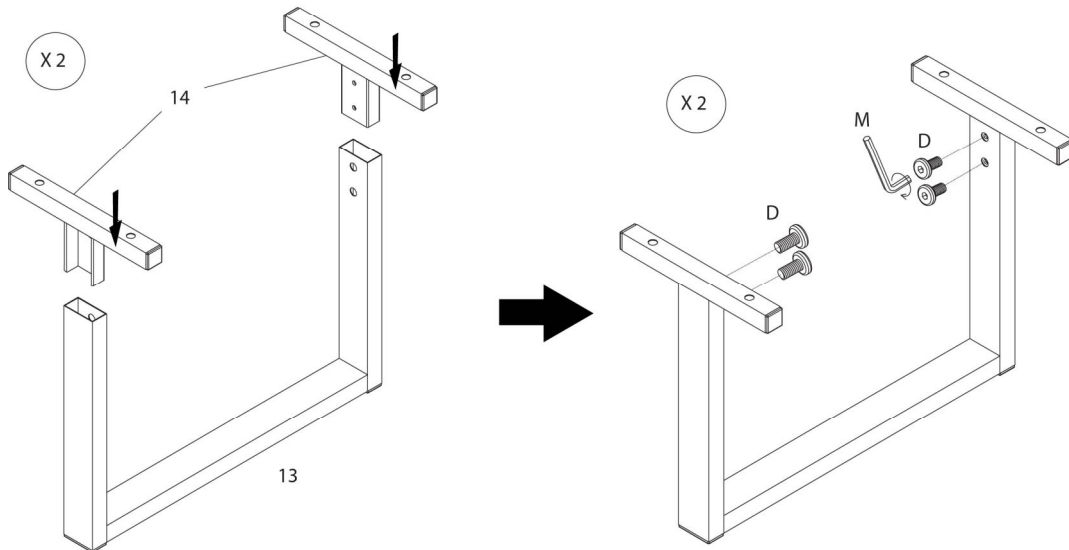
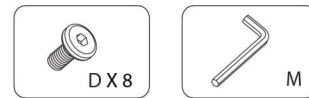
ÉTAPE / STEP 2



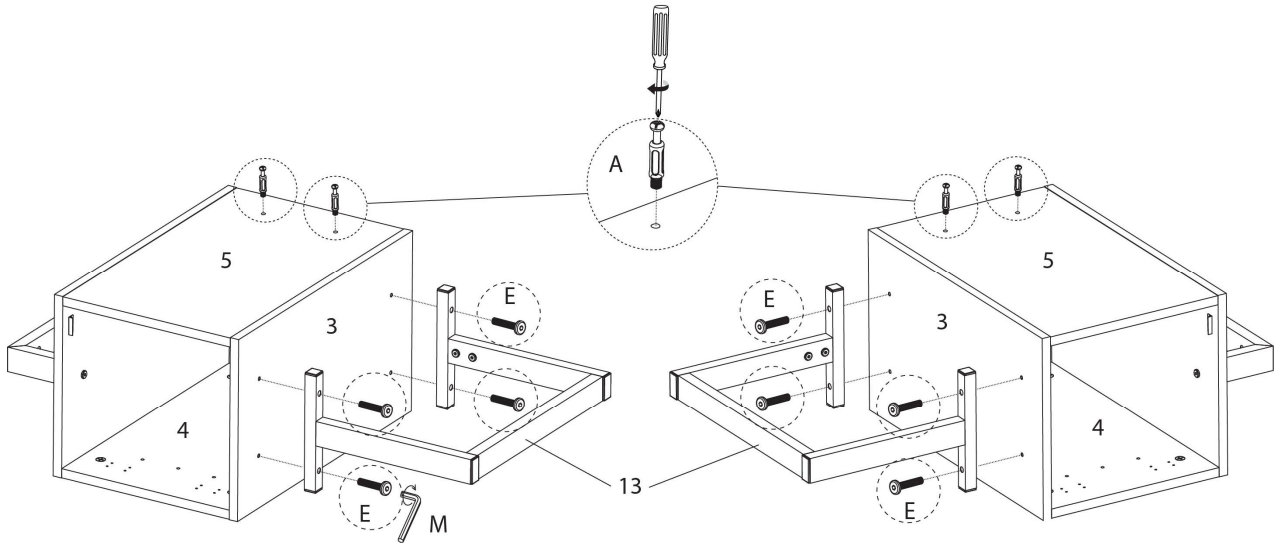
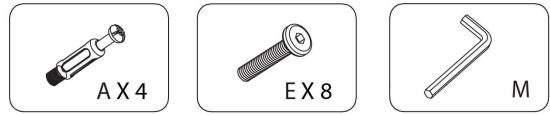
ÉTAPE / STEP 3



ÉTAPE / STEP 4



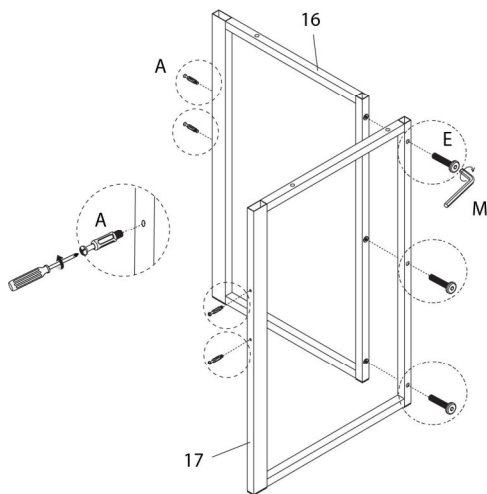
ÉTAPE / STEP 5



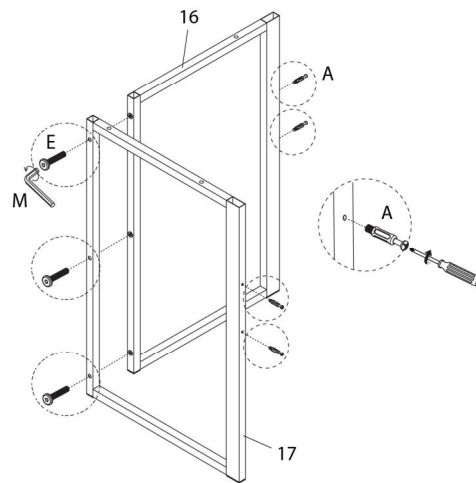
ÉTAPE / STEP 6



GAUCHE / LEFT



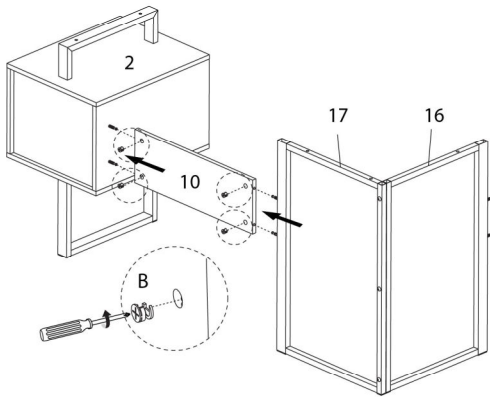
DROIT / RIGHT



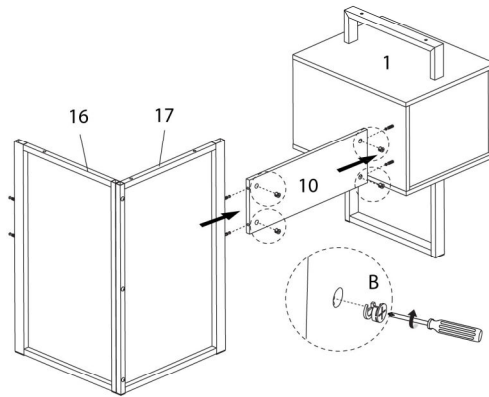
ÉTAPE / STEP 7



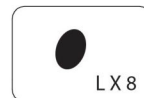
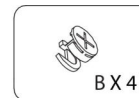
GAUCHE / LEFT



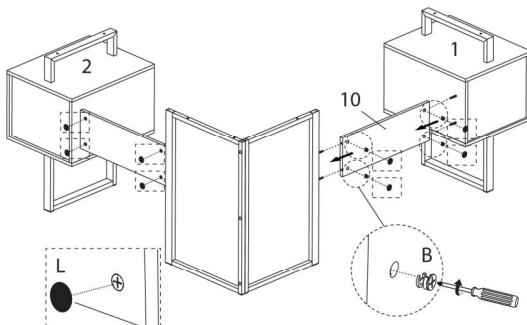
DROIT / RIGHT



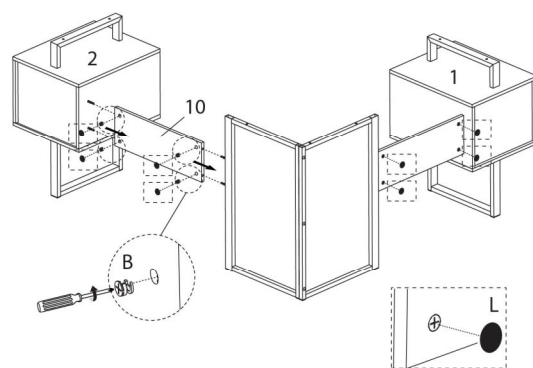
ÉTAPE / STEP 8



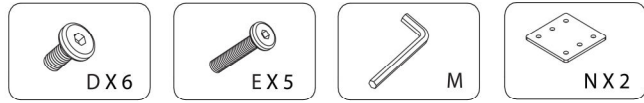
GAUCHE / LEFT



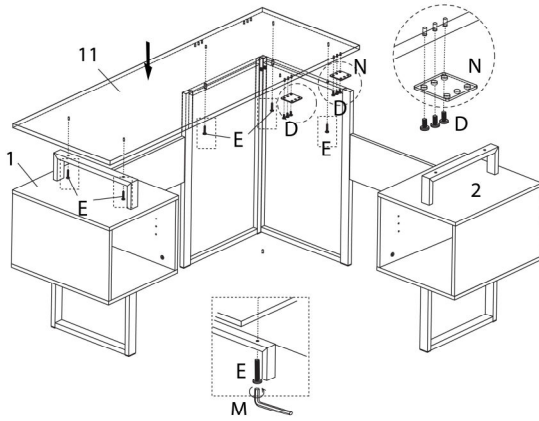
DROIT / RIGHT



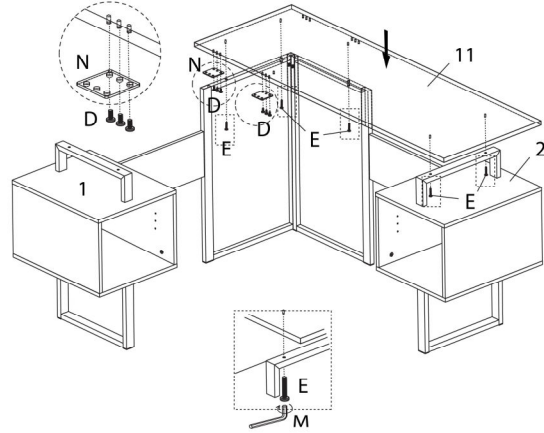
ÉTAPE / STEP 9



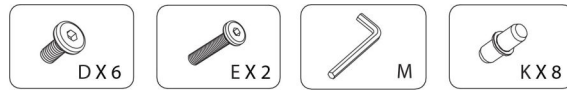
GAUCHE / LEFT



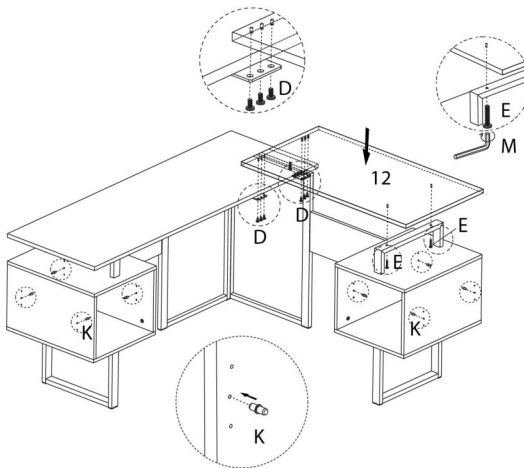
DROIT / RIGHT



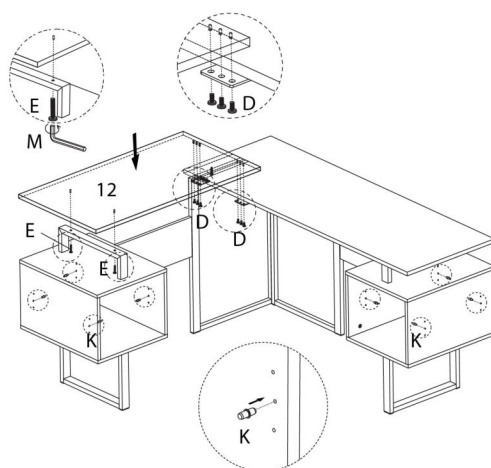
ÉTAPE / STEP 10



GAUCHE / LEFT



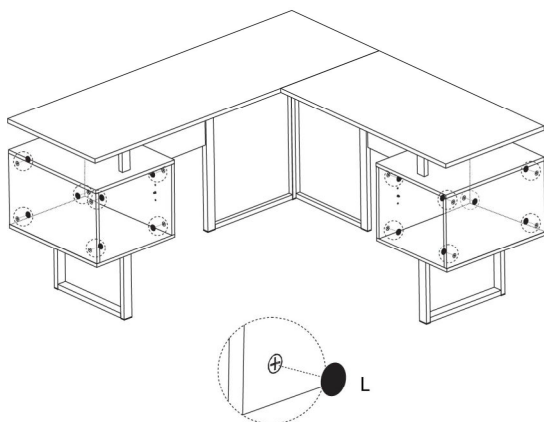
DROIT / RIGHT



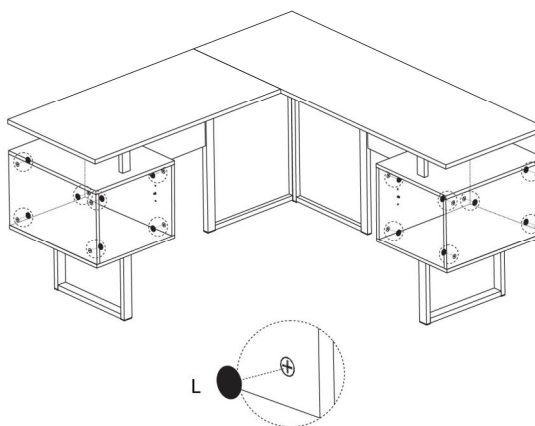
ÉTAPE / STEP 11



GAUCHE / LEFT

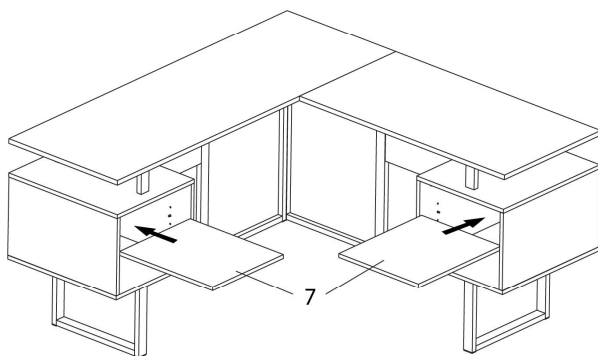


DROIT / RIGHT

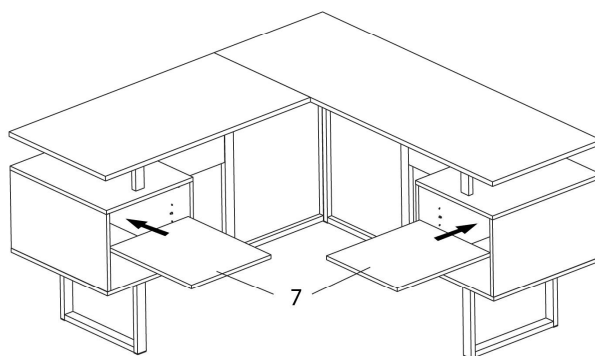


ÉTAPE / STEP 12

GAUCHE / LEFT



DROIT / RIGHT

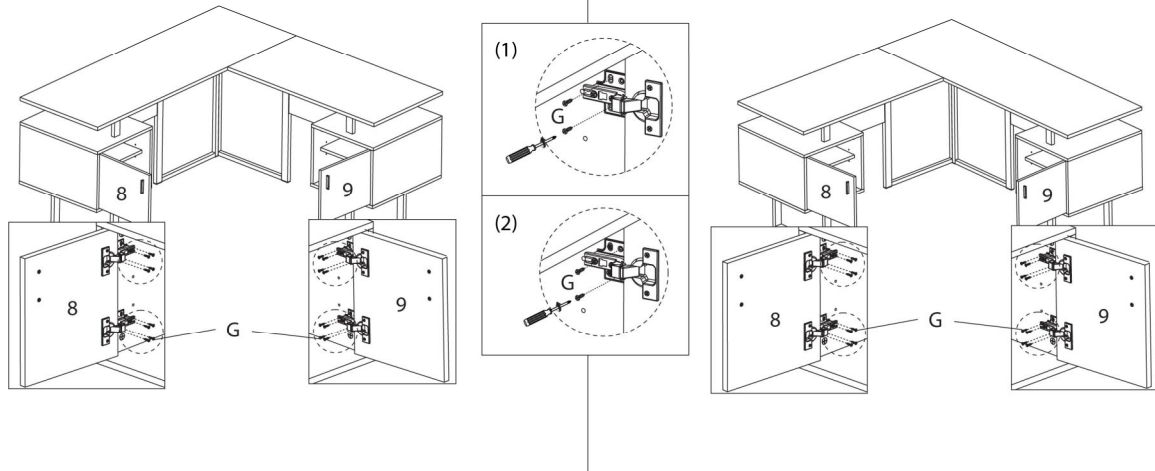


ÉTAPE / STEP 13



GAUCHE / LEFT

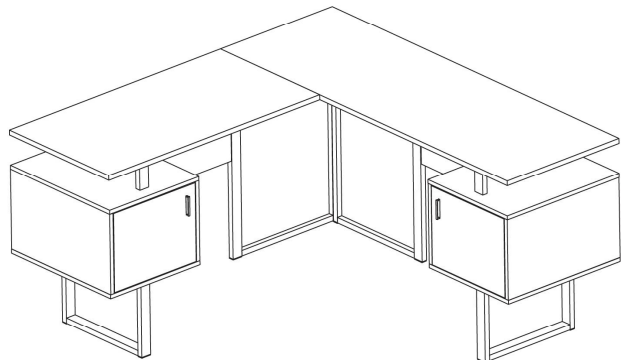
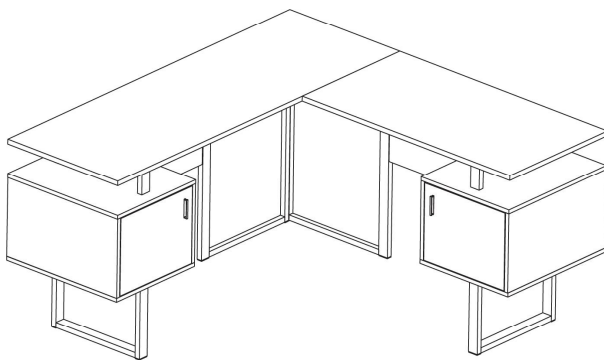
DROIT / RIGHT



ÉTAPE / STEP 14

GAUCHE / LEFT

DROIT / RIGHT





ÉTAPE / STEP 15

